

KM 90/60 R Bp KM 90/60 R Bp Pack



| | |
|-------------|-----|
| Deutsch | 2 |
| English | 17 |
| Français | 32 |
| Italiano | 47 |
| Nederlands | 62 |
| Español | 77 |
| Português | 92 |
| Dansk | 107 |
| Norsk | 122 |
| Svenska | 136 |
| Suomi | 151 |
| Ελληνικά | 166 |
| Türkçe | 181 |
| Русский | 196 |
| Magyar | 212 |
| Čeština | 227 |
| Slovenščina | 242 |
| Polski | 257 |
| Românește | 272 |
| Slovenčina | 287 |
| Hrvatski | 302 |
| Srpski | 317 |
| Български | 332 |
| Eesti | 347 |
| Latviešu | 361 |
| Lietuviškai | 376 |
| Українська | 391 |
| العربية | 418 |



**Register
your product**



www.kaercher.com/welcome



EAC



59990890 02/22

  Lesen Sie vor der ersten Benutzung Ihres Gerätes diese Originalbetriebsanleitung, handeln Sie danach und bewahren Sie diese für späteren Gebrauch oder für Nachbesitzer auf. Vor erster Inbetriebnahme Sicherheitshinweise unbedingt lesen!



| | |
|-------------------------------|-----------|
| Hilfe bei Störungen | DE . . 13 |
| Fehlercode | DE . . 13 |
| Technische Daten | DE . . 14 |
| EU-Konformitätserklärung . . | DE . . 15 |
| Zubehör | DE . . 15 |

Allgemeine Hinweise

Wenn Sie beim Auspacken einen Transportschaden feststellen, dann benachrichtigen Sie Ihr Verkaufshaus.

- Die an dem Gerät angebrachten Warn- und Hinweisschilder geben wichtige Hinweise für den gefahrlosen Betrieb.
- Neben den Hinweisen in der Betriebsanleitung müssen die allgemeinen Sicherheits- und Unfallverhütungsvorschriften des Gesetzgebers berücksichtigt werden.

Umweltschutz

| | |
|---|--|
|  | Die Verpackungsmaterialien sind recyclebar. Bitte werfen Sie die Verpackungen nicht in den Hausmüll, sondern führen Sie diese einer Wiederverwertung zu. |
|  | Altgeräte enthalten wertvolle recyclingfähige Materialien, die einer Verwertung zugeführt werden sollten. Bitte entsorgen Sie Altgeräte deshalb über geeignete Sammel-systeme. |

Hinweise zu Inhaltsstoffen (REACH)
Aktuelle Informationen zu Inhaltsstoffen finden Sie unter:
www.kaercher.de/REACH

Garantie

In jedem Land gelten die von unserer zuständigen Vertriebsgesellschaft herausgegebenen Garantiebedingungen. Etwaige Störungen an Ihrem Gerät beseitigen wir innerhalb der Garantiefrist kostenlos, sofern ein Material- oder Herstellungsfehler die Ursache sein sollte. Im Garantiefall wenden Sie sich bitte mit Kaufbeleg an Ihren Händler oder die nächste autorisierte Kundendienststelle.

Zubehör und Ersatzteile

⚠ GEFAHR
Um Gefährdungen zu vermeiden, dürfen Reparaturen und der Einbau von Ersatzteilen nur vom autorisierten Kundendienst durchgeführt werden.

- Es dürfen nur Zubehör und Ersatzteile verwendet werden, die vom Hersteller freigegeben sind. Original-Zubehör und Original-Ersatzteile bieten die Gewähr dafür, dass das Gerät sicher und störungsfrei betrieben werden kann.
- Weitere Informationen über Ersatzteile erhalten Sie unter www.kaercher.com im Bereich Service.

Symbole in der Betriebsanleitung

⚠ GEFAHR

Warnt vor einer unmittelbar drohenden Gefahr, die zu schweren Körperverletzungen oder zum Tod führt.

⚠ WARNUNG

Warnt vor einer möglicherweise gefährlichen Situation, die zu schweren Körperverletzungen oder zum Tod führen könnte.

VORSICHT

Hinweis auf eine möglicherweise gefährliche Situation, die zu leichten Verletzungen oder zu Sachschäden führen kann.

Symbole auf dem Gerät

| | |
|---|---|
|  | Keine brennenden oder glühenden Gegenstände aufheizen, wie z.B. Zigaretten, Streichhölzer oder ähnliches. |
|  | Gefahr eines Stromschlags. |
|  | Quetsch- und Schergefahr an Riemen, Seitenbesen, Behälter, Gerätehaube. |
|  | Reifenluftdruck 0,425 MPa 4,25 bar |
|  | Aufnahmepunkte für Wagenheber |
|  | Festzurrpunkt |
|  | Nass-/Trockenklappe |
|  | Kehrwalzenwechsel |
|  | Max. Beladung der Ablagefläche MAX 20 kg |
|  | Ladestecker |
|  | Zündung ein/aus |
|  | Grobschmutzklappe |

Inhaltsverzeichnis

| | |
|--|----------|
| Allgemeine Hinweise | DE . . 1 |
| Umweltschutz | DE . . 1 |
| Garantie | DE . . 1 |
| Zubehör und Ersatzteile | DE . . 1 |
| Symbole in der Betriebsanleitung | DE . . 1 |
| Symbole auf dem Gerät | DE . . 1 |
| Bestimmungsgemäße Verwendung | DE . . 2 |
| Vorhersehbarer Fehlgebrauch | DE . . 2 |
| Geeignete Beläge | DE . . 2 |
| Sicherheitshinweise | DE . . 2 |
| Anwendung | DE . . 2 |
| Bedienung | DE . . 2 |
| Fahrbetrieb | DE . . 2 |
| Batteriebetriebene Geräte | DE . . 2 |
| Transport | DE . . 2 |
| Wartung | DE . . 3 |
| Funktion | DE . . 3 |
| Bedien- und Funktionselemente | DE . . 4 |
| Geräteübersicht | DE . . 4 |
| Bedienfeld | DE . . 4 |
| Feststellbremse | DE . . 4 |
| Vor Inbetriebnahme | DE . . 5 |
| Gerätehaube öffnen/schließen | DE . . 5 |
| Abladehinweise | DE . . 5 |
| Batterien | DE . . 5 |
| Inbetriebnahme | DE . . 7 |
| Allgemeine Hinweise | DE . . 7 |
| Vor dem Start/Sicherheitsprüfung | DE . . 7 |
| Betrieb | DE . . 7 |
| Fahrsitz einstellen | DE . . 7 |
| Ladezustand der Batterie prüfen | DE . . 7 |
| Feststellbremse prüfen | DE . . 7 |
| Ablagefläche | DE . . 7 |
| Not-Aus-Taster | DE . . 7 |
| Programme wählen | DE . . 7 |
| Gerät einschalten | DE . . 7 |
| Gerät fahren | DE . . 7 |
| Kehrbetrieb | DE . . 8 |
| Kehrgutbehälter entleeren | DE . . 8 |
| Gerät ausschalten | DE . . 8 |
| Transport | DE . . 9 |
| Lagerung | DE . . 9 |
| Stilllegung | DE . . 9 |
| Pflege und Wartung | DE . . 9 |
| Allgemeine Hinweise | DE . . 9 |
| Reinigung | DE . . 9 |
| Wartungsintervalle | DE . . 9 |
| Wartungsarbeiten | DE . . 9 |

Bestimmungsgemäße Verwendung

Verwenden Sie diese Kehrmaschine ausschließlich gemäß den Angaben in dieser Betriebsanleitung.

- Diese Kehrmaschine ist zum Kehren von verschmutzten Flächen im Außenbereich bestimmt.
- Das Gerät ist nicht für den öffentlichen Straßenverkehr zugelassen.
- Jede darüber hinausgehende Verwendung gilt als nicht bestimmungsgemäß. Für hieraus resultierende Schäden haftet der Hersteller nicht; das Risiko hierfür trägt allein der Benutzer.
- An dem Gerät dürfen keine Veränderungen vorgenommen werden.
- Das Gerät ist nur für die in der Betriebsanleitung ausgewiesenen Beläge geeignet.
- Es dürfen nur die vom Unternehmer oder dessen Beauftragten für den Maschineneinsatz freigegebenen Flächen befahren werden.
- Generell gilt: Leichtentzündliche Stoffe von dem Gerät fernhalten (Explosions-/Brandgefahr).

Vorhersehbarer Fehlgebrauch

- Niemals explosive Flüssigkeiten, brennbare Gase sowie unverdünnte Säuren und Lösungsmittel aufkehren/aufsaugen! Dazu zählen Benzin, Farbverdünner oder Heizöl, die durch Verwirbelung mit der Saugluft explosive Dämpfe oder Gemische bilden können, ferner Aceton, unverdünnte Säuren und Lösungsmittel, da sie die am Gerät verwendeten Materialien angreifen.
- Niemals reaktive Metallstäube (z.B. Aluminium, Magnesium, Zink) aufkehren/aufsaugen, sie bilden in Verbindung mit stark alkalischen oder sauren Reinigungsmitteln explosive Gase.
- Das Gerät ist nicht zum Aufkehren von gesundheitsgefährdenden Stoffen geeignet.
- Keine brennenden oder glimmenden Gegenstände aufkehren/aufsaugen.
- Der Aufenthalt im Gefahrenbereich ist verboten. Der Betrieb in explosionsgefährdeten Räumen ist untersagt.
- Die Mitnahme von Begleitpersonen ist nicht zulässig.
- Das Schieben/Ziehen oder Transportieren von Gegenständen ist mit diesem Gerät nicht erlaubt.

Geeignete Beläge

- Asphalt
- Industrieboden
- Estrich
- Beton
- Pflastersteine

Sicherheitshinweise

Anwendung

- *Das Gerät mit den Arbeitseinrichtungen ist vor Benutzung auf den ordnungsgemäßen Zustand und die Betriebssicherheit zu prüfen. Falls der Zustand nicht einwandfrei ist, darf es nicht benutzt werden.*
- *Beim Einsatz des Gerätes in Gefahrbereichen (z. B. Tankstellen) sind die entsprechenden Sicherheitsvorschriften zu beachten. Der Betrieb in explosionsgefährdeten Räumen ist untersagt.*

Bedienung

- *Das Gerät darf nicht von Kindern oder nicht unterwiesenen Personen betrieben werden.*
- *Das Gerät kann von Personen mit verringerten physischen, sensorischen oder geistigen Fähigkeiten oder Mangel an Erfahrung und Wissen benutzt werden, wenn sie beaufsichtigt oder bezüglich des sicheren Gebrauchs des Gerätes unterwiesen wurden und die daraus resultierenden Gefahren verstehen.*
- *Die Bedienperson hat das Gerät bestimmungsgemäß zu verwenden. Sie hat die örtlichen Gegebenheiten zu berücksichtigen und beim Arbeiten mit dem Gerät auf Dritte, insbesondere Kinder, zu achten.*
- *Vor Arbeitsbeginn muss sich die Bedienperson vergewissern, dass alle Schutzeinrichtungen ordnungsgemäß angebracht sind und funktionieren.*
- *Die Bedienperson des Gerätes ist für Unfälle mit anderen Personen oder deren Eigentum verantwortlich.*
- *Auf eng anliegende Bekleidung der Bedienperson achten. Festes Schuhwerk tragen und locker getragene Kleidung vermeiden.*
- *Vor dem Anfahren den Nahbereich kontrollieren (z.B. Kinder). Auf ausreichende Sicht achten!*
- *Das Gerät darf niemals unbeaufsichtigt gelassen werden, solange der Motor in Betrieb ist. Die Bedienperson darf das Gerät erst verlassen, wenn der Motor stillgesetzt, das Gerät gegen unbeabsichtigte Bewegungen gesichert und der Zündschlüssel abgezogen ist.*
- *Das Gerät darf nur von Personen benutzt werden, die in der Handhabung unterwiesen sind oder ihre Fähigkeiten zum Bedienen nachgewiesen haben und ausdrücklich mit der Benutzung beauftragt sind.*
- *Kinder sollen beaufsichtigt werden, um sicherzustellen, dass sie nicht mit dem Gerät spielen.*

Fahrbetrieb

⚠ Gefahr

Verletzungsgefahr!

- *Kippgefahr bei zu großen Steigungen.*
- *In Fahrtrichtung Steigungen und Gefälle nur bis zu 12% befahren.*
- *Kippgefahr bei instabilem Untergrund.*
- *Das Gerät ausschließlich auf befestigtem Untergrund bewegen.*
- *Kippgefahr bei zu großer seitlicher Neigung.*
- *Quer zur Fahrtrichtung nur Steigungen bis maximal 12% befahren.*

Batteriebetriebene Geräte

Hinweis

- *Nur wenn Sie die von Kärcher empfohlenen Batterien und Ladegeräte benutzen, besteht Garantieanspruch.*
- *Die Betriebsanweisungen des Batterieherstellers und des Ladegeräteherstellers sind unbedingt zu beachten. Beachten Sie die Empfehlungen des Gesetzgebers im Umgang mit Batterien.*
- *Batterien niemals in entladener Zustand stehen lassen, sondern möglichst bald wieder aufladen.*
- *Zur Vermeidung von Kriechströmen die Batterien stets sauber und trocken halten. Vor Verunreinigungen, zum Beispiel durch Metallstaub, schützen.*
- *Keine Werkzeuge oder ähnliches auf die Batterie legen. Kurzschluss und Explosionsgefahr.*
- *Keinesfalls in der Nähe einer Batterie oder in einem Batterieladerraum mit offener Flamme hantieren, Funken erzeugen oder rauchen. Explosionsgefahr.*
- *Heiße Teile, zum Beispiel Antriebsmotor, nicht berühren (Verbrennungsgefahr).*
- *Vorsicht beim Umgang mit Batteriesäure. Beachten Sie die entsprechenden Sicherheitsvorschriften!*
- *Verbrauchte Batterien sind, entsprechend der EG-Richtlinie 91/157 EWG, umweltgerecht zu entsorgen.*

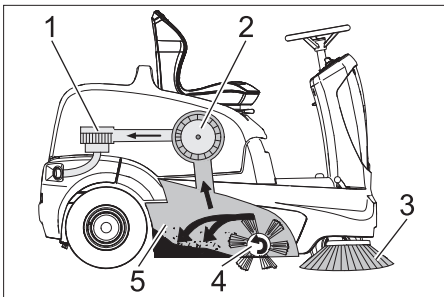
Transport

- *Beim Transport des Gerätes ist der Motor stillzusetzen und das Gerät sicher zu befestigen.*

Wartung

- Vor dem Reinigen und Warten des Gerätes, dem Auswechseln von Teilen oder der Umstellung auf eine andere Funktion ist das Gerät auszuschalten und der Schlüssel abzuziehen.
- Die Reinigung des Gerätes darf nicht mit Schlauch- oder Hochdruckwasserstrahl erfolgen (Gefahr von Kurzschlüssen oder anderer Schäden).
- Instandsetzungen dürfen nur durch zugelassene Kundendienststellen oder durch Fachkräfte für dieses Gebiet, welche mit allen relevanten Sicherheitsvorschriften vertraut sind, durchgeführt werden.
- Sicherheitsüberprüfung nach den örtlich geltenden Vorschriften für ortsveränderliche gewerblich genutzte Geräte beachten.
- Arbeiten am Gerät immer mit geeigneten Handschuhen durchführen.

Funktion

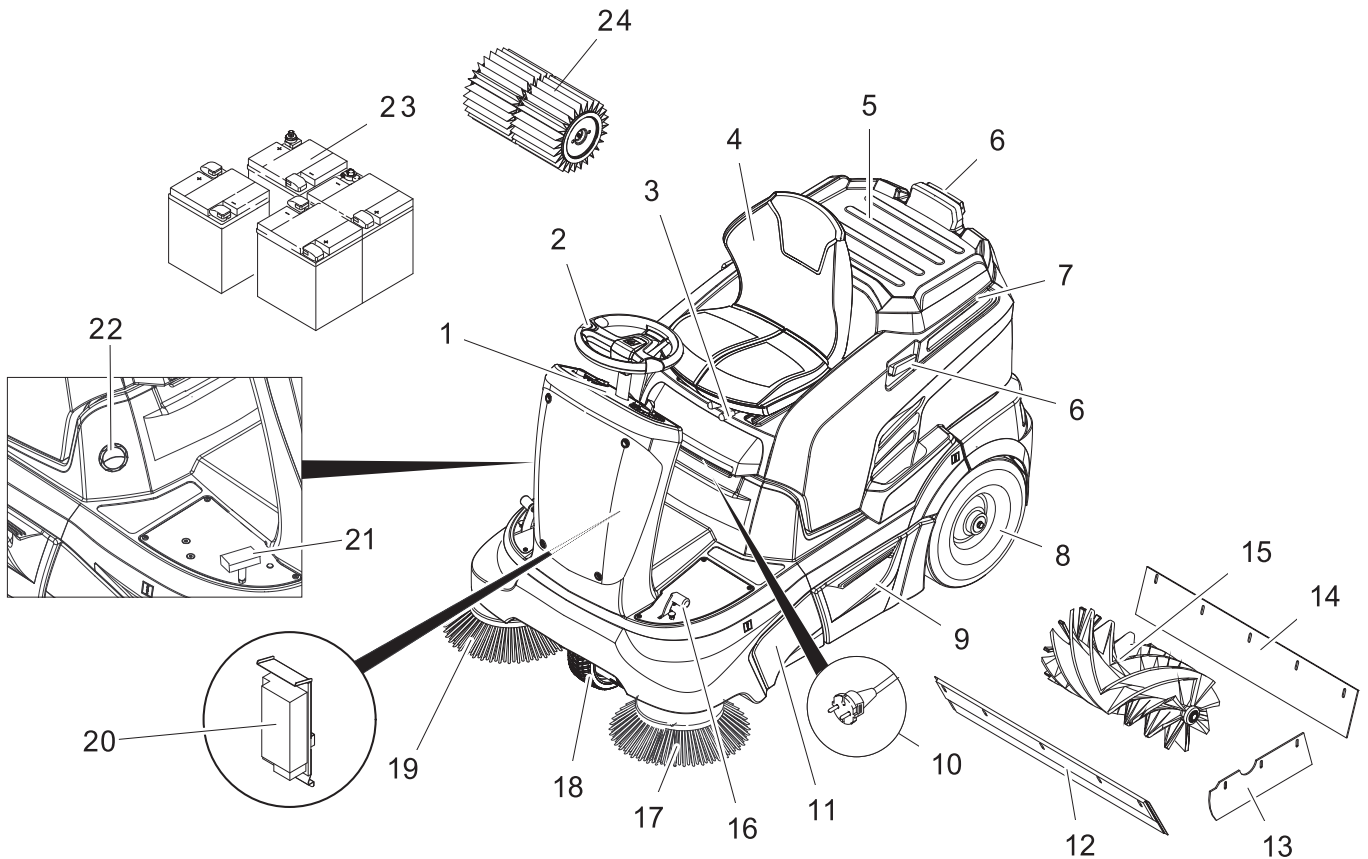


Die Kehrmaschine arbeitet nach dem Überwurfprinzip.

- Die Seitenbesen (3) reinigen Ecken und Kanten der Kehrfläche und befördern das Kehrgut in die Bahn der Kehrwalze.
- Die rotierende Kehrwalze (4) befördert das Kehrgut direkt in den Kehrutbehälter (5).
- Der im Behälter aufgewirbelte Staub wird über den Staubfilter (2) getrennt und die gefilterte Reinluft durch das Sauggebläse (1) abgesaugt.

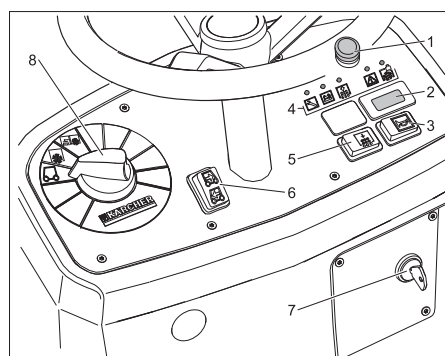
Bedien- und Funktionselemente

Geräteübersicht



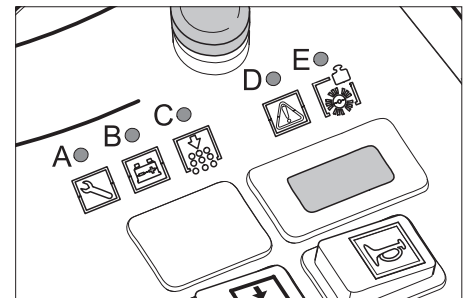
- 1 Bedienfeld
- 2 Lenkrad
- 3 Hebel Sitzverstellung
- 4 Sitz (mit Sitzkontaktschalter)
- 5 Ablagefläche
- 6 Halteschiene für Homebase
- 7 Gerätehaube
- 8 Hinterrad
- 9 Kehrgutbehälter (beidseitig)
- 10 Netzstecker des Ladegerätes (KM 90/60 R Bp Pack)
- 11 Zugang Kehrwalze
- 12 Vordere Dichtleiste
- 13 Seitliche Dichtleiste
- 14 Hintere Dichtleiste
- 15 Kehrwalze
- 16 Pedal Grobschmutzklappe heben/senken
- 17 Linker Seitenbesen (Option)
- 18 Vorderrad
- 19 Rechter Seitenbesen
- 20 Ladegerät (KM 90/60 R Bp Pack: bereits eingebaut)
(KM 90/60 R Bp: nicht im Lieferumfang enthalten)
- 21 Fahrpedal
- 22 Nass-/Trockenklappe
- 23 Batterien (KM 90/60 R Bp Pack: bereits eingebaut)
(KM 90/60 R Bp: nicht im Lieferumfang enthalten)
- 24 Staubfilter

Bedienfeld



- 1 Not-Aus-Taster
- 2 Betriebsstundenzähler
- 3 Hupe
- 4 Kontrolllampen
- 5 Manuelle Filterabreinigung
- 6 Fahrtrichtungsschalter (vorwärts/rückwärts)
- 7 Schlüsselschalter
- 8 Programmschalter

Kontrolllampen



- A Service (gelb)
- B Batterieladestatus (rot/gelb/grün)
- C Überlastung der Filterabreinigung (rot)
- D Überlastung des Fahrmotors (rot)
- E Überlastung der Kehrwalze (rot)

Feststellbremse

Das Gerät ist mit einer automatischen Feststellbremse ausgestattet die im Vorderrad-antrieb integriert ist. Die Feststellbremse wirkt sobald das Gerät zum Stillstand kommt.

Vor Inbetriebnahme

Gerätehaube öffnen/schließen

⚠ GEFAHR

Quetschgefahr beim Schließen der Gerätehaube. Deshalb Gerätehaube langsam absenken.

Vor Inbetriebnahme, Wartung oder Einstellarbeiten muss die Gerätehaube aufgeklappt werden.

- ➔ Gerätehaube vorne anfassen und mit dem Sitz nach hinten klappen.
- ➔ Ein Sicherungsband hält die Gerätehaube in der hinteren Lage.

Abladehinweise

⚠ Gefahr

Verletzungsgefahr, Beschädigungsgefahr! Gewicht des Gerätes beim Verladen beachten!

Keinen Gabelstapler zum Abladen verwenden, das Gerät kann dabei beschädigt werden.

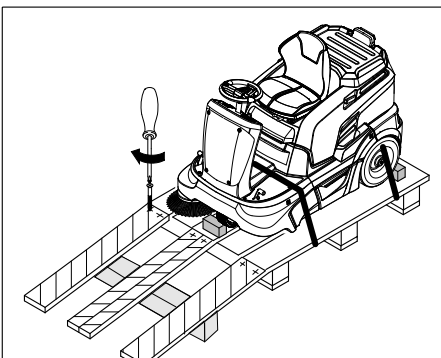
Hinweis

Für eine sofortige Außerbetriebnahme aller Funktionen Not-Aus-Taster drücken und Schlüsselschalter in Stellung "0" drehen.

| | |
|--------------------------|----------|
| Gewicht (ohne Batterien) | 200 kg * |
| Gewicht (mit Batterien) | 330 kg * |

* Sind Anbausätze montiert liegt das Gewicht entsprechend höher.

- ➔ Beim Verladen des Gerätes ist eine geeignete Rampe oder ein Kran zu verwenden!
- ➔ Wird das Gerät auf einer Palette geliefert, muss mit den beiliegenden Brettern eine Abfahrrampe gebaut werden. Gehen Sie beim Abladen folgendermaßen vor:
 - ➔ Packband aus Kunststoff zerschneiden und Folie entfernen.
 - ➔ Spannbandbefestigung an den Anschlagpunkten entfernen.
 - ➔ Vier gekennzeichnete Bodenbretter der Palette sind mit Schrauben befestigt. Diese Bretter abschrauben.
 - ➔ Bretter auf die Kante der Palette legen. Bretter so ausrichten, dass sie vor den Rädern des Gerätes liegen. Bretter mit den Schrauben befestigen.



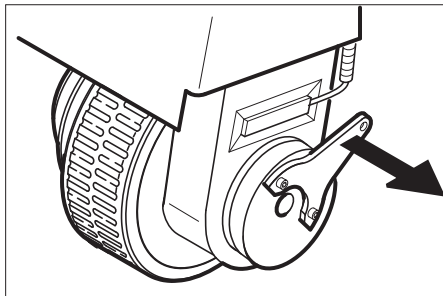
- ➔ In der Verpackung beiliegende Balken zur Abstützung unter die Rampe schieben.

- ➔ Holzklötze zur Arretierung der Räder entfernen und unter die Rampe schieben.

Kehrmaschine von Palette schieben (bei Gerät ohne eingebaute Batterie)

⚠ GEFAHR

- Verletzungsgefahr! Vor dem manuellen Lösen der Feststellbremse ist das Gerät gegen Wegrollen zu sichern. Nach Lösen der Feststellbremse rollt das Gerät bis eine Geschwindigkeit von ca. 4,5 km/h erreicht ist. Danach bremst die Elektronik das Gerät.
 - Es ist verboten die Feststellbremse auf einer Steigung ohne Wegrollsicherung zu lösen.
- ➔ Feststellbremse lösen.



- ➔ Bremshebel vom Rad wegziehen und in dieser Position festhalten. Die Feststellbremse ist somit außer Funktion, das Gerät kann geschoben werden.
- ➔ Gerät über die geschaffene Rampe von der Palette schieben.

Kehrmaschine von Palette fahren (bei Gerät mit eingebauter Batterie)

- ➔ Batterie anschließen, siehe Kapitel „Batterie einbauen und anschließen“.
- ➔ Not-Aus-Taster durch Drehen entriegeln.
- ➔ Schlüsselschalter auf "1" stellen.
- ➔ Fahrrichtungsschalter betätigen und Gerät langsam von der Rampe herunterfahren.
- ➔ Schlüsselschalter wieder auf "0" stellen.

Batterien

Sicherheitshinweise Batterien

Beachten Sie beim Umgang mit Batterien unbedingt folgende Warnhinweise:

| | |
|--|---|
| | Hinweise auf der Batterie, in der Gebrauchsanweisung und in der Fahrzeugbetriebsanleitung beachten! |
| | Augenschutz tragen! |
| | Kinder von Säure und Batterien fern halten! |
| | Explosionsgefahr! |
| | Feuer, Funken, offenes Licht und Rauchen verboten! |
| | Verätzungsgefahr! |
| | Erste Hilfe! |
| | Warnvermerk! |
| | Entsorgung! |
| | Batterie nicht in Mülltonne werfen! |

⚠ Gefahr

Explosionsgefahr! Keine Werkzeuge oder Ähnliches auf die Batterie, d.h. auf Endpole und Zellenverbinder legen.

⚠ Gefahr

Verletzungsgefahr! Wunden niemals mit Blei in Berührung bringen. Nach der Arbeit an Batterien immer die Hände reinigen.

⚠ GEFAHR

Brand- und Explosionsgefahr!

- Rauchen und offenes Feuer ist verboten.
- Räume in denen Batterien geladen werden, müssen gut durchlüftet sein, da beim Laden hochexplosives Gas entsteht.
- Batterien dürfen nicht im Freien geladen werden.

⚠ Gefahr

Verätzungsgefahr!

- Säurespritzer im Auge oder auf der Haut mit viel klarem Wasser aus- beziehungsweise abspülen.
- Danach unverzüglich Arzt aufsuchen.
- Verunreinigte Kleidung mit Wasser auswaschen.

Empfohlene Batterien, Ladegeräte

Wir empfehlen die Verwendung unserer Batterien und Ladegeräte wie nachfolgend aufgeführt.

HINWEIS

Beim KM 90/60 R Bp Pack sind die Batterien und das Ladegerät bereits eingebaut.

| Bestell-Nr. | Beschreibung | |
|---------------------------|-----------------------|-------|
| 6.654-124.0 ³⁾ | 180 Ah - wartungsfrei | 6 V** |

** Gerät benötigt 4 Batterien

³⁾ Komplet-Set (24 V/180 Ah) inkl. Anschlusskabel, Bestell-Nr. 4.035-387.0

| Bestell-Nr. | Beschreibung |
|-------------|---------------------------------------|
| 6.654-125.0 | Ladegerät für wartungsfreie Batterien |

Verwendung Batterien anderer Hersteller

Hinweis

Nur wenn Sie die von Kärcher empfohlenen Batterien und Ladegeräte benutzen, besteht Garantieanspruch.

Hinweis

Beim Einsatz von Batterien anderer Hersteller sind die maximalen Batterieabmessungen einzuhalten.

Maximale Batterieabmessungen (Einzelbatterie)

Das Gerät benötigt 4 Einzelbatterien a 6 Volt.

| Länge | Breite | Höhe |
|--------|--------|--------|
| 264 mm | 190 mm | 284 mm |

Sollen bei der KM 90/60 R Bp wartungsarme Batterien eingesetzt werden, ist folgendes zu beachten:

- Die maximalen Batterieabmessungen müssen eingehalten werden.
- Beim Laden von wartungsarmen Batterien muss die Gerätehaube hochgeschwenkt werden.
- Beim Laden von wartungsarmen Batterien müssen die Vorschriften des Batterieherstellers beachtet werden.

Batterien einbauen und anschließen

- Gerätehaube öffnen.
- Batterien in die Batteriehalterung stellen.
- Gummipuffer zur Befestigung der Batterien entsprechend einstellen.

⚠ Warnung

Auf richtige Polung achten.

HINWEIS

Die Verbindungsleitungen sind nicht im Lieferumfang enthalten.

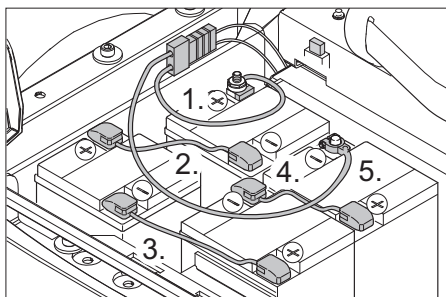


Abbildung zeigt KM 90/60 R Bp mit nachträglich eingebauten und verpolten Batterien,

sowie mit Ladestecker für externes Ladegerät.

Hinweis zu KM 90/60 R Bp Pack: Ladegerät und Batteriepack sind bereits ab Werk eingebaut und verpolt, ein Ladestecker ist nicht vorhanden.

- Polklemme (rotes Kabel) am Pluspol (+) anschließen.
- Verbindungsleitungen an Batterien anschrauben.
- Polklemme am Minuspol (-) anschließen.

Hinweis

Beim Ausbau der Batterie ist darauf zu achten, dass zuerst die Minuspol-Leitung abgeklemmt wird. Die Batteriepole und Polklemmen auf ausreichenden Schutz durch Polschutzfett kontrollieren.

⚠ WARNUNG

Vor Inbetriebnahme des Gerätes Batterien aufladen.

Batterien laden

⚠ Gefahr

Verletzungsgefahr! Sicherheitsvorschriften beim Umgang mit Batterien beachten. Gebrauchsanweisung des Ladegerätherstellers beachten.

⚠ GEFAHR

Batterien nur mit geeignetem Ladegerät laden.

HINWEIS

Wenn die Batterien aufgeladen sind, Ladegerät zuerst vom Netz und dann von den Batterien trennen.

(1) Ladevorgang KM 90/60 R Bp Pack

⚠ Gefahr

Verletzungsgefahr! Das Ladegerät darf nur in Betrieb genommen werden, wenn die Netzanschlussleitung nicht beschädigt ist. Eine beschädigte Netzanschlussleitung ist unverzüglich durch den Hersteller, den Kundendienst oder eine qualifizierte Person zu ersetzen.

HINWEIS

Das Gerät ist serienmäßig mit wartungsfreien Batterien ausgestattet.

- Gerätehaube öffnen.
- Netzstecker des Ladegerätes in Steckdose stecken.

Hinweis

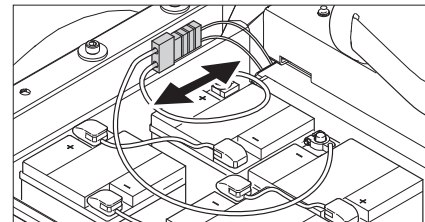
Das Ladegerät ist elektronisch geregelt und beendet den Ladevorgang selbstständig. Alle Funktionen des Gerätes werden während des Ladevorgangs automatisch unterbrochen.

Die Batteriekontrollanzeige zeigt bei eingestecktem Netzstecker den Fortschritt des Ladevorgangs an:

| | |
|-----------------------|---------------------------------|
| Batteriefehler | A=blinkt gelb, B=aus, C+D+E=rot |
| Batterie wird geladen | leuchtet gelb |
| Batterie ist geladen | leuchtet grün |
| Ladegerätfehler | A=blinkt gelb, B+E=rot, C+D=aus |

(2) Ladevorgang KM 90/60 R Bp

- Gerätehaube öffnen.
- Batteriestecker trennen und Ladekabel des Ladegerätes anschließen.



- Netzstecker einstecken und Ladegerät einschalten.

Hinweis

Die empfohlenen Ladegeräte (passend zu den jeweils eingesetzten Batterien) sind elektronisch geregelt und beenden den Ladevorgang selbstständig. Alle Funktionen des Gerätes werden während des Ladevorgangs automatisch unterbrochen.

Wartungsarme Batterien

- Eine Stunde vor Ende des Ladevorgangs destilliertes Wasser zugeben, den richtigen Säurestand beachten. Batterie ist entsprechend gekennzeichnet.

⚠ GEFAHR

Verätzungsgefahr! Nachfüllen von Wasser im entladenen Zustand der Batterie kann zu Säureaustritt führen.

Beim Umgang mit Batteriesäure Schutzbrille und Schutzkleidung benutzen. Die Vorschriften im Umgang mit Batterien beachten!

⚠ GEFAHR

Verätzungsgefahr!

- Säurespritzer im Auge oder auf der Haut mit viel klarem Wasser aus- beziehungsweise abspülen.
- Danach unverzüglich Arzt aufsuchen.
- Kleidung wechseln.
- Verunreinigte Kleidung mit Wasser auswaschen.

⚠ Warnung

Beschädigungsgefahr. Zum Nachfüllen der Batterien nur destilliertes oder entsalztes Wasser (VDE 0510) verwenden. Keine Fremdzusätze (so genannte Aufbesserungsmittel) verwenden, sonst erlischt jede Garantie.

Nach dem Ladevorgang

- Ladegerät ausschalten und vom Netz trennen.
- Bei Geräten ohne eingebautem Ladegerät: Batteriestecker vom Ladekabel abziehen und mit dem Gerät verbinden.

Flüssigkeitsstand der Batterie prüfen und korrigieren (nur bei wartungsarmen Batterien)

⚠ **Warnung**

Bei säuregefüllten Batterien regelmäßig den Flüssigkeitsstand überprüfen.

- Die Säure einer voll geladenen Batterie hat bei 20 °C das spezifische Gewicht von 1,28 kg/l.
- Die Säure einer teilentladenen Batterie hat das spezifische Gewicht zwischen 1,00 und 1,28 kg/l.
- In allen Zellen muss das spezifische Gewicht der Säure gleich sein.
- Alle Zellverschlüsse herausdrehen.
- Aus jeder Zelle mit dem Säureprüfer eine Probe ziehen.
- Die Säureprobe wieder in dieselbe Zelle zurückgeben.
- Bei zu geringem Flüssigkeitspegel Zellen mit destilliertem Wasser bis zur Markierung auffüllen.
- Batterie laden.
- Zellverschlüsse einschrauben.

Inbetriebnahme

Allgemeine Hinweise

Das Gerät bremsst elektrisch in den Stillstand, wenn eine der folgenden Bedingungen erfüllt ist.

- Fuß wurde vom Fahrpedal genommen.
- Fahrersitz wurde länger als 1 Sekunde verlassen.
- Schlüsselschalter wurde auf "0" gestellt.

Die automatische Feststellbremse wirkt erst im Stillstand.

- Kehrrmaschine auf einer ebenen Fläche abstellen.
- Schlüssel abziehen.

Vor dem Start/Sicherheitsprüfung

- Ladezustand der Batterie prüfen.
- Seitenbesen prüfen.
- Kehrwalze auf Verschleiß und eingewickelte Bänder prüfen.
- Kehrgutbehälter entleeren.
- Reifenluftdruck prüfen.
- Sitzkontaktschalter auf Funktion prüfen.

Hinweis: Beschreibung siehe Kapitel Pflege und Wartung.

Betrieb

Fahrersitz einstellen

- Hebel Sitzverstellung nach innen ziehen.
- Sitz verschieben, Hebel loslassen und einrasten.
- Durch Vor- und Zurückbewegen des Sitzes prüfen, ob er arretiert ist.

Ladezustand der Batterie prüfen

- **Kontrolllampe leuchtet grün**
Batterie ist geladen (100...40%).
- **Kontrolllampe leuchtet gelb**
Batterie ist auf 40...20% entladen.
- **Kontrolllampe blinkt rot**
Batterie ist nahezu entladen. Der Kehrbetrieb wird in Kürze automatisch beendet.
- **Kontrolllampe leuchtet rot**
Batterie ist entladen. Der Kehrbetrieb wird automatisch beendet (Wiederinbetriebnahme der Kehraggregate nur nach Ladung der Batterie möglich).
- Gerät direkt zur Ladestation fahren, dabei Steigungen vermeiden.
- Batterie laden.

Feststellbremse prüfen

⚠ **Gefahr**

Unfallgefahr. Vor jedem Betrieb muss die Funktion der Feststellbremse in der Ebene überprüft werden.

- Sitzposition einnehmen.
- Not-Aus-Taster durch Drehen entriegeln.
- Schlüsselschalter auf "1" stellen.
- Fahrtrichtungsschalter (vorwärts/rückwärts) betätigen.
- Fahrpedal leicht drücken.
Die Bremse muss hörbar entriegeln und in der Ebene leicht losrollen.
- Fahrpedal loslassen.
Wird das Fahrpedal losgelassen, muss die Bremse hörbar bremsen.

Hinweis: Trifft das oben genannte nicht zu, Gerät außer Betrieb setzen und den Kundendienst rufen.

Ablagefläche

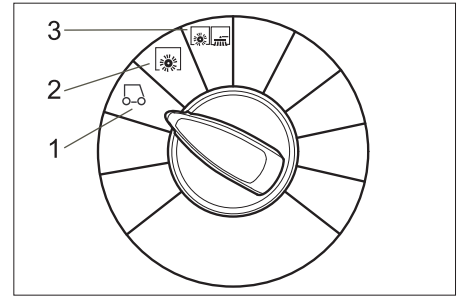
Hinweis: Die maximal zulässige Zuladung der Ablagefläche beträgt 20 kg.

- Für eine sichere Befestigung der Ladung sorgen.

Not-Aus-Taster

- Das Gerät verfügt über einen Not-Aus-Taster. Wird dieser gedrückt, stoppt das Gerät abrupt und die automatische Feststellbremse wirkt.
- Um das Gerät wieder in Betrieb zu setzen zuerst Not-Aus-Taster entriegeln, dann Schlüsselschalter kurz aus- und wieder einschalten.

Programme wählen



1 **Fahren**

Zum Einsatzort fahren.
Kehrwalze und Seitenbesen ist angehoben.

2 **Kehren mit Kehrwalze**

Kehrwalze wird abgesenkt.

3 **Kehren mit Kehrwalze und Seitenbesen**

Kehrwalze und Seitenbesen werden abgesenkt.

Gerät einschalten

HINWEIS

Das Gerät ist mit einem Sitzkontaktschalter ausgestattet. Beim Verlassen des Fahrersitzes wird das Gerät nach einer Verzögerungszeit von ca. 1,5 Sekunden in den Stillstand gebremst und aktivierte Kehr-funktionen abgeschaltet.

- Auf dem Fahrersitz Platz nehmen.
- Fahrpedal NICHT betätigen.
- Programmschalter auf Stufe 1 (Fahren) stellen.
- Schlüsselschalter auf "1" stellen.

Gerät fahren

⚠ **Gefahr**

Unfallgefahr! Zeigt das Gerät keine Bremswirkung mehr, wie folgt vorgehen:

- Kommt das Gerät auf einer Rampe über 2% Gefälle beim Loslassen des Fahrpedals nicht zum Stehen, darf aus Sicherheitsgründen der Not-Aus-Taster nur dann gedrückt werden, wenn die ordnungsgemäße mechanische Funktion der Feststellbremse bei jeder Inbetriebnahme des Gerätes vorher geprüft wurde.
- Das Gerät ist bei Erreichen des Stillstandes (auf einer ebenen Fläche) außer Betrieb zu setzen und der Kundendienst zu rufen!
- Zusätzlich sind die Wartungshinweise für Bremsen zu beachten.
- Not-Aus-Taster durch Drehen entriegeln.
- Aufsitzen und Schlüsselschalter auf "1" stellen.

Vorwärts fahren

- Fahrtrichtungsschalter auf „vorwärts“ stellen.
- Fahrpedal langsam drücken.

Rückwärts fahren

⚠ GEFAHR

- Verletzungsgefahr! Beim Rückwärtsfahren darf keine Gefahr für Dritte bestehen, gegebenenfalls einweisen lassen.
 - Bei Rückwärtsfahrt ertönt ein pulsierender Warnton.
 - Die Rückwärtsfahrgeschwindigkeit ist aus Sicherheitsgründen niedriger als die Vorwärtsfahrgeschwindigkeit.
- Fahrtrichtungsschalter auf „rückwärts“ stellen.
 - Fahrpedal langsam drücken.

Hinweis

Mit dem Fahrpedal kann die Fahrgeschwindigkeit stufenlos geregelt werden.

Bremsen

- Fahrpedal loslassen, das Gerät bremst selbsttätig und bleibt stehen.

Hindernisse überfahren

VORSICHT

Gegenstände oder lose Hindernisse dürfen nicht überfahren oder geschoben werden.

- Feststehende Hindernisse bis 5 cm Höhe können langsam und vorsichtig überfahren werden.
- Feststehende Hindernisse über 5 cm Höhe nur mit einer geeigneten Rampe überfahren.

Überlastung des Fahrmotors

- Bei Überlastung wird der Fahrmotor nach einer bestimmten Zeit abgeschaltet. Die Kontrolllampe „Überlastung des Fahrmotors“ leuchtet rot, sobald der Fahrmotorstrom begrenzt wird. Bei Überhitzung der Steuerung werden alle Antriebe außer Hupe und Filterabreinigung abgeschaltet.
- Gerät mindestens 15 Minuten lang abkühlen lassen.
 - Schlüsselschalter auf "0" drehen, kurz warten und wieder auf "1" drehen.

Kehrbetrieb

⚠ Gefahr

Verletzungsgefahr! Bei geöffneter Grobschmutzklappe kann die Kehrwalze Steine oder Splitt nach vorne wegschleudern. Darauf achten, dass keine Personen, Tiere oder Gegenstände gefährdet werden.

VORSICHT

Keine Packbänder, Drähte oder ähnliches einkehren, dies kann zur Beschädigung der Kehrmechanik führen.

VORSICHT

Um eine Beschädigung des Bodens zu vermeiden, die Kehrmaschine nicht auf der Stelle betreiben.

Hinweis: Um ein optimales Reinigungsergebnis zu erzielen, sollte die Fahrgeschwindigkeit den Gegebenheiten angepasst werden.

Hinweis: Während des Betriebes sollte der Kehrgutbehälter in regelmäßigen Abständen entleert werden.

Hinweis: Bei Flächenreinigung nur Kehrwalze absenken.

Hinweis: Bei Reinigung von Seitenrändern zusätzlich Seitenbesen absenken.

Kehren mit Kehrwalze

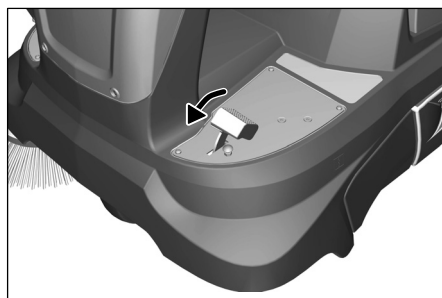
- Programmschalter auf Stufe 2 stellen. Kehrwalze wird abgesenkt.

Hinweis: Kehrwalze läuft automatisch an.

Kehren mit angehobener Grobschmutzklappe

Hinweis: Zum Einkehren größerer Teile bis zu einer Höhe von 50 mm, z.B. Zigaretenschachteln, muss die Grobschmutzklappe kurzzeitig angehoben werden. Grobschmutzklappe anheben:

- Pedal Grobschmutzklappe nach vorn drücken und gedrückt halten.



- Zum Ablassen Fuß vom Pedal nehmen. **Hinweis:** Nur bei vollständig abgesenkter Grobschmutzklappe ist ein optimales Reinigungsergebnis zu erzielen.

Kehren mit Seitenbesen

- Programmschalter auf Stufe 3 stellen. Seitenbesen sowie Kehrwalze werden abgesenkt. **Hinweis:** Kehrwalze und Seitenbesen laufen automatisch an.

Trockenen Boden kehren

- Nass-/Trockenklappe schließen.

Faseriges und trockenes Kehrgut (z.B. trockenes Gras, Stroh) kehren

- Nass-/Trockenklappe öffnen. **Hinweis:** Eine Verstopfung des Filtersystems wird so vermieden.

Feuchten oder nassen Boden kehren

- Nass-/Trockenklappe öffnen. **Hinweis:** Der Filter wird so vor Feuchtigkeit geschützt.

Filterabreinigung

- Manuelle Filterabreinigung einschalten.

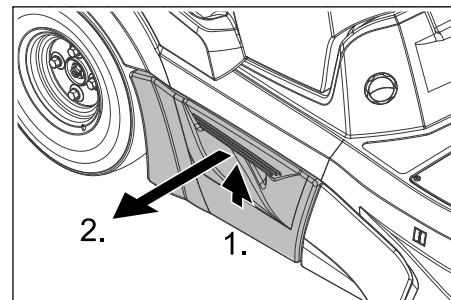


- Taster Filterabreinigung drücken. Der Filter wird 15 Sekunden lang abgereinigt.
- Den eingebauten Staubfilter von Zeit zu Zeit auf Verschmutzung prüfen. Einen zu stark verschmutzten oder defekten Filter austauschen.

Kehrgutbehälter entleeren

Hinweis: Warten Sie bis die automatische Filterabreinigung beendet ist und der Staub sich abgesetzt hat, bevor Sie den Kehrgutbehälter öffnen oder entleeren.

- Kehrgutbehälter leicht anheben und herausziehen.



- Kehrgutbehälter entleeren.
- Kehrgutbehälter hineinschieben und einrasten.
- Gegenüberliegenden Kehrgutbehälter entleeren.

Gerät ausschalten

Hinweis: Nach dem Ausschalten des Gerätes wird der Staubfilter automatisch abgereinigt. Ca. 2 Minuten warten bevor die Gerätehaube geöffnet wird.

- Programmschalter auf Stufe 1 (Fahren) stellen. Seitenbesen und Kehrwalze werden angehoben.
- Schlüsselschalter auf "0" drehen und Schlüssel abziehen.

Hinweis

Das Gerät verfügt über eine automatische Abschaltung, um die Batterien vor Entladung zu schützen. Wird das Gerät bei eingeschaltetem Schlüsselschalter länger als 30 Minuten nicht benutzt, schaltet es sich selbstständig aus.

Transport

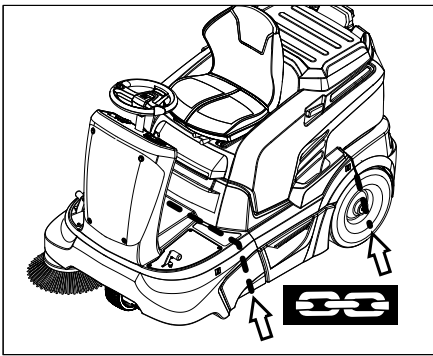
⚠ GEFAHR

Verletzungs- und Beschädigungsgefahr!
Gewicht des Gerätes beim Transport beachten.

HINWEIS

Markierungen für Befestigungsbereiche am Grundrahmen beachten (Kettensymbole). Das Gerät darf zum Auf- oder Abladen nur auf Steigungen bis max. 12% betrieben werden.

- Schlüsselschalter auf "0" drehen und Schlüssel abziehen.
- Gerät an den Rädern mit Keilen sichern.
- Gerät mit Spanngurten oder Seilen sichern.
- Beim Transport in Fahrzeugen Gerät nach den jeweils gültigen Richtlinien gegen Rutschen und Kippen sichern.



Lagerung

⚠ GEFAHR

Verletzungs- und Beschädigungsgefahr!
Gewicht des Gerätes bei Lagerung beachten.

Stilllegung

Wenn die Kehrmaschine über längere Zeit nicht genutzt wird, bitte folgende Punkte beachten:

- Kehrmaschine auf einer ebenen Fläche abstellen.
- Programmschalter auf Stufe 1 (Fahren) stellen. Kehrwalze und Seitenbesen werden angehoben, um die Borsten nicht zu beschädigen.
- Schlüsselschalter auf "0" drehen und Schlüssel abziehen.
- Kehrmaschine gegen Wegrollen sichern.
- Kehrmaschine innen und außen reinigen.
- Gerät an geschütztem und trockenem Platz abstellen.
- Batterie abklemmen.
- Batterie laden und im Abstand von ca. 2 Monaten nachladen.

Pflege und Wartung

Allgemeine Hinweise

- Vor dem Reinigen und Warten des Gerätes, dem Auswechseln von Teilen oder der Umstellung auf eine andere Funktion ist das Gerät auszuschalten und der Schlüssel abzuziehen.
- Bei Arbeiten an der elektrischen Anlage ist der Batteriestecker zu ziehen bzw. die Batterie abzuklemmen.
- Instandsetzungen dürfen nur durch zugelassene Kundendienststellen oder durch Fachkräfte für dieses Gebiet, welche mit allen relevanten Sicherheitsvorschriften vertraut sind, durchgeführt werden.
- Ortsveränderliche gewerblich genutzte Geräte unterliegen der Sicherheitsüberprüfung nach VDE 0701.
- Nur die mit dem Gerät versehenen oder die in der Betriebsanleitung festgelegten Kehrwalzen/Seitenbesen verwenden. Die Verwendung anderer Kehrwalzen/Seitenbesen kann die Sicherheit beeinträchtigen.

Reinigung

VORSICHT

Beschädigungsgefahr! Die Reinigung des Gerätes darf nicht mit Schlauch- oder Hochdruckwasserstrahl erfolgen (Gefahr von Kurzschlüssen oder anderer Schäden).

Keine aggressiven und scheuernden Reinigungsmittel verwenden.

Innenreinigung des Gerätes

⚠ Gefahr

Verletzungsgefahr! Staubschutzmaske und Schutzbrille tragen.

- Gerätehaube öffnen.
- Gerät mit Druckluft ausblasen.
- Gerät mit einem feuchten, in milder Waschlauge getränktem Lappen reinigen.
- Gerätehaube schließen.

Außenreinigung des Gerätes

- Gerät mit einem feuchten, in milder Waschlauge getränktem Lappen reinigen.

Wartungsintervalle

Inspektionscheckliste beachten!

Hinweis: Der Betriebsstundenzähler gibt den Zeitpunkt der Wartungsintervalle an.

Wartung durch den Kunden

Hinweis: Alle Service- und Wartungsarbeiten bei Wartung durch den Kunden, müssen von einer qualifizierten Fachkraft ausgeführt werden. Bei Bedarf kann jederzeit ein Kärcher-Fachhändler hinzugezogen werden.

Wartung täglich:

- Kehrwalze und Seitenbesen auf Verschleiß und eingewickelte Bänder prüfen.
- Reifenluftdruck prüfen.
- Funktion aller Bedienelemente prüfen.

Wartung wöchentlich:

- Flüssigkeitsstand der Batterie prüfen.
- Bewegliche Teile auf Leichtgängigkeit prüfen.
- Dichtleisten im Kkehrbereich auf Einstellung und Verschleiß prüfen.
- Staubfilter prüfen und gegebenenfalls Filterkasten reinigen.
- Sitzkontaktschalter auf Funktion prüfen.

Wartung alle 100 Betriebsstunden:

- Batteriesäurestand prüfen.
- Spannung, Verschleiß und Funktion der Antriebsriemen (Keilriemen und Rundriemen) prüfen.

Wartung nach Verschleiß:

- Dichtleisten wechseln.
- Kehrwalze wechseln.
- Seitenbesen wechseln.

Hinweis: Beschreibung siehe Kapitel Wartungsarbeiten.

Wartung durch den Kundendienst

Hinweis: Um Garantieansprüche zu wahren, müssen während der Garantielaufzeit alle Service- und Wartungsarbeiten vom autorisierten Kärcher-Kundendienst gemäß Inspektionscheckliste durchgeführt werden.

Wartung nach 5 Betriebsstunden:

- Erstinspektion durchführen.

Wartung alle 50 Betriebsstunden

- Wartungsarbeiten gemäß Inspektionscheckliste durchführen lassen.

Wartung alle 100 Betriebsstunden

- Wartungsarbeiten gemäß Inspektionscheckliste durchführen lassen.

Wartungsarbeiten

Allgemeine Sicherheitshinweise

⚠ Gefahr

Verletzungsgefahr! Vor sämtlichen Wartungs- und Reparaturarbeiten Gerät ausreichend abkühlen lassen.

Vorbereitung

- Kehrmaschine auf einer ebenen Fläche abstellen.
- Schlüsselschalter auf "0" drehen und Schlüssel abziehen.
- Not-Aus-Taster drücken.
- Gerät ausreichend abkühlen lassen.

Flüssigkeitsstand der Batterie prüfen und korrigieren

⚠ Warnung

Bei säuregefüllten Batterien regelmäßig den Flüssigkeitsstand überprüfen.

- Alle Zellverschlüsse herausdrehen.
- Bei zu geringem Flüssigkeitspegel Zellen mit destilliertem Wasser bis zur Markierung auffüllen.
- Batterie laden.
- Zellverschlüsse einschrauben.

Reifenluftdruck prüfen

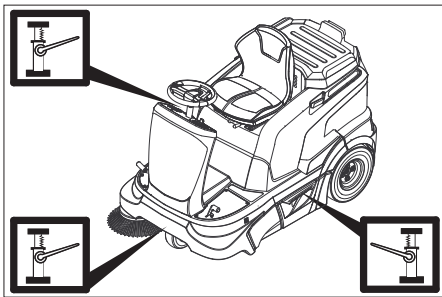
- Kehrmaschine auf einer ebenen Fläche abstellen.
- Luftdruckprüfgerät am Reifenventil anschließen.
- Luftdruck prüfen und bei Bedarf Druck korrigieren.
Zulässiger Reifenluftdruck siehe Kapitel Technische Daten.

Rad wechseln

Hinweis

Geeigneten handelsüblichen Wagenheber verwenden.

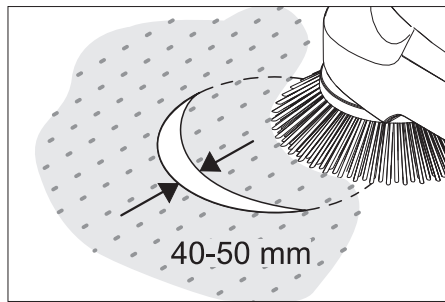
- Kehrmaschine auf einer ebenen Fläche abstellen.
- Schlüsselschalter auf "0" drehen und Schlüssel abziehen.
- Untergrund auf Stabilität prüfen. Gerät gegen Wegrollen sichern.
- Kehrgutbehälter auf der entsprechenden Seite leicht anheben und herausziehen.



- Wagenheber an dem entsprechenden Aufnahmepunkt des Vorder- bzw. Hinterrades ansetzen.
- Radmutter/Radbolzen mit geeignetem Werkzeug ca. 1 Umdrehung lösen.
- Gerät mit Wagenheber anheben.
- Radmutter/Radbolzen herausschrauben und abnehmen.
- Rad abnehmen.
- Defektes Rad in einer Fachwerkstatt reparieren lassen.
- Rad ansetzen und Radmutter/Radbolzen bis Anschlag einschrauben und leicht anziehen.
- Gerät mit Wagenheber ablassen.
- Radmutter/Radbolzen mit dem erforderlichen Drehmoment anziehen.
Anzugsdrehmoment 120 Nm
- Kehrgutbehälter hineinschieben und einrasten.

Kehrspiegel der Seitenbesen prüfen

- Reifenluftdruck prüfen.
- Seitenbesen anheben.
- Kehrmaschine auf einen ebenen und glatten Boden fahren, der erkennbar mit Staub oder Kreide bedeckt ist.
- Seitenbesen absenken und kurze Zeit drehen lassen.
- Seitenbesen anheben.
- Gerät rückwärts wegfahren.
- Kehrmaschine auf einer ebenen Fläche abstellen.
- Kehrspiegel prüfen.



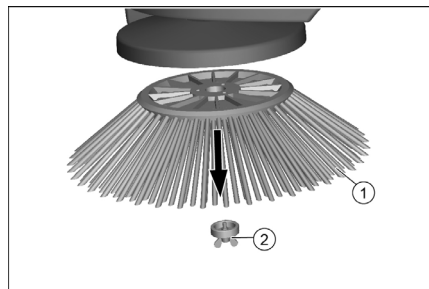
Die Breite des Kehrspiegels sollte zwischen 40-50 mm sein.

Hinweis

Durch die schwimmende Lagerung des Seitenbesens stellt sich bei Abnutzung der Borsten der Kehrspiegel automatisch nach. Bei zu starker Abnutzung ist der Seitenbesen auszutauschen.

Seitenbesen auswechseln

- Kehrmaschine auf einer ebenen Fläche abstellen.
- Programmschalter auf Stufe 1 (Fahren) stellen. Seitenbesen werden angehoben.
- Schlüsselschalter auf "0" drehen und Schlüssel abziehen.



- 1 Seitenbesen
 - 2 Flügelschraube (Befestigung)
- Flügelschraube an der Unterseite herausschrauben und Seitenbesen nach unten abnehmen.
 - Bei Bedarf Aufnahme reinigen.
 - Neuen Seitenbesen aufstecken (Fixierungen beachten) und mit Flügelschraube befestigen.

Kehrwalze prüfen

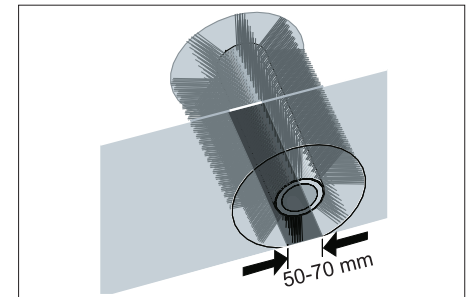
- Kehrmaschine auf einer ebenen Fläche abstellen.
- Programmschalter auf Stufe 1 (Fahren) stellen. Kehrwalze wird angehoben.
- Schlüsselschalter auf "0" drehen und Schlüssel abziehen.
- Gerät mit Keil gegen Wegrollen sichern.
- Bänder oder Schnüre von Kehrwalze entfernen.

Kehrspiegel der Kehrwalze prüfen

HINWEIS

Durch die schwimmende Lagerung der Kehrwalze stellt sich bei Abnutzung der Borsten der Kehrspiegel automatisch nach. Bei zu starker Abnutzung ist die Kehrwalze auszutauschen.

- Programmschalter auf Stufe 1 (Fahren) stellen. Kehrwalze und Seitenbesen werden angehoben.
- Kehrmaschine auf einen ebenen und glatten Boden fahren, der erkennbar mit Staub oder Kreide bedeckt ist.
- Programmschalter auf Stufe 2 stellen. Kehrwalze wird abgesenkt. Fahrpedal leicht betätigen und Kehrwalze kurze Zeit drehen lassen.
- Kehrwalze anheben.
- Pedal zum Anheben der Grobschmutzklappe betätigen und Pedal gedrückt halten.
- Gerät rückwärts wegfahren.

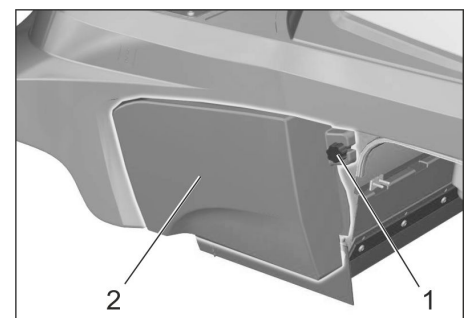


Die Form des Kehrspiegels bildet ein gleichmäßiges Rechteck, das zwischen 50-70 mm breit ist.

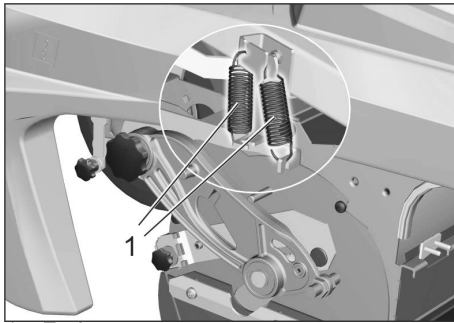
Kehrwalze auswechseln

Der Wechsel ist erforderlich, wenn durch die Abnutzung der Borsten das Kehrergebnis sichtbar nachlässt.

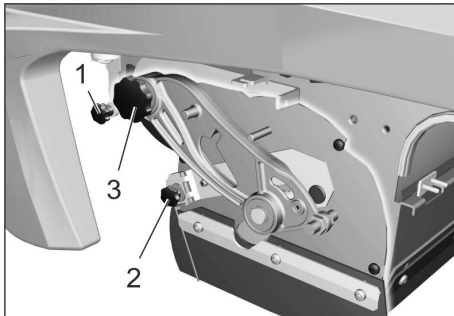
- Kehrmaschine auf einer ebenen Fläche abstellen.
- Programmschalter auf Stufe 1 (Fahren) stellen. Kehrwalze wird angehoben.
- Zündschlüssel auf "0" drehen und Schlüssel abziehen.
- Gerät mit Keil gegen Wegrollen sichern.
- Kehrgutbehälter auf der linken Seite leicht anheben und herausziehen.



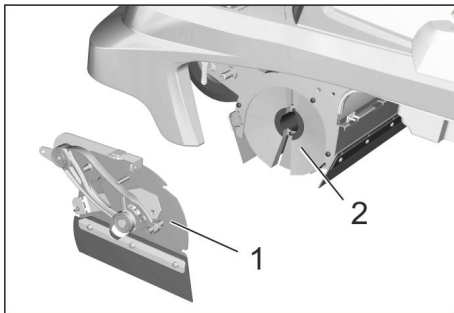
- 1 Schraube
 - 2 Seitenverkleidung
- Befestigungsschraube der linken Seitenverkleidung lösen.
 - Seitenverkleidung abnehmen.



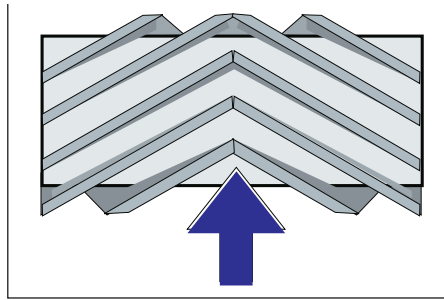
- 1 Feder
 → Beide Zugfedern aushängen.



- 1 Befestigungsschraube der Unterdruckdose
 2 Befestigungsmutter der Grobschutzklappe
 3 Schraube der Kehrwalzenschwinge
 → Befestigungsschraube der Unterdruckdose herausdrehen und Hebel lösen.
 → Befestigungsmutter der Grobschutzklappe herausdrehen und Grobschutzklappe aushängen.
 → Schraube an der Kehrwalzenschwinge herausdrehen.



- 1 Abdeckung
 2 Kehrwalze
 → Kehrwalzenabdeckung nach links schieben und abnehmen.
 → Kehrwalze herausnehmen.
 → Neue Kehrwalze in den Kehrwalzenkasten schieben und auf den Antriebszapfen aufstecken.
Hinweis: Beim Einbau der neuen Kehrwalze auf die Lage des Borstensatzes achten.

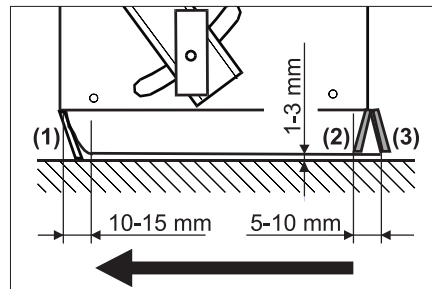


Einbaulage der Kehrwalze in Fahrtrichtung

- Kehrwalzenabdeckung anbringen.
 → Befestigungsschrauben und -mutter anschrauben.
 → Zugfeder einhängen.
 → Seitenverkleidung anschrauben.
 → Kehrgutbehälter auf beiden Seiten hinschieben und einrasten.

Dichtleisten einstellen und auswechseln

- Kehrmaschine auf einer ebenen Fläche abstellen.
 → Programmschalter auf Stufe 1 (Fahren) stellen. Kehrwalze wird angehoben.
 → Schlüsselschalter auf "0" drehen und Schlüssel abziehen.
 → Not-Aus-Taster drücken.
 → Gerät mit Keil gegen Wegrollen sichern.
 → Kehrgutbehälter auf beiden Seiten leicht anheben und herausziehen.
 → Befestigungsschrauben der Seitenverkleidungen auf beiden Seiten lösen.
 → Seitenverkleidungen abnehmen.
 ■ **Vordere Dichtleiste**
 → Befestigungsmuttern der vorderen Dichtleiste (1) etwas lösen, zum Wechsel abschrauben.
 → Neue Dichtleiste anschrauben und Muttern noch nicht fest anziehen.



- Dichtleiste ausrichten.
 → Bodenabstand der Dichtleiste so einstellen, dass sie sich mit einem Nachlauf von 10-15 mm nach hinten umlegt.
 → Muttern anziehen.

■ **Gummileiste**

- Bei Verschleiß austauschen.
 → Befestigungsmuttern der Gummileiste (2) abschrauben.
 → Neue Gummileiste anschrauben.

■ **Hintere Dichtleiste**

- Bodenabstand der Dichtleiste so einstellen, dass sie sich mit einem Nachlauf von 5 - 10 mm nach hinten umlegt.
 → Bei Verschleiß austauschen.
 → Befestigungsmuttern der hinteren Dichtleiste (3) abschrauben.
 → Neue Dichtleiste anschrauben.

■ **Seitliche Dichtleisten**

- Befestigungsmuttern der seitlichen Dichtleiste etwas lösen, zum Wechsel abschrauben.
 → Neue Dichtleiste anschrauben und Muttern noch nicht fest anziehen.
 → Unterlage mit 1-3 mm Stärke unterschieben, um den Bodenabstand einzustellen.
 → Dichtleiste ausrichten.
 → Muttern anziehen.
 → Seitenverkleidungen anschrauben.
 → Kehrgutbehälter auf beiden Seiten hinschieben und einrasten.

Staubfilter auswechseln

⚠ **WARNUNG**

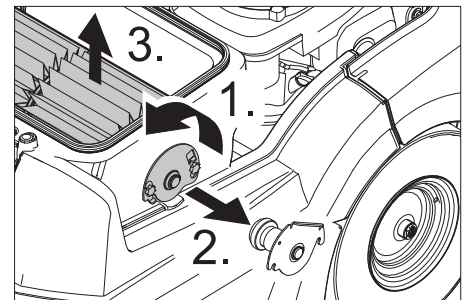
Gesundheitsgefahr!

- Vor Beginn des Staubfilterwechsels Kehrgutbehälter entleeren. Bei Arbeiten an der Filteranlage Staubschutzmaske tragen. Sicherheitsvorschriften über den Umgang mit Feinstäuben beachten.

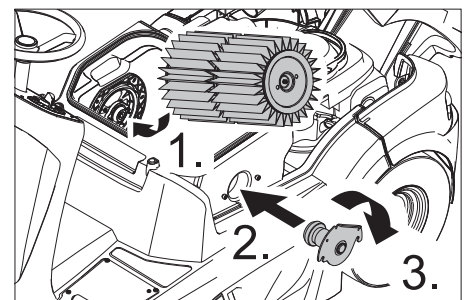
VORSICHT

Beschädigungsgefahr!

- Den Staubfilter nicht auswaschen.
 → Schlüsselschalter auf "0" drehen und Schlüssel abziehen.
 → Not-Aus-Taster drücken.
 → Gerätehaube öffnen.



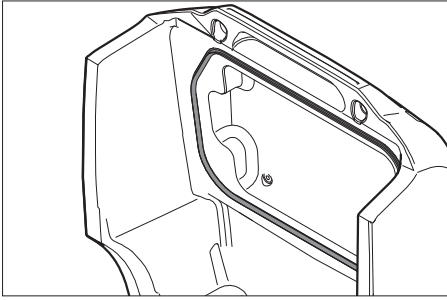
- Schrauben lösen.
 → Filterhalterung nach oben drücken und abnehmen.
 → Lamellenfilter herausnehmen.
 → Neuen Filter einsetzen.



- Auf Antriebsseite Mitnehmer in Löcher einrasten lassen.
 → Filterhalterung einsetzen und nach unten drücken.
 → Schrauben festziehen.

Hinweis: Beim Einbau des neuen Filters darauf achten, dass die Lamellen unbeschädigt bleiben.

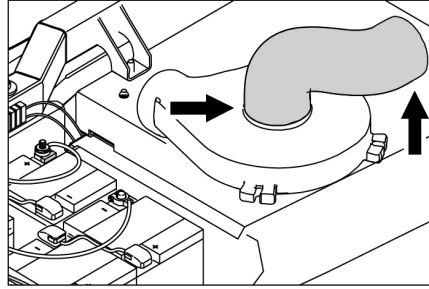
Filterkastendichtung auswechseln



- Dichtung des Filterkastens aus der Nut in der Gerätehaube herausnehmen.
- Neue Dichtung einsetzen.

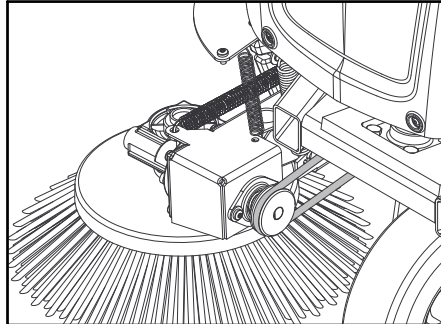
Sauggebläse prüfen

- Schlauch am Sauggebläse auf Dichtigkeit prüfen.

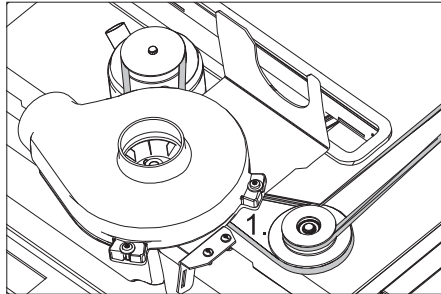


Antriebsriemen prüfen

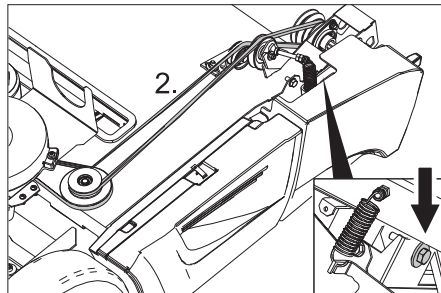
- Schlüsselschalter auf "0" drehen und Schlüssel abziehen.
- Not-Aus-Taster drücken.
- Gerätehaube öffnen.



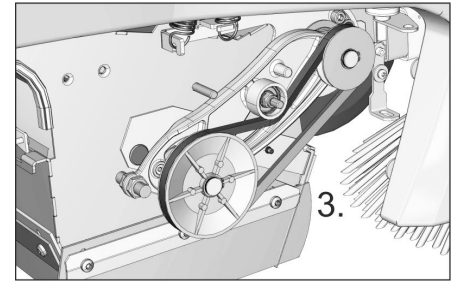
- Rundriemen des Seitenbesens auf Spannung, Verschleiß und Beschädigung prüfen.



- Keilriemen des Kehrwalzenantriebs auf Spannung, Verschleiß und Beschädigung prüfen.



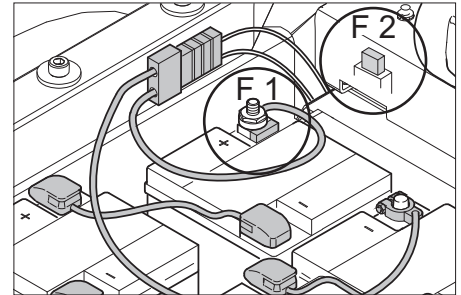
- Keilriemen des Kehrwalzenantriebs auf Spannung, Verschleiß und Beschädigung prüfen.



- Keilriemen des Kehrwalzenantriebs auf Spannung, Verschleiß und Beschädigung prüfen.
- Gegebenenfalls Keilriemen an der Schraube nachspannen.

Sicherung auswechseln

- Defekte Sicherung erneuern.



| | | |
|-----|---|-------|
| F 1 | Hauptsicherung Batteriepolicherung | 150 A |
| F 2 | KFZ-Flachstecksicherung Vakuumpumpe | 3 A |
| F 5 | KFZ-Flachstecksicherung Rundumkennleuchte (Option) | 7,5 A |

Hinweis: Diese Sicherung befindet sich unter der Frontverkleidung an der linken Seite

■ Polsicherung

HINWEIS

Die defekte Polsicherung darf nur vom Kärcher-Kundendienst oder einem autorisierten Fachmann getauscht werden. Ist diese Sicherung defekt, müssen die Einsatzbedingungen und die gesamte Steuerung überprüft werden.

■ Sicherung Rundumkennleuchte (Option)

Soll eine Sicherung gewechselt werden, muss die Frontverkleidung abgenommen werden.

- Schrauben der Frontverkleidung lösen.
- Frontverkleidung abnehmen.
- Defekte Sicherung erneuern.

Hilfe bei Störungen

| Störung | Behebung |
|---|--|
| Gerät fährt nicht | Auf dem Fahrersitz Platz nehmen, Sitzkontaktschalter wird aktiviert |
| | Not-Aus-Taster entriegeln |
| | Batteriestecker einstecken (KM 90/60 R Bp) |
| | Schlüsselschalter auf "1" stellen |
| | Sicherung F1 prüfen, bei Bedarf vom Kärcher-Kundendienst austauschen lassen |
| | Ladezustand der Batterie prüfen. Bei Bedarf Batterie aufladen. |
| | Kärcher-Kundendienst benachrichtigen |
| Gerät kehrt nicht richtig | Kehrwalze und Seitenbesen auf Verschleiß prüfen, bei Bedarf auswechseln |
| | Funktion der Grobschmutzklappe prüfen |
| | Dichtleisten auf Verschleiß prüfen, bei Bedarf einstellen oder austauschen |
| | Riemen des Kehrtriebs prüfen. |
| | Kärcher-Kundendienst benachrichtigen |
| Gerät staubt Ungenügende Saugleistung | Kehrgutbehälter leeren |
| | Schläuche am Sauggebläse auf Dichtheit prüfen. |
| | Staubfilter reinigen und prüfen, bei Bedarf tauschen. Den Staubfilter nicht auswaschen. |
| | Staubfilter auf korrekten Sitz prüfen. |
| | Nass-/Trockenklappe schließen. |
| | Dichtleisten auf Verschleiß prüfen, bei Bedarf einstellen oder austauschen Kärcher-Kundendienst benachrichtigen |
| Seitenbesen- oder Kehrwalzenab- senkung funktioniert nicht | Sicherung F2 prüfen, bei Bedarf austauschen |
| | Kärcher-Kundendienst benachrichtigen |
| Kehrwalze dreht sich nicht | Programmschalter auf Stufe 2 oder 3 stellen. |
| | Bänder oder Schnüre von Kehrwalze entfernen. |
| | Keilriemenspannung prüfen |
| | Kärcher-Kundendienst benachrichtigen |
| Fehlercode wird angezeigt | Gerät komplett ausschalten und wieder einschalten. |
| | Bei wiederholtem Auftreten des Fehlercodes, Kärcher-Kundendienst benachrichtigen |

Fehlercode

| Kontrolllampe - Service | Kontrolllampe - Batterieladezu- stand | Kontrolllampe - Überlastung der Filterabrei- nigung | Kontrolllampe - Überlastung des Fahrmo- tors | Kontrolllampe - Überlastung der Kehrwalze | Bedeutung |
|----------------------------|---|--|---|---|---|
| gelb | grün/gelb/rot | rot | rot | rot | |
| blinkt | -- | -- | -- | x | Not-Aus-Taster gedrückt. |
| blinkt | -- | -- | x | -- | Übertemperatur auf Platine |
| blinkt | -- | -- | x | x | Batteriespannung fehlerhaft |
| blinkt | -- | x | -- | -- | Fahrpedalfehler |
| blinkt | -- | x | -- | x | Leistungsunterbrechung, elektrische Verbraucher |
| blinkt | -- | x | x | -- | Kurzschluss, elektrische Verbraucher |
| blinkt | -- | x | x | x | Fehler beim Ladevorgang |
| blinkt | x | -- | -- | -- | Leistungsmodul fehlerhaft |
| blinkt | x | -- | -- | x | Eingebautes Ladegerät fehlerhaft |
| blinkt | x | -- | x | -- | Generalschütz öffnet nicht |
| aus | ohne Bedeutung | x | -- | -- | Überlastung der Filterabreinigung |
| aus | ohne Bedeutung | -- | x | -- | Überlastung des Fahrmotors |
| aus | ohne Bedeutung | -- | -- | x | Überlastung der Kehrwalze |

Technische Daten

| | | KM 90/60 R Bp | KM 90/60 R Bp Pack |
|--|-------------------|--|--|
| Gerätedaten | | | |
| Länge x Breite x Höhe | mm | 1635 x 980 x 1260 | 1635 x 980 x 1260 |
| Leergewicht | kg | 200 | 330 |
| Transportgewicht | kg | 275 | 405 |
| Zulässiges Gesamtgewicht | kg | 530 | 530 |
| Fahrgeschwindigkeit | km/h | 6 | 6 |
| Kehrgeschwindigkeit | km/h | 6 | 6 |
| Steigfähigkeit (max.) | % | 12 | 12 |
| Kehrwalzen-Durchmesser | mm | 250 | 250 |
| Kehrwalzen-Breite | mm | 615 | 615 |
| Seitenbesen-Durchmesser | mm | 410 | 410 |
| Flächenleistung ohne Seitenbesen | m ² /h | 3690 | 3690 |
| Flächenleistung mit 1 Seitenbesen | m ² /h | 5400 | 5400 |
| Flächenleistung mit 2 Seitenbesen | m ² /h | 7110 | 7110 |
| Arbeitsbreite ohne Seitenbesen | mm | 615 | 615 |
| Arbeitsbreite mit 1 Seitenbesen | mm | 900 | 900 |
| Arbeitsbreite mit 2 Seitenbesen | mm | 1185 | 1185 |
| Volumen der Kehrgutbehälter | l | 60 | 60 |
| Schutzart tropfwassergeschützt | -- | IPX 3 | IPX 3 |
| Motoren | | | |
| - Fahrmotor | | | |
| Typ | -- | Reihenschlussmotor für Vor- und Rückwärtsfahrt | Reihenschlussmotor für Vor- und Rückwärtsfahrt |
| Bauart | -- | Radnabenmotor im Vorder-rad | Radnabenmotor im Vorder-rad |
| Spannung | V | 24 | 24 |
| Nennstrom | A | 40 | 40 |
| Nennleistung (mechanisch) | W | 600 | 600 |
| Schutzart | -- | IP 54 | IP 54 |
| Drehzahl | 1/min | stufenlos | stufenlos |
| - Kehraggregate und Gebläse | | | |
| Typ | -- | Gleichstrompermanentmagnetmotor | Gleichstrompermanentmagnetmotor |
| Bauart | -- | B14 | B14 |
| Spannung | V | 24 | 24 |
| Nennstrom | A | 33 | 33 |
| Nennleistung (mechanisch) | W | 600 | 600 |
| Schutzart | -- | IP 20 | IP 20 |
| Drehzahl | 1/min | 3600 | 3600 |
| Batterie | | | |
| Typ | -- | -- | 6V 6iV 180 DTP |
| Anzahl | -- | -- | 4 |
| Kapazität | Ah | -- | 180 |
| Ladezeit bei vollständig entladener Batterie | h | -- | 10...15 |
| Betriebsdauer nach mehrmaligem Laden | h | -- | ca. 2,5 |
| Ladegerät | | | |
| Netzspannung | V~ | -- | 230 |
| Ausgangsspannung | V | -- | 24 |
| Ausgangsstrom | A | -- | 27 |
| Sicherungen | | | |
| Sicherung (F1) Hauptsicherung | A | 150 | 150 |
| Sicherung (F2) Vakuumpumpe | A | 3 | 3 |
| Bereifung | | | |
| Größe hinten | -- | 4.00-8 6PR | 4.00-8 6PR |
| Luftdruck hinten | bar | 4,25 | 4,25 |
| Bremse | | | |
| Betriebsbremse, Feststellbremse | -- | elektronisch | elektronisch |

| | | KM 90/60 R Bp | KM 90/60 R Bp Pack |
|--|------------------|---------------|--------------------|
| Filter- und Saugsystem | | | |
| Filterfläche Feinstaubfilter | m ² | 4,0 | 4,0 |
| Verwendungskategorie Filter für nichtgesundheitsgefährdende Stäube | -- | M | M |
| Nennunterdruck Saugsystem | mbar | 8 | 8 |
| Nennvolumenstrom Saugsystem | l/s | 41 | 41 |
| Umgebungsbedingungen | | | |
| Temperatur | °C | +5...+45 | +5...+45 |
| Luftfeuchtigkeit, nicht betauend | % | 0 - 90 | 0 - 90 |
| Ermittelte Werte gemäß EN 60335-2-72 | | | |
| Geräuschemission | | | |
| Schalldruckpegel L _{pA} | dB(A) | 69 | 69 |
| Unsicherheit K _{pA} | dB(A) | 2 | 2 |
| Schalleistungspegel L _{WA} + Unsicherheit K _{WA} | dB(A) | 87 | 87 |
| Gerätevibrationen | | | |
| Hand-Arm Vibrationswert | m/s ² | <2,5 | <2,5 |
| Sitz | m/s ² | <0,5 | <0,5 |
| Unsicherheit K | m/s ² | 0,2 | 0,2 |

EU-Konformitätserklärung

Hiermit erklären wir, dass die nachfolgend bezeichnete Maschine aufgrund ihrer Konzipierung und Bauart sowie in der von uns in Verkehr gebrachten Ausführung den einschlägigen grundlegenden Sicherheits- und Gesundheitsanforderungen der EU-Richtlinien entspricht. Bei einer nicht mit uns abgestimmten Änderung der Maschine verliert diese Erklärung ihre Gültigkeit.

Produkt: Kehrsaugmaschine

Typ: 1.047-xxx

Einschlägige EU-Richtlinien

2006/42/EG (+2009/127/EG)

2014/30/EU

2000/14/EG

2014/53/EU (TCU)

Angewandte harmonisierte Normen

EN 60335-1

EN 60335-2-29

EN 60335-2-72

EN 55012: 2007 + A1: 2009

EN 55014-1:2006 + A1: 2009 + A2:2011

EN 55014-2: 1997+A1: 2001+A2: 2008

EN 61000-3-2: 2014

EN 61000-3-3: 2013

EN 61000-6-2: 2005

(TCU)

EN 300 328 V2.2.2

EN 300 330 V2.1.1

EN 300 440 V2.1.1

EN 301 511 V12.5.1

Angewandte nationale Normen

Angewandtes Konformitätsbewertungsverfahren

2000/14/EG: Anhang V

Schalleistungspegel dB(A)

Gemessen: 85

Garantiert: 87

Die Unterzeichnenden handeln im Auftrag und mit Vollmacht des Vorstands.


H. Jenner
Chairman of the Board of Management


S. Reiser
Director Regulatory Affairs & Certification

Dokumentationsbevollmächtigter:



S. Reiser

Alfred Kärcher SE & Co. KG
Alfred-Kärcher-Straße 28-40
71364 Winnenden (Germany)
Tel.: +49 7195 14-0
Fax: +49 7195 14-2212

Winnenden, 2021/02/01

Zubehör

| | |
|---|--------------------|
| Seitenbesen, standard | 6.906-132.0 |
| Zur Reinigung von Innen- und Außenflächen. | |
| Seitenbesen, hart | 6.905-625.0 |
| Zur Entfernung von fest haftendem Schmutz im Außenbereich, nässefest. | |
| Seitenbesen, weich | 6.905-626.0 |
| Speziell für Feinstaubkehren auf glatten Böden. | |
| Kehrwalze, standard | 4.762-430.0 |
| Verschleiß- und nässefest. Universalborstung für Innen- und Außenreinigung. | |
| Kehrwalze, weich | 4.762-442.0 |
| Mit Naturborsten speziell für Feinstaubkehren auf glatten Böden im Innenbereich. Nicht nässefest, nicht für abrasive Oberflächen. | |
| Kehrwalze, hart | 4.762-443.0 |
| Zur Entfernung von fest haftendem Schmutz im Außenbereich, nässefest. | |
| Staubfilter | 6.414-576.0 |
| Kehrwalze, antistatisch | 4.762-441.0 |
| Anbausatz Vollgummibereifung | 2.641-129.0 |
| Anbausatz Seitenbesen links | 2.644-268.0 |
| Anbausatz Rundumleuchte | 2.643-887.0 |
| Set Halter Besen Homebase | 4.035-523.0 |
| Set Grobschmutzzange Homebase | 4.035-524.0 |

  Please read and comply with these original instructions prior to the initial operation of your appliance and store them for later use or subsequent owners.

Please read the safety instructions before start-up!

Contents

| | |
|---|-----------|
| General notes | EN . . 1 |
| Environmental protection | EN . . 1 |
| Warranty | EN . . 1 |
| Accessories and Spare Parts | EN . . 1 |
| Symbols in the operating instructions | EN . . 1 |
| Symbols on the machine | EN . . 1 |
| Proper use | EN . . 2 |
| Foreseeable misuse | EN . . 2 |
| Suitable surfaces | EN . . 2 |
| Safety instructions | EN . . 2 |
| Application | EN . . 2 |
| Operation | EN . . 2 |
| Drive mode | EN . . 2 |
| Battery-operated machines | EN . . 2 |
| Transport | EN . . 2 |
| Maintenance | EN . . 3 |
| Function | EN . . 3 |
| Operating and Functional Elements | EN . . 4 |
| Overview of the appliance | EN . . 4 |
| Operating field | EN . . 4 |
| Parking brake | EN . . 4 |
| Before Startup | EN . . 5 |
| Open/ close device hood | EN . . 5 |
| Unloading tips | EN . . 5 |
| Batteries | EN . . 5 |
| Start up | EN . . 7 |
| General notes | EN . . 7 |
| Prior to start/safety test | EN . . 7 |
| Operation | EN . . 7 |
| Adjusting driver's seat | EN . . 7 |
| Check charging status of battery | EN . . 7 |
| Check immobilizing brake | EN . . 7 |
| Storage area | EN . . 7 |
| Emergency-stop button | EN . . 7 |
| Programme selection | EN . . 7 |
| Turning on the Appliance | EN . . 7 |
| Drive the machine | EN . . 7 |
| Sweeping mode | EN . . 8 |
| Emptying waste container | EN . . 8 |
| Turn off the appliance | EN . . 8 |
| Transport | EN . . 9 |
| Storage | EN . . 9 |
| Shutdown | EN . . 9 |
| Care and maintenance | EN . . 9 |
| General notes | EN . . 9 |
| Cleaning | EN . . 9 |
| Maintenance intervals | EN . . 9 |
| Maintenance Works | EN . . 9 |
| Troubleshooting | EN . . 12 |



| | |
|--|-----------|
| Error code | EN . . 13 |
| Technical specifications | EN . . 13 |
| Accessories | EN . . 15 |
| EU Declaration of Conformity | EN . . 15 |
| Declaration of Conformity | EN . . 15 |

General notes

Your sales outlet should be informed about any transit damage noted when unpacking the product.

- Warning and information plates on the machine provide important directions for safe operation.
- In addition to the information contained in the operating instructions, all statutory safety and accident prevention regulations must be observed.

Environmental protection

| | |
|---|---|
|  | The packaging material can be recycled. Please do not throw the packaging material into household waste; please send it for recycling. |
|  | Old appliances contain valuable materials that can be recycled. Please arrange for the proper recycling of old appliances. Please dispose your old appliances using appropriate collection systems. |

Notes about the ingredients (REACH)

You will find current information about the ingredients at:

www.kaercher.com/REACH

Warranty

The warranty terms published by the relevant sales company are applicable in each country. We will repair potential failures of your appliance within the warranty period free of charge, provided that such failure is caused by faulty material or defects in manufacturing. In the event of a warranty claim please contact your dealer or the nearest authorized Customer Service center. Please submit the proof of purchase.

Accessories and Spare Parts

DANGER

To avoid risks, all repairs and replacement of spare parts may only be carried out by authorized customer service personnel.

- Only use accessories and spare parts which have been approved by the manufacturer. The exclusive use of original accessories and original spare parts ensures that the appliance can be operated safely and trouble free.
- For additional information about spare parts, please go to the Service section at www.kaercher.com.

Symbols in the operating instructions

DANGER

Warns about immediate danger which can lead to severe injuries or death.




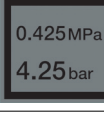

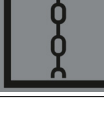






WARNING

Warns about possible danger which could lead to severe injuries or death.

CAUTION

Points out a possibly dangerous situation which can lead to light injuries or property damage.

Symbols on the machine

| | |
|---|--|
|  | Please do not sweep away any burning substances such as cigarettes, match sticks or similar objects. |
|  | Risk of electric shock. |
|  | Risk of being squeezed or hurt at the belts, side-brushes, containers, machine cover. |
|  | Tyre pressure 0.425 MPa 4.25 bar |
|  | Intake points for the jack |
|  | Lashing point |
|  | Wet/dry flap |
|  | Brush roller replacement |
|  | Max. loading of the storage area MAX 20 kg |
|  | Charging plug |
|  | Ignition on/off |
|  | Bulk waste flap |

Proper use

Use this sweeper only as directed in these operating instructions.

- This sweeper has been designed to sweep dirt and debris from outdoor surfaces.
- The machine is not suitable for being driven on public roads.
- Any use extending beyond this is not considered as proper use. The manufacturer is not liable for any losses resulting from this; the user alone bears the risk for this.
- The machine may not be modified.
- The machine is only suitable for use on the types of surfaces specified in the operating instructions.
- The machine may only be operated on the surfaces approved by the company or its authorised representatives.
- The following applies in general: Keep highly-flammable substances away from the appliance (danger of explosion/fire).

Foreseeable misuse

- Never vacuum up explosive liquids, combustible gases or undiluted acids and solvents. This includes petrol, paint thinner or heating oil which can generate explosive fumes or mixtures upon contact with the suction air. Acetone, undiluted acids and solvents must also be avoided as they can harm the materials on the machine.
- Never sweep/vacuum up reactive metal dusts (e.g. aluminium, magnesium, zinc), as they form explosive gases when they come in contact with highly alkaline or acidic detergents.
- The appliance is not suitable for sweeping off hazardous substances.
- Do not sweep/vacuum up any burning or glowing objects.
- The machine may not be used or stored in hazardous areas. It is not allowed to use the appliance in hazardous locations.
- It is strictly prohibited to take co-passengers.
- Pushing/pulling or transporting objects by means of this appliance is prohibited.

Suitable surfaces

- Asphalt
- Industrial floor
- Screed
- Concrete
- Paving stones

Safety instructions

Application

- *The machine with working equipment must be checked to ensure that it is in proper working order and is operating safely prior to use. Otherwise, the appliance must not be used.*
- *If the appliance is used in hazardous areas (e.g. filling stations) the corresponding safety provisions must be observed. It is not allowed to use the appliance in hazardous locations.*

Operation

- *The appliance must not be operated by children or persons who have not been instructed accordingly.*
- *The appliance may be used by individuals with limited physical, sensory or cognitive abilities or lack of experience and knowledge if they are under supervision or were instructed regarding the safe use of the appliance and understand the resulting risks.*
- *The operator must use the appliance properly. The person must consider the local conditions and must pay attention to third parties, in particular children, when working with the appliance.*
- *Prior to starting work, the operator must ensure that all protective devices are properly installed and function correctly.*
- *The operator of the appliance is liable for accidents with other individuals or their property.*
- *Ensure that the operator wears tight-fitting clothes. Wear sturdy shoes and avoid wearing loose-fitting clothes.*
- *Check the immediate vicinity prior to starting (e.g. children). Ensure sufficient visibility!*
- *Never leave the machine unattended so long as the engine is running. The operator may leave the machine only when the engine has come to a standstill, the machine has been protected against accidental movement, if necessary, by applying the immobilization brake and the ignition key has been removed.*
- *The appliance may only be used by persons who have been instructed in handling the appliance or have proven qualification and expertise in operating the appliance or have been explicitly assigned the task of handling the appliance.*
- *Children should be supervised to prevent them from playing with the appliance.*

Drive mode

⚠ Danger

Risk of injury!

Danger of tipping if gradient is too high.

- *The falling and rising gradients in the direction of travel may not exceed 12%.*

Danger of tipping on unstable ground.

- *Only use the machine on sound surfaces.*

Danger of tipping with excessive sideways tilt.

- *The gradient perpendicular to the direction of travel should not exceed 12%.*

Battery-operated machines

Note

Warranty claims will be entertained only if you use batteries and chargers recommended by Kärcher.

- *Always follow the instructions of the battery manufacturer and the charger manufacturer. Please follow the statutory requirements for handling and disposing batteries.*
- *Never leave the batteries in a discharged state; recharge them as soon as possible.*
- *Always keep the batteries clean and dry to avoid creep currents. Protect the batteries and avoid contact with impurities such as metal dust.*
- *Do not place tools or similar items on the battery. Risk of short-circuit and explosion.*
- *Do not work with open flames, generate sparks or smoke in the vicinity of a battery or a battery charging room. Danger of explosion.*
- *Do not touch hot parts of the machine such as the drive motor (risk of burns).*
- *Be careful while handling battery acid. Follow the respective safety instructions!*
- *Used batteries are to be disposed according to the EC guideline 91/ 157 EWG in an environment-friendly manner.*

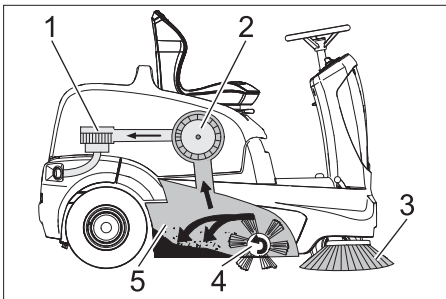
Transport

- *The engine is to be brought to a standstill and the appliance is to be fastened properly during transportation.*

Maintenance

- First switch off the appliance and remove the key before performing any cleaning or maintenance tasks on the appliance, replacing parts or switching over to another function.
- Do not clean the appliance with a water hose or high-pressure water jet (danger of short circuits or other damage).
- Maintenance work may only be carried out by approved customer service outlets or experts in this field who are familiar with the respective safety regulations.
- Please observe the local safety regulations regarding portable commercially used appliances.
- Always use appropriate gloves while working on the device.

Function

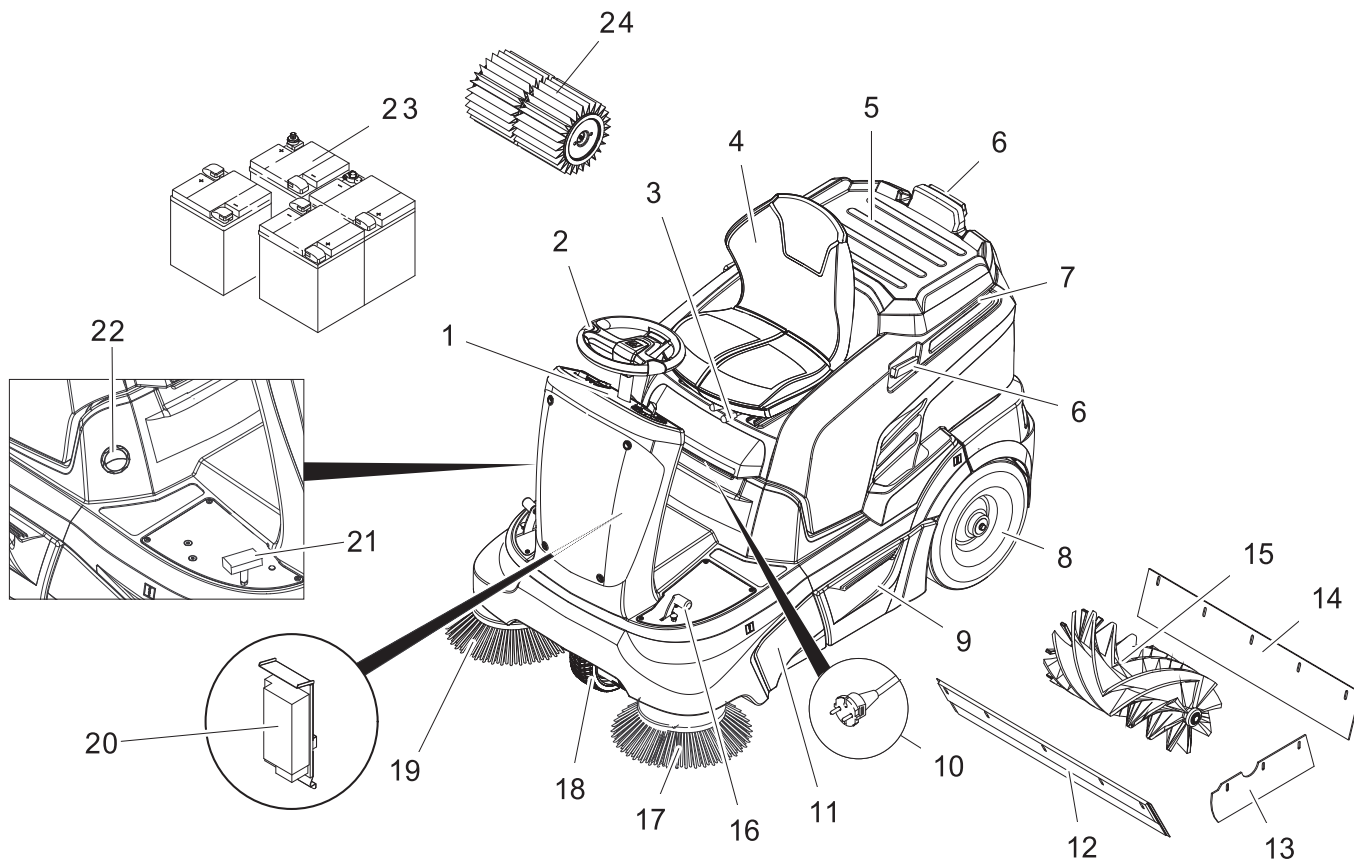


The sweeper operates using the overthrow principle.

- The side brushes (3) clean the corners and edges of the surface, moving dirt and debris into the path of the roller brush.
- The rotating roller brush (4) moves the dirt and debris directly into the waste container (5).
- The dust raised in the container is separated by the dust filter (2) and the filtered clean air is drawn off by the suction fan (1).

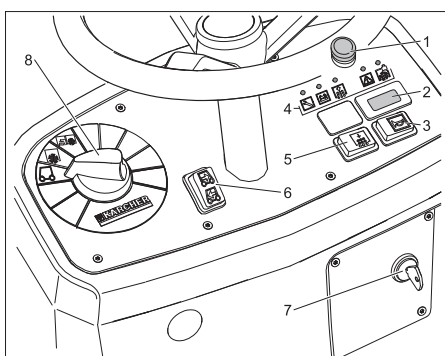
Operating and Functional Elements

Overview of the appliance



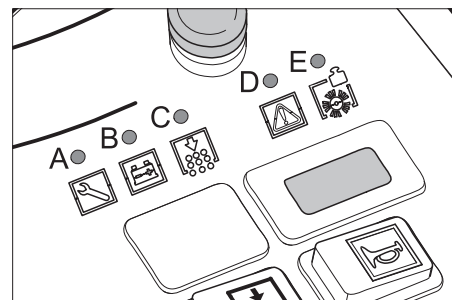
- 1 Operating field
- 2 Steering wheel
- 3 Lever for seat adjustment
- 4 Seat (with seat contact switch)
- 5 Storage area
- 6 Holding rail for home base
- 7 Cover
- 8 Rear wheel
- 9 Waste container (both sides)
- 10 Power cord plug of the charger (KM 90/60 R Bp Pack)
- 11 Roller brush access
- 12 Front sealing strip
- 13 Side sealing strip
- 14 Rear sealing strip
- 15 Roller brush
- 16 Pedal for raising/lowering bulk waste flap
- 17 Left side brush (optional)
- 18 Front wheel
- 19 Right side brush
- 20 Charger (KM 90/60 R Bp Pack: already installed) (KM 90/60 R Bp: not included in delivery)
- 21 Drive pedal
- 22 Wet/dry flap
- 23 Batteries (KM 90/60 R Bp Pack: already installed) (KM 90/60 R Bp: not included in delivery)
- 24 Dust filter

Operating field



- 1 Emergency-stop button
- 2 Operating hour counter
- 3 Horn
- 4 Indicator lamps
- 5 Manual filter dedusting
- 6 Travel direction switch (forward/reverse)
- 7 Key switch
- 8 Programme switch

Indicator lamps



- A Service (yellow)
- B Battery charge status (red/yellow/green)
- C Overload of the filter cleaning (red)
- D Overload of the drive motor (red)
- E Overload of the sweep roller (red)

Parking brake

The appliance is equipped with an automatic parking brake that is integrated in the front-wheel drive. The parking brake acts as soon as the appliance comes to a standstill.

Before Startup

Open/ close device hood

⚠ DANGER

Danger of crushing while closing the machine cover. Hence, lower the machine cover slowly.

Prior to commissioning, maintenance or adjustment tasks, the appliance cover must be opened.

- ➔ Grab the front of the appliance cover and fold it back together with the seat.
- ➔ A retaining band keeps the appliance cover in the rear position.

Unloading tips

⚠ Danger

Risk of injury, risk of damage!

Observe the weight of the appliance when you load it!

Do not use a forklift truck to unload the machine as this may damage it.

Note

Press the emergency-stop button to immediately deactivate all functions and turn the key switch to the "0" position.

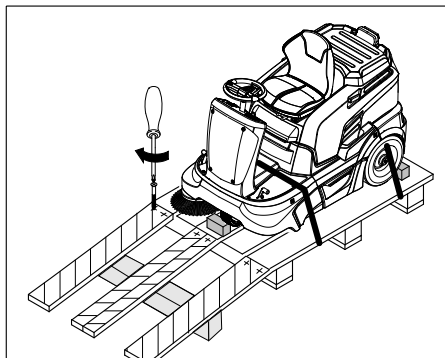
| | |
|----------------------------|----------|
| Weight (without batteries) | 200 kg * |
| Weight (with batteries) | 330 kg * |

* If upgrade kits are installed, the weight is respectively higher.

- ➔ Use a suitable ramp or a crane to load the appliance!
- ➔ If the machine is delivered on a pallet, you must create an unloading ramp using the boards provided.

To unload the machine, proceed as follows:

- ➔ Cut plastic packing belt and remove foil.
- ➔ Remove the elastic tape fasteners at the stop points.
- ➔ Four indicated floor boards of the pallet are fastened with screws. Unscrew these boards.
- ➔ Place the boards on the edge of the pallet. Place the boards in such a way that they lie in front of the four wheels of the machine. Fasten the boards with screws.



- ➔ Slide the four support beams included in the packaging under the ramp.
- ➔ Remove the wooden blocks used for arresting the wheels and slide them under the ramp.

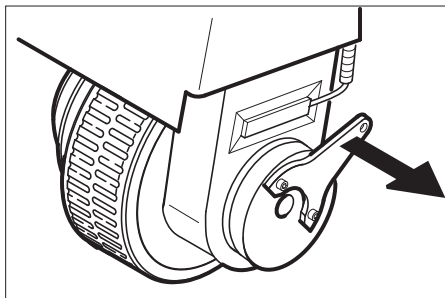
Push the sweeper off the pallet (appliance without built-in battery)

⚠ DANGER

- Risk of injury! Before releasing the immobilizing brake, the machine must be secured to prevent it rolling away. After releasing the emergency brake, the appliance will roll until a speed of 4.5 km/h is reached. After that, the electronics will brake the appliance.

- It is prohibited to release the emergency brake on an incline without using the stopper.

- ➔ Release parking brake.



- ➔ Remove the brake level from the wheel and put it in its position.

The immobilizing brake is thus deactivated; the machine can now be moved.

- ➔ Slide the machine over the prepared ramp from the pallet.

Drive the sweeper off the pallet (appliance with built-in battery)

- ➔ Connect the battery, refer to Chapter "Connecting and installing the battery".
- ➔ Release emergency-stop button by turning.
- ➔ Set main switch to "1".
- ➔ Press the drive direction switch and slowly move the machine down from the ramp.
- ➔ Set main switch back to "0".

Batteries

Safety notes regarding the batteries

Please observe the following warning notes when handling batteries:

| | |
|--|---|
| | Observe the directions on the battery, in the instructions for use and in the vehicle operating instructions! |
| | Wear an eye shield! |
| | Keep away children from acid and batteries! |
| | Risk of explosion! |
| | Fire, sparks, open light, and smoking not allowed! |
| | Danger of causticization! |
| | First aid! |
| | Warning note! |
| | Disposal! |
| | Do not throw the battery in the dustbin! |

⚠ Danger

Risk of explosion! Do not put tools or similar on the battery, i.e. on the terminal poles and cell connectors.

⚠ Danger

Risk of injury! Ensure that wounds never come into contact with lead. Always clean your hands after having worked with batteries.

⚠ DANGER

Risk of fire and explosion!

- Smoking and naked flames are strictly prohibited.
- Rooms where batteries are charged must have good ventilation because highly explosive gas is emitted during charging.
- Batteries must not be stored outside.

⚠ Danger

Danger of causticization!

- Rinse thoroughly with lots of clear water if acid gets into the eye or comes in contact with the skin.
- Then consult a doctor immediately.
- Wash off the acid if it comes in contact with the clothes.

Recommended batteries, chargers

We recommend the use of our batteries and chargers as listed below.

NOTICE

With the KM 90/60 R Bp pack, the battery and charger are already built in.

| Order No. | Description | |
|---------------------------|---------------------------|-------|
| 6.654-124.0 ³⁾ | 180 Ah - maintenance-free | 6 V** |

** Appliance requires 4 batteries

³⁾ Complete set (24 V/180 Ah) incl. connecting cable, order no. 4.035-387.0

| Order No. | Description |
|-------------|--|
| 6.654-125.0 | Charger for maintenance-free batteries |

Using batteries made by other manufacturers

Note

Warranty claims will be entertained only if you use batteries and chargers recommended by Kärcher.

Note

When using batteries of other manufacturers, the maximum battery dimensions must be observed.

Maximum battery dimensions (single battery)

The appliance requires 4 single batteries with 6 volt each.

| Length | Width | Height |
|--------|--------|--------|
| 264 mm | 190 mm | 284 mm |

Pay attention to the following if you are using maintenance-free batteries in KM 90/60 R Bp:

- It is necessary to conform to the maximum battery dimensions.
- While charging maintenance-free batteries, it is necessary to tilt the appliance hood upward.
- While charging maintenance-free batteries, follow the specifications of the battery manufacturer.

Installing and connecting the batteries

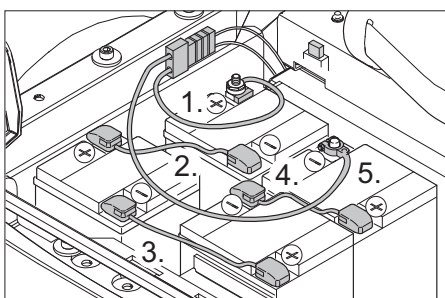
- ➔ Open the device hood.
- ➔ Insert batteries into the battery mount.
- ➔ Adjust the rubber buffers to hold the batteries properly.

⚠ Warning

Pay attention to correct poles.

NOTICE

The connection lines are not included in the delivery scope.



The illustration shows KM 90/60 R Bp with retrofitted and connected batteries, as

well as with charge plug for external charger.

Note on KM 90/60 R Bp Pack: The charger and the battery pack are already installed and connected by the factory, a charge plug is not present.

- ➔ Connect pole terminal (red cable) to positive pole (+).
- ➔ Screw the connection lines onto the batteries.
- ➔ Connect pole terminal to negative pole (-).

Note

Before removing the battery, make sure that the negative pole lead is disconnected. Check that the battery pole and pole terminals are adequately protected with pole grease.

⚠ WARNING

Charge the batteries before commissioning the machine.

Charge the batteries

⚠ Danger

Risk of injury! Comply with safety regulations on the handling of batteries. Observe the directions provided by the manufacturer of the charger.

⚠ DANGER

Charge the battery only with an appropriate charger.

NOTICE

When the batteries are charged, first remove the charger from the mains and then disconnect it from the batteries.

(1) Charging procedure KM 90/60 R Bp Pack

⚠ Danger

Risk of injury! The charger should be used only if the mains connection line is in an undamaged state. Get the manufacturer, the customer service agent or a qualified person to immediately replace a damaged mains connection line.

NOTICE

Normally, the machine is equipped with maintenance-free batteries.

- ➔ Open the device hood.
- ➔ Insert the plug of the charger into the socket.

Note

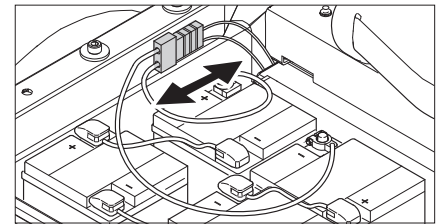
The charger has electronic controls and automatically switches off the charging process. All functions of the machine are automatically interrupted during the charging process.

The battery control display shows the progress of the charging process when the plug is inserted:

| | |
|--------------------------|-----------------------------------|
| Battery fault | A=blinks yellow, B=off, C+D+E=red |
| Battery is being charged | glows yellow |
| Battery is charged | glows green |
| Charger error | A=blinks yellow, B+E=red, C+D=off |

(2) Charging procedure KM 90/60 R Bp

- ➔ Open the device hood.
- ➔ Separate the battery plug and connect the charger cable.



- ➔ Plug in mains connector and switch on charger.

Note

The recommended chargers (matching the batteries used) are regulated electronically and will automatically switch off the charging process. All functions of the machine are automatically interrupted during the charging process.

Low maintenance batteries

- ➔ Add distilled water one hour before the charging process comes to an end; follow the correct acid level. There are corresponding indicators on the battery.

⚠ DANGER

Danger of causticization! Adding water to the battery in its discharged state can cause the acid to leak.

Wear protective glasses and protective clothing when handling battery acid. Observe the regulations concerning the handling of batteries!

⚠ DANGER

Danger of causticization!

- Rinse thoroughly with lots of clear water if acid gets into the eye or comes in contact with the skin.
- Then consult a doctor immediately.
- Change clothing.
- Wash off the acid if it comes in contact with the clothes.

⚠ Warning

Risk of damage. Use only distilled or desalinated water (VDE 0510) for filling the battery. Do not add any substances (so-called performance improving agents), else warranty claims will not be entertained.

After charging

- ➔ Switch off the charger and remove the plug from the socket.
- ➔ If the machine does not have a built-in charger: Pull the battery cable from the charger cable and connect it to the appliance.

Check and correct the fluid level of the battery (only for low-maintenance batteries)

⚠ Warning

Regularly check the fluid level in acid-filled batteries.

- The acid in a fully charged battery has a specific weight of 1.28 kg/l at a temperature of 20 °C.
- The acid in a partially discharged battery has a specific weight between 1.00 and 1.28 kg/l.
- The specific weight of the acid must be uniform in all cells.
- ➔ Unscrew all cell caps.
- ➔ Take a sample from each cell using the acid tester.
- ➔ Put the acid sample back into the same cell.
- ➔ Where fluid level is too low, top up cells to the mark provided with distilled water.
- ➔ Charge battery.
- ➔ Screw in cell caps.

Start up

General notes

The appliance will brake electrically while standing still, if one of the following conditions is met.

- Foot was removed from the pedal.
- Operator's seat was left for more than 1 second.
- Key switch was set to "0".

The automatic emergency brake will only work while the appliance is at a standstill.

- ➔ Park the sweeper on an even surface.
- ➔ Remove the key.

Prior to start/safety test

- ➔ Check charging status of battery.
- ➔ Check side brush.
- ➔ Check the roller brush for wear and wrapped belts.
- ➔ Empty waste container.
- ➔ Check tyre pressure.
- ➔ Check function of seat contact switch.

Note: For description, see section on Care and maintenance.

Operation

Adjusting driver's seat

- ➔ Pull seat adjustment lever inwards.
- ➔ Slide seat, release lever and lock in place.
- ➔ Check that the seat is properly locked in position by attempting to move it backwards and forwards.

Check charging status of battery

- **Indicator lamp glows green**
Battery is charged (100...40%).
- **Indicator lamp glows yellow**
Battery is discharged to 40 ... 20%.
- **Indicator lamp blinks red**
Battery is almost discharged. The sweeping mode will be shortly switched off automatically.
- **Indicator lamp glows red**
Battery is discharged. The sweeping mode will be terminated automatically (the sweeping aggregates cannot be taken into operation until the battery is charged).
- ➔ Drive the machine directly to the charging station; avoid any steep gradients in the process.
- ➔ Charge battery.

Check immobilizing brake

⚠ Danger

Danger of accident. The immobilizing brake must always be checked first on an even surface before starting the machine.

- ➔ Take the seating position.
- ➔ Release emergency-stop button by turning.
- ➔ Set main switch to "1".
- ➔ Activate the travel direction switch (forward/reverse).
- ➔ Gently depress drive pedal.
The brake must unlock audibly and smoothly start rolling on a level ground.
- ➔ Release the drive pedal.
When the drive pedal is released, the brake must brake in an audible manner.

Note: If this is not the case, put the appliance out of operation and call the customer service.

Storage area

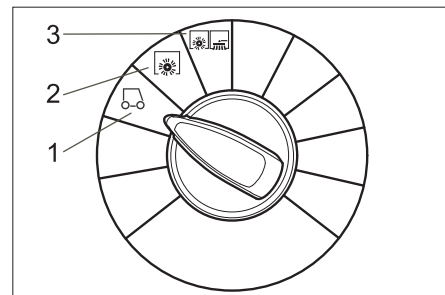
Note: The max. load of the storage area is 20 kg.

- ➔ Ensure safe fastening of the cargo.

Emergency-stop button

- The appliance has an emergency OFF switch. If this switch is pressed, the appliance will stop abruptly and the automatic emergency brake will be activated.
- In order to restart the appliance, first unlock the emergency OFF switch, then turn the key switch on and off.

Programme selection



1 Driving

Driving to the Place of Use.

Side brush and roller brush are raised.

2 Sweeping with sweep roller

Roller brush is lowered.

3 Sweeping using roller brush and side brushes

Roller brush and side brushes are lowered.

Turning on the Appliance

NOTICE

The machine is equipped with a seat contact switch. When you quit the driver seat, the machine comes to a halt after a delay of approx. 1.5 seconds and the activated sweep function is switched off.

- ➔ Sit on the driver's seat.
- ➔ Do NOT press the accelerator pedal.
- ➔ Set programme switch to step 1 (driving).
- ➔ Set main switch to "1".

Drive the machine

⚠ Danger

Danger of accident! If the machine does not brake, then proceed as follows:

- If the device does not come to a halt on a ramp with a gradient of 2% when you release the drive pedal, then the emergency-stop button may be pressed for safety reasons only if the mechanical functioning of the immobilizing brake has been checked properly before commissioning the device.
- Switch off the machine only after it comes to a complete halt (on an even surface) and call up the aftersales service!
- Further, follow all warning instructions for braking.
- ➔ Release emergency-stop button by turning.
- ➔ Sit on the seat and set main switch to "1".

Drive forward

- Set the travel direction switch to "forward".
- Press accelerator pedal down slowly.

Reverse drive

⚠ DANGER

- Risk of injury! While reversing, ensure that there is nobody in the way, ask them to move if somebody is around.
 - During reverse drive, a pulsing warning sound will be heard.
 - The reverse drive speed is lower than the forward speed for safety reasons.
- Set the travel direction switch to "backwards".

- Press accelerator pedal down slowly.

Note

The accelerator pedal can be used to vary the driving speed infinitely.

Brakes

- Release the accelerator pedal, the machine brakes automatically and stops.

Driving over obstacles

CAUTION

Objects or loose obstacles may not be run over or pushed.

- Stationary obstacles of up to 5 cm can be run over slowly and carefully.
- Stationary obstacles of more than 5 cm may only be run over using a suitable ramp.

Overload of the drive motor

In case of overloading, the drive motor automatically switches off after a certain period. The indicator lamp "Overload of the drive motor" will illuminate red as soon as the drive motor current is limited. If the control is overheated, all drives (except for the horn and the filter cleaning) will be switched off.

- Allow machine to cool down at least for 15 minutes.
- Turn the main switch to "0" and turn it back to "1".

Sweeping mode

⚠ Danger

Risk of injury! If the bulk waste flap is open, stones or gravel may be flung forwards by the roller brush. Make sure that this does not endanger persons, animals or objects.

CAUTION

Do not sweep up packing strips, wire or similar objects as this may damage the sweeping mechanism.

CAUTION

To avoid damaging the floor, do not continue to operate the sweeping machine in the same position.

Note: To achieve an optimum cleaning result, the driving speed should be adjusted to take specific situations into account.

Note: During operation, the waste container should be emptied at regular intervals.

Note: When cleaning surfaces, only lower the roller brush.

Note: Also lower side brush when cleaning along edges.

Sweeping with sweep roller

- Set programme switch to step 2. Roller brush is lowered.

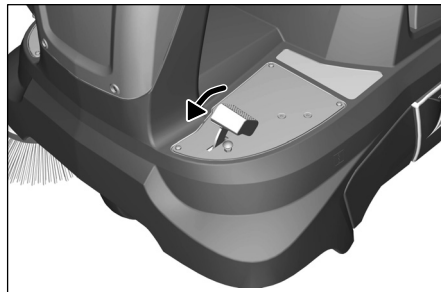
Note: Roller brush starts operating automatically.

Sweeping with bulk waste flap raised

Note: To sweep up larger items up to a height of 50 mm, e.g. cigarette packs, the bulk waste flap must be raised briefly.

Raising bulk waste flap:

- Press the pedal for the bulk waste flap forwards and keep pressed down.



- To lower it, take foot off pedal.

Note: An optimum cleaning result can only be achieved if the bulk waste flap has been lowered completely.

Sweeping with side brushes

- Set programme switch to step 3. Side brushes and roller brush are lowered.

Note: Roller brush and side brush start operating automatically.

Sweeping dry floors

- Close wet/dry flap

Sweep in fibrous and dry waste (such as dry grass, hay)

- Open wet/dry flap.

Note: You can thus prevent the filter system from getting blocked.

Sweeping damp or wet floors

- Open wet/dry flap.

Note: This protects the filter from moisture.

Filter dedusting

- Switch on manual filter shake off.



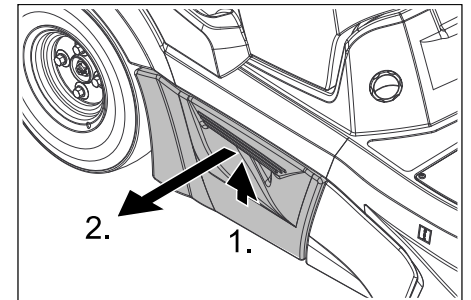
- Press Filter shake off button. The filter will be cleaned for 15 seconds.

- Check the installed dust filter for contamination every once in a while. Replace a heavily contaminated or defective filter.

Emptying waste container

Note: Wait until the automatic filter shaking process is finished and the dust has settled before you open or empty the waste container.

- Raise the waste container slightly and pull it out.



- Empty waste container.
- Push in the waste container and lock it.
- Empty opposite waste container.

Turn off the appliance

Note: After switching off the appliance, the dust filter is automatically cleaned. Wait for approx. 2 minutes before opening the appliance cover.

- Set programme switch to step 1 (driving). The side brush and roller brush are raised.

- Turn main key to "0" and remove it.

Note

The appliance has an automatic switch-off function to protect the batteries from discharging. If the appliance is not in use (with the key switch turned on) for longer than 30 minutes, it will switch off automatically.

Transport

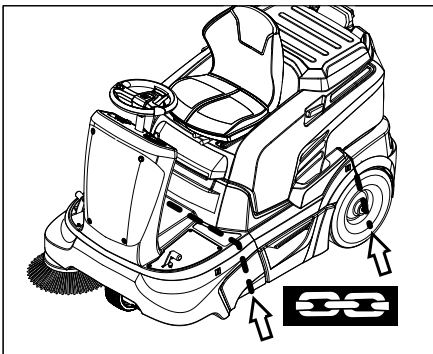
⚠ DANGER

Risk of injury and damage! Observe the weight of the appliance when you transport it.

NOTICE

Observe markings for fixing points on base frame (chain symbols). When loading or unloading the machine, it may only be operated on gradients of max. 12%.

- Turn main key to "0" and remove it.
- Secure the wheels of the machine with wheel chocks.
- Secure the machine with tensioning straps or cables.
- When transporting in vehicles, secure the appliance according to the guidelines from slipping and tipping over.



Storage

⚠ DANGER

Risk of injury and damage! Note the weight of the appliance in case of storage.

Shutdown

If the sweeper is going to be out of service for a longer time period, observe the following points:

- Park the sweeper on an even surface.
- Set programme switch to step 1 (driving). The roller brush and side brushes are raised to prevent the bristles being damaged.
- Turn main key to "0" and remove it.
- Lock the sweeper to ensure that it does not roll off.
- Clean the inside and outside of the sweeper.
- Park the machine in a safe and dry place.
- Disconnect battery.
- Charge battery and recharge it approx. every 2 months.

Care and maintenance

General notes

- First switch off the appliance and remove the key before performing any cleaning or maintenance tasks on the appliance, replacing parts or switching over to another function.
- Pull out the battery plug or clamp the battery while working on the electrical unit.
- Maintenance work may only be carried out by approved customer service outlets or experts in this field who are familiar with the respective safety regulations.
- Mobile appliances used for commercial purposes are subject to safety inspections according to VDE 0701.
- Use only roller brushes/ side-brushes that are provided with the appliance or specified in the Operations Manual. The use of other roller brushes/ side-brushes can affect the safety of the appliance.

Cleaning

CAUTION

Risk of damage! Do not clean the appliance with a water hose or high-pressure water jet (danger of short circuits or other damage).

Do not use aggressive and abrasive detergents.

Cleaning the inside of the machine

⚠ Danger

Risk of injury! Wear dust mask and protective goggles.

- Open the device hood.
- Blow through machine with compressed air.
- Clean the machine with a damp cloth which has been soaked in mild detergent.
- Close cover.

External cleaning of the appliance

- Clean the machine with a damp cloth which has been soaked in mild detergent.

Maintenance intervals

Observe the inspection checklist!

Note: The elapsed-time counter shows the timing of the maintenance intervals.

Maintenance by the customer

Note: Where maintenance is carried out by the customer, all service and maintenance work must be undertaken by a qualified specialist. If required, a specialised Kärcher dealer may be contacted at any time.

Daily maintenance:

- Check the sweeping roller and the side brush for wear and wrapped belts.
- Check tyre pressure.
- Check function of all operator control elements.

Weekly maintenance:

- Check fluid level of battery.

- Check moving parts for freedom of movement.
- Check the sealing strips in the sweeping area for position and wear.
- Check dust filter and clean filter box, if required.
- Check function of seat contact switch.

Maintenance to be carried out every 100 operating hours:

- Check battery acid level.
- Check tension, wear and function of drive belts (V-belt and circular belt).

Maintenance following wear:

- Replace sealing strips.
- Replace roller brush.
- Replace side brush.

Note: For description, see section on Maintenance work.

Maintenance by Customer Service

Note: In order to safeguard warranty claims, all service and maintenance work during the warranty period must be carried out by the authorised Kärcher Customer Service in accordance with the maintenance booklet.

Maintenance to be carried out after 5 operating hours:

- Carry out initial inspection.

Maintenance to be carried out every 50 operating hours

- Have maintenance tasks performed according to the inspection check list.

Maintenance to be carried out every 100 operating hours

- Have maintenance tasks performed according to the inspection check list.

Maintenance Works

General notes on safety

⚠ Danger

Risk of injury! Allow the machine sufficient time to cool down before carrying out any maintenance and repair work.

Preparation

- Park the sweeper on an even surface.
- Turn main key to "0" and remove it.
- Press emergency-stop button.
- Allow device to cool down sufficiently.

Check fluid level in the battery and adjust if required

⚠ Warning

Regularly check the fluid level in acid-filled batteries.

- Unscrew all cell caps.
- Where fluid level is too low, top up cells to the mark provided with distilled water.
- Charge battery.
- Screw in cell caps.

Check the tyre pressure

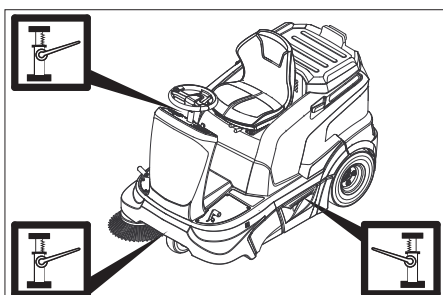
- Park the sweeper on an even surface.
- Connect air pressure testing device to tyre valve.
- Check air pressure and adjust if required.
For permissible tyre inflation pressure see Chapter "Technical specifications".

Replacing wheel

Note

Use a suitable commercially available vehicle jack.

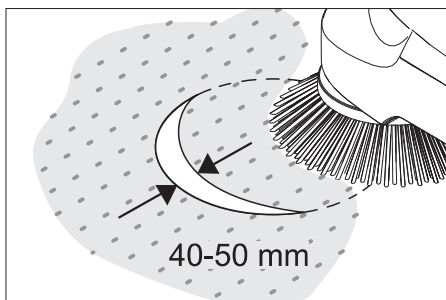
- Park the sweeper on an even surface.
- Turn main key to "0" and remove it.
- Check stability of ground. Lock the appliance to ensure that it does not roll off.
- Raise slightly the waste container on the appropriate side and pull it out.



- Position vehicle jack at the appropriate mounting point for the front or rear wheel.
- Loosen the wheel nuts/wheel bolts by about 1 revolution using a suitable tool.
- Raise machine using vehicle jack.
- Unscrew the wheel nuts/wheel bolts and remove them.
- Remove wheel.
- Have the defective wheel repaired by a specialised repair shop.
- Place the wheel and screw in the wheel nuts/wheel bolts all the way; tighten them lightly.
- Lower machine using vehicle jack.
- Torque the wheel nuts/wheel bolts to the required torque.
Tightening torque 120 Nm
- Push in the waste container and lock it.

Checking the sweeping mirror of the side-brushes

- Check tyre pressure.
- The side-brushes lift up.
- Drive sweeper on to a smooth, even surface covered with a visible layer of dust or chalk.
- Lower side-brushes and allow them to briefly rotate.
- The side-brushes lift up.
- Drive machine backwards.
- Park the sweeper on an even surface.
- Check sweeping mirror.



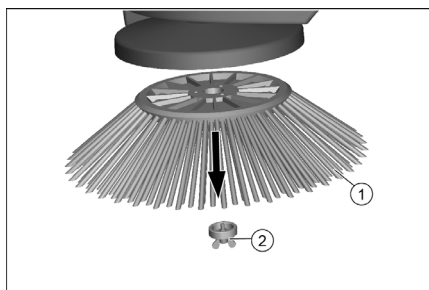
The width of the sweeping track should lie between 40-50 mm.

Note

The side brush floating mounting adjusts the sweeping track as the bristles wear down. The side brush must be replaced if it becomes too worn.

Replacing side brush

- Park the sweeper on an even surface.
- Set programme switch to step 1 (driving). Side brushes lift up.
- Turn main key to "0" and remove it.



- 1 Side brushes
 - 2 Wing screw (attachment)
- Unscrew the wing screw on the underside and remove the side brush downwards.
 - If necessary, clean the mount.
 - Attach new side brush (note fixings) and fasten with wing screw.

Checking roller brush

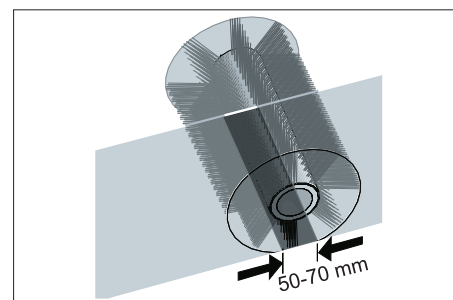
- Park the sweeper on an even surface.
- Set programme switch to step 1 (driving). Roller brush is raised.
- Turn main key to "0" and remove it.
- Secure the machine with wheel chock(s) to prevent it from rolling away.
- Remove belts or cords from roller brush.

Check the sweeping mirror of the sweeping roller

NOTICE

The side brush floating mounting of the roller brush adjusts the sweeping track as the bristles wear down. The roller brush must be replaced if it becomes too worn.

- Set programme switch to step 1 (driving). The side brush and roller brush are raised.
- Drive sweeper on to a smooth, even surface covered with a visible layer of dust or chalk.
- Set programme switch to step 2. Roller brush is lowered. Slightly press down on the drive pedal and allow the sweep brush to briefly rotate.
- Raise roller brush.
- Press pedal which raises bulk waste flap and keep pressed.
- Drive machine backwards.

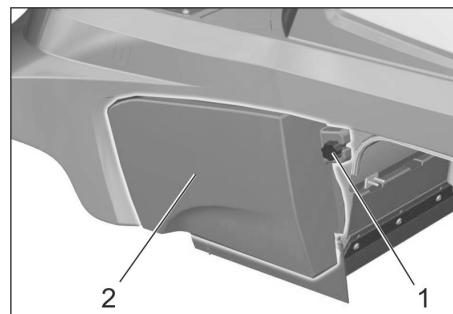


The sweeping track should have an even rectangular shape which is between 50 and 70 mm wide.

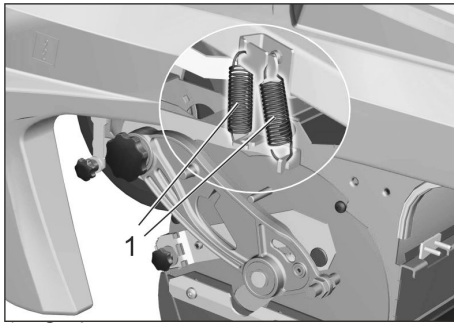
Replacing roller brush

Replacement is due if a visible deterioration in sweeping performance caused by bristle wear is evident.

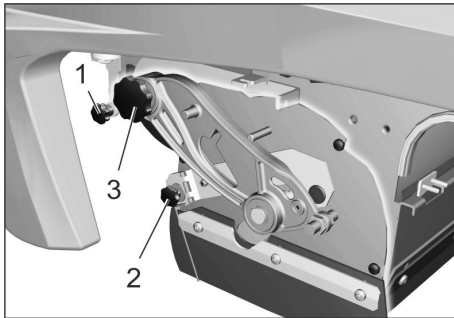
- Park the sweeper on an even surface.
- Set programme switch to step 1 (driving). Roller brush is raised.
- Turn ignition key to "0" and remove it.
- Secure the machine with wheel chock(s) to prevent it from rolling away.
- Raise slightly the waste container on the left side and pull it out.



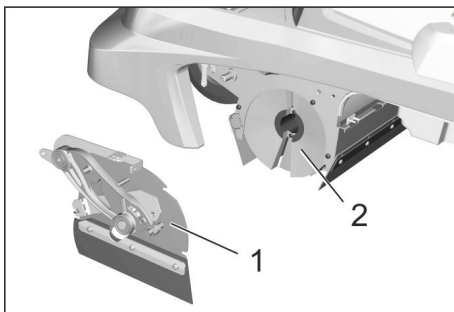
- 1 Screw
 - 2 Side panels
- Loosen the fastening screw on the left side-panel.
 - Remove side panel.



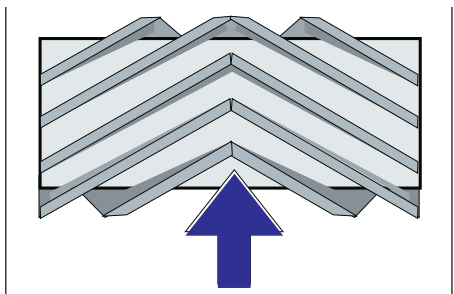
- 1 Spring
 → Unhook both draw springs.



- 1 Fastening screw of the under-pressure can
 2 Fastening nut of the bulk waste flap
 3 Screw of the roller brush crank
 → Unscrew the fastening screws of the vacuum socket and release the lever.
 → Turn the fastening nut of the bulk waste flap and unhook the bulk waste flap.
 → Unscrew and withdraw bolt on the roller brush swinging arm.



- 1 Cover
 2 Roller brush
 → Push the roller brush cover backwards and remove it.
 → Pull out roller brush.
 → Push new roller brush into the roller brush housing and onto the drive pin.
Note: When installing the new roller brush, ensure correct positioning of the bristle assembly.

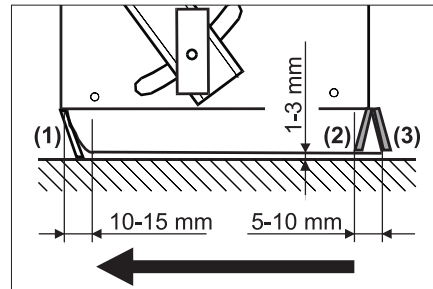


Installation position of roller brush in direction of travel

- Position roller brush cover.
- Fit the fastening screws and nuts.
- Hook the draw spring in.
- Screw on side panel.
- Push in the waste containers on both the sides and lock them.

Adjusting and replacing sealing strips

- Park the sweeper on an even surface.
- Set programme switch to step 1 (driving). Roller brush is raised.
- Turn main key to "0" and remove it.
- Press emergency-stop button.
- Secure the machine with wheel chock(s) to prevent it from rolling away.
- Raise slightly the waste containers on both sides and pull them out.
- Open the fastening screws of the side panels on both sides.
- Remove side panels.
- **Front sealing strip**
- Loosen retaining nuts for the front sealing strip (1) slightly (to replace, unscrew).
- Screw on new sealing strip without fully tightening the nuts.



- Adjust sealing strip.
- Set the distance between the sealing strip and the floor so that the bottom edge trails behind at a distance of between 10-15 mm.
- Tighten nuts.

■ **Rubber strip**

- If worn, replace.
- Unscrew retaining nuts for the rubber strip (2).
- Screw on new rubber strip.

■ **Rear sealing strip**

- Set the distance between the sealing strip and the floor so that the bottom edge trails behind at a distance of between 5 and 10 mm.
- If worn, replace.

- Unscrew retaining nuts for rear sealing strip (3).
- Screw on new sealing strip.

■ **Side sealing strips**

- Slightly loosen retaining nuts for the side sealing strip (to replace, unscrew).
- Screw on new sealing strip without fully tightening the nuts.
- To set the floor clearance, insert a sheet with a thickness of between 1 and 3 mm under the sealing strip.
- Adjust sealing strip.
- Tighten nuts.
- Screw on side panels.

- Push in the waste containers on both the sides and lock them.

Replacing dust filter

⚠ **WARNING**

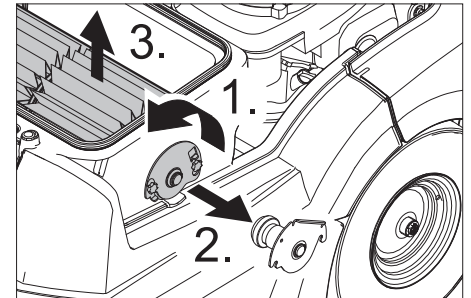
Health hazard!

- Empty waste container before replacing dust filter. Wear a dust mask when working around the dust filter. Observe safety regulations on the handling of fine particulate material.

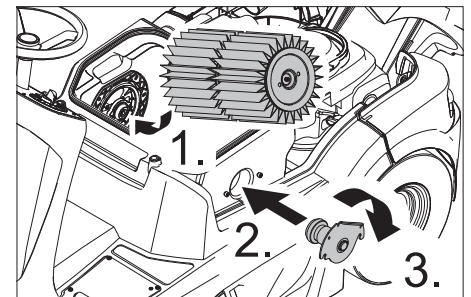
CAUTION

Risk of damage!

- Do not rinse out the dust filter.
- Turn main key to "0" and remove it.
- Press emergency-stop button.
- Open the device hood.



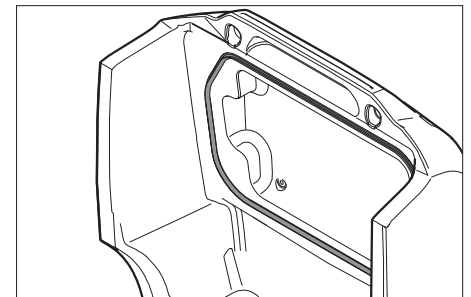
- Loosen the screws.
- Press the filter holder upwards and remove it.
- Remove the lamella filter.
- Insert new filter.



- Make sure driver engages with holes on drive side.
- Insert the filter holder and press downwards.
- Tighten the screws.

Note: Make sure when installing the new filter that the fins are not damaged.

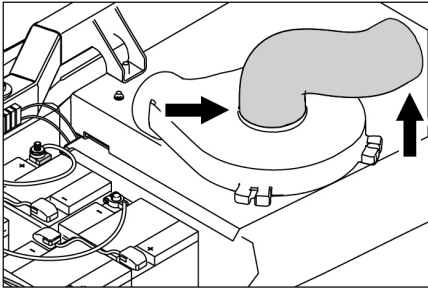
Replacing filter case seal



- Lift filter case seal out of groove in the cover.
- Insert new seal.

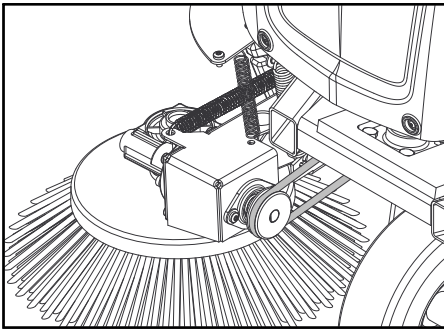
Check suction blower

- Check hose at the suction blower for tightness.

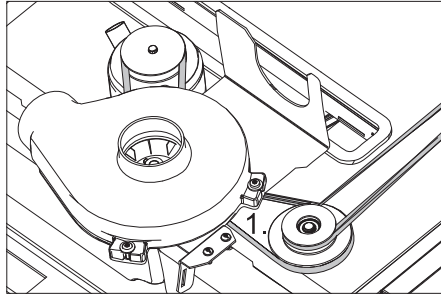


Checking drive belt

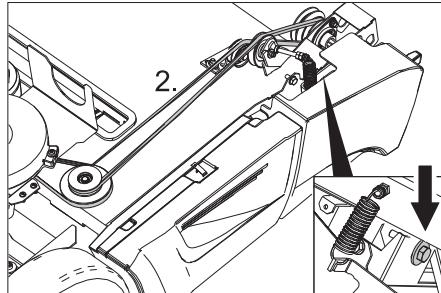
- Turn main key to "0" and remove it.
- Press emergency-stop button.
- Open the device hood.



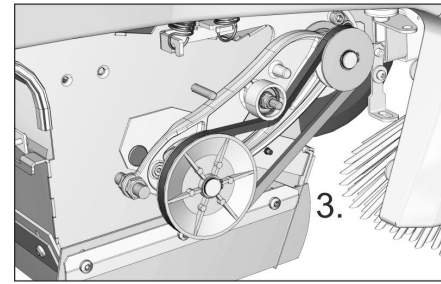
- Check tension of circular belt of the side-brush; also check for wear or damage.



- Check tension, wear and damages on the V-belt of the sweep roller drive.



- Check tension, wear and damages on the V-belt of the sweep roller drive.

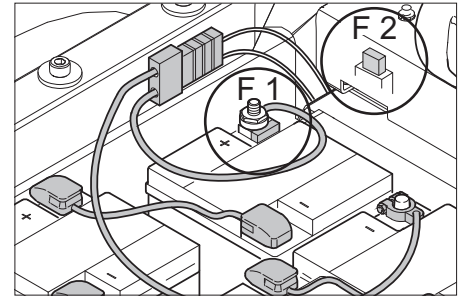


- Check tension, wear and damages on the V-belt of the sweep roller drive.

- Tighten the V-belt at the screw if necessary.

Replacing the fuse

- Replace defective fuse.



| | | |
|-----|--|-------|
| F 1 | Main fuse Battery pole fuse | 150 A |
| F 2 | Automotive flat plug fuse Vacuum pump | 3 A |
| F 5 | Automotive flat plug fuse Beacon light (optional) Note: This fuse is located underneath the front panel on the left hand side | 7,5 A |

■ Pole fuse

NOTICE

A defective pole fuse may only be replaced by a Kärcher service technician or an authorised expert. If this fuse is defective, check the usage conditions and the entire control system.

■ Fuse rotating beacon (option)

To replace a fuse, the front panel must be removed.

- Loosen the front panel screws.
- Remove front panel.
- Replace defective fuse.

Troubleshooting

| Fault | Remedy |
|--|---|
| Machine does not move | Sit on the driver seat, the seat contact switch gets activated. |
| | Release emergency-stop button |
| | Plug in the battery plug (KM 90/60 R Bp) |
| | Set main switch to "1" |
| | Check fuse F1, have it replaced by Kärcher customer service if required. |
| | Check charging status of battery. Charge the battery if required. |
| | Inform Kärcher Customer Service. |
| Machine is not sweeping properly | Check roller brush and side brushes for wear, replace if necessary. |
| | Check function of bulk waste flap |
| | Check sealing strips for wear, adjust or replace as required |
| | Check belts of sweeping drive. |
| | Inform Kärcher Customer Service. |
| Dust gathers in the machine Insufficient vacuum performance | Empty waste container |
| | Check hoses of suction blower for absence of leakiness. |
| | Clean and check the dust filter, replace if necessary. Do not rinse out the dust filter. |
| | Check the dust filter for proper seating. |
| | Close wet/dry flap |
| | Check sealing strips for wear, adjust or replace as required |
| Side brush or roller brush is not being lowered | Inform Kärcher Customer Service. |
| | Check fuse F2, replace if required. Inform Kärcher Customer Service. |

| Fault | Remedy |
|-----------------------------|--|
| Roller brush does not turn. | Set programme switch to stage 2 or 3. |
| | Remove belts or cords from roller brush |
| | Check V-belt tension |
| | Inform Kärcher Customer Service. |
| Error code is displayed. | Completely switch of the appliance and turn it back on. |
| | If this error recurs, please contact the Kärcher customer service department |

Error code

| Indicator lamp - service | Indicator lamp - battery charge status indicator | Indicator lamp - Overload of the filter cleaning | Indicator lamp - overload of the drive motor | Indicator lamp - Overload of the sweep roller | Significance |
|--------------------------|--|--|--|---|---|
| yellow | green/yellow/red | red | red | red | |
| blinking | -- | -- | -- | x | Press emergency-stop button. |
| blinking | -- | -- | x | -- | Overtemperature on the circuit board |
| blinking | -- | -- | x | x | Battery voltage defective |
| blinking | -- | x | -- | -- | Drive pedal error |
| blinking | -- | x | -- | x | Line interruption, electrical consumers |
| blinking | -- | x | x | -- | Short circuit, electrical consumers |
| blinking | -- | x | x | x | Error while charging |
| blinking | x | -- | -- | -- | Performance module defective |
| blinking | x | -- | -- | x | Built-in charging device defective |
| blinking | x | -- | x | -- | General contactor does not open |
| Off | Not important | x | -- | -- | Overload of the filter cleaning |
| Off | Not important | -- | x | -- | Overload of the drive motor |
| Off | Not important | -- | -- | x | Overload of the sweep roller |

Technical specifications

| | | KM 90/60 R Bp | KM 90/60 R Bp Pack |
|---|-------------------|---|---|
| Machine data | | | |
| Length x width x height | mm | 1635 x 980 x 1260 | 1635 x 980 x 1260 |
| Unladen weight | kg | 200 | 330 |
| Transport weight | kg | 275 | 405 |
| Permissible overall weight | kg | 530 | 530 |
| Driving speed | km/h | 6 | 6 |
| Cleaning speed | km/h | 6 | 6 |
| Climbing capability (max.) | % | 12 | 12 |
| Roller brush diameter | mm | 250 | 250 |
| Roller brush width | mm | 615 | 615 |
| Side brush diameter | mm | 410 | 410 |
| Surface cleaning performance without side brushes | m ² /h | 3690 | 3690 |
| Surface cleaning performance with 1 side brushes | m ² /h | 5400 | 5400 |
| Surface cleaning performance with 2 side brushes | m ² /h | 7110 | 7110 |
| Working width without side brushes | mm | 615 | 615 |
| Working width with 1 side brushes | mm | 900 | 900 |
| Working width with 2 side brushes | mm | 1185 | 1185 |
| Volume of waste container | l | 60 | 60 |
| Protection type, drip-proof | -- | IPX 3 | IPX 3 |
| Motors | | | |
| - Drive motor | | | |
| Type | -- | Inverse speed motor for forward and reverse drive | Inverse speed motor for forward and reverse drive |
| Type | -- | Wheel hub motor in front wheel | Wheel hub motor in front wheel |
| Voltage | V | 24 | 24 |
| Rated current | A | 40 | 40 |
| Rated power (mechanical) | W | 600 | 600 |
| Type of protection | -- | IP 54 | IP 54 |
| Speed | 1/min | Phaseless | Phaseless |

| | | KM 90/60 R Bp | KM 90/60 R Bp Pack |
|---|------------------|-----------------------------|-----------------------------|
| – Sweeping aggregates and blower | | | |
| Type | -- | DC permanent solenoid motor | DC permanent solenoid motor |
| Type | -- | B14 | B14 |
| Voltage | V | 24 | 24 |
| Rated current | A | 33 | 33 |
| Rated power (mechanical) | W | 600 | 600 |
| Type of protection | -- | IP 20 | IP 20 |
| Speed | 1/min | 3600 | 3600 |
| Battery | | | |
| Type | -- | -- | 6V 6iV 180 DTP |
| Quantity | -- | -- | 4 |
| Capacity | Ah | -- | 180 |
| Charging time for fully discharged battery | h | -- | 10...15 |
| Operating time after frequent charging | h | -- | ca. 2,5 |
| Charger | | | |
| Mains voltage | V~ | -- | 230 |
| Output voltage | V | -- | 24 |
| Output current | A | -- | 27 |
| Fuses | | | |
| Fuse (F1) main fuse | A | 150 | 150 |
| Fuse (F2) vacuum pump | A | 3 | 3 |
| Tyres | | | |
| Size, rear | -- | 4.00-8 6PR | 4.00-8 6PR |
| Air pressure, rear | bar | 4,25 | 4,25 |
| Brake | | | |
| Operating brake, emergency brake | -- | electronic | electronic |
| Filter and vacuum system | | | |
| Filter surface area, fine dust filter | m ² | 4,0 | 4,0 |
| Category of use – filter for non-hazardous dust | -- | M | M |
| Nominal vacuum, suction system | mbar | 8 | 8 |
| Nominal volume flow, suction system | l/s | 41 | 41 |
| Working conditions | | | |
| Temperature | °C | +5...+45 | +5...+45 |
| Air humidity, non-condensing | % | 0 - 90 | 0 - 90 |
| Values determined as per EN 60335-2-72 | | | |
| Noise emission | | | |
| Sound pressure level L _{pA} | dB(A) | 69 | 69 |
| Uncertainty K _{pA} | dB(A) | 2 | 2 |
| Sound power level L _{WA} + Uncertainty K _{WA} | dB(A) | 87 | 87 |
| Machine vibrations | | | |
| Hand-arm vibration value | m/s ² | <2,5 | <2,5 |
| Seat | m/s ² | <0,5 | <0,5 |
| Uncertainty K | m/s ² | 0,2 | 0,2 |

Accessories

| | |
|---|--------------------|
| Side brushes, standard | 6.906-132.0 |
| For cleaning of indoor and outdoor areas. | |
| Hard side-brushes | 6.905-625.0 |
| For removing stubborn dirt in the external area; resistant to moisture. | |
| Side-brushes, soft | 6.905-626.0 |
| Especially for sweeping fine dust on even floors. | |
| Roller brush, standard | 4.762-430.0 |
| Resistant of wear and moisture. Universal bristles for inside and outside cleaning. | |
| Roller-brush, soft | 4.762-442.0 |
| With natural bristles especially for fine dust sweeping on smooth indoor floors. Not resistant to wetness; not for abrasive surfaces. | |
| Roller-brush, hard | 4.762-443.0 |
| For removing stubborn dirt in the external area; resistant to moisture. | |
| Dust filter | 6.414-576.0 |
| Roller brush, antistatic | 4.762-441.0 |
| Upgrade kit solid rubber tyres | 2.641-129.0 |
| Upgrade kit side brush left | 2.644-268.0 |
| Attachment set: over-all lamp | 2.643-887.0 |
| Set holder brush homebase | 4.035-523.0 |
| Set coarse dirt pliers homebase | 4.035-524.0 |

EU Declaration of Conformity

We hereby declare that the machine described below complies with the relevant basic safety and health requirements of the EU Directives, both in its basic design and construction as well as in the version put into circulation by us. This declaration shall cease to be valid if the machine is modified without our prior approval.

Product: Vacuum sweeper

Type: 1.047-xxx

Relevant EU Directives

2006/42/EC (+2009/127/EC)

2014/30/EU

2000/14/EC

2014/53/EU (TCU)

Applied harmonized standards

EN 60335-1

EN 60335-2-29

EN 60335-2-72

EN 55012: 2007 + A1: 2009

EN 55014-1:2006 + A1: 2009 + A2:2011

EN 55014-2: 1997+A1: 2001+A2: 2008

EN 61000-3-2: 2014

EN 61000-3-3: 2013

EN 61000-6-2: 2005

(TCU)

EN 300 328 V2.2.2

EN 300 330 V2.1.1

EN 300 440 V2.1.1

EN 301 511 V12.5.1

Applied national standards

Applied conformity evaluation method

2000/14/EC: Appendix V

Sound power level dB(A)

Measured: 85

Guaranteed: 87

The signatories act on behalf of and with of the authority of the company management.


H. Jenner
Chairman of the Board of Management


S. Reiser
Director Regulatory Affairs & Certification

Documentation supervisor:

S. Reiser

Alfred Kärcher SE & Co. KG
Alfred-Kärcher-Straße 28-40
71364 Winnenden (Germany)
Tel.: +49 7195 14-0
Fax: +49 7195 14-2212

Winnenden, 2021/02/01

Declaration of Conformity

We hereby declare that the product described below complies with the relevant provisions of the following UK Regulations, both in its basic design and construction as well as in the version put into circulation by us. This declaration shall cease to be valid if the product is modified without our prior approval.

Product: Vacuum sweeper

Type: 1.047-xxx

Currently applicable UK Regulations

S.I. 2008/1597 (as amended)

S.I. 2016/1091 (as amended)

S.I. 2001/1701 (as amended)

S.I. 2017/1206 (as amended) TCU

Applied harmonized standards

EN 60335-1

EN 60335-2-29

EN 60335-2-72

EN 55012: 2007 + A1: 2009

EN 55014-1:2006 + A1: 2009 + A2:2011

EN 55014-2: 1997+A1: 2001+A2: 2008

EN 61000-3-2: 2014

EN 61000-3-3: 2013

EN 61000-6-2: 2005

(TCU)

EN 300 328 V2.2.2

EN 300 330 V2.1.1

EN 300 440 V2.1.1

EN 301 511 V12.5.1

National standards used

Applied conformity assessment procedure

S.I. 2001/1701 (as amended): Schedule 8

Sound power level dB(A)

Measured: 85

Guaranteed: 87

The signatories act on behalf of and with of the authority of the company management.


H. Jenner
Chairman of the Board of Management



S. Reiser
Director Regulatory Affairs & Certification

Documentation supervisor:

S. Reiser

Alfred Kärcher SE & Co. KG
Alfred-Kärcher-Straße 28-40
71364 Winnenden (Germany)
Tel.: +49 7195 14-0
Fax: +49 7195 14-2212

Winnenden, 2021/02/01

 Lire cette notice originale avant la première utilisation de votre appareil, se comporter selon ce qu'elle requiert et la conserver pour une utilisation ultérieure ou pour le propriétaire futur.

Lire impérativement la consigne de sécurité avant la première mise en service !

Table des matières

| | |
|---|---------|
| Consignes générales | FR .. 1 |
| Protection de l'environnement | FR .. 1 |
| Garantie | FR .. 1 |
| Accessoires et pièces de rechange | FR .. 1 |
| Symboles utilisés dans le mode d'emploi | FR .. 2 |
| Symboles sur l'appareil | FR .. 2 |
| Utilisation conforme | FR .. 2 |
| Mauvaise utilisation prévisible | FR .. 2 |
| Revêtements appropriés | FR .. 2 |
| Consignes de sécurité | FR .. 2 |
| Application | FR .. 2 |
| Utilisation | FR .. 2 |
| Condition de roulage | FR .. 3 |
| Appareils fonctionnant avec une batterie | FR .. 3 |
| Transport | FR .. 3 |
| Maintenance | FR .. 3 |
| Fonction | FR .. 3 |
| Eléments de commande et de fonction | FR .. 4 |
| Aperçu de l'appareil | FR .. 4 |
| Zone de commande | FR .. 4 |
| Frein d'immobilisation | FR .. 4 |
| Avant la mise en service | FR .. 5 |
| Ouvrir/fermer le capot de l'appareil | FR .. 5 |
| Consignes de déchargement | FR .. 5 |
| Batteries | FR .. 5 |
| Mise en service | FR .. 7 |
| Consignes générales | FR .. 7 |
| Avant le démarrage / Contrôle de sécurité | FR .. 7 |
| Fonctionnement | FR .. 7 |
| Réglage du siège du conducteur | FR .. 7 |
| Vérifier le niveau de charge de la batterie | FR .. 7 |
| Contrôler le frein d'immobilisation | FR .. 7 |
| Surface d'appui | FR .. 7 |
| Touche d'arrêt d'urgence | FR .. 7 |
| Choix des programmes | FR .. 7 |
| Mettre l'appareil en marche | FR .. 7 |
| Déplacer la balayeuse | FR .. 7 |
| Balayage | FR .. 8 |
| Vider le bac à poussières | FR .. 8 |
| Mise hors service de l'appareil | FR .. 8 |
| Transport | FR .. 9 |
| Entreposage | FR .. 9 |
| Remisage | FR .. 9 |
| Entretien et maintenance | FR .. 9 |

| | |
|--|----------|
| Consignes générales | FR .. 9 |
| Nettoyage | FR .. 9 |
| Fréquence de maintenance | FR .. 9 |
| Travaux de maintenance | FR .. 9 |
| Assistance en cas de panne | FR .. 13 |
| Code erreur | FR .. 13 |
| Caractéristiques techniques | FR .. 14 |
| Déclaration UE de conformité | FR .. 15 |
| Accessoires | FR .. 15 |

Consignes générales

Contactez le revendeur en cas de constatation d'une avarie de transport lors du déballage de l'appareil.

- Afin d'assurer un fonctionnement sans danger, observez les avertissements et consignes placés sur l'appareil.
- Outre les instructions figurant dans le mode d'emploi, il est important de prendre en considération les consignes générales de sécurité et de prévention contre les accidents imposées par la loi.

Protection de l'environnement



Les matériaux constitutifs de l'emballage sont recyclables. Ne pas jeter les emballages dans les ordures ménagères, mais les remettre à un système de recyclage.



Les appareils usés contiennent des matériaux précieux recyclables lesquels doivent être apportés à un système de recyclage. Pour cette raison, utilisez des systèmes de collecte adéquats afin d'éliminer les appareils usés.

Instructions relatives aux ingrédients (REACH)

Les informations actuelles relatives aux ingrédients se trouvent sous :

www.kaercher.com/REACH

Garantie

Dans chaque pays, les conditions de garantie en vigueur sont celles publiées par notre société de distribution responsable. Les éventuelles pannes sur l'appareil sont réparées gratuitement dans le délai de validité de la garantie, dans la mesure où celles-ci relèvent d'un défaut matériel ou d'un vice de fabrication. En cas de recours en garantie, adressez-vous à votre revendeur ou au service après-vente agréé le plus proche munis de votre preuve d'achat.

Accessoires et pièces de rechange

DANGER

Afin d'éviter tout danger, seul le service après-vente agréé est habilité à effectuer des réparations ou à monter des pièces de rechange sur l'appareil.

- Utiliser uniquement des accessoires et des pièces de rechange autorisés par le fabricant. Des accessoires et des pièces de rechange d'origine garantissent un fonctionnement sûr et parfait de l'appareil.
- Vous trouverez plus d'informations sur les pièces de rechange dans le menu Service du site www.kaercher.com.

Symboles utilisés dans le mode d'emploi

DANGER

Signale la présence d'un danger imminent entraînant de graves blessures corporelles et pouvant avoir une issue mortelle.






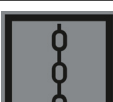






AVERTISSEMENT

Signale la présence d'une situation éventuellement dangereuse pouvant entraîner de graves blessures corporelles et même avoir une issue mortelle.

PRÉCAUTION

Remarque relative à une situation éventuellement dangereuse pouvant entraîner des blessures légères ou des dommages matériels.

Symboles sur l'appareil

| | |
|--|---|
|  | Ne pas balayer d'objets en feu ou brûlants, comme par.ex. des cigarettes, des allumettes ou autre. |
|  | Risque d'électrocution. |
|  | Risque d'écrasement et de cisaillement à la courroie, au balai latéral, au réservoir, au capot de l'appareil. |
|  | Pression des pneus 0,425 MPa 4,25 bar |
|  | Points de réception pour le cric |
|  | Point d'arrimage |
|  | Clapet sol sec/sol humide |
|  | Remplacement de brosse-rouleau |
|  | Chargement max. du compartiment de rangement MAX 20 kg |
|  | Connecteur de chargement |
|  | Allumage/coupage du contact |
|  | Trappe à gros déchets |

Utilisation conforme

La présente balayeuse ne doit être utilisée qu'en conformité avec les consignes des présentes instructions de service.

- Cette balayeuse est conçue pour le balayage de surfaces sales en extérieur.
- L'appareil n'est pas homologué pour la circulation routière.
- Toute utilisation sortant du cadre donné est considérée comme non conforme. Le constructeur décline toute responsabilité pour des dommages en résultant, seul l'utilisateur en assume le risque.
- Aucune transformation ne doit être effectuée sur la machine.
- Cet appareil convient uniquement pour les revêtements de sol mentionnés dans le mode d'emploi.
- Il doit exclusivement être utilisé sur des surfaces autorisées par l'entrepreneur ou son représentant.
- En règle générale, il convient : d'éloigner les matériaux facilement inflammables de la machine (risque d'explosion ou d'incendie).

Mauvaise utilisation prévisible

- Ne jamais aspirer ni balayer de liquides explosifs, de gaz inflammables, ni d'acides ou de solvants non dilués ! Il s'agit notamment de substances telles que l'essence, les diluants pour peintures, ou le fuel, qui, en tourbillonnant avec l'air aspiré, risqueraient de produire des vapeurs ou des mélanges, ou de substances telles que l'acétone, les acides ou les solvants non dilués, qui pourraient altérer les matériaux constitutifs de l'appareil.
- Ne jamais balayer/aspirer de poussières réactives de métal (par ex. aluminium, magnésium, zinc) ; elles forment des gaz explosifs en combinaison avec des détergents alcalins et acides.
- L'appareil n'est pas approprié pour balayer des substances qui présentant un danger pour la santé.
- N'aspirer ou ne balayer aucun objet en flamme ou incandescent.
- L'appareil ne doit pas être utilisé ou stocké dans des zones dangereuses. Il est interdit d'exploiter l'appareil dans des pièces présentant des risques d'explosion.
- La prise de tierce personnes est interdite.
- Le déplacement ou le transport d'objets n'est pas permis avec cet appareil.

Revêtements appropriés

- Asphalte
- Sol industriel
- Chape coulée
- Béton
- Pavé

Consignes de sécurité

Application

- Il est nécessaire de contrôler l'état et la sécurité du fonctionnement de l'appareil et de ses équipements avant toute utilisation. Ne pas utiliser l'appareil si son état n'est pas irréprochable.
- Si l'appareil est utilisé dans des zones de danger (par exemple des stations essence), il faut tenir compte des consignes de sécurité correspondantes. Il est interdit d'exploiter l'appareil dans des pièces présentant des risques d'explosion.

Utilisation

- L'appareil ne doit jamais être utilisé par des enfants ni par des personnes non avisées.
- L'appareil peut être utilisé par des personnes ayant des capacités physiques, sensorielles ou intellectuelles réduites ou par des personnes qui manquent d'expérience ou de connaissances si elles sont surveillées ou informées de l'usage sûr de l'appareil et des dangers qui peuvent en résulter.
- L'utilisateur doit utiliser l'appareil de façon conforme. Il doit prendre en considération les données locales et lors du maniement de l'appareil, il doit prendre garde aux tierces personnes, et en particulier aux enfants.
- Avant de commencer le travail, l'opérateur doit s'assurer que tous les dispositifs de sécurité sont correctement posés et qu'ils fonctionnent.
- L'opérateur de l'appareil est responsable des accidents sur d'autres personnes.
- L'opérateur doit porter des vêtements étroits. Porter des chaussures qui tiennent bien aux pieds et éviter des vêtements amples.
- Avant de mettre en route l'appareil, contrôler la présence éventuelle de personnes aux alentours (par ex. enfants). Avoir une bonne visibilité !
- L'appareil ne doit pas rester sans surveillance pendant tout le temps où le moteur fonctionne. L'opérateur ne peut sortir de l'appareil que lorsque le moteur est arrêté, l'appareil assuré contre des mouvements involontaires et la clé de contact retirée.
- L'appareil doit uniquement être utilisée par des spécialistes qui sont instruits dans la manoeuvre ou par des personnes qui peuvent justifier leur aptitude d'utilisation et qui sont explicitement mandatées pour l'utilisation.
- Les enfants doivent être surveillés pour s'assurer qu'ils ne jouent pas avec l'appareil.

Condition de roulage

⚠ Danger

Risque de blessure !

Risque de basculement en cas de pente trop forte.

- Dans le sens de la marche, prendre des pentes et des montées jusqu'à 12 % seulement.

Risque de basculement en cas de sol instable.

- N'utilisez la machine que sur des sols stabilisés.

Risque de basculement en cas de pente latérale trop importante.

- N'empruntez aucune pente supérieure à 12% dans le sens perpendiculaire au sens de la marche.

Appareils fonctionnant avec une batterie

Remarque

La garantie n'est valide qu'en cas d'utilisation des batteries et chargeurs recommandés par Kärcher.

- Il est impératif de respecter les instructions de service du fabricant de batterie et du fabricant du chargeur. Il convient également d'observer la législation en vigueur en matière d'utilisation des batteries.
- Ne jamais laisser les batteries déchargées. Les recharger le plus tôt possible.
- Pour éviter les fuites de courants, les batteries doivent toujours être propres et sèches. Protéger les batteries contre l'encrassement, par exemple contre les poussières métalliques.
- Ne pas poser d'outils ou d'objets similaires sur la batterie. Risque de court-circuit et d'explosion.
- Ne jamais approcher une flamme, émettre d'étincelles ou fumer à proximité d'une batterie ou d'une station de charge pour batteries. Risque d'explosion.
- Ne toucher aucune pièce chaude, telle que le moteur (risque de brûlure).
- Prendre garde lors de la manipulation de l'acide de batterie. Respecter les consignes de sécurité qui s'appliquent !
- Toute batterie usée doit être éliminée conformément à la directive CE 91/157 CEE relative à la de protection de l'environnement.

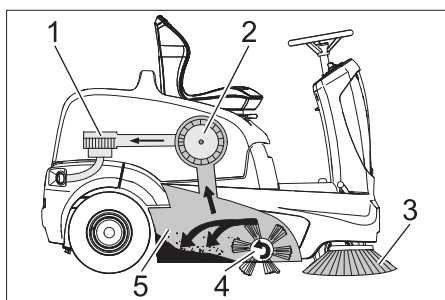
Transport

- Au transport, le moteur de l'appareil doit être arrêté et l'appareil doit être bien fixé.

Maintenance

- Avant de nettoyer ou d'entretenir l'appareil, de changer des pièces ou le basculer sur une autre fonction, l'appareil doit être arrêté et la clé retirée.
- L'appareil ne peut être nettoyé à l'eau avec un flexible ou au jet haute pression (Danger de court-circuits ou autres dégâts).
- Les maintenances doivent être uniquement effectuées par des services d'assurances au client autorisés ou par des spécialistes.
- Respecter le contrôle de la sécurité selon les directives en vigueur localement pour les appareils d'utilisation professionnelle modifiables sur site.
- Effectuer les travaux à l'appareil toujours avec des gants appropriées.

Fonction

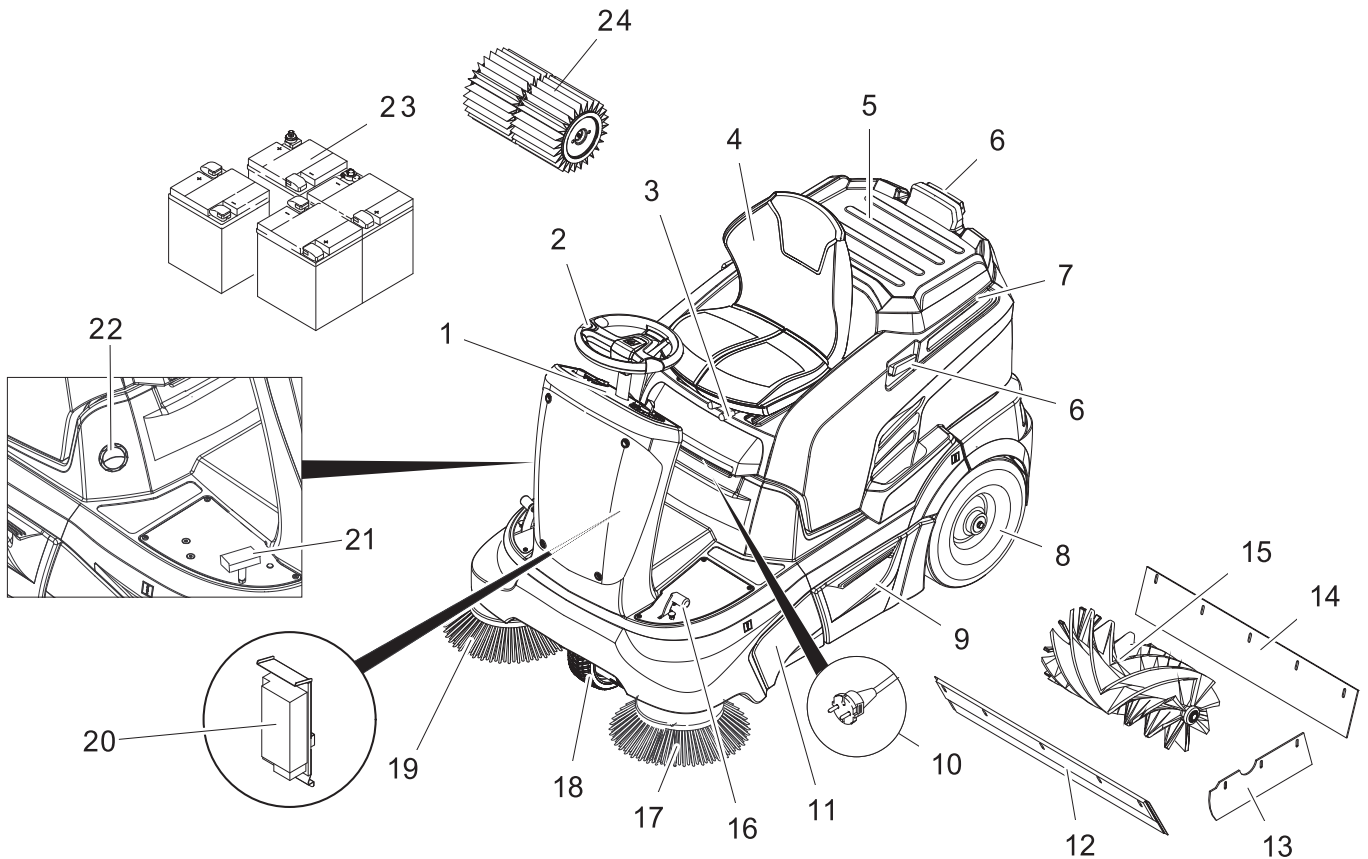


La balayeuse fonctionne selon le principe du balayage par soulèvement et projection.

- Les balais latéraux (3) nettoient les angles et les bordures de la surface à balayer et acheminent les déchets dans la zone d'action de la brosse rotative.
- La brosse rotative (4) rejette directement les déchets dans le bac à poussières (5).
- La poussière qui se soulève dans le réservoir est recueillie par le filtre à poussières (2) et l'air filtré est aspiré par l'aspirateur (1).

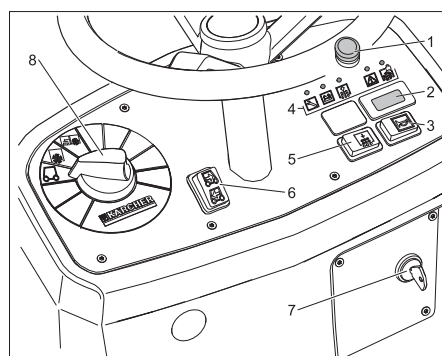
Éléments de commande et de fonction

Aperçu de l'appareil



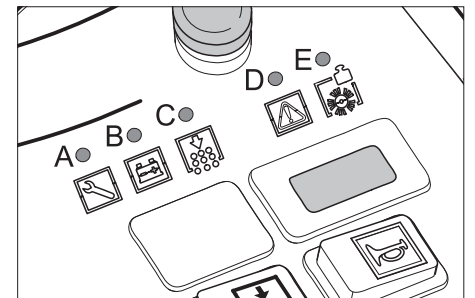
- 1 Zone de commande
- 2 Volant
- 3 Levier de réglage du siège
- 4 Siège (avec contacteur de siège)
- 5 Surface d'appui
- 6 Rail de maintien pour la base fixe
- 7 Capot
- 8 Roue arrière
- 9 Bac à poussières (des deux côtés)
- 10 Fiche secteur du chargeur (KM 90/60 R Bp Pack)
- 11 Accès à la brosse-rouleau
- 12 Baguette d'étanchéité avant
- 13 Bague d'étanchéité arrière
- 14 Baguette d'étanchéité arrière
- 15 Brosse rotative
- 16 Pédale d'actionnement de la trappe à gros déchets (lever/abaisser)
- 17 Balai latéral gauche (en option)
- 18 Roue avant
- 19 Balai latéral droit
- 20 Chargeur (KM 90/60 R Bp Pack : déjà monté) (KM 90/60 R Bp : non compris dans l'étendue de livraison)
- 21 Pédale de marche
- 22 Clapet sol sec/sol humide
- 23 Batteries (KM 90/60 R Bp Pack : déjà monté) (KM 90/60 R Bp : non compris dans l'étendue de livraison)
- 24 Filtre à poussières

Zone de commande



- 1 Touche d'arrêt d'urgence
- 2 Compteur d'heures de service
- 3 Avertisseur sonore
- 4 Témoins de contrôle
- 5 Nettoyage manuel du filtre
- 6 Commutateur de sens de marche (avant/arrière)
- 7 Interrupteur à clé
- 8 Commutateur de programmes

Témoins de contrôle



- A Service (jaune)
- B Etat de charge de la batterie (rouge, jaune, vert)
- C Surcharge du nettoyage du filtre (rouge)
- D Surcharge du nettoyage du moteur de déplacement (rouge)
- E Surcharge de la brosse rotative (rouge)

Frein d'immobilisation

L'appareil est équipé d'un frein à main automatique qui est intégré dans l'entraînement de la roue avant.

Le frein à main est activé dès que l'appareil passe à l'arrêt.

Avant la mise en service

Ouvrir/fermer le capot de l'appareil

⚠ DANGER

Risque d'écrasement lors de la fermeture du capot de l'appareil. C'est pourquoi il faut abaisser lentement le capot de l'appareil. Avant la mise en service, la maintenance ou les travaux de réglage, le capot de l'appareil doit être rabattu.

- Saisir le capot de l'appareil à l'avant et rabattre vers l'arrière avec le siège.
- Une bande de sécurité tient le capot de l'appareil en position arrière.

Consignes de déchargement

⚠ Danger

Risque de blessure, de dommage ! Respecter le poids de l'appareil lors du transport ! N'utiliser en aucun cas un élévateur pour décharger cette machine sous peine de l'endommager.

Remarque

Pour mettre l'appareil immédiatement hors service, appuyer sur la touche d'arrêt d'urgence et mettre l'interrupteur à clé sur la position "0".

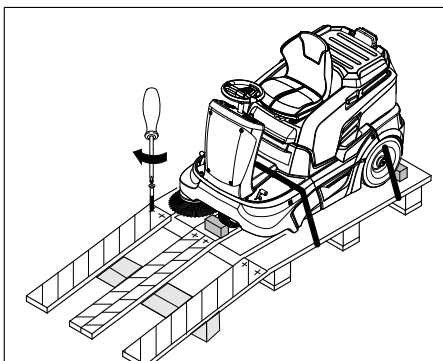
| | |
|------------------------|----------|
| Poids (sans batteries) | 200 kg * |
| Poids (avec batteries) | 330 kg * |

* Si des jeux de montage sont montés, le poids est augmenté en conséquence.

- Pour le chargement de l'appareil, utiliser une rampe appropriée ou une grue !
- Si l'appareil est livré sur une palette, une rampe doit être créée à l'aide des planches fournies.

Pour décharger cet appareil, procéder comme suit :

- Retirer le film plastique après avoir déchiré l'adhésif.
- Retirer les sangles de fixation des points d'ancrage.
- Quatre planches de fond identifiées de la palette sont vissées. Dévisser ces planches.
- Poser les planches sur le bord de la palette. Orienter les planches de manière à ce qu'elles reposent en amont des roues de l'appareil. Fixer les planches à l'aide des vis.

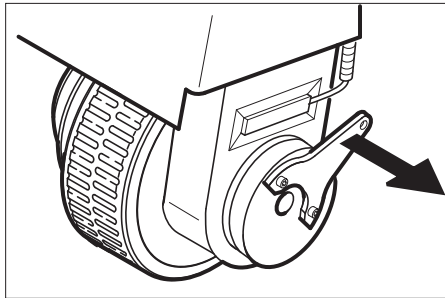


- Pousser les barres de soutien contenue dans l'emballage sous la rampe.
- Retirer le billot servant au blocage des roues et le pousser sous la rampe.

Déplacer la balayeuse de la palette (pour un appareil sans batterie montée)

⚠ DANGER

- Risque de blessure ! Avant de desserrer manuellement le frein de stationnement, il convient de sécuriser la machine afin qu'elle ne puisse rouler librement. Après avoir desserré le frein de stationnement, l'appareil roule jusqu'à ce qu'il atteigne une vitesse de 4,5 km/h environ. L'électronique freine ensuite l'appareil.
 - Il est interdit de desserrer le frein de stationnement sur une pente sans cale.
- Desserrer le frein.



- Ecarter le levier de frein de la roue et le maintenir dans cette position. Ainsi, le frein de stationnement est hors service et l'appareil peut être poussé.
- Pousser l'appareil hors de la palette sur la rampe ainsi installée.

Conduire la balayeuse depuis la palette (pour un appareil avec batterie montée)

- Brancher la batterie, voir chapitre "Monter et raccorder la batterie".
- Tourner la touche d'arrêt d'urgence pour la déverrouiller.
- Mettre l'interrupteur à clé sur "1".
- Actionner le commutateur de direction et faire descendre doucement l'appareil sur la rampe.
- Mettre de nouveau l'interrupteur à clé sur "0".

Batteries

Consignes de sécurité

Respecter impérativement ces consignes en cas de manipulation des batteries :

| | |
|--|--|
| | Respecter les consignes situées sur la batterie, dans les instructions de service et dans le mode d'emploi du véhicule ! |
| | Porter des lunettes de protection ! |
| | Tenir les enfants à l'écart des acides et des batteries ! |
| | Risque d'explosion ! |
| | Toute flamme, matière incandescente, étincelle ou cigarette est interdite à proximité de la batterie ! |
| | Risque de brûlure ! |
| | Premiers soins ! |
| | Attention ! |
| | Mise au rebut ! |
| | Ne pas mettre la batterie au rebut dans le vide-ordures ! |

⚠ Danger

Risque d'explosion ! Ne jamais déposer d'outils ou d'objets similaires sur les bornes et les barrettes de connexion de la batterie.

⚠ Danger

Risque de blessure ! Ne jamais mettre en contact des plaies avec le plomb. Prendre soin de toujours se laver les mains après avoir manipulé la batterie.

⚠ DANGER

Risque d'incendie et d'explosion !

- Il est interdit de fumer ou de faire brûler des objets.
- Les espaces dans lesquelles sont chargées les batteries doivent être bien aérés, puisque au chargement peut apparaître du gaz très explosif.
- Les batteries ne doivent pas être chargées en extérieur

⚠ Danger

Risque de brûlure !

- Des éclaboussures d'acide dans l'œil ou sur la peau laver avec l'eau.
- Après avoir immédiatement le médecin.
- Laver les vêtements salés avec l'eau.

Batteries et chargeurs recommandés

Nous recommandons l'utilisation de nos batteries et de nos chargeurs de la manière mentionnée ci-après.

REMARQUE

Sur la KM 90/60 R Bp Pack, les batteries et le chargeur sont déjà intégrés.

| N° de réf. | Description | |
|---------------------------|-------------------------|-------|
| 6.654-124.0 ³⁾ | 180 Ah - sans entretien | 6 V** |

** L'appareil nécessite 4 batteries

³⁾ Jeu complet (24 V/180 Ah), câble de raccordement compris, référence 4.035-387.0

| N° de réf. | Description |
|-------------|--|
| 6.654-125.0 | Chargeur pour batteries sans entretien |

Utilisation de batteries d'autres fabricants

Remarque

La garantie n'est valide qu'en cas d'utilisation des batteries et chargeurs recommandés par Kärcher.

Remarque

En cas d'utilisation de batteries d'autres fabricants, les dimensions maximales de la batterie doivent être respectées.

Dimensions maximales de la batterie (batterie individuelle)

L'appareil nécessite 4 batteries individuelles à 6 Volt.

| Longueur | Largeur | Hauteur |
|----------|---------|---------|
| 264 mm | 190 mm | 284 mm |

En cas d'utilisation d'une batterie à maintenance réduite sur une KM 90/60 R Bp, il convient de respecter les points suivants :

- Respecter les dimensions maximales de la batterie.
- Relever le capot de l'appareil pour recharger les batteries à maintenance réduite.
- Respecter impérativement les consignes du fabricant de batterie pour recharger une batterie à maintenance réduite.

Montage et branchement des batteries

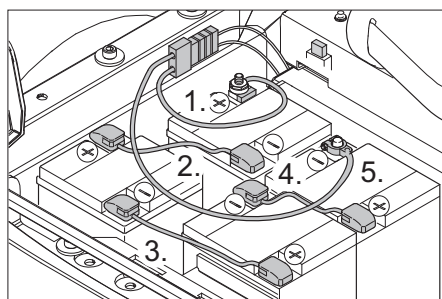
- Ouvrir le capot de l'appareil.
- Placer les batteries dans leur support de batterie.
- Régler le tampon de caoutchouc pour la fixation des batteries en conséquence.

⚠ Avertissement

Veiller à respecter les polarités appropriées.

REMARQUE

Les conduites de connexion ne sont pas inclus dans la fourniture.



La figure présente le KM 90/60 R Bp avec des batteries en polarité inversée et qui doit être installées ultérieurement, ainsi qu'avec prise de chargeur pour un chargeur externe.

Remarque relative au KM 90/60 R Bp

Le chargeur et le pack batterie sont déjà montés et sont en polarité inversée en usine ; une prise de chargeur n'est pas présente.

- Monter la cosse (câble rouge) sur le pôle plus (+) de la batterie.
- Visser les lignes de connexion sur les batteries.
- Monter la cosse sur le pôle moins (-) de la batterie.

Remarque

Il convient de toujours débrancher le pôle moins en premier lors du démontage de la batterie. Enduire les pôles de la batterie et les cosses de graisse pour les protéger.

⚠ AVERTISSEMENT

Charger les batteries avant de mettre l'appareil en service.

Charger les batteries

⚠ Danger

Risque de blessure ! Respecter les consignes de sécurité pour l'utilisation de batteries. Lire avec attention le mode d'emploi du chargeur de batterie.

⚠ DANGER

Charger les batteries uniquement avec un chargeur approprié.

REMARQUE

Lorsque les batteries sont chargées, débrancher en premier le chargeur du réseau, puis séparer de la batterie.

(1) Procédure de charge pour la KM 90/60 R Bp Pack

⚠ Danger

Risque de blessure ! Le chargeur peut être uniquement mis en service, lorsque le raccordement au secteur n'est pas endommagé. Un raccordement secteur endommagé doit être substitué immédiatement par le fabricant, le service après-vente ou une personne qualifiée.

REMARQUE

L'appareil est équipé en série de batteries sans maintenance.

- Ouvrir le capot de l'appareil.
- Brancher la fiche secteur du chargeur dans la prise.

Remarque

Le chargeur dispose d'un réglage électronique et met fin automatiquement à la pro-

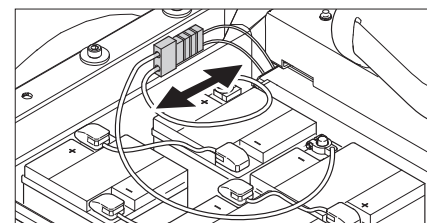
cédure de charge. Lors de la procédure de charge, toutes les fonctions de l'appareil sont automatiquement interrompues.

Le témoin de contrôle de la batterie indique la progression de la procédure de charge lorsque la fiche secteur est branchée :

| | |
|---------------------------|---|
| Erreur de la batterie | A=clignote jaune, B=éteint, C+D+E=rouge |
| La batterie est en charge | Le témoin s'allume (jaune) |
| La batterie est rechargée | Le témoin s'allume (vert) |
| Défaut du chargeur | A=clignote jaune, B+E=rouge, C+D=éteint |

(2) Procédure de charge pour la KM 90/60 R Bp

- Ouvrir le capot de l'appareil.
- Séparer les connecteurs de batterie et raccorder le câble de charge du chargeur.



- Brancher la fiche secteur et mettre le chargeur en service.

Remarque

Les chargeurs recommandés (adaptables à toutes les batteries) disposent d'une réglage électronique et mettent fin automatiquement à la procédure de charge. Lors de la procédure de charge, toutes les fonctions de l'appareil sont automatiquement interrompues.

Batteries à maintenance réduite

- Ajouter de l'eau distillée une heure avant la fin de la procédure de charge. Respecter le niveau d'acidité approprié. Les mentions correspondantes figurent sur la batterie.

⚠ DANGER

Risque de brûlure ! Des fuites d'acide peuvent survenir lors du remplissage de la batterie déchargée.

En cas de manipulation d'acide de batterie, porter des lunettes de protection et des vêtements de protection. Respecter les directives lors de la manipulation !

⚠ DANGER

Risque de brûlure !

- Des éclaboussures d'acide dans l'oeil ou sur la peau laver avec l'eau.
- Après voir immédiatement le médecin.
- Changer de vêtements.
- Laver les vêtements salés avec l'eau.

⚠ Avertissement

Risque d'endommagement. Pour remplir la batterie, utiliser uniquement de l'eau distillée ou désalée (spécification VDE 0510). N'employer aucun additif (produit dit d'amélioration) sous peine d'annulation de toute garantie.

Après la procédure de charge

- Mettre le chargeur hors tension et le débrancher du secteur.
- Pour les appareils sans chargeur intégré : Débrancher le connecteur de la batterie du câble du chargeur et le raccorder à l'appareil.

Contrôler le niveau de liquide de la batterie (uniquement en cas de batteries à maintenance réduite).

⚠ Avertissement

Pour les batteries contenant de l'acide, contrôler régulièrement le niveau de liquide.

- L'acide d'une batterie complètement chargée a à 20 °C le poids spécifique de 1,28 kg / l.
- L'acide d'une batterie en partie déchargée a le poids spécifique entre 1,00 et 1,28 kg/l.
- Dans toutes les cellules le poids spécifique de l'acide doit être le même.
- Ouvrir tous les orifices d'alimentation des compartiments.
- Faire des prélèvements de chaque cellule avec le pèse-acide.
- Redonner le prélèvement d'acide à la même cellule.
- Si le niveau de liquide est trop bas, remplir d'eau distillée jusqu'au repère.
- Recharger la batterie.
- Fermer les orifices des compartiments.

Mise en service

Consignes générales

L'appareil freine électriquement jusqu'à l'arrêt quand une des conditions suivantes est remplie.

- Le pied a été retiré de la pédale d'accélérateur.
- Le siège du conducteur a été quitté pendant plus d'une seconde.
- L'interrupteur à clé a été mis sur "0".

Le frein de stationnement automatique agit uniquement à l'arrêt.

- Garer la balayeuse sur une surface plane.
- Retirer la clé.

Avant le démarrage / Contrôle de sécurité

- Vérifier le niveau de charge de la batterie.
- Contrôler les balais latéraux.
- Contrôler le degré d'usure de la brosse-rouleau vérifier l'enroulement des bandes.
- Vider le bac à poussières.
- Vérifier la pression des pneus.
- Vérifier le fonctionnement du contacteur du siège.

Remarque : Voir la description au chapitre Entretien et maintenance.

Fonctionnement

Réglage du siège du conducteur

- Tirer le levier de réglage du siège vers l'intérieur.
- Déplacer le siège, relâcher le levier et enclencher le siège.
- Essayer de pousser le siège vers l'avant ou vers l'arrière afin de vérifier qu'il est bien enclenché.

Vérifier le niveau de charge de la batterie

- **La lampe témoin est allumée en vert.**
La batterie est chargée (100 ... 40%).
- **La lampe témoin est allumée en jaune**
La batterie est déchargée à 40...20%.
- **La lampe témoin clignote en rouge**
La batterie est quasiment déchargée. Le mode Balayage sera interrompu automatiquement très bientôt.
- **La lampe témoin est allumée en rouge.**
La batterie est déchargée. Le mode Balayage est automatiquement terminé (remise en service des blocs de balayage uniquement possible après avoir chargé la batterie).
- Amener immédiatement l'appareil à la station de charge en évitant les pentes.
- Recharger la batterie.

Contrôler le frein d'immobilisation

⚠ Danger

Risque d'accident. Avant toute mise en service, il convient de vérifier le fonctionnement du frein d'immobilisation sur une surface plane.

- Régler la position du siège.
- Tourner la touche d'arrêt d'urgence pour la déverrouiller.
- Mettre l'interrupteur à clé sur "1".
- Actionner le commutateur de sens de marche (avant/arrière).
- Appuyer légèrement sur la pédale d'accélérateur.
Le frein doit être déverrouillé de manière audible et l'appareil doit avancer légèrement.
- Lâcher la pédale de marche.
Lorsque l'accélérateur est relâché, le frein doit se déclencher de manière audible.

Remarque : Si ce qui est décrit ci-dessus ne se produit pas, mettre l'appareil hors service et contacter le service après-vente.

Surface d'appui

Remarque : La charge maxi admissible de la surface d'appui est de 20 kg.

- Veiller à la bonne fixation du charge-ment.

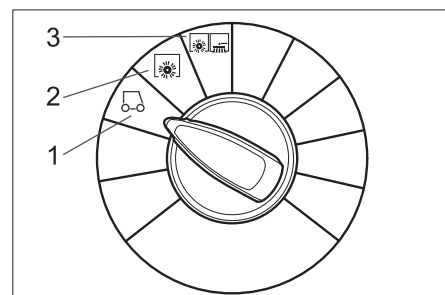
Touche d'arrêt d'urgence

- L'appareil dispose d'un bouton d'arrêt d'urgence. Si ce bouton est actionné, l'appareil s'arrête de manière abrupte et

le frein de stationnement automatique agit.

- Pour remettre l'appareil en service, déverrouiller en premier la touche d'arrêt d'urgence puis mettre le commutateur à clé brièvement hors puis de nouveau en service.

Choix des programmes



1 Déplacement

Déplacer l'appareil vers le lieu d'utilisation.

La brosse-rouleau et le balai latéral sont relevés.

2 Balayage avec brosse rotative

La brosse rotative est abaissée.

3 Balayer avec la brosse rotative et les balais latéraux

Les balais latéraux et la brosse rotative sont abaissés.

Mettre l'appareil en marche

REMARQUE

L'appareil est équipé d'un siège avec contact de sécurité. Lorsque le conducteur quitte l'appareil, l'appareil freine automatiquement au terme d'un temporisation d'environ 1,5 seconde et les fonctions de balayage activées sont stoppées.

- Prendre place sur le siège du conducteur.
- NE PAS actionner la pédale d'accélérateur.
- Régler le commutateur de programmes sur 1 (déplacement).
- Mettre l'interrupteur à clé sur "1".

Déplacer la balayeuse

⚠ Danger

Risque d'accident! Si l'appareil ne développe plus aucun effet de freinage, procéder comme suit :

- Pour des raisons de sécurité, si l'appareil ne s'immobilise pas sur une rampe dont l'inclinaison est supérieure à 2 % lorsque la pédale d'accélérateur est relâchée, n'appuyer sur la touche d'arrêt d'urgence que si le fonctionnement mécanique du frein de stationnement à préalablement été vérifié et déclaré opérationnel à chaque mise en service de l'appareil.
- Lorsque l'appareil est à l'arrêt (sur une surface plane), le mettre hors service et contacter le service après-vente !
- De plus, respecter les consignes d'entretien relatives aux freins.
- Tourner la touche d'arrêt d'urgence pour la déverrouiller.
- S'asseoir et mettre l'interrupteur à clé sur "1".

Avancer

- Mettre le commutateur de sens de marche sur "Avant".
- Appuyer lentement sur la pédale d'accélérateur.

Reculer

⚠ DANGER

- Risque de blessure ! En reculant, aucun danger ne peut exister pour des troisièmes, le cas échéant laisser vous guidez.
 - Un ton avertisseur à impulsions retentit lors de la marche arrière.
 - La vitesse de déplacement en marche arrière est inférieure à la vitesse de déplacement en avant pour des raisons de sécurité.
 - Mettre le commutateur de sens de marche sur "Arrière".
 - Appuyer lentement sur la pédale d'accélérateur.
- Remarque**
Le pédale d'accélérateur permet de régler la vitesse de déplacement de façon continu.

Freinage

- La machine freine automatiquement et s'immobilise lorsque la pédale d'accélérateur avant est relâchée.

Franchissement des obstacles

PRÉCAUTION

Des objets ou des obstacles mobiles ne doivent pas traverser ou être déplacés.

- Des obstacles immobiles inférieurs 5 cm peuvent traverser lentement et prudemment.
- Des obstacles immobiles supérieurs à 5 cm ne doivent traverser qu'avec une rampe adaptée.

Surcharge du moteur de déplacement

En cas de surcharge, le moteur de traction est désactivé après une durée définie. La lampe témoin "Surcharge du moteur de traction" est allumé en rouge dès que le courant du moteur de traction est limité. En cas de surchauffe de la commande, tous les entraînements en dehors de la sirène et du nettoyage du filtre sont mis hors service.

- Laisser refroidir l'appareil au moins 15 minutes.
- Positionner l'interrupteur à clé sur "0", attendre quelques secondes puis le positionner de nouveau sur "1".

Balayage

⚠ Danger

Risque de blessure ! Lorsque la trappe à gros déchets est ouverte, la brosse rotative peut projeter des pierres ou des graviers vers l'avant. Veiller à ne mettre en danger aucune personne, animal ou objet.

PRÉCAUTION

Ne balayer ni bandes adhésives, ni fils de fer ou autres matériaux risquant de détériorer le mécanisme de balayage.

PRÉCAUTION

Afin d'éviter d'endommager le sol, ne pas utiliser la balayeuse sans qu'elle ne se déplace.

Remarque : Adapter la vitesse du véhicule aux conditions locales pour obtenir un résultat de nettoyage optimal.

Remarque : Le bac à poussières doit être vidé régulièrement pendant l'utilisation de la balayeuse.

Remarque : pour un nettoyage de surface, abaisser seulement la brosse rotative.

Remarque : pour le nettoyage de bordures, abaisser également les balais latéraux.

Balayage avec brosse rotative

- Tourner le commutateur de programmes sur 2. La brosse rotative est abaissée.

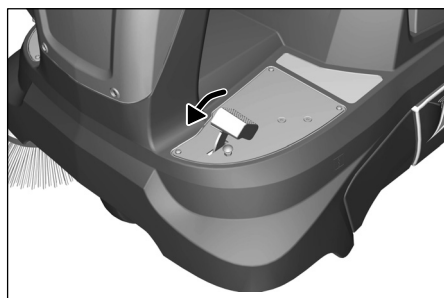
Remarque : la brosse rotative démarre automatiquement.

Balayage avec trappe à gros déchets relevée

Remarque : La trappe à gros déchets doit être brièvement levée pour permettre l'aspiration d'objets pouvant aller jusqu'à 50 mm de hauteur, comme par ex. les paquets de cigarettes.

Relever la trappe à gros déchets :

- Maintenir la pédale de la trappe à gros déchets enfoncée.



- Pour l'abaisser, relâcher la pédale.

Remarque : pour obtenir un résultat de nettoyage optimal, la trappe à gros déchets doit être intégralement abaissée.

Balayage avec balais latéraux

- Tourner le commutateur de programmes sur 3. Les balais latéraux ainsi que la brosse rotative sont abaissés.

Remarque : la brosse rotative et les balais latéraux démarrent automatiquement.

Balayage de sols secs

- Fermer le clapet sol sec/sol humide

Balayer les poussières fibreuses et sèches (par ex. herbe sèche, paille

- Ouvrir le clapet sol sec/sol humide

Remarque : on empêche ainsi que le système de filtrage ne se bouche.

Balayage de sols humides ou mouillés

- Ouvrir le clapet sol sec/sol humide

Remarque : le filtre est ainsi protégé de l'humidité.

Nettoyage du filtre

- Activer le nettoyage manuel du filtre.



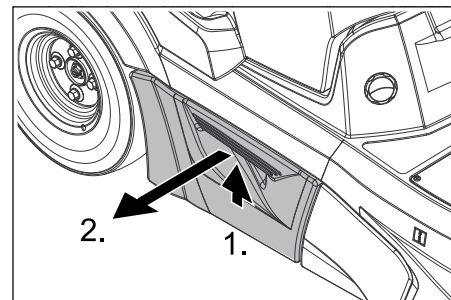
- Appuyer sur le bouton Nettoyage du filtre. Le filtre est nettoyé pendant 15 secondes.

- Vérifier de temps en temps l'encrassement du filtre à poussières monté. Remplacer un filtre trop encrassé ou défectueux.

Vider le bac à poussières

Remarque : attendre la fin du nettoyage automatique du filtre et le dépôt des poussières avant d'ouvrir ou de vider le bac à poussières.

- Soulever légèrement et retirer le bac à poussières.



- Vider le bac à poussières.
- Insérer et enclencher le bac à poussières.
- Vider le bac à poussières du côté opposé.

Mise hors service de l'appareil

Remarque : après l'arrêt de la machine, le filtre à poussières est automatiquement nettoyé. Attendre environ 2 minutes avant d'ouvrir le capot de l'appareil.

- Régler le commutateur de programmes sur 1 (déplacement). Relever les balais latéraux et la brosse rotative.
- Positionner l'interrupteur à clé sur "0" et retirer la clé.

Remarque

L'appareil dispose d'une mise hors service automatique pour protéger les batteries de la décharge. Si l'appareil n'est pas utilisé pendant plus de 30 minutes avec le commutateur à clé en service, il se met hors service de manière autonome.

Transport

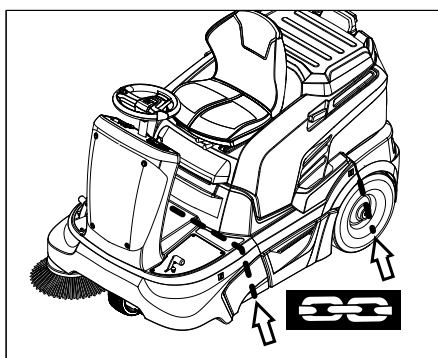
⚠ DANGER

Risque de blessure et d'endommagement !
Respecter le poids de l'appareil lors du transport.

REMARQUE

Respecter les points d'arrimage symbolisés par des chaînes situés sur le châssis. Ne pas charger ni décharger la machine sur des pentes supérieures à 12%.

- Positionner l'interrupteur à clé sur "0" et retirer la clé.
- Sécuriser le véhicule à l'aide de cales sous les roues.
- Arrimer la machine avec des sangles ou des cordes.
- Sécuriser l'appareil contre les glissements ou les basculements selon les directives en vigueur lors du transport dans des véhicules.



Entreposage

⚠ DANGER

Risque de blessure et d'endommagement !
Prendre en compte le poids de l'appareil à l'entreposage.

Remisage

Respecter les instructions suivantes si la machine doit rester inutilisée pendant un certain temps :

- Garer la balayeuse sur une surface plane.
- Régler le commutateur de programmes sur 1 (déplacement). Relever la brosse rotative et les balais latéraux afin de prévenir l'endommagement des brosses.
- Positionner l'interrupteur à clé sur "0" et retirer la clé.
- Sécuriser la balayeuse afin qu'elle ne puisse rouler librement.
- Nettoyer l'intérieur et l'extérieur de la balayeuse.
- Garer la machine dans un endroit protégé et sec.
- Débrancher la batterie.
- Charger la batterie tous les 2 mois environ.

Entretien et maintenance

Consignes générales

- Avant de nettoyer ou d'entretenir l'appareil, de changer des pièces ou le basculer sur une autre fonction, l'appareil doit être arrêté et la clé retirée.
- Débrancher ou couper la fiche de la batterie en cas de travaux à la machine électrique
- Les maintenances doivent être uniquement effectuées par des services d'assistances au client autorisés ou par des spécialistes.
- Les appareils utilisés industriellement à des locaux différents doivent être avoir effectués une révision de protection selon VDE 0701.
- Utiliser uniquement le rouleau balayeur qui est livré avec l'appareil ou celui-ci qui est fixé dans le manuel d'utilisation. L'utilisation d'autres rouleaux balayeurs peut préjudicier la sécurité.

Nettoyage

PRÉCAUTION

Risque d'endommagement ! L'appareil ne peut être nettoyé à l'eau avec un flexible ou au jet haute pression (Danger de court-circuits ou autres dégâts).
N'utiliser aucun détergent agressif ni abrasif.

Nettoyage intérieur du véhicule

⚠ Danger

Risque de blessure ! Porter un masque et des lunettes de protection.

- Ouvrir le capot de l'appareil.
- Nettoyer le véhicule à l'air comprimé.
- Nettoyer l'extérieur du véhicule avec un chiffon humide et un détergent doux.
- Fermer le capot.

Nettoyage extérieur de l'appareil

- Nettoyer l'extérieur du véhicule avec un chiffon humide et un détergent doux.

Fréquence de maintenance

Respecter la liste de contrôle !

Remarque : le compteur d'heures de service indique l'échéance des périodes de maintenance.

Maintenance par le client

Remarque : tous les travaux d'entretien et de maintenance devant être faits par le client doivent être effectués par une personne qualifiée. Il est possible à tout moment de faire appel à un spécialiste Kärcher.

Maintenance quotidienne :

- Contrôler le degré d'usure du balai-brosse et de la balayeuse latérale et vérifier l'enroulement des bandes.
- Vérifier la pression des pneus.
- Vérifier le fonctionnement de tous les éléments de commande.

Maintenance hebdomadaire :

- Vérifier le niveau de liquide de la batterie.

- Vérifier la maniabilité des pièces mobiles.
- Vérifier le réglage et le degré d'usure des joints dans le domaine de balayage.
- Contrôler le filtre à poussière et le cas échéant nettoyer le logement de filtre.
- Vérifier le fonctionnement du contacteur du siège.

Maintenance toutes les 100 heures de service :

- Vérifier le niveau d'acide de la batterie.
- Vérifier la tension, l'usure et le bon fonctionnement des courroies (trapézoïdale et ronde).

Maintenance en fonction de l'usure :

- Changer les baguettes d'étanchéité.
- Changer la brosse rotative.
- Changer les balais latéraux.

Remarque : pour la description, voir le chapitre Travaux de maintenance.

Maintenance par le service après-vente

Remarque : pour éviter de perdre le bénéfice de la garantie, veuillez confier au service après-vente Kärcher agréé tous les travaux de maintenance et d'entretien pendant la durée de la garantie.

Maintenance après 5 heures de service :

- Effectuer la première inspection.

Maintenance toutes les 50 heures de service :

- Faire effectuer les travaux de maintenance conformément à la liste de contrôle.

Maintenance toutes les 100 heures de service :

- Faire effectuer les travaux de maintenance conformément à la liste de contrôle.

Travaux de maintenance

Consignes de sécurité générales

⚠ Danger

Risque de blessure ! Laisser suffisamment refroidir la machine avant d'entreprendre des travaux de maintenance ou des réparations.

Préparation

- Garer la balayeuse sur une surface plane.
- Positionner l'interrupteur à clé sur "0" et retirer la clé.
- Appuyer sur la touche d'arrêt d'urgence.
- Laisser refroidir l'appareil suffisamment !

Vérifier le niveau de remplissage de la batterie et faire l'appoint

⚠ Avertissement

Pour les batteries contenant de l'acide, contrôler régulièrement le niveau de liquide.

- Ouvrir tous les orifices d'alimentation des compartiments.
- Si le niveau de liquide est trop bas, remplir d'eau distillée jusqu'au repère.
- Recharger la batterie.
- Fermer les orifices des compartiments.

Contrôler la pression des pneus

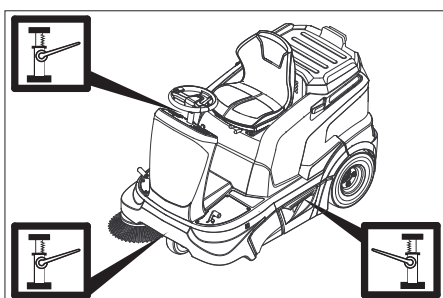
- Garer la balayeuse sur une surface plane.
- Brancher le manomètre sur la valve du pneu.
- Vérifier la pression et corriger si nécessaire.
Pour la pression de gonflage autorisée pour les pneumatiques, voir le chapitre Données techniques.

Changement de roue

Remarque

Utiliser un cric standard approprié.

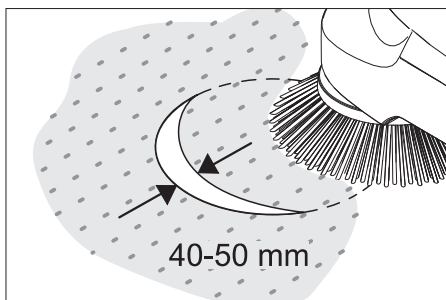
- Garer la balayeuse sur une surface plane.
- Positionner l'interrupteur à clé sur "0" et retirer la clé.
- Vérifier la stabilité du sol. Caler l'appareil pour l'empêcher de rouler.
- Soulever légèrement et retirer le bac à poussière sur le côté correspondant.



- Positionner le cric sous le point de levage correspondant à la roue avant ou arrière à démonter.
- Desserrer d'1 tour les écrous de roue / les boulons avec un outil adapté.
- Lever le véhicule à l'aide du cric.
- Dévisser les écrous de roue / les boulons et les retirer.
- Enlever la roue.
- Faire réparer une roue défectueuse par un atelier agréé.
- Mettre la roue en place et visser les écrous de roue / les boulons jusqu'à la butée et serrer légèrement.
- Abaisser le véhicule à l'aide du cric.
- Serrer les écrous de roue / les boulons avec le couple nécessaire.
Couple de serrage 120 Nm
- Insérer et enclencher le bac à poussières.

Vérifier la surface de balayage du balai latéral

- Vérifier la pression des pneus.
- Lever les balais latéraux.
- Déplacer la balayeuse sur un sol plan et lisse, recouvert de poussière ou de craie.
- Abaisser le balai latéral et laisser tourner un court laps de temps.
- Lever les balais latéraux.
- Déplacer le véhicule en marche arrière.
- Garer la balayeuse sur une surface plane.
- Contrôler la surface de balayage.



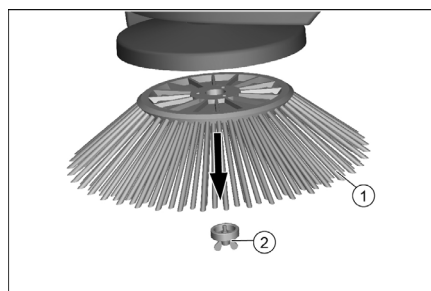
La largeur de la trace de balayage doit être entre 40 et 50 mm.

Remarque

La position des crins des balais latéraux s'ajustent automatiquement grâce aux fixations flottantes. En cas d'usure trop importante, il convient de remplacer les balais.

Remplacer les balais latéraux

- Garer la balayeuse sur une surface plane.
- Régler le commutateur de programmes sur 1 (déplacement). Les balais latéraux sont relevés.
- Positionner l'interrupteur à clé sur "0" et retirer la clé.



1 Balai latéral

2 Vis à oreilles (fixation)

- Dévisser la vis à oreilles sur la face inférieure et retirer le balai latéral en le faisant descendre.
- Si besoin, nettoyer le logement.
- Placer le nouveau balai latéral (être vigilant.e vis-à-vis des fixations) et fixer avec une vis à oreilles.

Contrôler la brosse rotative

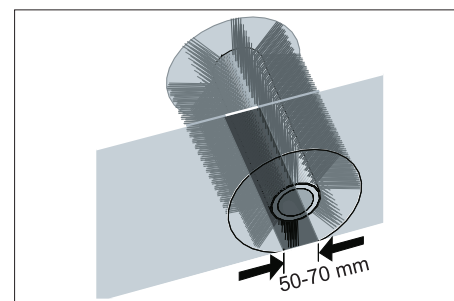
- Garer la balayeuse sur une surface plane.
- Régler le commutateur de programmes sur 1 (déplacement). La brosse rotative est relevée.
- Positionner l'interrupteur à clé sur "0" et retirer la clé.
- Sécuriser le véhicule à l'aide de cales afin qu'il ne puisse rouler.
- Ôter les fils et bandes de la brosse rotative.

Vérifier la surface de balayage de la brosse rotative

REMARQUE

La position des crins de balayage s'ajuste automatiquement grâce à la fixation flottante de la brosse rotative. En cas d'usure trop importante, il convient de changer la brosse rotative.

- Régler le commutateur de programmes sur 1 (déplacement). Les balais latéraux et la brosse rotative sont relevés.
- Déplacer la balayeuse sur un sol plan et lisse, recouvert de poussière ou de craie.
- Tourner le commutateur de programmes sur 2. La brosse rotative est abaissée. Actionner légèrement la pédale d'accélérateur et faire tourner la brosse rotative pendant un court moment.
- Remonter la brosse.
- Maintenir la pédale d'actionnement de la trappe à gros déchets enfoncée.
- Déplacer le véhicule en marche arrière.

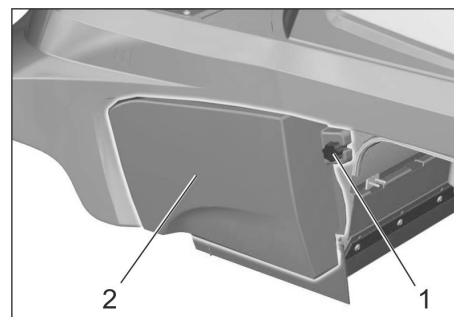


La trace de balayage doit former un rectangle régulier d'une largeur de 50 à 70 mm.

Changer la brosse rotative

Il est nécessaire de remplacer la brosse lorsque le nettoyage devient moins efficace à cause de l'usure des crins.

- Garer la balayeuse sur une surface plane.
- Régler le commutateur de programmes sur 1 (déplacement). La brosse rotative est relevée.
- Tourner la clé de contact sur "0" et la retirer.
- Sécuriser le véhicule à l'aide de cales afin qu'il ne puisse rouler.
- Soulever légèrement et retirer le bac à poussière sur le côté gauche.

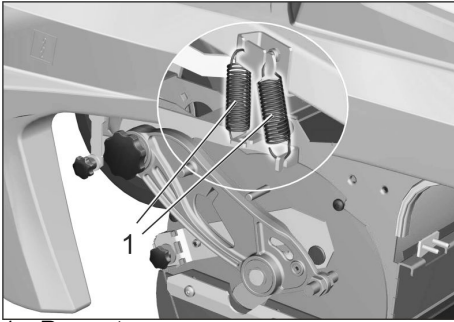


1 Vis

2 Revêtement latéral

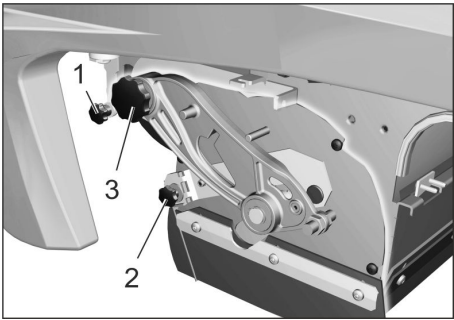
- Desserrer la vis de fixation de l'habillage latéral gauche.

→ Déposer l'habillage latéral.



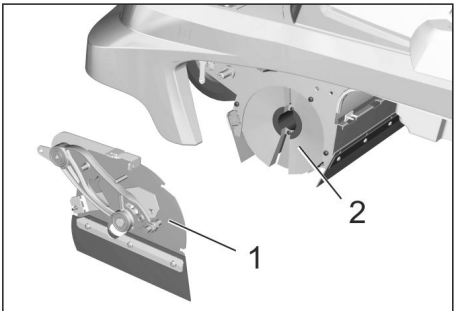
1 Ressort

→ Décrocher les deux ressorts de traction.



1 Vis de fixation du boîtier de dépression
2 Ecrou de fixation de la trappe à gros déchets
3 Vis du dispositif de basculement de la brosse rotative

→ Dévisser la vis de fixation de la boîte de dépression et desserrer le levier.
→ Dévisser l'écrou de fixation de la trappe à gros déchets et décrocher cette dernière.
→ Dévisser les vis du dispositif de basculement de la brosse rotative.

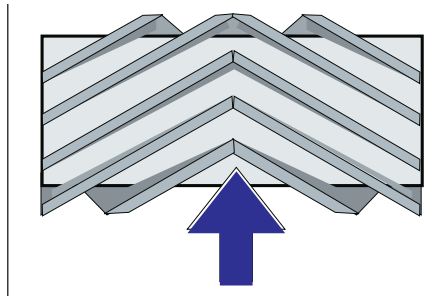


1 Capot

2 Brosse rotative

→ Pousser le couvercle de brosse rotative vers la gauche et le retirer.
→ Extraire la brosse rotative.
→ Pousser la brosse rotative dans son support et l'enclencher sur les tenons d'entraînement.

Remarque : veiller au bon positionnement de la brosse lors du montage d'une nouvelle brosse rotative.



Positionner la brosse rotative dans le sens de la marche.

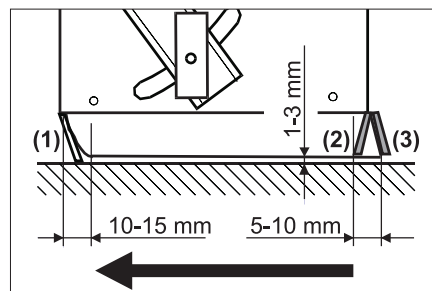
→ Monter le cache de la brosse.
→ Visser les vis et les écrous de fixation.
→ Accrocher le ressort de traction.
→ Fixer l'habillage latéral.
→ Insérer et enclencher le bac à poussières des deux côtés.

Régler et remplacer les baguettes d'étanchéité

→ Garer la balayeuse sur une surface plane.
→ Régler le commutateur de programmes sur 1 (déplacement). La brosse rotative est relevée.
→ Positionner l'interrupteur à clé sur "0" et retirer la clé.
→ Appuyer sur la touche d'arrêt d'urgence.
→ Sécuriser le véhicule à l'aide de cales afin qu'il ne puisse rouler.
→ Soulever légèrement et retirer le bac à poussière des deux côtés.
→ Ôter les vis de fixation des habillages latéraux sur les deux côtés.
→ Déposer les habillages latéraux.

■ Baguette d'étanchéité avant

→ Desserrer les boulons de la baguette d'étanchéité avant (1) puis les dévisser pour procéder à l'échange.
→ Fixer la nouvelle baguette à l'aide des boulons sans les serrer.



→ Orienter la baguette d'étanchéité.
→ Régler la baguette avant de sorte qu'elle s'incurve et présente une traîne de 10 à 15 mm.

→ Serrer les boulons.

■ Barre de caoutchouc

→ La remplacer en cas d'usure.
→ Dévisser les écrous de fixation de la barre en caoutchouc (2).
→ Fixer la nouvelle barre de caoutchouc.

■ Baguette d'étanchéité arrière

→ Régler la baguette arrière de sorte qu'elle s'incurve et présente une traîne de 5 à 10 mm.
→ La remplacer en cas d'usure.

→ Dévisser les boulons de la baguette d'étanchéité arrière (3).

→ Fixer la nouvelle baguette d'étanchéité.

■ Baguettes d'étanchéité latérales

→ Desserrer les boulons des baguettes d'étanchéité latérales puis les dévisser pour procéder à l'échange.

→ Fixer la nouvelle baguette à l'aide des boulons sans les serrer.

→ Insérer une cale d'épaisseur de 1 à 3 mm afin de régler l'écartement avec le sol.

→ Orienter la baguette d'étanchéité.

→ Serrer les boulons.

→ Fixer les habillages latéraux.

→ Insérer et enclencher le bac à poussières des deux côtés.

Remplacer le filtre à poussières

⚠ AVERTISSEMENT

Risque pour la santé !

→ Vider le bac à poussières avant de procéder au remplacement du filtre. Porter un masque de protection pour effectuer des travaux de maintenance sur le système de filtration. Respecter les consignes de sécurité concernant la manipulation de fines poussières.

PRÉCAUTION

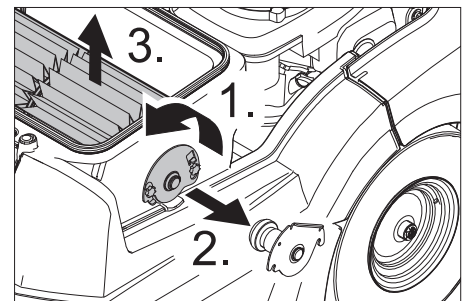
Risque d'endommagement !

→ Ne pas laver le filtre à poussières.

→ Positionner l'interrupteur à clé sur "0" et retirer la clé.

→ Appuyer sur la touche d'arrêt d'urgence.

→ Ouvrir le capot de l'appareil.

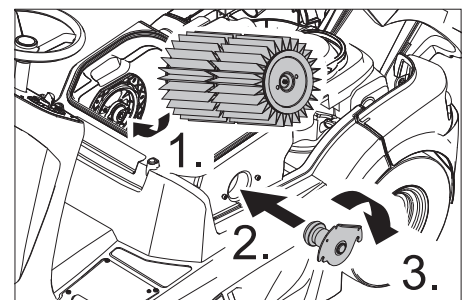


→ Desserrer les vis.

→ Pousser le support de filtre vers le haut et le retirer.

→ Retirer le filtre à lamelles.

→ Insérer le nouveau filtre.



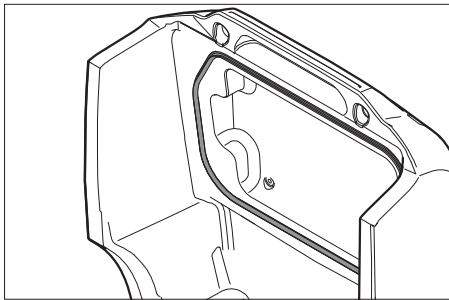
→ Enclencher l'entraîneur dans les rainures du côté de l'entraînement.

→ Remettre le support de filtre en place et le pousser vers le bas.

→ Serrer les vis.

Remarque : lors du montage du nouveau filtre, veiller à ne pas endommager les lamelles.

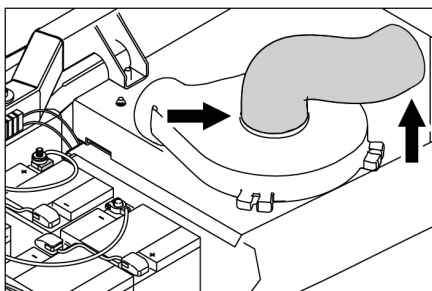
Remplacement du joint d'étanchéité du boîtier du filtre



- Sous le capot, extraire le joint d'étanchéité du boîtier de la rainure.
- Mettre un nouveau joint en place.

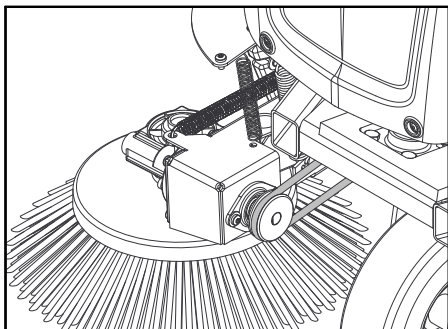
Contrôler le ventilateur d'aspiration

- Contrôler l'étanchéité du flexible sur le ventilateur d'aspiration.

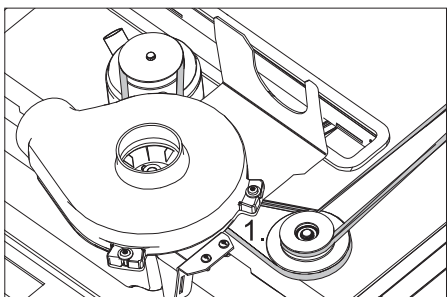


Vérifier les courroies d'entraînement

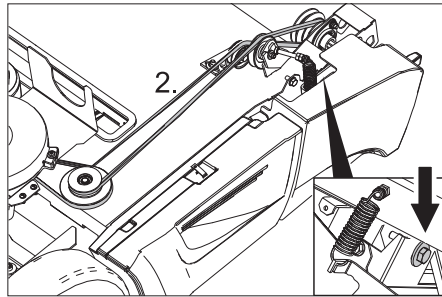
- Positionner l'interrupteur à clé sur "0" et retirer la clé.
- Appuyer sur la touche d'arrêt d'urgence.
- Ouvrir le capot de l'appareil.



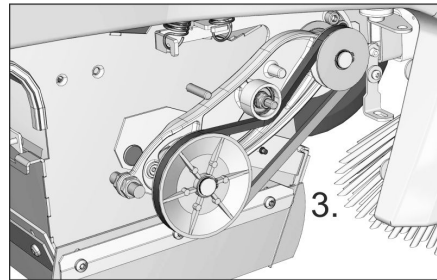
- Vérifier la tension, l'usure et le bon état de la courroie ronde du balai latéral.



- Vérifier la tension, l'usure et le bon état de la courroie trapézoïdale de l'entraînement de brosse rotative.



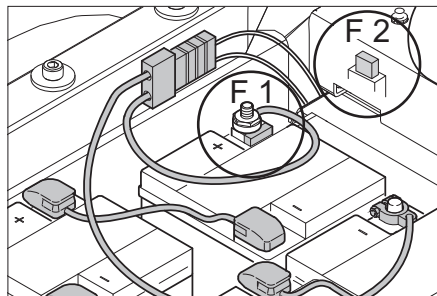
- Vérifier la tension, l'usure et le bon état de la courroie trapézoïdale de l'entraînement de brosse rotative.



- Vérifier la tension, l'usure et le bon état de la courroie trapézoïdale de l'entraînement de brosse rotative.
- Le cas échéant, retendre la courroie trapézoïdale avec la vis.

Remplacer le fusible

- Remplacer les fusibles défectueux.



| | | |
|-----|---|-------|
| F 1 | Fusible principal Sécurité de polarisation de la batterie | 150 A |
| F 2 | Fusibles à raccord plat véhicule Pompe à vide | 3 A |
| F 5 | Fusibles à raccord plat véhicule Gyrophare (option). Remarque : Le fusible se trouve sous le revêtement frontal sur la partie gauche | 7,5 A |

■ Fusible à broche

REMARQUE

Le fusible à broche défectueux ne peut être remplacé que par le service après-vente Kärcher ou un spécialiste agréé. En cas de dysfonctionnement de ce fusible, vérifier les conditions d'utilisation ainsi que l'intégrité du système de commande.

■ Fusible du gyrophare (option)

Pour remplacer un fusible, il convient de retirer l'habillage avant.

- Dévisser les vis de l'habillage frontal.
- Enlever l'habillage frontal.
- Remplacer les fusibles défectueux.

Assistance en cas de panne

| Panne | Remède |
|--|--|
| L'appareil ne se bouge pas | S'asseoir sur le siège conducteur, le contact de sécurité du siège est activé |
| | Déverrouiller la touche d'arrêt d'urgence |
| | Brancher le connecteur de batterie (KM 90/60 R Bp) |
| | Mettre l'interrupteur à clé sur "1". |
| | Contrôler le fusible F1, si nécessaire le faire remplacer par le SAV Kärcher. |
| | Vérifier le niveau de charge de la batterie. Charger la batterie, en cas de besoin. |
| | Contacteur le service après-vente Kärcher |
| Le balayage n'est pas effectif | Vérifier l'usure de la brosse rotative et des balais latéraux, les remplacer si nécessaire. |
| | Vérifier le fonctionnement de la trappe à gros déchets |
| | Contrôler l'usure des baguettes d'étanchéité, régler la hauteur si nécessaire ou les remplacer |
| | Contrôler la courroie de l'entraînement de balayage. |
| | Contacteur le service après-vente Kärcher |
| De la poussière s'échappe de l'appareil Puissance d'aspiration insuffisante | Vider le bac à poussières |
| | Contrôler l'étanchéité des flexibles sur le ventilateur d'aspiration. |
| | Nettoyer le filtre à poussières et le contrôler, si nécessaire le remplacer. Ne pas laver le filtre à poussières. |
| | Contrôler la bonne position du filtre à poussières. |
| | Fermer le clapet sol sec/sol humide |
| | Contrôler l'usure des baguettes d'étanchéité, régler la hauteur si nécessaire ou les remplacer |
| | Contacteur le service après-vente Kärcher |
| L'abaissement des balais latéraux ou de la brosse rotative ne fonctionne pas. | Contrôler le fusible F2, si nécessaire le remplacer |
| | Contacteur le service après-vente Kärcher |
| La brosse rotative ne tourne pas | Régler le sélecteur de programme sur 2 ou 3. |
| | Ôter les fils et bandes de la brosse rotative |
| | Contrôler la tension de la courroie trapézoïdale |
| | Contacteur le service après-vente Kärcher |
| Le code de défaut est affiché | Mettre l'appareil complètement hors service et le remettre en service |
| | Si le code d'erreur se reproduit, informer le service client Kärcher |

Code erreur

| Lampe témoin - Service | Lampe témoin - état de charge de la batterie | Lampe témoin - surcharge du nettoyage du filtre | Lampe témoin - Surcharge du moteur de traction | Lampe témoin - Surcharge de la brosse rotative | Signification |
|------------------------|--|---|--|--|--|
| jaune | vert/jaune/rouge | Rouge | Rouge | Rouge | |
| clignotante | -- | -- | -- | x | La touche d'arrêt d'urgence est enfoncée. |
| clignotante | -- | -- | x | -- | Surtempérature sur la platine |
| clignotante | -- | -- | x | x | Tension de la batterie erronée |
| clignotante | -- | x | -- | -- | Défaut de la pédale d'accélérateur |
| clignotante | -- | x | -- | x | Interruption de ligne, consommateur électrique |
| clignotante | -- | x | x | -- | Court-circuit, consommateur électrique |
| clignotante | -- | x | x | x | Défaut lors du processus de charge |
| clignotante | x | -- | -- | -- | Module de puissance défectueux |
| clignotante | x | -- | -- | x | Chargeur intégré défectueux |
| clignotante | x | -- | x | -- | Le contacteur général ne s'ouvre pas |
| désactivé | sans signification | x | -- | -- | Surcharge du nettoyage du filtre |
| désactivé | sans signification | -- | x | -- | Surcharge du moteur de déplacement |
| désactivé | sans signification | -- | -- | x | Surcharge de la brosse rotative |

Caractéristiques techniques

| | | KM 90/60 R Bp | KM 90/60 R Bp Pack |
|---|-------------------|--|--|
| Caractéristiques de la machine | | | |
| Longueur x largeur x hauteur | mm | 1635 x 980 x 1260 | 1635 x 980 x 1260 |
| Poids à vide | kg | 200 | 330 |
| Poids de transport | kg | 275 | 405 |
| Poids total admissible | kg | 530 | 530 |
| Vitesse de déplacement | km/h | 6 | 6 |
| Vitesse de balayage | km/h | 6 | 6 |
| Pente (max.) | % | 12 | 12 |
| Diamètre de la brosse rotative | mm | 250 | 250 |
| Largeur de la brosse rotative | mm | 615 | 615 |
| Diamètre des balais latéraux | mm | 410 | 410 |
| Capacité de balayage sans brosses latérales | m ² /h | 3690 | 3690 |
| Capacité de balayage avec 1 balai latéral | m ² /h | 5400 | 5400 |
| Capacité de balayage avec balais latéraux | m ² /h | 7110 | 7110 |
| Largeur de balayage sans balais latéraux | mm | 615 | 615 |
| Largeur de balayage avec 1 balais latéraux | mm | 900 | 900 |
| Largeur de balayage avec 2 balais latéraux | mm | 1185 | 1185 |
| Volume du bac à poussières | l | 60 | 60 |
| Type de protection contre la pluie | -- | IPX 3 | IPX 3 |
| Moteurs | | | |
| - Moteur de traction | | | |
| Type | -- | Moteur en série pour marche avant et arrière | Moteur en série pour marche avant et arrière |
| Conception | -- | Moteur de moyeu sur la roue avant | Moteur de moyeu sur la roue avant |
| Tension | V | 24 | 24 |
| Courant nominal | A | 40 | 40 |
| Puissance nominale (mécanique) | W | 600 | 600 |
| Type de protection | -- | IP 54 | IP 54 |
| Vitesse de rotation | 1/min | réglable en continu | réglable en continu |
| - Blocs de balayage et ventilateur | | | |
| Type | -- | Moteur à courant continu et aimant permanent | Moteur à courant continu et aimant permanent |
| Conception | -- | B14 | B14 |
| Tension | V | 24 | 24 |
| Courant nominal | A | 33 | 33 |
| Puissance nominale (mécanique) | W | 600 | 600 |
| Type de protection | -- | IP 20 | IP 20 |
| Vitesse de rotation | 1/min | 3600 | 3600 |
| Batterie | | | |
| Type | -- | -- | 6V 6iV 180 DTP |
| Nombre | -- | -- | 4 |
| Capacité | Ah | -- | 180 |
| Temps de charge pour une batterie entièrement déchargée | h | -- | 10...15 |
| Autonomie après plusieurs charges | h | -- | ca. 2,5 |
| Chargeur | | | |
| Tension du secteur | V~ | -- | 230 |
| Tension de sortie | V | -- | 24 |
| Courant de sortie | A | -- | 27 |
| Fusibles | | | |
| Fusible (F1) fusible principal | A | 150 | 150 |
| Fusible (F2) pompe à vide | A | 3 | 3 |
| Pneumatiques | | | |
| Dimensions, arrière | -- | 4.00-8 6PR | 4.00-8 6PR |
| Pression, arrière | bar | 4,25 | 4,25 |

| | | KM 90/60 R Bp | KM 90/60 R Bp Pack |
|---|------------------|---------------|--------------------|
| Frein | | | |
| Frein de service, frein de stationnement | -- | électronique | électronique |
| Système de filtration et d'aspiration | | | |
| Surface de filtrage pour poussières fines | m ² | 4,0 | 4,0 |
| Catégorie d'utilisation du filtre pour poussières non toxiques | -- | M | M |
| Dépression nominale du système d'aspiration | mbar | 8 | 8 |
| Débit volumique nominal du système d'aspiration | l/s | 41 | 41 |
| Conditions environnement | | | |
| Température | °C | +5...+45 | +5...+45 |
| Hygrométrie, non-condensée | % | 0 - 90 | 0 - 90 |
| Valeurs déterminées selon EN 60335-2-72 | | | |
| Émission sonore | | | |
| Niveau de pression acoustique L _{pA} | dB(A) | 69 | 69 |
| Incertitude K _{pA} | dB(A) | 2 | 2 |
| Niveau de pression acoustique L _{WA} + incertitude K _{WA} | dB(A) | 87 | 87 |
| Vibrations de l'appareil | | | |
| Valeur de vibrations bras-main | m/s ² | <2,5 | <2,5 |
| Siège | m/s ² | <0,5 | <0,5 |
| Incertitude K | m/s ² | 0,2 | 0,2 |

Déclaration UE de conformité

Nous certifions par la présente que la machine spécifiée ci-après répond de par sa conception et son type de construction ainsi que de par la version que nous avons mise sur le marché aux prescriptions fondamentales stipulées en matière de sécurité et d'hygiène par les directives européennes en vigueur. Toute modification apportée à la machine sans notre accord rend cette déclaration invalide.

Produit : Machine à aspiration inversée

Type : 1.047-xxx

Directives européennes en vigueur :

2006/42/CE (+2009/127/CE)

2014/30/UE

2000/14/CE

2014/53/UE (TCU)

Normes harmonisées appliquées :

EN 60335-1

EN 60335-2-29

EN 60335-2-72

EN 55012: 2007 + A1: 2009

EN 55014-1:2006 + A1: 2009 + A2:2011

EN 55014-2: 1997+A1: 2001+A2: 2008

EN 61000-3-2: 2014

EN 61000-3-3: 2013

EN 61000-6-2: 2005

(TCU)

EN 300 328 V2.2.2

EN 300 330 V2.1.1

EN 300 440 V2.1.1

EN 301 511 V12.5.1

Normes nationales appliquées :

Procédures d'évaluation de la conformité

2000/14/CE: Annexe V

Niveau de puissance acoustique dB(A)

Mesuré: 85

Garanti: 87

Les signataires agissent sous ordre et avec le pouvoir de la direction.


H. Jenner
Chairman of the Board of Management


S. Reiser
Director Regulatory Affairs & Certification


Responsable de la documentation :
S. Reiser

Alfred Kärcher SE & Co. KG
Alfred-Kärcher-Straße 28-40
71364 Winnenden (Germany)
Tel.: +49 7195 14-0
Fax: +49 7195 14-2212

Winnenden, 2021/02/01

Accessoires

| | |
|--|--------------------|
| Balai latéral, standard | 6.906-132.0 |
| Pour le nettoyage des surfaces intérieures et extérieures. | |
| Balais latéraux, durs | 6.905-625.0 |
| Pour retirer les salissures adhérant fortement en extérieur, résistante à l'humidité. | |
| Balais latéraux, mous | 6.905-626.0 |
| Spécialement conçu pour le balayage de poussières fines sur les sols lisses. | |
| Brosse-rouleau, standard | 4.762-430.0 |
| Résistante à l'usure et à l'humidité Crin universel pour le nettoyage intérieur et extérieur. | |
| Brosse rotative, souple | 4.762-442.0 |
| Avec crin naturel spécial pour le balayage des poussières fines sur des sols lisses en intérieur. Pas résistant à l'humidité, par pour les surfaces abrasives. | |
| Brosse rotative, dure | 4.762-443.0 |
| Pour retirer les salissures adhérant fortement en extérieur, résistante à l'humidité. | |
| Filtre à poussières | 6.414-576.0 |
| Brosse rotative, antistatique | 4.762-441.0 |
| Kit de montage du train de pneu tout caoutchouc | 2.641-129.0 |
| Kit de montage du balai latéral gauche | 2.644-268.0 |
| Jeu de montage pour lea lumineaire à la ronde | 2.643-887.0 |
| Ensemble de support du balai Homebase | 4.035-523.0 |
| Ensemble de pince pour déchets volumineux Homebase | 4.035-524.0 |

 Prima di utilizzare l'apparecchio per la prima volta, leggere le presenti istruzioni originali, seguirle e conservarle per un uso futuro o in caso di rivendita dell'apparecchio.

Prima di procedere alla prima messa in funzione leggere assolutamente le avvertenze di sicurezza!

Indice

| | | |
|---|----|------|
| Avvertenze generali | IT | .. 1 |
| Protezione dell'ambiente | IT | .. 1 |
| Garanzia | IT | .. 1 |
| Accessori e ricambi | IT | .. 1 |
| Simboli riportati nel manuale d'uso | IT | .. 1 |
| Simboli riportati sull'apparecchio | IT | .. 1 |
| Uso conforme a destinazione | IT | .. 2 |
| Uso errato prevedibile | IT | .. 2 |
| Pavimentazioni adatte | IT | .. 2 |
| Norme di sicurezza | IT | .. 2 |
| Impiego | IT | .. 2 |
| Uso | IT | .. 2 |
| Modalità di marcia | IT | .. 2 |
| Apparecchi con alimentazione a batteria | IT | .. 2 |
| Trasporto | IT | .. 2 |
| Manutenzione | IT | .. 3 |
| Funzione | IT | .. 3 |
| Elementi di comando e di funzione | IT | .. 4 |
| Insieme apparecchio | IT | .. 4 |
| Quadro di controllo | IT | .. 4 |
| Freno di stazionamento | IT | .. 4 |
| Prima della messa in funzione | IT | .. 5 |
| Apertura/Chiusura cofano dell'apparecchio | IT | .. 5 |
| Indicazioni per lo scarico | IT | .. 5 |
| Batterie | IT | .. 5 |
| Messa in funzione | IT | .. 7 |
| Avvertenze generali | IT | .. 7 |
| Prima dell'avvio/Prova di sicurezza | IT | .. 7 |
| Funzionamento | IT | .. 7 |
| Regolazione del sedile di guida | IT | .. 7 |
| Controllare lo stato di carica della batteria | IT | .. 7 |
| Controllare il freno di stazionamento | IT | .. 7 |
| Scomparto | IT | .. 7 |
| Pulsante d'arresto d'emergenza | IT | .. 7 |
| Selezione i programmi | IT | .. 7 |
| Accendere l'apparecchio | IT | .. 7 |
| Guida | IT | .. 7 |
| Operazioni di spazzamento | IT | .. 8 |
| Svuotamento del vano raccolta | IT | .. 8 |
| Spegnere l'apparecchio | IT | .. 8 |
| Trasporto | IT | .. 9 |
| Supporto | IT | .. 9 |
| Fermo dell'impianto | IT | .. 9 |
| Cura e manutenzione | IT | .. 9 |
| Avvertenze generali | IT | .. 9 |



| | | |
|---|----|-------|
| Pulizia | IT | .. 9 |
| Intervalli di manutenzione | IT | .. 9 |
| Interventi di manutenzione | IT | .. 9 |
| Guida alla risoluzione dei guasti | IT | .. 13 |
| Codice di errore | IT | .. 13 |
| Dati tecnici | IT | .. 14 |
| Dichiarazione di conformità UE | IT | .. 15 |
| Accessori | IT | .. 15 |

Avvertenze generali

Si dovessero verificare danni dovuti al trasporto al momento del disimballo, informare immediatamente il proprio rivenditore.

- Le targhette di avvertimento sull'apparecchio forniscono importanti indicazioni per un uso sicuro.
- Oltre alle indicazioni contenute nel manuale d'uso è necessario osservare le norme di sicurezza e antinfortunistiche generali vigenti.

Protezione dell'ambiente

| | |
|---|---|
|  | Tutti gli imballaggi sono riciclabili. Gli imballaggi non vanno gettati nei rifiuti domestici, ma consegnati ai relativi centri di raccolta. |
|  | Gli apparecchi dismessi contengono materiali riciclabili preziosi e vanno perciò consegnati ai relativi centri di raccolta. Si prega quindi di smaltire gli apparecchi dismessi mediante i sistemi di raccolta differenziata. |

Avvertenze sui contenuti (REACH)

Informazioni aggiornate sui contenuti sono disponibili all'indirizzo:

www.kaercher.com/REACH

Garanzia

Le condizioni di garanzia valgono nel rispettivo paese di pubblicazione da parte della nostra società di vendita competente. Entro il termine di garanzia eliminiamo gratuitamente eventuali guasti all'apparecchio, se causati da difetto di materiale o di produzione. Nei casi previsti dalla garanzia si prega di rivolgersi al proprio rivenditore, oppure al più vicino centro di assistenza autorizzato, esibendo lo scontrino di acquisto.

Accessori e ricambi

PERICOLO

Per escludere qualsiasi rischio, gli interventi di riparazione e il montaggio dei pezzi di ricambio vanno effettuati esclusivamente dal servizio assistenza autorizzato.

- Impiegare esclusivamente accessori e ricambi autorizzati dal produttore. Accessori e ricambi originali garantiscono che l'apparecchio possa essere impiegato in modo sicuro e senza disfunzioni.
- Maggiori informazioni sulle parti di ricambio sono reperibili al sito www.kaercher.com alla voce "Service".

Simboli riportati nel manuale d'uso

PERICOLO

Avverte da un rischio imminente che determina lesioni corporee gravi o la morte.




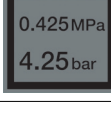

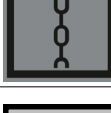

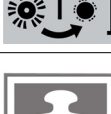




AVVERTIMENTO

Avverte da una probabile situazione pericolosa che potrebbe determinare lesioni corporee gravi o la morte.

PRUDENZA

Indica una probabile situazione pericolosa che potrebbe determinare danni leggeri a persone o danni alle cose.

Simboli riportati sull'apparecchio

| | |
|---|--|
|  | Non spazzare oggetti accesi o incandescenti, come ad es. sigarette, fiammiferi o simili. |
|  | Pericolo di scossa elettrica. |
|  | Pericolo di schiacciamento e cesoiamento per quanto riguarda le cinghie, le scope laterali, i contenitori e la copertura dell'apparecchio. |
|  | Pressione pneumatici 0.425 MPa 4.25 bar |
|  | Punti di appoggio del cric |
|  | Punto fisso di fissaggio |
|  | Cerniera bagnato/asciutto |
|  | Cambio del rullospazzola |
|  | Carico massimo del vano accessori MAX 20 kg |
|  | Spina di ricarica |
|  | Accensione on / off |
|  | Serranda per lo sporco grossolano |

Uso conforme a destinazione

Utilizzate la presente spazzolatrice solo conformemente alle indicazioni fornite da questo manuale d'uso.

- Questa spazzatrice è destinata a spazzare superfici sporche in ambienti esterni.
- L'apparecchio non è omologato per la circolazione stradale.
- Ogni altro utilizzo è considerato non conforme a destinazione. Il produttore non risponde per danni da ciò risultanti e sarà l'utilizzatore ad assumersi qualsiasi relativo rischio.
- È vietato apportare modifiche all'apparecchio.
- L'apparecchio è idoneo soltanto all'uso su pavimentazioni indicate nel presente manuale.
- È consentito percorrere sole quelle superfici adibite all'uso della macchina da parte dell'imprenditore o dei suoi incaricati.
- Regola generale da rispettare: tenere lontana dall'apparecchio qualsiasi sostanza facilmente infiammabile (pericolo d'esplosione/d'incendio).

Uso errato prevedibile

- Non spazzare/aspirare mai liquidi esplosivi, gas infiammabili o acidi e solventi allo stato puro! Ne fanno parte benzina, diluenti per vernici o gasolio che, insieme all'aria di aspirazione, possono formare vapori o miscele esplosivi, nonché acetone, acidi e solventi allo stato puro che corrodono i materiali dell'apparecchio.
- Non spazzare/aspirare mai polveri di metallo reattive (ad es. alluminio, magnesio, zinco), insieme a detergenti fortemente alcalini ed acidi esse generano gas esplosivi.
- L'apparecchio non è indicato per spazzare sostanze pericolose per la salute.
- Non spazzare/aspirare oggetti ardenti o incandescenti.
- È vietato sostare in aree di pericolo. È vietato usare l'apparecchio in ambienti a rischio di esplosione.
- Non è consentito trasportare altre persone.
- È vietato spingere o trasportare oggetti con questo apparecchio.

Pavimentazioni adatte

- Asfalto
- Pavimenti industriali
- Massetto
- Cemento
- Pietre da pavimentazioni

Norme di sicurezza

Impiego

- *Prima dell'uso assicurarsi del perfetto stato e del funzionamento sicuro dell'apparecchio e delle attrezzature di lavoro. In caso contrario è vietato usarlo.*
- *In caso di utilizzo dell'apparecchio in ambienti a rischio (per es. stazioni di servizio) devono essere rispettate le relative norme di sicurezza. È vietato usare l'apparecchio in ambienti a rischio di esplosione.*

Uso

- *L'apparecchio non deve essere utilizzato da bambini e da persone non autorizzate.*
- *Questo apparecchio è indicato per essere usato da persone con delle limitate capacità fisiche, sensoriali o mentali e da persone che abbiano poca esperienza e/o conoscenza dell'apparecchio, solo se queste vengono supervisionate oppure se hanno ricevuto istruzioni su come usare l'apparecchio e che abbiano capito i pericoli derivanti dall'uso.*
- *Utilizzare sempre l'apparecchio conformemente alla destinazione d'uso tenendo in considerazione le condizioni locali e prestando attenzione durante il lavoro all'eventuale presenza di terzi, soprattutto bambini.*
- *Prima di iniziare i lavori, l'operatore deve accertarsi che tutti i dispositivi di protezione siano regolarmente collocati e funzionanti.*
- *L'operatore dell'apparecchio è responsabile per incidenti con altre persone o con proprietà di queste.*
- *L'operatore deve indossare indumenti aderenti. Indossare scarpe stabili e evitare di indossare indumenti sciolti e allentati.*
- *Prima dell'avviamento, controllare l'area adiacente (p. es. bambini). Fare attenzione che ci sia una sufficiente visibilità!*
- *Non lasciare mai l'apparecchio incustodito quando è in funzione il motore. L'operatore deve lasciare l'apparecchio solo dopo aver spento il motore, averlo bloccato contro eventuali movimenti ed estratto la chiave di accensione.*
- *L'apparecchio deve essere utilizzato solo da persone istruite sul rispettivo uso o che hanno dato prova di sapere utilizzare l'apparecchio ed espressamente incaricate dell'uso.*
- *I bambini devono essere sorvegliati affinché non giochino con l'apparecchio.*

Modalità di marcia

⚠ Pericolo

Rischio di lesioni!

Rischio di ribaltamento in forte pendenza.

- *Non percorrere pendenze superiori al 12% in senso di marcia.*

Rischio di ribaltamento su terreni instabili.

- *Condurre l'apparecchio solo su pavimentazioni stabili.*

Rischio di ribaltamento in caso di inclinazione laterale eccessiva.

- *Percorrere diagonalmente al senso di marcia pendenze non superiori al 12%.*

Apparecchi con alimentazione a batteria

Avvertenza

Il diritto di garanzia esiste soltanto, se si usano batterie e caricabatterie raccomandati dalla Kärcher.

- *Osservare assolutamente le istruzioni d'uso del produttore della batteria e del caricabatterie. Osservare le raccomandazioni del legislatore riguardanti l'utilizzo di batterie.*
- *Le batterie scariche devono essere caricate al più presto possibile.*
- *Per evitare correnti di dispersione, mantenere le batterie pulite e asciutte. Proteggere le batterie da impurità (p.es. polveri di metallo).*
- *Non depositare utensili o altri oggetti simili sulla batteria. Pericolo di corto circuito e di esplosione.*
- *Non lavorare assolutamente con fiamme aperte nelle vicinanze della batteria o nell'apposito locale caricabatteria. Non produrre scintille e non fumare. Rischio di esplosioni.*
- *Non toccare componenti molto caldi quali ad esempio il motore trazione (Pericolo di ustione).*
- *Prudenza con l'acido batteria! Osservare le relative norme di sicurezza!*
- *Le batterie dismesse devono essere smaltite conformemente alle norme ambientali (direttiva UE 91/157 CEE).*

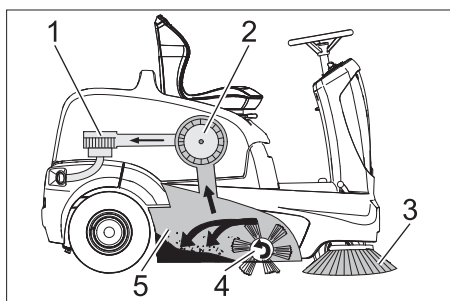
Trasporto

- *Durante il trasporto dell'apparecchio il motore deve essere spento – assicurarsi inoltre che l'apparecchio sia in posizione stabile e sicura.*

Manutenzione

- Prima di pulire, manutenzionare l'apparecchio, sostituire componenti o passare ad un'altra modalità di funzionamento, spegnere l'apparecchio e togliere la chiave.
- Non pulire l'apparecchio con un tubo flessibile o un getto d'acqua ad alta pressione (rischio di cortocircuito o di altri guasti di tipo elettrico).
- Le riparazioni devono essere eseguite esclusivamente da centri di assistenza autorizzati o da personale esperto in questo settore che abbia familiarità con tutte le norme di sicurezza vigenti in materia.
- Rispettare il controllo di sicurezza secondo le disposizioni locali per apparecchi ad uso commerciale.
- Lavorare sull'apparecchio indossando sempre guanti protettivi idonei.

Funzione

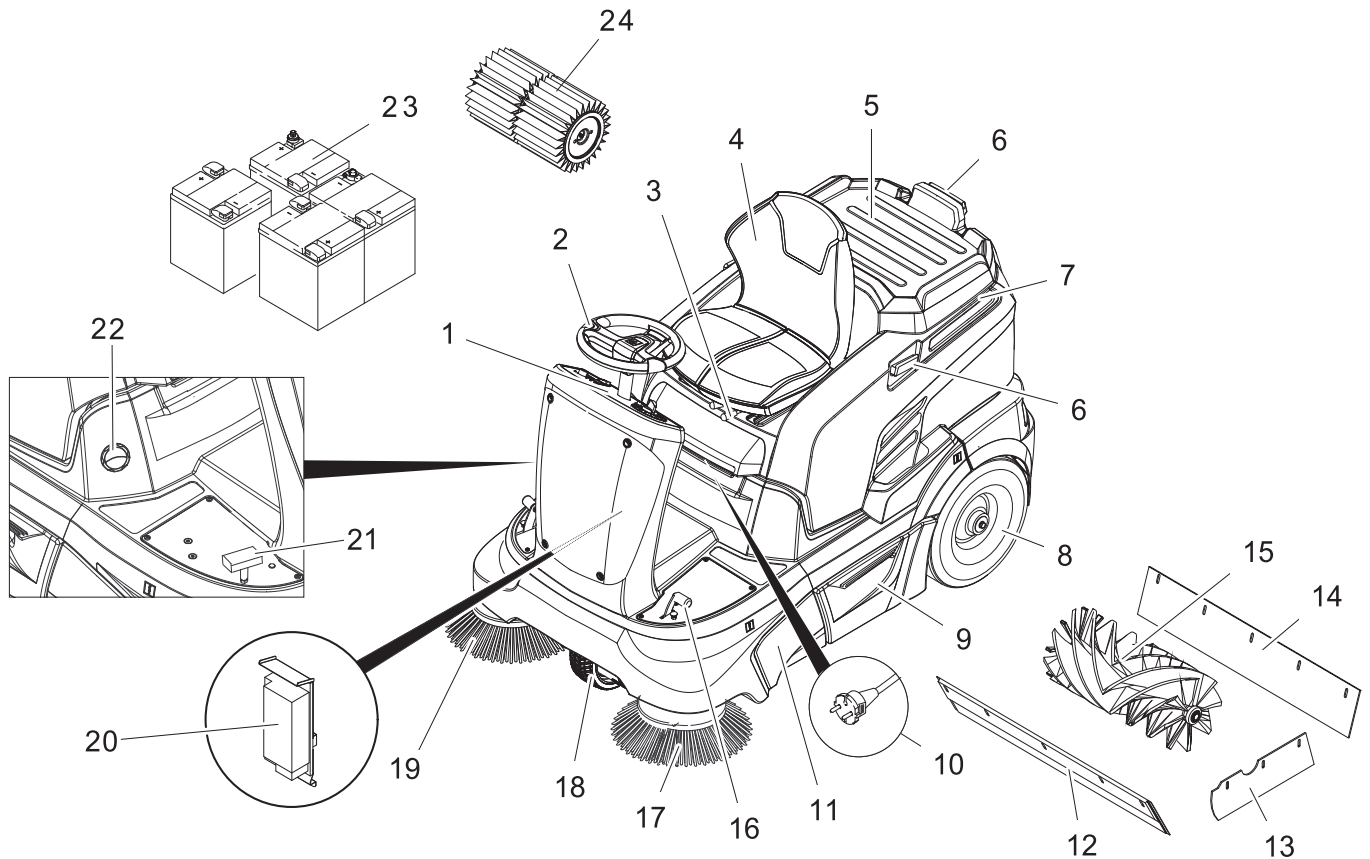


La spazzatrice funziona secondo il seguente principio.

- Le scope laterali (3) puliscono gli angoli ed i bordi della superficie da pulire e convogliano lo sporco nella carreggiata del rullospazzola.
- Il rullospazzola rotante (4) convoglia lo sporco direttamente nel vano raccolta (5).
- La polvere che si alza nel vano raccolta viene separata per mezzo del filtro polvere (2) e l'aria filtrata viene aspirata dall'aspiratore-raccoglitore (1).

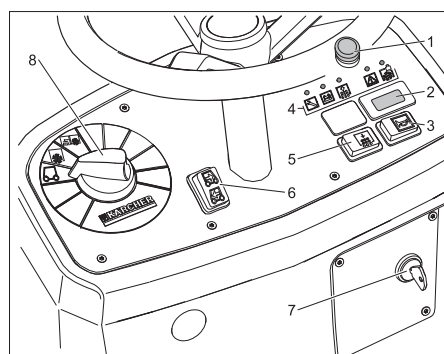
Elementi di comando e di funzione

Insieme apparecchio



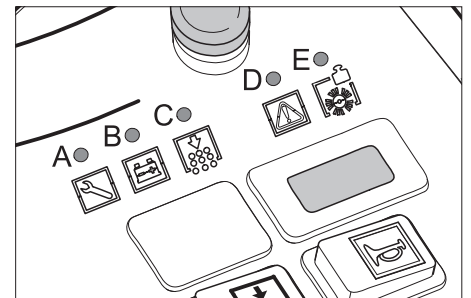
- 1 Quadro di controllo
- 2 Volante
- 3 Leva di regolazione del sedile
- 4 Sedile (con interruttore contatto sedile)
- 5 Scomparto
- 6 Barra di supporto per Homebase
- 7 Cofano
- 8 Ruota posteriore
- 9 Vano raccolta (su entrambi i lati)
- 10 Spina di rete del caricabatterie (KM 90/60 R Bp Pack)
- 11 Accesso al rullospazzola
- 12 Listello di tenuta anteriore
- 13 Listello di tenuta laterale
- 14 Listello di tenuta posteriore
- 15 Rullo spazzola
- 16 Pedale per sollevamento/abbassamento serranda per lo sporco grossolano
- 17 Scopa laterale sinistra (opzione)
- 18 Ruota anteriore
- 19 Scopa laterale destra
- 20 Caricabatterie (Pacchetto KM 90/60 R Bp: già installato) (KM 90/60 R Bp: non rientra nella dotazione)
- 21 Acceleratore
- 22 Cerniera bagnato/asciutto
- 23 Batterie (Pacchetto KM 90/60 R Bp: già installato) (KM 90/60 R Bp: non rientra nella dotazione)
- 24 Filtro della polvere

Quadro di controllo



- 1 Pulsante d'arresto d'emergenza
- 2 Contatore ore di funzionamento
- 3 Clacson
- 4 Spie di controllo
- 5 Pulizia manuale del filtro
- 6 Interruttore "Direzione di marcia" (avanti/indietro)
- 7 Interruttore a chiave
- 8 Selettore programmi

Spie di controllo



- A Assistenza (giallo)
- B Stato di carica della batteria (rosso/giallo/verde)
- C Sovraccarico della pulizia del filtro (rosso)
- D Sovraccarico del motore di trazione (rosso)
- E Sovraccarico del rullospazzola (rosso)

Freno di stazionamento

L'apparecchio è dotato di un freno di stazionamento automatico integrato nella trazione anteriore.

Il freno di stazionamento diventa efficace non appena l'apparecchio si ferma.

Prima della messa in funzione

Apertura/Chiusura cofano dell'apparecchio

⚠ PERICOLO

Rischio di contusioni dovute alla chiusura della copertura dell'apparecchio. Pertanto abbassare lentamente la copertura dell'apparecchio.

Prima di eseguire la messa in funzione, manutenzione o lavori di regolazione è necessario aprire la calotta apparecchio.

- ➔ Afferrare davanti la calotta apparecchio e ribaltarla verso dietro insieme al sedile.
- ➔ Un nastro di fissaggio mantiene la calotta apparecchio nella posizione posteriore.

Indicazioni per lo scarico

⚠ Pericolo

Rischio di lesioni, rischio di danneggiamenti!

Osservare il peso dell'apparecchio al caricamento!

Non usare un carrello elevatore per scaricare l'apparecchio in quanto potrebbe venir danneggiato.

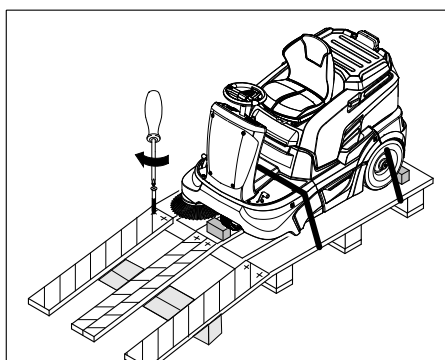
Nota

Per un'immediata interruzione di tutte le funzioni premere il pulsante d'arresto d'emergenza e girare l'interruttore a chiave in posizione "0".

| | |
|-----------------------|----------|
| Peso (senza batterie) | 200 kg * |
| Peso (con batterie) | 330 kg * |

* Se sono installati kit di montaggio, il peso è rispettivamente maggiore.

- ➔ Per il caricamento dell'apparecchio, utilizzare una rampa idonea o una gru!
 - ➔ Se l'apparecchio viene fornito su un pallet, allora con le tavole allegate bisogna creare una rampa di discesa.
- Procedere come segue:
- ➔ Tagliare il nastro da imballo di plastica e togliere la pellicola.
 - ➔ Togliere le fasce di chiusura sui punti di appoggio.
 - ➔ Vi sono quattro assi contrassegnate sul fondo del bancale che sono fissate con viti. Svitare le assi.
 - ➔ Appoggiare le assi sul bordo del bancale. Posizionare le assi in modo tale che si trovino davanti alle ruote dell'apparecchio. Fissare le assi con delle viti.

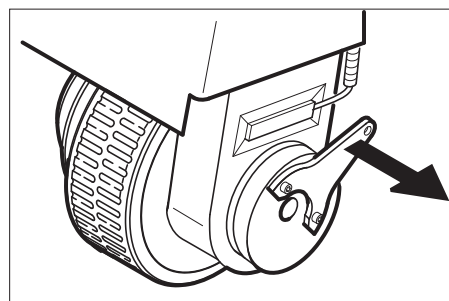


- ➔ Spingere le traverse in dotazione contenute nell'imballaggio sotto la rampa per sostenere la struttura.
- ➔ Togliere i cubi di legno bloccaggio ruote e spingerli sotto la rampa.

Spingere la spazzatrice giù dal pallet (per apparecchio senza batteria installata)

⚠ PERICOLO

- Rischio di lesioni! Prima di sbloccare il freno di stazionamento, bloccare l'apparecchio in modo che non possa spostarsi accidentalmente. A seguito dello sblocco del freno di stazionamento l'apparecchio si sposta fino a raggiungere una velocità di ca. 4,5 km/h. Successivamente l'unità elettronica frena l'apparecchio.
 - È vietato sbloccare il freno di stazionamento su una pendenza senza la protezione antispostamento.
- ➔ Sbloccare il freno di stazionamento.



- ➔ Allontanare la leva freno dalla ruota e tenerla in posizione. Il freno di stazionamento è così disattivato e l'apparecchio può essere spinto.
- ➔ Togliere l'apparecchio dal bancale spingendolo dalla rampa così costruita.

Traslare la spazzatrice giù dal pallet (per apparecchio con batteria installata)

- ➔ Collegare la batteria, vedi capitolo „Montaggio e collegamento della batteria“.
- ➔ Sbloccare il pulsante d'arresto d'emergenza girandolo.
- ➔ Posizionare l'interruttore a chiave in posizione "1“.
- ➔ Azionare l'interruttore "Direzione di marcia" e far scendere l'apparecchio lentamente dalla rampa.
- ➔ Riposizionare l'interruttore a chiave in posizione "0“.

Batterie

Norme di sicurezza per l'uso di batterie

Durante l'utilizzo di batterie osservare assolutamente le seguenti indicazioni di pericolo:

| | |
|--|---|
| | Rispettare le indicazioni riportate sulla batteria, nelle istruzioni per l'uso e nel manuale d'uso del veicolo. |
| | Indossare una protezione per gli occhi. |
| | Tenere l'acido e le batterie fuori dalla portata dei bambini. |
| | Rischio di esplosione! |
| | Vietato accendere fuochi, produrre scintille, usare luci libere e fumare. |
| | Pericolo di ustioni chimiche! |
| | Pronto soccorso. |
| | Avviso di pericolo. |
| | Smaltimento. |
| | Non gettare la batteria nei rifiuti domestici. |

⚠ Pericolo

Rischio di esplosione! Non appoggiare utensili o simili sulla batteria, sui poli terminali e sui collegamenti delle celle della batteria.

⚠ Pericolo

Rischio di lesioni! Non portare mai eventuali ferite a contatto con il piombo. Lavare sempre le mani dopo aver effettuato interventi sulla batteria.

⚠ PERICOLO

Pericolo di incendio e di esplosione!

- È vietato fumare e usare fiamme libere.
- Areare bene i locali in cui vengono caricate le batterie in quanto sussiste il pericolo di formazione di gas altamente esplosivi.
- Le batterie non devono essere caricate all'aperto.

⚠ Pericolo

Pericolo di ustioni chimiche!

- Sciacquare con abbondante acqua pulita eventuali schizzi di acido negli occhi o sulla cute.
- Quindi, contattare immediatamente un medico.
- Lavare i vestiti sporchi con acqua.

Batterie consigliate, caricabatterie

Raccomandiamo l'impiego delle nostre batterie e caricabatterie come riportato di seguito.

NOTA

Il modello KM 90/60 R Bp Pack è fornito con batterie e caricabatterie installati.

| Codice N° | Descrizione | |
|---------------------------|------------------------------------|-------|
| 6.654-124.0 ³⁾ | 180 Ah - non richiede manutenzione | 6 V** |

** L'apparecchio necessita di 4 batterie

³⁾ Kit completo (24 V/180 Ah) compreso cavo di collegamento, N. d'ordine 4.035-387.0

| Codice N° | Descrizione |
|-------------|---|
| 6.654-125.0 | Caricabatterie per batterie prive di manutenzione |

Utilizzo di batterie di altri produttori

Avvertenza

Il diritto di garanzia esiste soltanto, se si usano batterie e caricabatterie raccomandati dalla Kärcher.

Nota

All'impiego di batterie di altri produttori vanno rispettate le dimensioni massime delle batterie.

Dimensioni massime della batteria (batteria singola)

L'apparecchio necessita di 4 singole batterie ciascuna di 6 Volt.

| Lunghezza | Larghezza | Altezza |
|-----------|-----------|---------|
| 264 mm | 190 mm | 284 mm |

Se si desidera installare batterie di facile manutenzione nel modello KM 90/60 R Bp, rispettare le seguenti indicazioni:

- Rispettare le dimensioni massime della batteria.
- Orientare la copertura dell'apparecchio verso l'alto per caricare le batterie a facile manutenzione.
- Osservare le disposizioni del produttore della batteria per caricare le batterie a facile manutenzione.

Montaggio e collegamento delle batterie

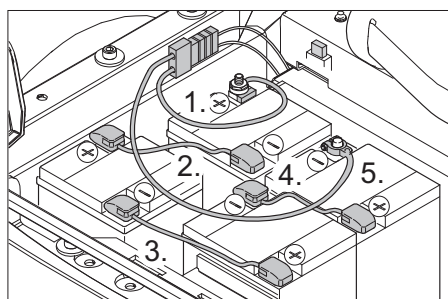
- Aprire il cofano.
- Appoggiare le batterie nell'apposito supporto.
- Regolare il respingente di gomma per il fissaggio delle batterie.

⚠ Attenzione

Verificare la corretta polarizzazione.

NOTA

I cavi di collegamento non sono in dotazione.



La figura mostra KM 90/60 R Bp con batterie installate e collegate ai poli successivamente, nonché con spina di ricarica per un caricabatterie esterno.

Nota riguardo al pacco KM 90/60 R Bp: Il caricabatterie e il pacco batterie sono installati e collegati ai poli già da stabilimento, una spina di ricarica non è presente.

- Collegare il morsetto (cavo rosso) al polo positivo (+).
- Avvitare i cavi di collegamento alle batterie.
- Collegare il morsetto al polo negativo (-).

Nota

Prima di smontare la batteria staccare il cavo del polo negativo. Verificare che i poli della batteria e i morsetti siano sufficientemente protetti con apposito grasso per poli batteria.

⚠ AVVERTIMENTO

Caricare le batterie prima dell'accensione dell'apparecchio.

Caricare le batterie

⚠ Pericolo

Rischio di lesioni! Osservare le norme di sicurezza per l'uso di batterie. Osservare le istruzioni del produttore del caricabatterie.

⚠ PERICOLO

Caricare le batterie solo con apposito caricabatterie.

NOTA

Quando le batterie sono cariche, scollegare il caricabatterie dalla rete e poi dalle batterie.

(1) Procedimento di carica KM 90/60 R Bp Pack

⚠ Pericolo

Rischio di lesioni! Utilizzare il caricabatterie solo con il cavo di allacciamento alla rete in perfetto stato. Cavi di allacciamento alla rete eventualmente danneggiati vanno immediatamente sostituiti da parte del produttore, del servizio clienti autorizzato oppure da tecnici qualificati.

NOTA

Questa serie di apparecchi è provvista di serie di batterie prive di manutenzione.

- Aprire il cofano.
- Inserire la spina del caricabatterie in una presa elettrica.

Avvertenza

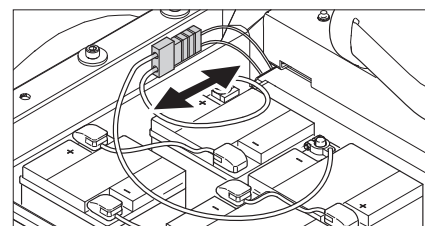
Il caricabatterie è regolato elettronicamente e termina automaticamente la ricarica. Tutte le funzioni dell'apparecchio vengono disattivate automaticamente durante la ricarica.

L'indicatore di controllo batteria mostra lo stato di carica (a spina inserita):

| | |
|-----------------------|--|
| Guasto batteria | A=lampeggia giallo, B=disattivato, C+D+E=rosso |
| Batteria in carica | luce gialla accesa |
| Batteria caricata | Luce verde accesa |
| Errore caricabatterie | A=lampeggia giallo, B+E=rosso, C+D=disattivato |

(2) Procedimento di carica KM 90/60 R Bp Pack

- Aprire il cofano.
- Scollegare la spina delle batterie e collegare il cavo di ricarica del caricabatterie.



- Inserire la spina e accendere il caricabatterie.

Nota

I caricabatterie raccomandati dalla Kärcher sono conformi alle batterie utilizzate. Sono regolate elettronicamente e terminano automaticamente il procedimento di carica. Tutte le funzioni dell'apparecchio vengono disattivate automaticamente durante la ricarica.

Batterie a facile manutenzione

- Un'ora prima della fine del procedimento di carica aggiungere acqua distillata. Osservare il giusto livello di acido. Le batterie sono adeguatamente contrassegnate.

⚠ PERICOLO

Pericolo di ustioni chimiche! Il rabbocco di acqua allo stato scarico della batteria può provocare la fuoriuscita di acido!

Durante l'impiego di acido da batteria indossare occhiali di protezione e indumenti di protezione. Osservare le prescrizioni durante il maneggio con batterie!

⚠ PERICOLO

Pericolo di ustioni chimiche!

- Sciacquare con abbondante acqua pulita eventuali schizzi di acido negli occhi o sulla cute.
- Quindi, contattare immediatamente un medico.
- Cambiare i vestiti.
- Lavare i vestiti sporchi con acqua.

⚠ Attenzione

Rischio di danneggiamento. Utilizzare solo acqua distillata o desalinizzata (VDE 0510) per rabboccare la batteria. Non utilizzare additivi estranei (cosiddetti agenti di miglioramento), in quanto decadrebbe ogni garanzia.

A ricarica terminata

- Spegner il caricabatterie e staccare la spina.
- Apparecchi senza caricabatterie installato: Staccare la spina della batteria dal cavo di caricamento e collegarlo all'apparecchio.

Verificare il livello del liquido della batteria e rabboccare (solo per batterie prive di manutenzione)

⚠ **Attenzione**

In caso di batterie ad acido controllare regolarmente il livello del liquido.

- L'acido di una batteria completamente carica ha a 20 °C un peso specifico di 1,28 kg/l.
- L'acido di una batteria parzialmente carica ha un peso specifico compreso tra 1,00 e 1,28 kg/l.
- Il peso specifico dell'acido deve essere uguale in tutte le celle.
- ➔ Svitare tutti i tappi degli elementi della batteria.
- ➔ Estrarre da ogni cella un campione con il tester per acidi.
- ➔ Reintrodurre il campione di acido nella stessa cella.
- ➔ Se il livello negli elementi è troppo basso, aggiungere dell'acqua distillata fino alla tacca.
- ➔ Caricare la batteria.
- ➔ Avvitare i tappi degli elementi.

Messa in funzione

Avvertenze generali

L'apparecchio si arresta quando sono presenti le seguenti condizioni.

- Il piede è stato tolto dal pedale di guida.
- Il sedile non è stato occupato per oltre 1 secondo.
- L'interruttore a chiave è stato portato in posizione "0".

Il freno di stazionamento automatico agisce solo in caso di arresto.

- ➔ Depositare la spazzatrice su una superficie piana.
- ➔ Togliere la chiave.

Prima dell'avvio/Prova di sicurezza

- ➔ Controllare lo stato di carica della batteria.
- ➔ Controllare le scope laterali.
- ➔ Verificare l'usura e l'eventuale presenza di nastri impigliati nel rullospazzola.
- ➔ Svuotare il vano raccolta.
- ➔ Controllare la pressione delle ruote.
- ➔ Verificare la funzionalità dell'interruttore di contatto del sedile.

Avviso: Descrizione al capitolo Cura e manutenzione.

Funzionamento

Regolazione del sedile di guida

- ➔ Tirare la leva di regolazione del sedile verso l'interno.
- ➔ Spostare la leva, rilasciare la leva e farla innestare.
- ➔ Verificare se il sedile è bloccato cercando di spostarlo in avanti ed indietro.

Controllare lo stato di carica della batteria

- **La spia verde di controllo è accesa.** Batteria carica (100...40%).
- **La spia di controllo è gialla** Batteria scarica a 40...20%.
- **La spia di controllo lampeggia rossa** La batteria è quasi scarica. Interruzione automatica a breve dello spazzamento.
- **La spia luminosa diventa rossa** Batteria scarica. Interruzione automatica dello spazzamento (rimessa in funzione dei gruppi di spazzolamento possibile solo dopo la ricarica della batteria).
- ➔ Guidare l'apparecchio direttamente alla stazione di carica evitando le pendenze.
- ➔ Caricare la batteria.

Controllare il freno di stazionamento

⚠ **Pericolo**

Rischio di incidenti. Prima di ogni messa in funzione è necessario controllare il freno di stazionamento (superficie piana).

- ➔ Sedersi sul sedile.
- ➔ Sbloccare il pulsante d'arresto d'emergenza girandolo.
- ➔ Posizionare l'interruttore a chiave in posizione "1".
- ➔ Premere l'interruttore "Direzione di marcia" (avanti/indietro).
- ➔ Premere leggermente il pedale. Il freno si deve sbloccare con uno scatto percepibile e l'apparecchio deve muoversi lentamente su tratti in piano.
- ➔ Rilasciare l'acceleratore. Al rilascio del pedale, il freno deve inserirsi percepibilmente.

Nota: Se quanto sopra descritto non avviene, mettere fuori servizio l'apparecchio e chiamare il servizio clienti.

Scomparto

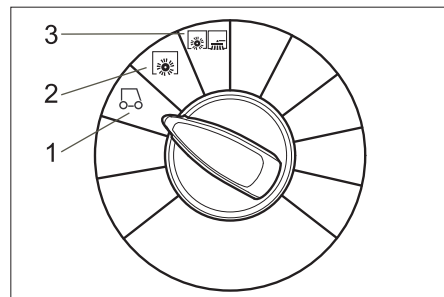
Avviso: Il carico massimo consentito dello scomparto è di 20 kg.

- ➔ Provvedere al fissaggio sicuro del carico.

Pulsante d'arresto d'emergenza

- L'apparecchio dispone di un tasto di arresto di emergenza. Quando viene premuto, l'apparecchio si arresta ed interviene il freno di stazionamento automatico.
- Per rimettere in funzione l'apparecchio è necessario sbloccare prima il tasto di arresto di emergenza, quindi disattivare e riattivare brevemente l'interruttore a chiave.

Selezione i programmi



1 Guida

Guida a destinazione.

Il rullospazzola e la scopa laterale sono sollevati.

2 Spazzare con il rullospazzola

Il rullospazzola si abbassa.

3 Spazzare con il rullospazzola e le spazzole laterali

Le scope laterali ed il rullospazzola vengono abbassati.

Accendere l'apparecchio

NOTA

L'apparecchio è dotato di un interruttore di contatto del sedile. Quando il conducente si alza dal sedile, l'apparecchio si ferma dopo una decelerazione di 1,5 secondi. Le funzioni di pulizia vengono disattivate.

- ➔ Sedersi sul sedile di guida.
- ➔ NON premere il pedale di avanzamento.
- ➔ Portare il selettore programmi in posizione 1 (Guida).
- ➔ Posizionare l'interruttore a chiave in posizione "1".

Guida

⚠ **Pericolo**

Rischio di incidenti. Se l'effetto frenante dell'apparecchio non sussiste procedere come segue:

- Se l'apparecchio non dovesse fermarsi su una pendenza del 2% quando si rilascia l'acceleratore, il pulsante d'arresto d'emergenza, per motivi di sicurezza, può essere premuto solo se la funzione meccanica del freno è stata controllata prima di ogni messa in funzione dell'apparecchio.
- Quando l'apparecchio si è completamente fermato (in piano), spegnerlo e chiamare immediatamente il servizio clienti!
- Rispettare inoltre le indicazioni per la manutenzione dei freni.
- ➔ Sbloccare il pulsante d'arresto d'emergenza girandolo.
- ➔ Sedersi e posizionare l'interruttore a chiave in posizione "1".

Avanzare

- Posizionare l'interruttore Direzione di marcia in "avanti".
- Premere lentamente l'acceleratore.

Fare retromarcia

⚠ PERICOLO

- *Rischio di lesioni! Durante la retromarcia non deve sussistere alcun pericolo per terzi. In caso contrario, farsi guidare da un'altra persona.*
 - *Durante la retromarcia viene emesso un segnale acustico pulsante.*
 - *La velocità di retromarcia per motivi di sicurezza è inferiore alla velocità di marcia in avanti.*
- Posizionare l'interruttore Direzione di marcia in "indietro".
 - Premere lentamente l'acceleratore.

Nota

Attraverso l'acceleratore è possibile impostare la velocità di marcia a regolazione continua.

Frenatura

- Rilasciare il pedale. L'apparecchio frena automaticamente e si ferma.

Superare ostacoli

PRUDENZA

Non superare o spingere oggetti o ostacoli sciolti.

- Ostacoli fissi fino a 5 cm possono essere superati lentamente e con cautela.
- Ostacoli fissi oltre 5 cm vanno superati solo con una rampa idonea.

Sovraccarico del motore di trazione

Un eventuale sovraccarico provoca lo spegnimento del motore dopo un determinato periodo di tempo. La spia di controllo „Sovraccarico del motore di trazione“ è rossa non appena si limita la corrente del motore di trazione. In caso di surriscaldamento dei dispositivi di comando, si disattivano tutti i dispositivi tranne il segnalatore acustico e la pulizia del filtro.

- Far raffreddare l'apparecchio per almeno 15 min.
- Girare l'interruttore a chiave su posizione "0", attendere un attimo e rigirarlo su posizione "1".

Operazioni di spazzamento

⚠ Pericolo

Rischio di lesioni! Quando la serranda per lo sporco grossolano è aperta, il rullo spazzola può far schizzare sassi e pietrisco in avanti. Fare attenzione a non mettere in pericolo persone, animali o oggetti.

PRUDENZA

Non spazzare nastri da imballo, fili di ferro o simili in quanto possono causare il danneggiamento del sistema spazzante.

PRUDENZA

Per evitare danni al pavimento, non utilizzare la spazzatrice a lungo sullo stesso punto.

Avviso: Al fine di ottenere un risultato ottimale, si consiglia di adeguare la velocità di marcia alle condizioni presenti in loco.

Avviso: Durante l'uso della spazzatrice si raccomanda di svuotare il vano raccolta ad intervalli regolari.

Avviso: Per la pulizia di superfici piane, abbassare solamente il rullospazzola.

Avviso: Per la pulizia di bordi e finiture, abbassare anche le scope laterali.

Spazzare con il rullospazzola

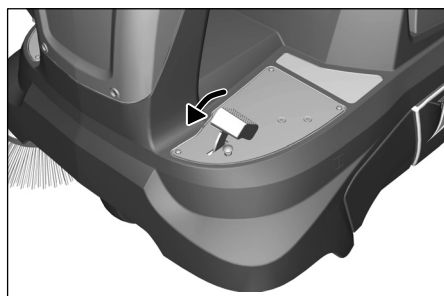
- Portare il selettore programmi in posizione 2. Il rullospazzola si abbassa.
- Avviso:** Il rullospazzola si avvia automaticamente.

Spazzare con serranda per lo sporco grossolano rialzata

Avviso: Per raccogliere oggetti dell'altezza massima di 50 mm p.es. pacchetti di sigarette è necessario sollevare temporaneamente la serranda per lo sporco grossolano.

Sollevamento della serranda:

- Premere in avanti il pedale di azionamento della serranda e tenerlo premuto.



- Per riabbassarla togliere il piede dal pedale.

Avviso: Un risultato di pulizia ottimale viene conseguito solamente con la serranda abbassata.

Spazzare con le scope laterali

- Portare il selettore programmi in posizione 3. Si abbassano le scope laterali ed il rullospazzola.

Avviso: Il rullospazzola e le scope laterali si avviano automaticamente.

Spazzare pavimenti asciutti

- Chiudere la cerniera bagnato/asciutto.

Spazzare lo sporco in fibre e secco (ad es. erba, paglia secca)

- Aprire la cerniera bagnato/asciutto.

Avviso: In questo modo si impedisce che il filtro venga otturato.

Spazzare pavimenti umidi o bagnati

- Aprire la cerniera bagnato/asciutto.

Avviso: In tal modo il filtro viene protetto contro l'umidità.

Pulizia del filtro

- Attivare la pulizia del filtro manuale.



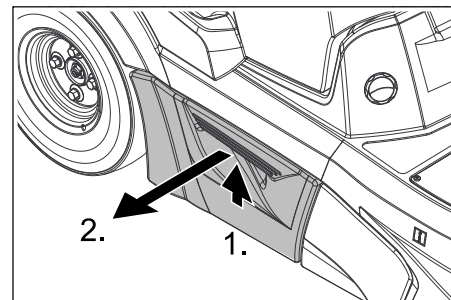
- Premere il pulsante pulizia del filtro. Il filtro viene pulito per 15 secondi.

- Di tanto in tanto controllare il filtro antipolvere se è sporco. Sostituire un filtro troppo sporco o difettoso.

Svuotamento del vano raccolta

Avviso: Attendere che sia terminata l'operazione di pulizia automatica del filtro e che la polvere si sia depositata, prima di aprire o svuotare il vano raccolta.

- Sollevare e rimuovere il vano raccolta.



- Svuotare il vano raccolta.
- Introdurre il vano raccolta ed agganciarlo.
- Svuotare il vano raccolta contrapposti.

Spegnere l'apparecchio

Avviso: Dopo aver spento l'apparecchio, il filtro polvere viene pulito automaticamente. Attendere circa 2 minuti prima di aprire la calotta.

- Portare il selettore programmi in posizione 1 (Guida). Le scope laterali ed il rullospazzola vengono sollevati.
- Girare la chiave d'avviamento su "0" e togliere la chiave.

Nota

L'apparecchio dispone di un dispositivo di arresto automatico per proteggere le batterie dal completo scaricamento. Nel caso in cui l'apparecchio non venga utilizzato per oltre 30 minuti con l'interruttore a chiave attivato, si spegne automaticamente.

Trasporto

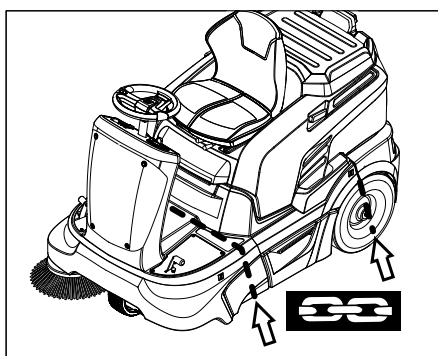
⚠ PERICOLO

Pericolo di lesioni e di danneggiamento! Rispettare il peso dell'apparecchio durante il trasporto.

NOTA

Osservare i contrassegni per le aree di fissaggio sul telaio di base (simboli di catene). Per le operazioni di carico e scarico, l'apparecchio può essere usato in pendenze non superiori al 12%.

- Girare la chiave d'avviamento su "0" e togliere la chiave.
- Bloccare l'apparecchio con dei cunei ai bordi.
- Assicurare l'immobilità dell'apparecchio bloccandolo con cinghie o funi.
- Per il trasporto in veicoli, assicurare l'apparecchio secondo le direttive in vigore affinché non possa scivolare e ribaltarsi.



Supporto

⚠ PERICOLO

Pericolo di lesioni e di danneggiamento! Rispettare il peso dell'apparecchio durante la conservazione.

Fermo dell'impianto

Se la spazzatrice non viene utilizzata per un lungo periodo, si prega di osservare quanto segue:

- Depositare la spazzatrice su una superficie piana.
- Portare il selettore programmi in posizione 1 (Guida). Il rullospazzola e le scope laterali vanno sollevati per non danneggiare le setole.
- Girare la chiave d'avviamento su "0" e togliere la chiave.
- Bloccare la spazzatrice in modo tale che non possa spostarsi accidentalmente.
- Pulire la spazzatrice all'interno e all'esterno.
- Depositare l'apparecchio in un luogo riparato ed asciutto.
- Staccare la batteria.
- Caricare la batteria e ricaricarla ogni 2 mesi circa.

Cura e manutenzione

Avvertenze generali

- Prima di pulire, manutenzionare l'apparecchio, sostituire componenti o passare ad un'altra modalità di funzionamento, spegnere l'apparecchio e togliere la chiave.
- Durante i lavori sull'impianto elettrico estrarre la spina della batteria e/o scollegare la batteria.
- Le riparazioni devono essere eseguite esclusivamente da centri di assistenza autorizzati o da personale esperto in questo settore che abbia familiarità con tutte le norme di sicurezza vigenti in materia.
- Gli apparecchi ad uso mobile impiegati nel settore industriale sono soggetti al controllo di sicurezza secondo la norma VDE 0701.
- Utilizzare solo i rullospazzola e le scope laterali forniti con l'apparecchio o descritti nel manuale d'uso. L'utilizzo di altri tipi di rullospazzola e di scope laterali può compromettere la sicurezza dell'apparecchio.

Pulizia

PRUDENZA

Rischio di danneggiamento. Non pulire l'apparecchio con un tubo flessibile o un getto d'acqua ad alta pressione (rischio di cortocircuito o di altri guasti di tipo elettrico).

Non utilizzare detergenti aggressivi e strofinanti.

Pulizia interna dell'apparecchio

⚠ Pericolo

Rischio di lesioni! Indossare una mascherina antipolvere e occhiali protettivi.

- Aprire il cofano.
- Pulire l'apparecchio con aria compressa.
- Pulire l'apparecchio esternamente con un panno umido imbevuto di liscivia.
- Chiudere il cofano.

Pulizia esterna dell'apparecchio

- Pulire l'apparecchio esternamente con un panno umido imbevuto di liscivia.

Intervalli di manutenzione

Osservare la lista di controllo di ispezione!

Avviso: Il contatore ore di funzionamento indica quali sono gli intervalli di manutenzione.

Interventi di manutenzione da effettuare da parte del cliente

Avviso: Tutti gli interventi di assistenza e di manutenzione da effettuare da parte del cliente devono essere eseguiti da un tecnico qualificato. Se necessario, ci si può rivolgere in qualsiasi momento al rivenditore specializzato Kärcher.

Manutenzione giornaliera:

- Verificare l'usura e l'eventuale presenza di nastri impigliati nel rullospazzola e nelle scope laterali.

- Controllare la pressione delle ruote.
- Verificare il funzionamento di tutti gli elementi di comando.

Manutenzione settimanale:

- Controllare il livello del liquido della batteria.
- Verificare che i componenti mobili si muovano perfettamente.
- Controllare la regolazione e l'usura dei listelli di tenuta nell'area da spazzare.
- Controllare il filtro dello sporco ed all'occorrenza pulire il cassetto del filtro.
- Verificare la funzionalità dell'interruttore di contatto del sedile.

Manutenzione ogni 100 ore di funzionamento:

- Controllare il livello di acido della batteria.
- Controllare la tensione, lo stato di usura ed il funzionamento delle cinghie di trasmissione (trapezoidali e a sezione circolare).

Interventi di manutenzione in caso di usura:

- Sostituire i listelli di tenuta.
- Sostituire il rullospazzola.
- Sostituire le scope laterali.

Avviso: Descrizione al capitolo Interventi di manutenzione.

Interventi di manutenzione da effettuare dal servizio assistenza clienti

Avviso: Ai fini della garanzia è necessario far eseguire, durante il periodo di garanzia, tutti gli interventi di assistenza e di manutenzione dal servizio assistenza clienti autorizzato Kärcher come indicato nel libretto di manutenzione.

Manutenzione dopo 5 ore di funzionamento:

- Eseguire la prima ispezione.

Manutenzione ogni 50 ore di funzionamento

- Lasciare eseguire i lavori di manutenzione secondo la lista di controllo di ispezione.

Manutenzione ogni 100 ore di funzionamento

- Lasciare eseguire i lavori di manutenzione secondo la lista di controllo di ispezione.

Interventi di manutenzione

Norme di sicurezza generali

⚠ Pericolo

Rischio di lesioni! Prima di effettuare qualsiasi intervento di manutenzione e di riparazione lasciare raffreddare sufficientemente l'apparecchio.

Preparazione

- Depositare la spazzatrice su una superficie piana.
- Girare la chiave d'avviamento su "0" e togliere la chiave.
- Premere il pulsante d'arresto d'emergenza.
- Lasciare raffreddare sufficientemente l'apparecchio.

Controllare ed eventualmente correggere il livello del liquido della batteria

⚠ Attenzione

In caso di batterie ad acido controllare regolarmente il livello del liquido.

- Svitare tutti i tappi degli elementi della batteria.
- Se il livello negli elementi è troppo basso, aggiungere dell'acqua distillata fino alla tacca.
- Caricare la batteria.
- Avvitare i tappi degli elementi.

Controllo della pressione delle ruote

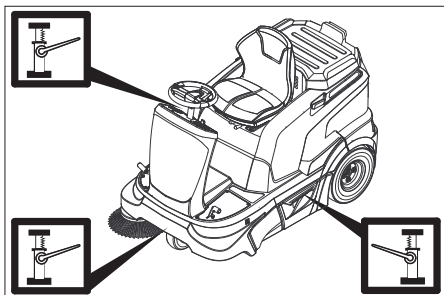
- Depositare la spazzatrice su una superficie piana.
- Collegare il manometro alla valvola del pneumatico.
- Misurare la pressione e correggerla se necessario.
Per la pressione consentita dei pneumatici vedi il capitolo Dati tecnici.

Cambio della ruota

Nota

Usare un cric adatto disponibile in commercio.

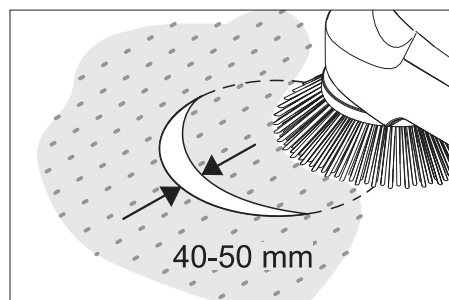
- Depositare la spazzatrice su una superficie piana.
- Girare la chiave d'avviamento su "0" e togliere la chiave.
- Verificare che il terreno sia stabile. Bloccare l'apparecchio in modo tale che non possa spostarsi accidentalmente.
- Sollevare e rimuovere leggermente il vano raccolta sul lato corrispondente.



- Applicare il cric nel rispettivo punto della ruota anteriore o di quella posteriore.
- Allentare i dadi/bulloni ruota con un attrezzo idoneo per circa 1 giro.
- Sollevare l'apparecchio con il cric.
- Svitare e rimuovere i dadi/bulloni ruota.
- Smontare la ruota.
- Lasciare riparare la ruota difettosa presso un'officina specializzata.
- Mettere su la ruota e avvitare e leggermente serrare i dadi/bulloni ruota fino a battuta.
- Abbassare l'apparecchio con il cric.
- Serrare i dadi/bulloni ruota con la coppia necessaria.
Coppia di serraggio 120 Nm
- Introdurre il vano raccolta ed agganciarlo.

Controllare la simmetria delle spazzole laterali

- Controllare la pressione delle ruote.
- Sollevare le spazzole laterali.
- Portare la spazzatrice su un pavimento piano e liscio coperto visibilmente di polvere o gesso.
- Abbassare le spazzole laterali e farle girare per breve tempo.
- Sollevare le spazzole laterali.
- Spostare il veicolo in retromarcia.
- Depositare la spazzatrice su una superficie piana.
- Controllarne la simmetria.



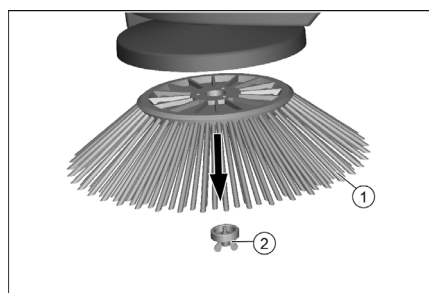
La larghezza della simmetria deve essere compresa tra 40-50 mm.

Nota

Grazie al supporto flottante della scopa laterale, la simmetria delle spazzole viene adeguata automaticamente quando le setole sono consumate. Se le setole sono molto consumate, sostituire la scopa laterale.

Sostituzione della scopa laterale

- Depositare la spazzatrice su una superficie piana.
- Portare il selettore programmi in posizione 1 (Guida). Le scope laterali vengono sollevate.
- Girare la chiave d'avviamento su "0" e togliere la chiave.



- 1 Spazzole laterali
 - 2 Vite ad alette (fissaggio)
- Svitare la vite ad alette sulla parte inferiore e rimuovere la scopa laterale tirando verso il basso.
 - All'occorrenza pulire l'alloggiamento.
 - Attaccare la nuova scopa laterale (prestare attenzione ai fissaggi) e fissarla con la vite ad alette.

Controllo del rullo spazzola

- Depositare la spazzatrice su una superficie piana.
- Portare il selettore programmi in posizione 1 (Guida). Il rullospazzola viene sollevato.

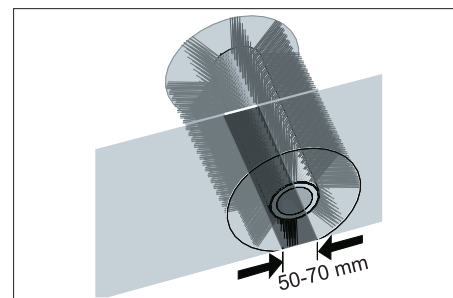
- Girare la chiave d'avviamento su "0" e togliere la chiave.
- Bloccare l'apparecchio con un cuneo in modo che non possa spostarsi accidentalmente.
- Togliere eventuali nastri o spaghi dal rullo spazzola.

Controllare la simmetria del rullospazzola

NOTA

Grazie al supporto flottante del rullospazzola, la simmetria delle spazzole viene adeguata automaticamente quando le setole sono consumate. Se le setole sono molto consumate, sostituire il rullospazzola.

- Portare il selettore programmi in posizione 1 (Guida). Le scope laterali ed il rullospazzola vengono sollevati.
- Portare la spazzatrice su un pavimento piano e liscio coperto visibilmente di polvere o gesso.
- Portare il selettore programmi in posizione 2. Il rullospazzola si abbassa. Premere leggermente il pedale di marcia e far ruotare leggermente il rullospazzola.
- Sollevare il rullospazzola.
- Premere il pedale per sollevare la serranda per lo sporco grossolano e tener premuto il pedale.
- Spostare il veicolo in retromarcia.

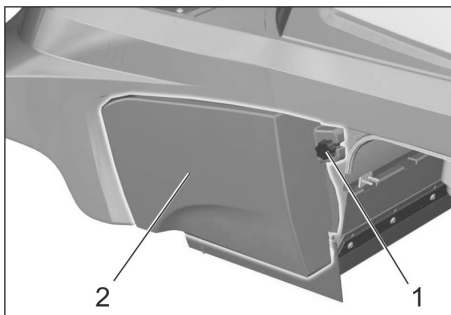


La simmetria delle spazzole deve formare un rettangolo uniforme largo 50 -70 mm.

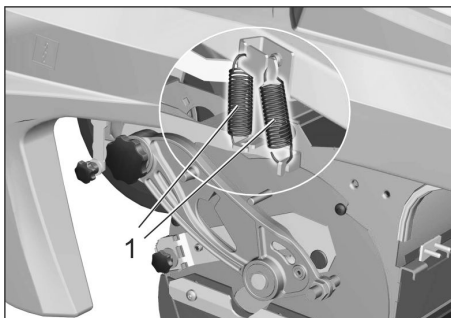
Sostituzione del rullo spazzola

Una sostituzione del rullo spazzola si rende necessaria quando l'effetto pulente diminuisce visibilmente a causa delle setole consumate.

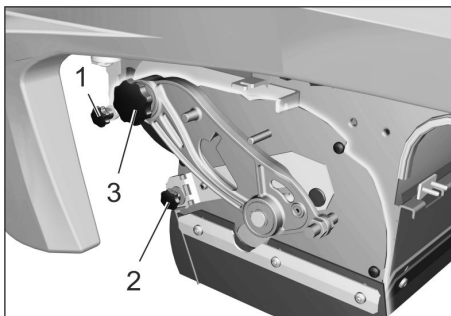
- Depositare la spazzatrice su una superficie piana.
- Portare il selettore programmi in posizione 1 (Guida). Il rullospazzola viene sollevato.
- Girare la chiave di accensione su "0" ed estrarla.
- Bloccare l'apparecchio con un cuneo in modo che non possa spostarsi accidentalmente.
- Sollevare e rimuovere leggermente il vano raccolta sul lato sinistro.



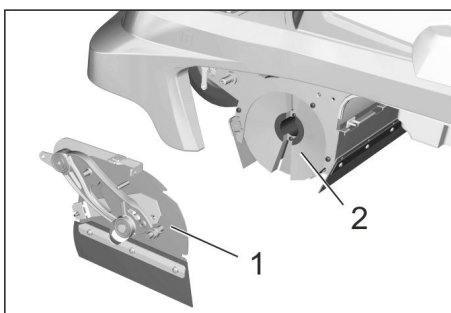
- 1 Vite
2 Rivestimento laterale
- Svitare la vite di fissaggio del rivestimento laterale sinistro.
 - Smontare il rivestimento laterale.



- 1 Molla
- Sganciare le molle di trazione.



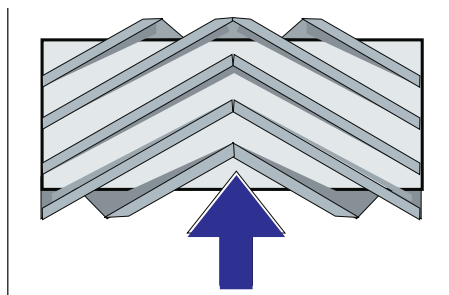
- 1 Vite di fissaggio della camera di depressione
2 Dado di fissaggio dello sportello dello sporco grossolano
3 Vite del braccio oscillante del rullospazzola
- Svitare la vite di fissaggio della camera di depressione e sbloccare la leva.
 - Svitare il dado di fissaggio dello sportello dello sporco grossolano e sganciare lo sportello dello sporco grossolano.
 - Svitare la vite sul braccio oscillante del rullospazzola.



- 1 Copertura
2 Rullospazzola

- Spingere e rimuovere la copertura del rullospazzola verso sinistra.
- Estrarre il rullo spazzola.
- Spingere il nuovo rullospazzola nell'apposito cassone e applicarlo sul perno motore.

Avviso: Al montaggio del nuovo rullospazzola, fare attenzione alla posizione delle setole.

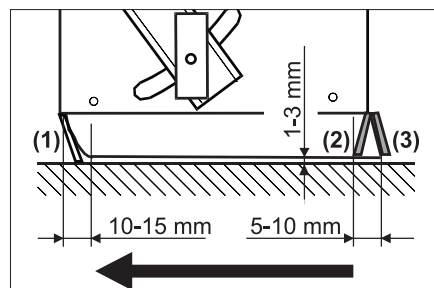


Posizione di montaggio del rullospazzola in senso di marcia

- Montare la copertura del rullospazzola.
- Avvitare le viti ed i dadi di fissaggio.
- Agganciare la molla di trazione.
- Riavvitare il rivestimento laterale.
- Introdurre ed agganciare il vano raccolta sui due lati.

Regolazione e sostituzione dei listelli di tenuta

- Depositare la spazzatrice su una superficie piana.
- Portare il selettore programmi in posizione 1 (Guida). Il rullospazzola viene sollevato.
- Girare la chiave d'avviamento su "0" e togliere la chiave.
- Premere il pulsante d'arresto d'emergenza.
- Bloccare l'apparecchio con un cuneo in modo che non possa spostarsi accidentalmente.
- Sollevare e rimuovere leggermente il vano raccolta su entrambi i lati.
- Aprire le viti di fissaggio dei rivestimenti laterali su entrambi i lati.
- Smontare i rivestimenti laterali.
- **Listello di tenuta anteriore**
- Allentare leggermente i dadi di fissaggio del listello di tenuta anteriore (1), svtarli completamente per sostituire il listello.
- Avvitare il nuovo listello di tenuta, ma non stringere ancora i dadi.



- Posizionare esattamente il listello di tenuta.
- Regolare la distanza del listello dal pavimento in modo tale che si sposti di 10 - 15 mm indietro.

- Stringere i dadi.
- **Listello di gomma**
- Sostituire in caso di usura.
- Svitare i dadi di fissaggio del listello di gomma (2).
- Avvitare il nuovo listello di gomma.
- **Listello di tenuta posteriore**
- Regolare la distanza del listello dal pavimento in modo tale che si sposti di 5 - 10 mm indietro.
- Sostituire in caso di usura.
- Svitare i dadi di fissaggio del listello di tenuta posteriore (3).
- Avvitare un nuovo listello di tenuta.
- **Listelli di tenuta laterali**
- Allentare leggermente i dadi di fissaggio del listello di tenuta laterale, svtarli completamente per sostituire il listello.
- Avvitare il nuovo listello di tenuta, ma non stringere ancora i dadi.
- Infilare un elemento dello spessore di 1 - 3 mm sotto il listello per regolare la distanza dal pavimento.
- Posizionare esattamente il listello di tenuta.
- Stringere i dadi.
- Riavvitare i rivestimenti laterali.
- Introdurre ed agganciare il vano raccolta sui due lati.

Sostituzione del filtro della polvere

⚠ AVVERTIMENTO

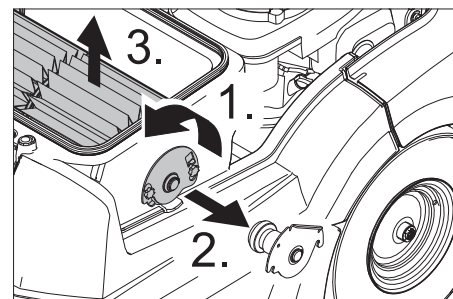
Rischio per la salute!

→ Prima di iniziare a sostituire il filtro della polvere, svuotare il vano raccolta. Durante gli interventi sull'impianto filtrante indossare una mascherina antipolvere. Osservare le norme di sicurezza vigenti specifiche per polveri fini.

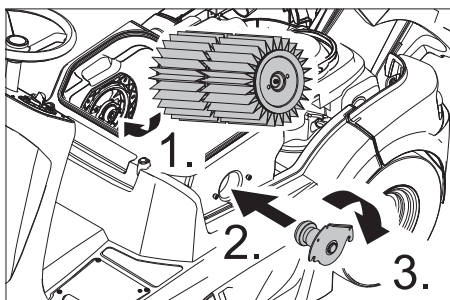
PRUDENZA

Pericolo di danneggiamento!

- Il filtro della polvere non deve essere lavato.
- Girare la chiave d'avviamento su "0" e togliere la chiave.
- Premere il pulsante d'arresto d'emergenza.
- Aprire il cofano.



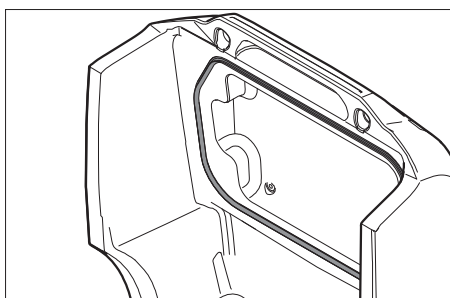
- Svitare le viti.
- Premere verso l'alto e rimuovere il supporto del filtro.
- Estrarre il filtro a lamelle.
- Inserire il nuovo filtro.



- Far innestere il trascinato nei fori sul lato di trasmissione.
- Rimettere il supporto del filtro e spingerlo verso il basso.
- Stringere le viti.

Avviso: Al montaggio del nuovo filtro fare attenzione a non danneggiare i dischi lamellari.

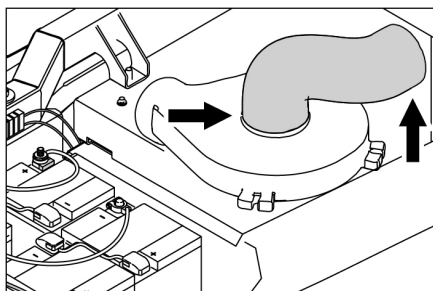
Sostituzione della guarnizione del cassetto del filtro



- Togliere la guarnizione del cassetto del filtro dalla sua scanalatura nel cofano.
- Applicare una nuova guarnizione.

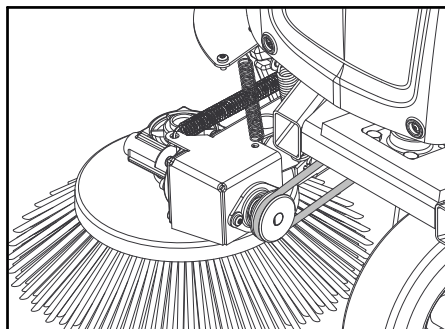
Controllare l'aspiratore-raccogliore

- Controllare la tenuta del tubo flessibile sull'aspiratore-raccogliore.

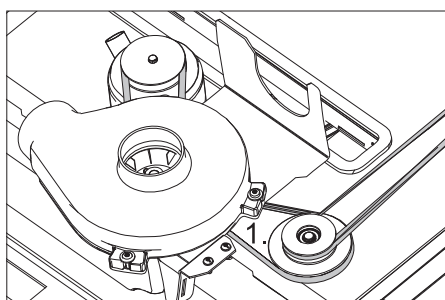


Controllo delle cinghie di trasmissione

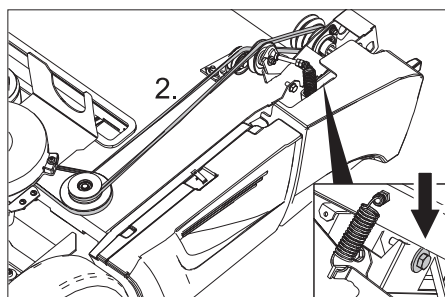
- Girare la chiave d'avviamento su "0" e togliere la chiave.
- Premere il pulsante d'arresto d'emergenza.
- Aprire il cofano.



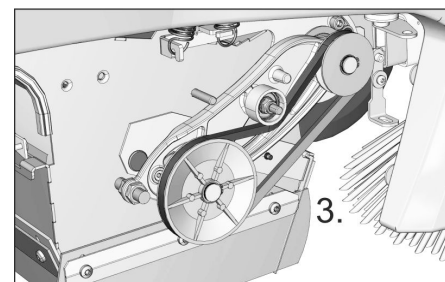
- Controllare la tensione e lo stato di usura della spazzola laterale e verificare che non presenti danni.



- Controllare la tensione e lo stato di usura della cinghia trapezoidale della trasmissione del rullospazzola e verificare che non presenti danni.



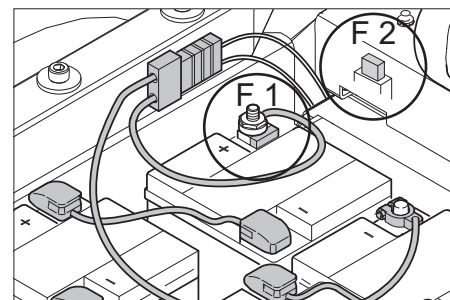
- Controllare la tensione e lo stato di usura della cinghia trapezoidale della trasmissione del rullospazzola e verificare che non presenti danni.



- Controllare la tensione e lo stato di usura della cinghia trapezoidale della trasmissione del rullospazzola e verificare che non presenti danni.
- All'occorrenza tendere la cinghia trapezoidale con la vite.

Sostituire il fusibile

- Sostituire fusibili difettosi.



| | | |
|-----|---|-------|
| F 1 | Fusibile principale Protezione poli della batteria | 150 A |
| F 2 | Fusibile piatto ad innesto KFZ Pompa per vuoto | 3 A |
| F 5 | Fusibile piatto ad innesto KFZ Avvisatore ottico rotante (opzionale) | 7,5 A |

Indicazione: Questo fusibile si trova sotto il rivestimento frontale sul lato sinistro

■ Fusibile polare

NOTA

Il fusibile polare difettoso può essere sostituito solo dal servizio clienti della Kärcher o da un tecnico autorizzato. In caso di fusibile difettoso occorre controllare le condizioni di utilizzo e l'intero dispositivo di comando.

■ Fusibile avvisatore ottico rotante (opzione)

Per sostituire un fusibile è necessario smontare il rivestimento frontale.

- Svitare le viti del rivestimento frontale.
- Rimuovere il rivestimento frontale.
- Sostituire fusibili difettosi.

Guida alla risoluzione dei guasti

| Guasto | Rimedio |
|--|--|
| L'apparecchio non parte | Sedersi sul sedile di guida. L'interruttore di contatto sedile si attiva. |
| | Sbloccare il pulsante d'arresto d'emergenza. |
| | Inserire la spina della batteria (KM 90/60 R Bp) |
| | Posizionare l'interruttore a chiave in posizione "1". |
| | Controllare il fusibile F1, eventualmente farlo sostituire dal servizio clienti Kärcher |
| | Controllare lo stato di carica della batteria. Se necessario, caricare la batteria. |
| | Informare il servizio assistenza clienti Kärcher. |
| L'apparecchio non spazza bene | Controllare lo stato di usura del rullo spazzola e delle scope laterali. Sostituirle se necessario. |
| | Verificare il funzionamento della serranda per lo sporco grossolano. |
| | Controllare lo stato di usura dei listelli di tenuta. Regolarli o sostituirli se necessario |
| | Controllare la cinghia della trasmissione della spazzola. |
| | Informare il servizio assistenza clienti Kärcher. |
| L'apparecchio produce polvere Potenza di aspirazione insufficiente | Svuotare il vano raccolta |
| | Controllare la tenuta dei tubi flessibili sull'aspiratore-raccoglitore. |
| | Controllare e pulire il filtro dello sporco, sostituirlo se necessario. Il filtro della polvere non deve essere lavato. |
| | Accertarsi che il filtro antipolvere sia posizionato correttamente. |
| | Chiudere la cerniera bagnato/asciutto. |
| | Controllare lo stato di usura dei listelli di tenuta. Regolarli o sostituirli se necessario Informare il servizio assistenza clienti Kärcher. |
| Il dispositivo di abbassamento delle scope laterali o del rullospazzola non funziona | Controllare il fusibile F2, eventualmente sostituirlo |
| | Informare il servizio assistenza clienti Kärcher. |
| Il rullospazzola non gira | Portare il selettore programmi in posizione 2 o 3. |
| | Rimuovere eventuali nastri o spaghi dal rullospazzola |
| | Controllare la tensione della cinghia trapezoidale |
| | Informare il servizio assistenza clienti Kärcher. |
| Appare il codice errore. | Spegnere completamente l'apparecchio e riaccenderlo. |
| | Nel caso in cui si ripresenti il codice errore, contattare il servizio clienti Kärcher |

Codice di errore

| Spia luminosa - Assistenza | Spia luminosa - Stato di carica della batteria | Spia luminosa - Sovraccarico della pulizia del filtro | Spia luminosa - Sovraccarico del motore di trazione | Spia luminosa - Sovraccarico del rullospazzola | Significato |
|----------------------------|--|---|---|--|--|
| giallo | verde/giallo/rosso | rosso | rosso | rosso | |
| lampeggia | -- | -- | -- | x | Pulsante d'arresto d'emergenza premuto. |
| lampeggia | -- | -- | x | -- | Sovratemperatura su piastrina |
| lampeggia | -- | -- | x | x | Tensione batteria errata |
| lampeggia | -- | x | -- | -- | Errore pedale di marcia |
| lampeggia | -- | x | -- | x | Interruzione circuito, utenze elettriche |
| lampeggia | -- | x | x | -- | Corto circuito, utenze elettriche |
| lampeggia | -- | x | x | x | Errore durante la ricarica |
| lampeggia | x | -- | -- | -- | Modulo di potenza errato |
| lampeggia | x | -- | -- | x | Caricabatterie integrato difettoso |
| lampeggia | x | -- | x | -- | Il contattore generale non apre |
| da | senza significato | x | -- | -- | Sovraccarico della pulizia del filtro |
| da | senza significato | -- | x | -- | Sovraccarico del motore di trazione |
| da | senza significato | -- | -- | x | Sovraccarico del rullospazzola |

Dati tecnici

| | | KM 90/60 R Bp | KM 90/60 R Bp Pack |
|--|-------------------|---|---|
| Dati dell'apparecchio | | | |
| Lunghezza x larghezza x Altezza | mm | 1635 x 980 x 1260 | 1635 x 980 x 1260 |
| Peso a vuoto | kg | 200 | 330 |
| Peso di trasporto | kg | 275 | 405 |
| Peso totale consentito | kg | 530 | 530 |
| Velocità di avanzamento | km/h | 6 | 6 |
| Velocità di lavoro | km/h | 6 | 6 |
| Pendenza massima superabile | % | 12 | 12 |
| Diametro rullo spazzola | mm | 250 | 250 |
| Larghezza rullo spazzola | mm | 615 | 615 |
| Diametro scope laterali | mm | 410 | 410 |
| Resa oraria senza scope laterali | m ² /h | 3690 | 3690 |
| Resa oraria con 1 scope laterali | m ² /h | 5400 | 5400 |
| Resa oraria con 2 scope laterali | m ² /h | 7110 | 7110 |
| Larghezza di lavoro senza scope laterali | mm | 615 | 615 |
| Larghezza di lavoro con 1 scope laterali | mm | 900 | 900 |
| Larghezza di lavoro con 2 scope laterali | mm | 1185 | 1185 |
| Capacità del vano raccolta | l | 60 | 60 |
| Grado di protezione, protezione contro la gocciolatura d'acqua | -- | IPX 3 | IPX 3 |
| Motori | | | |
| - Motore trazione | | | |
| Modello | -- | Motore in serie per marcia in avanti e indietro | Motore in serie per marcia in avanti e indietro |
| Tipo di costruzione | -- | Motore incorporato nel mozzo della ruota anteriore | Motore incorporato nel mozzo della ruota anteriore |
| Tensione | V | 24 | 24 |
| Corrente nominale | A | 40 | 40 |
| Potenza nominale (meccanica) | W | 600 | 600 |
| Protezione | -- | IP 54 | IP 54 |
| Numero di giri | 1/min | continuo | continuo |
| - Gruppo spazzole e ventole | | | |
| Modello | -- | Motore elettromagnetico permanente in corrente continua | Motore elettromagnetico permanente in corrente continua |
| Tipo di costruzione | -- | B14 | B14 |
| Tensione | V | 24 | 24 |
| Corrente nominale | A | 33 | 33 |
| Potenza nominale (meccanica) | W | 600 | 600 |
| Protezione | -- | IP 20 | IP 20 |
| Numero di giri | 1/min | 3600 | 3600 |
| Batteria | | | |
| Modello | -- | -- | 6V 6iV 180 DTP |
| Quantità | -- | -- | 4 |
| Capacità | Ah | -- | 180 |
| Tempo di carica a batteria completamente scarica | h | -- | 10...15 |
| Ore di funzionamento in seguito a vari procedimenti di carica | h | -- | ca. 2,5 |
| Caricabatterie | | | |
| Tensione di rete | V~ | -- | 230 |
| Tensione in uscita | V | -- | 24 |
| Corrente in uscita | A | -- | 27 |
| Fusibili | | | |
| Fusibile (F1) Fusibile principale | A | 150 | 150 |
| Fusibile (F2) pompa per vuoto | A | 3 | 3 |
| Pneumatici | | | |
| Dimensioni posteriori | -- | 4.00-8 6PR | 4.00-8 6PR |
| Pressione ruote posteriori | bar | 4,25 | 4,25 |

| | | KM 90/60 R Bp | KM 90/60 R Bp Pack |
|---|------------------|---------------|--------------------|
| Freno | | | |
| Freno di servizio, freno di stazionamento | -- | elettronico | elettronico |
| Sistema di filtraggio e di aspirazione | | | |
| Superficie filtrante del filtro per polveri fini | m ² | 4,0 | 4,0 |
| Categoria d'impiego di filtri per polveri non nocive | -- | M | M |
| Depressione nominale sistema aspirante | mbar | 8 | 8 |
| Flusso volumetrico nominale sistema aspirante | l/s | 41 | 41 |
| Condizioni ambientali | | | |
| Temperatura | °C | +5...+45 | +5...+45 |
| Umidità, non condensante | % | 0 - 90 | 0 - 90 |
| Valori rilevati secondo EN 60335-2-72 | | | |
| Emissione sonora | | | |
| Pressione acustica L _{pA} | dB(A) | 69 | 69 |
| Dubbio K _{pA} | dB(A) | 2 | 2 |
| Pressione acustica L _{WA} + Dubbio K _{WA} | dB(A) | 87 | 87 |
| Vibrazioni meccaniche | | | |
| Valore di vibrazione mano-braccio | m/s ² | <2,5 | <2,5 |
| Sedile | m/s ² | <0,5 | <0,5 |
| Dubbio K | m/s ² | 0,2 | 0,2 |

Dichiarazione di conformità UE

Con la presente si dichiara che la macchina qui di seguito indicata, in base alla sua concezione, al tipo di costruzione e nella versione da noi introdotta sul mercato, è conforme ai requisiti fondamentali di sicurezza e di sanità delle direttive UE. In caso di modifiche apportate alla macchina senza il nostro consenso, la presente dichiarazione perde ogni validità.

Prodotto: Spazzatrice aspirante

Modello: 1.047-xxx

Direttive UE pertinenti

2006/42/CE (+2009/127/CE)

2014/30/UE

2000/14/CE

2014/53/UE (TCU)

Norme armonizzate applicate

EN 60335-1

EN 60335-2-29

EN 60335-2-72

EN 55012: 2007 + A1: 2009

EN 55014-1:2006 + A1: 2009 + A2:2011

EN 55014-2: 1997+A1: 2001+A2: 2008

EN 61000-3-2: 2014

EN 61000-3-3: 2013

EN 61000-6-2: 2005

(TCU)

EN 300 328 V2.2.2

EN 300 330 V2.1.1

EN 300 440 V2.1.1

EN 301 511 V12.5.1

Norme nazionali applicate

Procedura di valutazione della conformità applicata

2000/14/CE: Allegato V

Livello di potenza sonora dB(A)

Misurato: 85

Garantito: 87

I firmatari agiscono per incarico e con delega della direzione.


H. Jenner
Chairman of the Board of Management


S. Reiser
Director Regulatory Affairs & Certification


Responsabile della documentazione:
S. Reiser

Alfred Kärcher SE & Co. KG
Alfred-Kärcher-Straße 28-40
71364 Winnenden (Germany)
Tel.: +49 7195 14-0
Fax: +49 7195 14-2212

Winnenden, 2021/02/01

Accessori

| | |
|---|--------------------|
| Spazzola laterale, standard | 6.906-132.0 |
| Per la pulizia di superfici interne ed esterne. | |
| Spazzole laterali, dure | 6.905-625.0 |
| Per rimuovere lo sporco molto aderente in ambienti esterni, resistente all'acqua. | |
| Spazzole laterali, morbide | 6.905-626.0 |
| Specialmente per scopare polveri fini su pavimenti lisci. | |
| Rullo spazzola, standard | 4.762-430.0 |
| Resistente all'usura ed all'acqua. Setole universali per pulizia di ambienti interni ed esterni. | |
| Rullo spazzola, morbido | 4.762-442.0 |
| Con spazzole naturali indicate per spazzolare polveri fini su pavimenti lisci in ambienti interni. Non resistente all'acqua, non indicato per superfici abrasive. | |
| Rullo spazzola, duro | 4.762-443.0 |
| Per rimuovere lo sporco molto aderente in ambienti esterni, resistente all'acqua. | |
| Filtro della polvere | 6.414-576.0 |
| Rullo spazzola, anti-statico | 4.762-441.0 |
| Kit di montaggio Pneumatici a gomma piena | 2.641-129.0 |
| Kit di montaggio spazzola laterale sx | 2.644-268.0 |
| Kit di montaggio luce a 360 gradi | 2.643-887.0 |
| Kit di supporto spazzola Homepage | 4.035-523.0 |
| Kit pinza per lo sporco grossolano Homepage | 4.035-524.0 |

 Lees vóór het eerste gebruik van uw apparaat deze originele gebruiksaanwijzing, ga navenant te werk en bewaar deze voor later gebruik of voor een latere eigenaar.
Vóór eerste ingebruikneming veiligheidsmaatregelen absoluut lezen!

Inhoudsopgave

| | |
|--|----------|
| Algemene aanwijzingen . . . | NL . . 1 |
| Zorg voor het milieu . . . | NL . . 1 |
| Garantie | NL . . 1 |
| Accessoires en reserveonderdelen | NL . . 1 |
| Symbolen in de gebruiksaanwijzing | NL . . 1 |
| Symbolen op het toestel | NL . . 1 |
| Reglementair gebruik | NL . . 2 |
| Voorzienbaar verkeerd gebruik | NL . . 2 |
| Geschikte ondergronden | NL . . 2 |
| Veiligheidsinstructies | NL . . 2 |
| Gebruik | NL . . 2 |
| Bediening | NL . . 2 |
| Rijfunctie | NL . . 2 |
| Batterijgedreven apparaten | NL . . 2 |
| Vervoer | NL . . 2 |
| Onderhoud | NL . . 3 |
| Functie | NL . . 3 |
| Elementen voor de bediening en de functies | NL . . 4 |
| Overzicht apparaat | NL . . 4 |
| Bedieningsveld | NL . . 4 |
| Parkeerrem | NL . . 4 |
| Voor de inbedrijfstelling | NL . . 5 |
| Apparaatkap openen / sluiten | NL . . 5 |
| Instructies inzake uitladen | NL . . 5 |
| Accu's | NL . . 5 |
| Inbedrijfstelling | NL . . 7 |
| Algemene aanwijzingen | NL . . 7 |
| Vóór de start/veiligheidscontrole | NL . . 7 |
| Werking | NL . . 7 |
| Chauffeursstoel instellen | NL . . 7 |
| Ladingstoestand van de accu controleren | NL . . 7 |
| Parkeerrem controleren | NL . . 7 |
| Aflegvlak | NL . . 7 |
| Noodstopknop | NL . . 7 |
| Programma's selecteren | NL . . 7 |
| Apparaat inschakelen | NL . . 7 |
| Apparaat vrijrijden | NL . . 7 |
| Veegbedrijf | NL . . 8 |
| Veeggoedcontainer leegmaken | NL . . 8 |
| Apparaat uitschakelen | NL . . 8 |
| Transport | NL . . 9 |
| Opslag | NL . . 9 |
| Stillegging | NL . . 9 |
| Onderhoud | NL . . 9 |
| Algemene aanwijzingen | NL . . 9 |
| Reiniging | NL . . 9 |
| Onderhoudsintervallen | NL . . 9 |



| | |
|--------------------------------------|-----------|
| Onderhoudswerkzaamheden | NL . . 9 |
| Hulp bij storingen | NL . . 13 |
| Foutcode | NL . . 13 |
| Technische gegevens | NL . . 14 |
| EU-conformiteitsverklaring | NL . . 15 |
| Toebehoren | NL . . 15 |

Algemene aanwijzingen

Als u bij het uitpakken transportschade constateert, neem dan contact op met uw distributeur.

- De op het apparaat aangebrachte waarschuwings- en aanwijzingsborden geven aanwijzingen voor gebruik zonder gevaar.
- Naast de aanwijzingen in de gebruiksaanwijzingen moeten de algemene veiligheidsvoorschriften en voorschriften ter vermijding van ongevallen van de wetgever in acht genomen worden.

Zorg voor het milieu

| | |
|---|--|
|  | Het verpakkingsmateriaal is herbruikbaar. Deponeer het verpakkingsmateriaal niet bij het huishoudelijk afval, maar bied het aan voor hergebruik. |
|  | Onbruikbaar geworden apparaten bevatten waardevolle materialen die geschikt zijn voor recycling. Lever ze daarom in voor hergebruik. Verwijder afgedankte apparaten daarom via daarvoor geëigende verzamelssystemen. |

Aanwijzingen betreffende de inhoudsstoffen (REACH)

Huidige informatie over de inhoudsstoffen vindt u onder:

www.kaercher.com/REACH

Garantie

In ieder land zijn de door ons bevoegde verkoopkantoor uitgegeven garantiebepalingen van toepassing. Eventuele storingen aan het apparaat verhelpen wij zonder kosten binnen de garantietermijn, mits een materiaal of fabrieksfout de oorzaak van deze storing is. Neem bij klachten binnen de garantietermijn contact op met uw leverancier of de dichtstbijzijnde klantenservicewerkplaats en neem uw aankoopbewijs mee.

Accessoires en reserveonderdelen

GEVAAR

Om risico's te vermijden, mogen reparaties en het vervangen van onderdelen aan het apparaat alleen worden uitgevoerd door een erkende klantendienst.

- Er mogen alleen toebehoren en onderdelen gebruikt worden, die door de fabrikant zijn goedgekeurd. Origineel toebehoren en originele onderdelen staan er borg voor dat het apparaat veilig en storingsvrij gebruikt kan worden.
- Verdere informatie over reserveonderdelen vindt u op www.kaercher.com bij Service.

Symbolen in de gebruiksaanwijzing

GEVAAR

Waarschuwt voor een direct dreigend gevaar, dat tot ernstige lichamelijke letsels of de dood leidt.




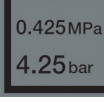








WAARSCHUWING

Waarschuwt voor een mogelijk gevaarlijke situatie, die tot ernstige lichamelijke letsels of de dood zou kunnen leiden.

VOORZICHTIG

Verwijzing naar een mogelijk gevaarlijke situatie, die tot lichte letsels of materiële schade kan leiden.

Symbolen op het toestel

| | |
|---|---|
|  | Geen brandende of gloeiende voorwerpen opvegen zoals bijvoorbeeld sigaretten, lucifers e.d. |
|  | Gevaar van stroomschok |
|  | Gevaar van kneuzingen en schuurwonden door riemen, zijbezems, reservoirs, apparaatkap. |
|  | Bandenspanning 0.425 MPa 4.25 bar |
|  | Opnamepunt voor krik |
|  | Vastsjorpunt |
|  | Nat-/droogklep |
|  | Veegwalsvervangning |
|  | Max. belasting van het opbergvak MAX 20 kg |
|  | Contactstop |
|  | Ontsteking aan/uit |
|  | Grofvuiklep |

Reglementair gebruik

Gebruik deze veegmachine uitsluitend volgens de gegevens in deze gebruiksaanwijzing.

- Deze veegmachine is bestemd voor het vegen van vervuilde oppervlakken buiten.
- Het apparaat is niet toegestaan voor het openbare verkeer op de weg.
- Ieder daarboven uitgaand gebruik geldt als niet volgens de voorschriften. Voor hieruit resulterende schades is de fabrikant niet aansprakelijk, het risico hiervoor draagt alleen de gebruiker.
- Er mogen aan het apparaat geen wijzigingen worden aangebracht.
- Het apparaat is alleen geschikt voor het/de in de gebruiksaanwijzing genoemde wegdek/ondergrond.
- Er mag alleen gereden worden op de door de ondernemer of diens gemachtigde voor het machinegebruik vrijgegeven oppervlakken.
- Over het algemeen geldt: Licht ontvlambare stoffen uit de buurt van het apparaat houden (explosie-/brandgevaar).

Voorzienbaar verkeerd gebruik

- Nooit explosieve vloeistoffen, brandbare gassen of onverdunde zuren en oplosmiddelen opvegen/opzuigen! Daartoe behoren benzine, verfvandunner of stookolie die door verwerveling met de zuiglucht explosieve dampen of mengsels kunnen vormen, verder aceton, onverdunde zuren en oplosmiddelen omdat zij op het apparaat gebruikte materialen aantasten.
- Nooit reactieve metaalstoffen (bijv. aluminium, magnesium, zink) opvegen/opzuigen, ze vormen in verbinding met sterk alkalische of zure reinigingsmiddelen explosieve gassen.
- Het apparaat is niet geschikt voor het opvegen van stoffen die schadelijk zijn voor de gezondheid.
- Geen brandbare of glimmende voorwerpen opvegen/opzuigen.
- Het verblijf in de gevarezone is verboden. Niet gebruiken in ruimtes met ontploffingsgevaar.
- Het meenemen van begeleidende personen is niet toegestaan.
- Het is niet toegestaan om met dit apparaat voorwerpen te verschuiven of te transporteren.

Geschikte ondergronden

- Asfalt
- Industrievloer
- Estrik
- Beton
- Klinkers

Veiligheidsinstructies

Gebruik

- *Het apparaat met de werkinstallaties moet voor gebruik gecontroleerd worden op deugdelijkheid en bedrijfsveiligheid. Indien zij niet in goede staat verkeren, mag u de apparatuur niet gebruiken.*
- *Bij gebruik van het apparaat in gevaarlijke omgevingen (bijvoorbeeld tankstations) moeten de overeenkomstige veiligheidsvoorschriften in acht genomen worden. Niet gebruiken in ruimtes met ontploffingsgevaar.*

Bediening

- *Kinderen of niet-geïnstreueerd personeel mogen het apparaat niet gebruiken.*
- *Het apparaat mag gebruikt worden door personen met beperkte fysieke, zintuigelijke of mentale capaciteiten of gebrek aan ervaring en kennis, op voorwaarde dat ze onder toezicht staan of over het veilige gebruik van het apparaat werden ingelicht en de daaruit resulterende gevaren begrijpen.*
- *Degene die het apparaat bedient dient het te gebruiken volgens de voorschriften. Deze dient rekening te houden met de plaatselijke omstandigheden en bij het werken met het apparaat te letten op derden, speciaal op kinderen.*
- *Voor de aanvang van de werkzaamheden moet de bediener zich ervan vergewissen dat alle veiligheidsinrichtingen volgens de voorschriften zijn aangebracht en functioneren.*
- *De bediener van het apparaat is verantwoordelijk voor ongevallen met andere personen of hun eigendom.*
- *Erop letten dat de bediener nauw aansluitende kledij draagt. Stevig schoeisel dragen en losse kledij vermijden.*
- *Voor het starten de onmiddellijke omgeving van het apparaat controleren (bv. kinderen). Letten op voldoende zichtbaarheid!*
- *Het apparaat mag nooit onbeheerd worden achtergelaten zolang de motor nog draait. De bediener mag het apparaat pas verlaten, als de motor is uitgezet, het apparaat tegen onbedoelde bewegingen is beveiligd en de contactsleutel uit het contact is gehaald.*
- *Het apparaat mag alleen door personen worden gebruikt die voor de omgang ermee zijn opgeleid of hun vaardigheden in het bedienen hebben aangetoond en uitdrukkelijk de opdracht hebben gekregen voor het gebruik.*
- *Over kinderen dient toezicht te worden gehouden, om te waarborgen dat ze niet met het apparaat spelen.*

Rijfunctie

⚠ Gevaar

Verwondingsgevaar!

- *Kantelgevaar bij de sterke hellingen.*
- *Er mogen enkel hellingen en dalingen in rijrichting tot 12% bereden worden.*
- *Kantelgevaar bij onstabiele ondergrond.*
- *Het apparaat uitsluitend op bevestigde ondergrond bewegen.*
- *Kantelgevaar bij de zijwaartse hellingen.*
- *Dwars op de rijrichting alleen hellingen tot maximaal 12% nemen.*

Batterijgedreven apparaten

Instructie

Alleen als u de door Kärcher aanbevolen batterijen en oplaadapparaten gebruikt, kunt u garantie inroepen.

- *De gebruiksinstructies van de fabrikant van de batterij en van het oplaadapparaat moeten in elk geval nageleefd worden. Neem de aanbevelingen van de wetgever betreffende de omgang met batterijen in acht.*
- *Batterijen nooit in ontladen toestand laten staan, maar zo snel mogelijk opnieuw opladen.*
- *Ter voorkoming van lekstroom de batterijen steeds proper en droog houden. Beschermen tegen verontreiniging bijvoorbeeld door metaalstof.*
- *Geen werktuig e.d. op de batterij leggen. Gevaar van kortsluiting en explosie.*
- *In geen geval in de omgeving van een batterij of in een batterijlaadruimte werken met open vlammen, vonken vormen of roken. Explosiegevaar.*
- *Hete onderdelen, zoals de aandrijfmotor, niet aanraken (gevaar voor brandwonden).*
- *Wees voorzichtig bij het hanteren van batterijzuur. Volg de betreffende veiligheidsvoorschriften op!*
- *Verbruikte batterijen moeten volgens de Europese richtlijn 91/157 EWG op milieuvriendelijke wijze verwijderd worden.*

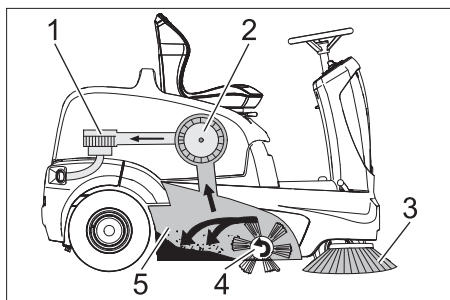
Vervoer

- *Bij vervoer van het apparaat dient u de motor af te zetten en het apparaat goed vast te zetten.*

Onderhoud

- Voor reinigings- en onderhoudswerkzaamheden van het apparaat, het vervangen van onderdelen of het ombouwen voor een andere functie dient het apparaat te worden uitgeschakeld en de contactsleutel te worden verwijderd.
- Het schoonmaken van het apparaat mag niet met een waterslang of hogedrukstraal gebeuren (gevaar van kortsluiting of andere schades).
- Reparaties mogen uitsluitend door goedgekeurde klantenserviceplaatsen of door vaklui voor dit gebied worden uitgevoerd die met de betreffende veiligheidsvoorschriften vertrouwd zijn.
- Veiligheidscontrole volgens de plaatselijk geldige voorschriften voor van plaats veranderlijke, industrieel benutte apparaten opvolgen.
- Werkzaamheden aan het apparaat altijd met geschikte handschoenen uitvoeren.

Functie

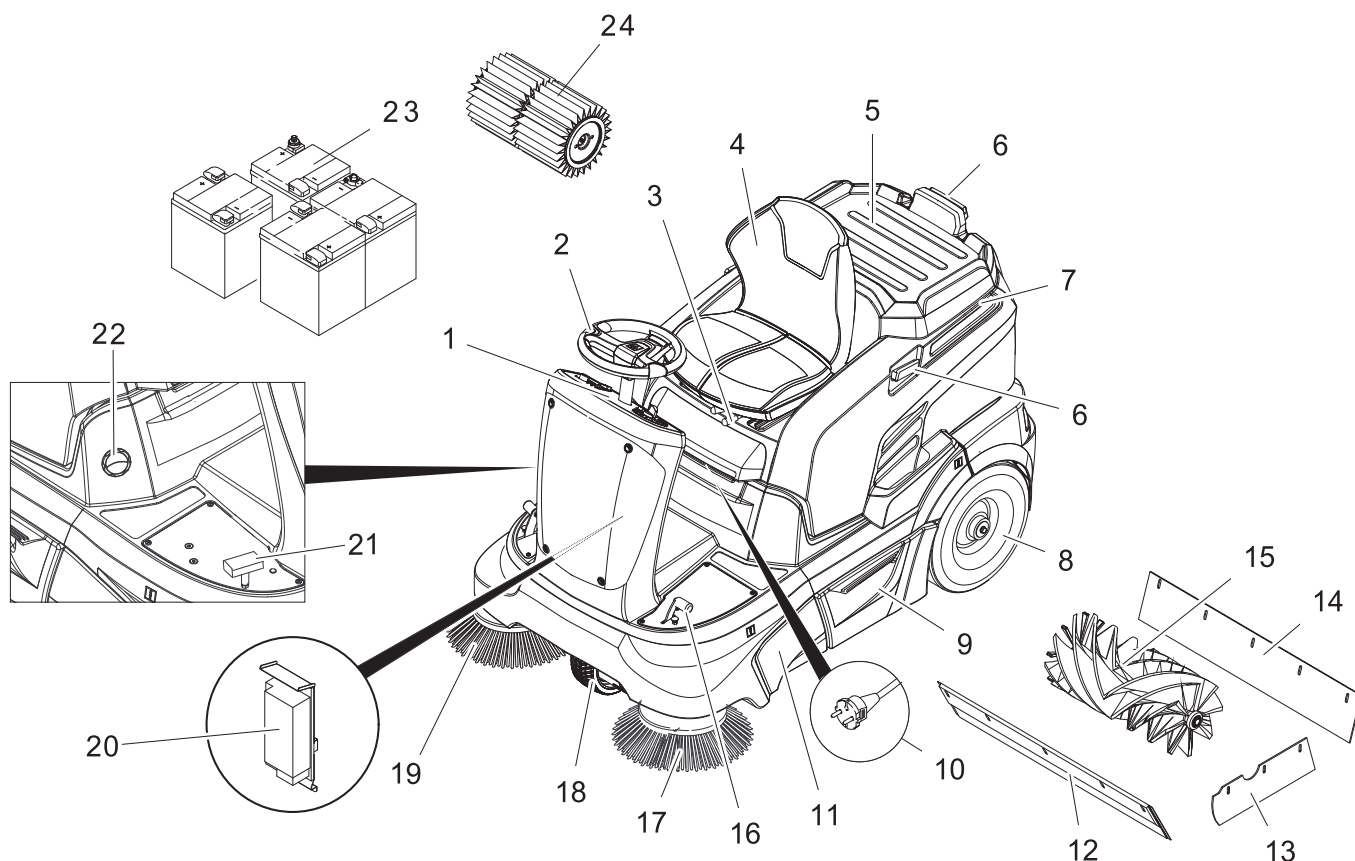


De veegmachine werkt volgens het overslagprincipe.

- De zijbezems (3) reinigen hoeken en kanten van het veegoppervlak en transporteren het vuil in de baan van de veegrol.
- De roterende veegrol (4) transporteert het vuil direct in de veeggoedcontainer (5).
- Het in de container opgejaagde stof wordt via de stoffilter (2) gescheiden en de gefilterde schone lucht wordt door het zuigventiel (1) weggezogen.

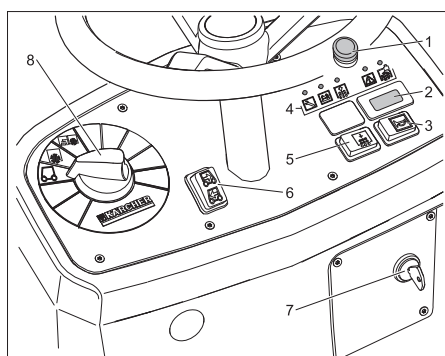
Elementen voor de bediening en de functies

Overzicht apparaat



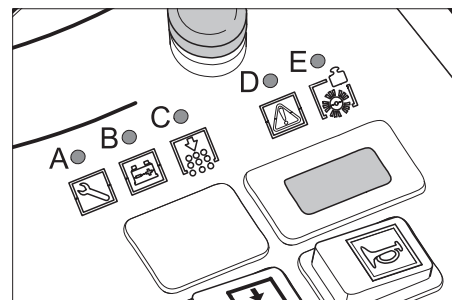
- 1 Bedieningsveld
- 2 Stuurwiel
- 3 Hefboom stoelverstelling
- 4 Stoel (met zitcontactschakelaar)
- 5 Aflegvlak
- 6 Steunrail voor Homebase
- 7 Apparaatkap
- 8 Achterwiel
- 9 Veeggoedreservoir (beide kanten)
- 10 Netstekker van het oplaadapparaat (KM 90/60 R Bp Pack)
- 11 Toegang keerrol
- 12 Voorste afdichtlijst
- 13 Zijdelingse afdichtlijst
- 14 Achterste pakkingrand
- 15 Veegrol
- 16 Pedaal grofvuilklep omhoog/omlaag
- 17 Linker zijbezem (optie)
- 18 Voorwiel
- 19 Rechter zijbezem
- 20 Oplaadapparaat (KM 90/60 R Bp Pack: reeds ingebouwd) (KM 90/60 R Bp: niet meegeleverd)
- 21 Gaspedaal
- 22 Nat-/droogklep
- 23 Accu's (KM 90/60 R Bp Pack: reeds ingebouwd) (KM 90/60 R Bp: niet meegeleverd)
- 24 Stoffilter

Bedieningsveld



- 1 Noodstopknop
- 2 Bedrijfsurenteller
- 3 Claxon
- 4 Controlelampjes
- 5 Handmatige filterreiniging
- 6 Rijrichtingsschakelaar (vooruit/achteruit)
- 7 Sleutelschakelaar
- 8 Programmaschakelaar

Controlelampjes



- A Service (geel)
- B Batterijlaadtoestand (rood/geel/groen)
- C Overbelasting van de filterreiniging (rood)
- D Overbelasting van de rijmotor (rood)
- E Overbelasting van de keerrol (rood)

Parkeerrem

Het apparaat is uitgerust met een automatische parkeerrem die is geïntegreerd in de voorwielaandrijving. De parkeerrem werkt zodra het apparaat tot stilstand komt.

Voor de inbedrijfstelling

Apparaatkap openen / sluiten

⚠ GEVAAR

Knelgevaar bij het sluiten van de apparaatkap. Daarom de apparaatkap langzaam laten zakken.

Voor de inbedrijfstelling, het onderhoud of instelwerkzaamheden moet de apparaatkap opengeklapt worden.

- Apparaatkap vooraan vasthouden en met de zitplaats naar achteren klappen.
- Een veiligheidsband houdt de apparaatkap in de achterste stand.

Instructies inzake uitladen

⚠ Gevaar

Verwondingsgevaar, beschadigingsgevaar!

Gewicht van het apparaat bij het verladen in acht nemen!

Geen heftruck gebruik voor het afladen, het apparaat kan daarbij beschadigd raken.

Instructie

Voor een onmiddellijke buitengebruikstelling van alle functies de noodstopknop indrukken en de sleutelschakelaar in de stand „0“ draaien.

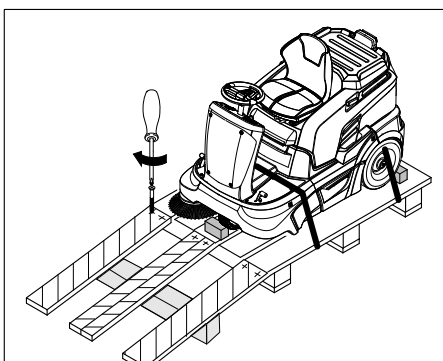
| | |
|------------------------|----------|
| Gewicht (excl. accu's) | 200 kg * |
| Gewicht (incl. accu's) | 330 kg * |

* Indien aanbouwsets gemonteerd zijn, is dat gewicht overeenkomstig hoger.

- Bij het verladen van het apparaat moet een geschikt platform of een kraan gebruikt worden!
- Wanneer het apparaat op een pallet geleverd wordt, moet met de meegeleverde planken een platform gebouwd worden.

Ga bij het afladen als volgt te werk:

- Kunststof pakband opensnijden en folie verwijderen.
- Spanbandbevestiging bij de aanslagpunten verwijderen.
- Vier gemarkeerde vloerplanken van de pallet zijn met schroeven bevestigd. Schroef deze planken er af.
- Leg de planken op de kant van de pallet. Plaats de planken zo, dat ze voor de wielen van het apparaat liggen. Bevestig de planken met de schroeven.



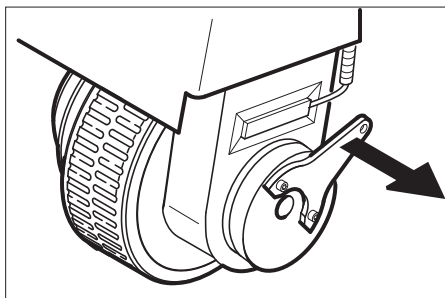
- De in de verpakking bijgevoegde balken voor ondersteuning van de helling gebruiken.

- Houten blokken voor het vastzetten van de wielen verwijderen en onder de helling schuiven.

Veegmachine van de pallet schuiven (bij apparaat zonder ingebouwde batterij)

⚠ GEVAAR

- Verwondingsgevaar! Voor het handmatig ontgrendelen van de parkeerrem moet het apparaat beveiligd worden tegen weggrollen. Na het loszetten van de parkeerrem rolt het apparaat tot een snelheid van ca. 4,5 km/u bereikt is. Daarna wordt het apparaat afgeremd door de elektronica.
 - Het is niet toegestaan de parkeerrem zonder weggrolbeveiliging op een helling los te zetten.
- Parkeerrem losmaken.



- Remhendel van het wiel trekken en in deze positie houden. De parkeerrem is van het apparaat gehaald; u kunt het nu duwen.
- Apparaat over de zo verkregen helling van de pallet duwen.

Veegmachine van de pallet rijden (bij apparaat met ingebouwde batterij)

- Batterij aansluiten, zie hoofdstuk „Batterij inbouwen en aansluiten“.
- Noodstopknop door draaien ontgrendelen.
- Sleutelschakelaar op „1“ stellen.
- Rijrichtingsschakelaar bedienen en apparaat langzaam van het platform rijden.
- Sleutelschakelaar weer op „0“ zetten.

Accu's

Veiligheidsvoorschriften accu's

Let bij de omgang met accu's absoluut op de volgende waarschuwingstip:

| | |
|--|--|
| | Aanwijzingen voor de accu, in de gebruiksaanwijzing en in de voertuighandleiding opvolgen! |
| | Veiligheidsbril dragen! |
| | Kinderen uit de buurt houden van zuren en accu's! |
| | Explosiegevaar! |
| | Vuur, vonken, open licht en roken verboden! |
| | Gevaar van brandwonden! |
| | Eerste hulp! |
| | Waarschuwingstekst! |
| | Verwijdering! |
| | Accu niet in vuilnisbak gooien! |

⚠ Gevaar

Explosiegevaar! Geen materiaal of iets dergelijks op de accu, d.w.z. op de polen en verbindingstrips van accucellen leggen.

⚠ Gevaar

Gevaar voor verwonding! Wonden nooit in contact met lood laten komen. Na het werken aan accu's altijd de handen reinigen.

⚠ GEVAAR

Brand- en explosiegevaar!

- Roken en open vuur is verboden.
- Ruimtes waarin accu's opgeladen worden, dienen goed geventileerd te zijn, omdat bij het opladen zeer explosief gas ontstaat.
- Batterijen mogen niet in open lucht opgeladen worden.

⚠ Gevaar

Gevaar voor invreten!

- Zuurspetters in het oog of op de huid met veel schoon water uit- resp. afspoelen.
- Daarna direct een dokter raadplegen.
- Verontreinigde kleding met water uitspoelen.

Aanbevolen accu's, laadapparaten

Wij raden aan om onze hieronder vermelde batterijen en oplaadapparaten te gebruiken.

OPMERKING

Bij het KM 90/60 R Bp Pack zijn de batterijen en het oplaadapparaat reeds ingebouwd.

| Bestel-nr. | Beschrijving | |
|---------------------------|-------------------------|-------|
| 6.654-124.0 ³⁾ | 180 Ah - onderhoudsvrij | 6 V** |

** Apparaat heeft 4 batterijen nodig

³⁾ Volledige set (24 V/180 Ah) incl. aansluitkabel bestel-nr. 4.035-387.0

| Bestel-nr. | Beschrijving |
|-------------|--|
| 6.654-125.0 | Oplaadapparaat voor onderhoudsvrije batterijen |

Gebruik van batterijen van een andere fabrikant

Instructie

Alleen als u de door Kärcher aanbevolen batterijen en oplaadapparaten gebruikt, kunt u garantie inroepen.

Instructie

Bij het gebruik van batterijen van andere fabrikanten moeten de maximale batterijafmetingen gerespecteerd worden.

Maximale batterijafmetingen (enkele batterij)

Het apparaat heeft 4 aparte batterijen van 6 Volt nodig.

| Lengte | Breedte | Hoogte |
|--------|---------|--------|
| 264 mm | 190 mm | 284 mm |

Als bij de KM 90/60 R Bp onderhoudsarme batterijen moeten worden gebruikt, dient het volgende in acht te worden genomen:

- De maximale accuafmetingen moeten gerespecteerd worden.
- Bij het laden van onderhoudsarme batterijen moet de apparaatkap omhooggeklapt worden.
- Bij het laden van onderhoudsarme batterijen moeten de voorschriften van de batterijfabrikant in acht genomen worden.

Accu's in apparaat plaatsen en aansluiten

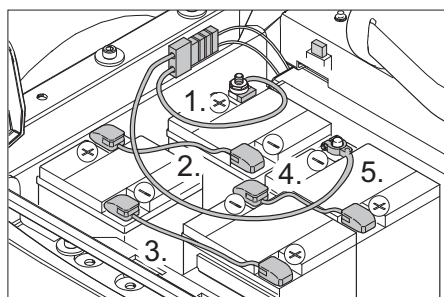
- Apparaatkap openen.
- Batterij in de batterijhouder plaatsen.
- Rubberen buffer ter bevestiging van de batterijen overeenkomstig instellen.

⚠ Waarschuwing

Op juiste polariteit letten.

OPMERKING

De verbindingsleidingen behoren niet tot het leveringspakket.



Afbeelding toont KM 90/60 R Bp met achteraf ingebouwde en aangesloten batterijen, alsook met contactstekker voor extern oplaadapparaat.

Instructie bij KM 90/60 R Bp Pack: Oplaadapparaat en batterijpakket zijn reeds in de fabriek ingebouwd en aangesloten, een contactstekker is niet voorhanden.

- Poolklem (rode kabel) op de pluspool (+) aansluiten.
- Verbindingsleidingen aan batterijen schroeven.
- Poolklem op minpool (-) aansluiten.

Tip

Bij het uitbouwen van de accu moet men erop letten, dat eerst de minpoolleiding losgemaakt wordt. Controleren, of de accupolen en poolklemmen voldoende door poolbeschermingsvet beschermd worden.

⚠ WAARSCHUWING

Voor inbedrijfname van het apparaat accu's opladen.

Accu's opladen

⚠ Gevaar

Gevaar voor verwonding! Houd u aan de veiligheidsvoorschriften bij het omgaan met accu's. De gebruiksaanwijzing van de fabrikant van het laadapparaat opvolgen.

⚠ GEVAAR

Batterijen alleen met het geschikte oplaadapparaat opladen.

OPMERKING

Wanneer de batterijen opgeladen is, het oplaadapparaat eerst van het stroomnet en dan van de batterijen scheiden.

(1) Laadproces KM 90/60 R Bp Pack

⚠ Gevaar

Verwondingsgevaar! Het oplaadapparaat mag alleen in bedrijf genomen worden als de stroomkabel niet beschadigd is. Een beschadigde stroomkabel moet onmiddellijk door de fabrikant, de klantendienst of een gekwalificeerd persoon vervangen worden.

OPMERKING

Het apparaat is seriematig voorzien van onderhoudsvrije accu's.

- Apparaatkap openen.
- Stekker van het oplaadapparaat in stopcontact steken.

Instructie

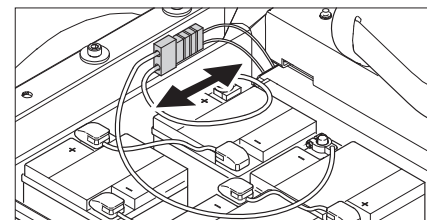
Het oplaadapparaat is elektronisch geregeld en beëindigt het laadproces zelfstandig. Alle functies van het apparaat worden tijdens het laadproces automatisch onderbroken.

De accu-ladingsindicator geeft bij ingestoken netstekker het laadproces weer:

| | |
|------------------------|------------------------------------|
| Accufout | A=knippert geel, B=uit, C+D+E=rood |
| Batterij wordt geladen | brandt geel |
| Batterij is opgeladen | brandt groen |
| Fout oplaadapparaat | A=knippert geel, B+E=rood, C+D=uit |

(2) Laadproces KM 90/60 R Bp

- Apparaatkap openen.
- Batterijstekker scheiden en laadkabel van het oplaadapparaat aansluiten.



- Stekker in het stopcontact steken en laadtoestel inschakelen.

Instructie

De aanbevolen laadapparaten (passend bij de gebruikte accu's of batterijen) zijn elektronisch geregeld en beëindigen zelfstandig het laadproces. Alle functies van het apparaat worden tijdens het laadproces automatisch onderbroken.

Onderhoudsarme batterijen

- Een uur voor het einde van het laadproces gedestilleerd water toevoegen, letten op het juiste zuurpeil. Accu is overeenkomstig gekenmerkt.

⚠ GEVAAR

Gevaar voor invreten! Navullen van water in de ontladen toestand van de accu kan leiden tot het vrijkomen van zuren.

Bij de omgang met batterijzuur moet een veiligheidsbril en veiligheidskledij gebruikt worden. De voorschriften voor de omgang met batterijen moeten in acht genomen worden!

⚠ GEVAAR

Gevaar van brandwonden!

- Zuurspetters in het oog of op de huid met veel schoon water uit- resp. afspoelen.
- Daarna direct een dokter raadplegen.
- Andere kledij aantrekken.
- Verontreinigde kleding met water uitwassen.

⚠ Waarschuwing

Beschadigingsgevaar. Voor het navullen van de accu alleen gedestilleerd of gedemineraliseerd water (VDE 0510) gebruiken. Geen andere toevoegingen (zogenaamde verbeteringsmiddelen) gebruiken, anders vervalt iedere garantie.

Na het laadproces

- Oplaadapparaat uitschakelen en van het stroomnet scheiden.
- Bij apparaten zonder ingebouwde lader: Batterijstekker van de laadkabel trekken en met het apparaat verbinden.

Vloeistofpeil van de batterij controleren en corrigeren (alleen bij onderhoudsarme batterijen)

⚠ **Waarschuwing**

Bij met zuur gevulde accu's regelmatig de vloeistofstand controleren.

- Het zuur van een volledig opgeladen accu heeft bij 20 °C een soortelijk gewicht van 1,28 kg/l.
- Het zuur van een gedeeltelijk ontladen accu heeft een soortelijk gewicht tussen 1,00 en 1,28 kg/l.
- In alle cellen moet het soortelijk gewicht van het zuur gelijk zijn.
- Alle celsluitingen uitdraaien.
- Uit iedere cel met de zuurtester een monster nemen.
- Het zuurmonster weer terugdoen in dezelfde cel.
- Bij te lage vloeistofstand cellen met gedestilleerd water tot aan de markering bijvullen.
- Accu laden.
- Celsluitingen inschroeven.

Inbedrijfstelling

Algemene aanwijzingen

Het apparaat remt elektrisch tot stilstand wanneer één van de volgende voorwaarden vervuld is.

- Voet werd van het gaspedaal genomen.
 - Chauffeursstoel werd langer dan 1 seconde verlaten.
 - Sleutelschakelaar werd op „0“ gezet.
- De automatische parkeerrem werkt pas in stilstand.
- Veegmachine op een egaal oppervlak neerzetten.
 - Sleutel verwijderen.

Vóór de start/veiligheidscontrole

- Ladingstoestand van de accu controleren.
- Zijbezems controleren.
- Veegwals op slijtage en ingedraaide banden controleren.
- Veeggoedcontainer legen.
- Luchtdruk banden controleren.
- Zitcontactschakelaar op functionaliteit controleren.

Instructie: Beschrijving zie hoofdstuk Reparaties en onderhoud.

Werking

Chauffeursstoel instellen

- Hefboom stoelverstelling naar binnen trekken.
- Stoel verschuiven, hefboom loslaten en vastzetten.
- Door vooruit- en terugbewegen van de stoel controleren of hij vast zit.

Ladingstoestand van de accu controleren

- **Controlelampje brandt groen**
Batterij is opgeladen (100...40%).
- **Controlelampje brandt geel**
Batterij is tot 40...20% ontladen.
- **Controlelampje knippert rood**
Batterij is bijna ontladen. Het vegen wordt weldra automatisch uitgeschakeld.
- **Controlelampje brandt rood**
Batterij is ontladen. Het vegen wordt automatisch uitgeschakeld (herinbedrijfstelling van de veegaggregaten alleen mogelijk na opladen van de batterij).
- Apparaat onmiddellijk naar het oplaadapparaat brengen en bergop rijden vermijden.
- Accu laden.

Parkeerrem controleren

⚠ **Gevaar**

Ongevalgevaar. Voor elke werking moet de functionaliteit van de parkeerrem op een vlakke gecontroleerd worden.

- Zitpositie innemen.
- Noodstopknop door draaien ontgrendelen.
- Sleutelschakelaar op „1“ stellen.
- Rijrichtingsschakelaar (vooruit/achteruit) bedienen.
- Gaspedaal licht induwen.
De rem moet hoorbaar ontgrendelen en op vlak terrein zacht beginnen te rollen.
- Gaspedaal loslaten
Indien het pedaal losgelaten wordt, moet de rem hoorbaar remmen.

Instructie: Wanneer dat niet het geval is, moet het apparaat buiten bedrijf worden gesteld en moet de klantendienst geraadpleegd worden.

Aflegvlak

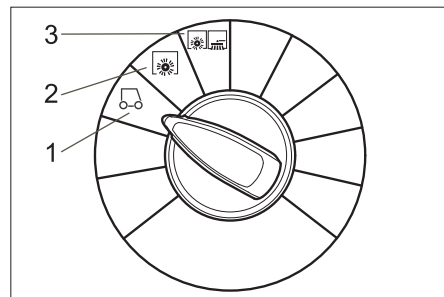
Instructie: De max. toegelaten lading van het aflegvlak bedraagt 20 kg.

- Er moet voor een veilige bevestiging van de lading gezorgd worden.

Noodstopknop

- Het apparaat beschikt over een noodstopknop. Wanneer die ingedrukt wordt, stopt het apparaat plots en treedt de automatische parkeerrem in werking.
- Om het apparaat opnieuw in bedrijf te stellen eerst de noodstopknop ontgrendelen en dan de sleutelschakelaar kort uit- en opnieuw inschakelen.

Programma's selecteren



1 Rijden

Naar gebruiksplaats rijden.
Veegrol en zijbezems zijn opgeheven.

2 Vegen met veegrol

Veegrol wordt neergelaten.

3 Vegen met keerrol en zijbezems

Keerrol en zijbezems worden neergelaten.

Apparaat inschakelen

OPMERKING

Het apparaat is uitgerust met van een zitcontactschakelaar. Bij het verlaten van de chauffeursstoel wordt het apparaat na een vertraging van ca. 1,5 sec. tot stilstand afgeremd en worden geactiveerde veegfuncties uitgeschakeld.

- Op de chauffeursstoel plaatsnemen.
- Rijpedaal NIET gebruiken.
- Programmaschakelaar op markering 1 (rijden) zetten.
- Sleutelschakelaar op „1“ stellen.

Apparaat verrijden

⚠ **Gevaar**

Ongevalgevaar. Indien het apparaat geen remwerking meer vertoont, moet als volgt te werk worden gegaan:

- Wanneer het apparaat op een helling van meer dan 2% bij het loslaten van het rijpedaal niet tot stilstand komt, mag om veiligheidsredenen de noodstopknop alleen ingedrukt worden, wanneer de juiste mechanische functie van de parkeerrem bij iedere inbedrijfname van de machine van te voren gecontroleerd is.
- Het apparaat moet bij het bereiken van de stilstand (op een effen vlakke) buiten werking gesteld worden en de klantendienst moet geraadpleegd worden!
- Bijkomend moeten de onderhoudsinstructies voor remmen in acht genomen worden.
- Noodstopknop door draaien ontgrendelen.
- Gaan zitten en sleutelschakelaar naar stand „1“ draaien.

Vooruit rijden

- Rijrichtingsschakelaar op „vooruit“ stellen.
- Langzaam op het gaspedaal drukken.

Achteruit rijden

⚠ GEVAAR

- *Verwondingsgevaar! Bij het achteruitrijden mogen derden niet in gevaar gebracht worden, eventueel aanwijzingen laten geven.*
- *Bij het achteruitrijden weerklinkt een pulserende waarschuwingstoon.*
- *De snelheid bij het achteruitrijden is om veiligheidsredenen lager dan de snelheid bij het vooruitrijden.*
- Rijrichtingsschakelaar op „achteruit“ stellen.
- Langzaam op het gaspedaal drukken.

Instructie

Met het gaspedaal kan de rijnsnelheid traploos geregeld worden.

Remmen

- Rijpedaal loslaten, het apparaat remt zelf en blijft staan.

Over hindernissen heen rijden

VOORZICHTIG

Er mag niet over voorwerpen of vrijstaande hindernissen gereden worden; deze mogen ook niet verschoven worden.

- Vaste hindernissen tot 5 cm kunnen langzaam en voorzichtig bereden worden.
- Vaste hindernissen van meer dan 5 cm mogen enkel met een geschikt platform bereden worden.

Overbelasting van de rijmotor

Bij overbelasting wordt de motor van de wielaandrijving na een bepaalde tijd uitgeschakeld. Het controlelampje „Overbelasting van de rijmotor“ brandt rood zodra de rokmotorstroom beperkt wordt. Bij oververhitting van de besturing worden alle aandrijvingen behalve claxon en filterreiniging uitgeschakeld.

- Apparaat gedurende minstens 15 minuten laten afkoelen.
- Sleutelschakelaar op „0“ draaien, korte tijd wachten en weer op „1“ draaien.

Veegbedrijf

⚠ Gevaar

Gevaar voor verwonding! Bij geopende grofvuilklep kan de veegwals stenen of split naar voren wegslingeren. Erop letten, dat geen mensen, dieren of voorwerpen in gevaar gebracht worden.

VOORZICHTIG

Geen pakbanden, draden of soortgelijk materiaal opvegen; dit kan leiden tot een beschadiging van het veegmechanisme.

VOORZICHTIG

Om een beschadiging van de vloer te vermijden de veegmachine niet ter plaatse gebruiken.

Instructie: Om een optimaal reinigingsresultaat te krijgen, moet de rijnsnelheid aan de omstandigheden aangepast worden.

Instructie: Tijdens het gebruik moet het veeggoedreservoir op gezette tijden geleegd worden.

Instructie: Bij oppervlaktereiniging alleen veegrol laten zakken.

Instructie: Bij reiniging van zijranden ook de zijbezems laten zakken.

Vegen met keerrol

- Programmaschakelaar op markering 2 zetten. Veegrol wordt neergelaten.

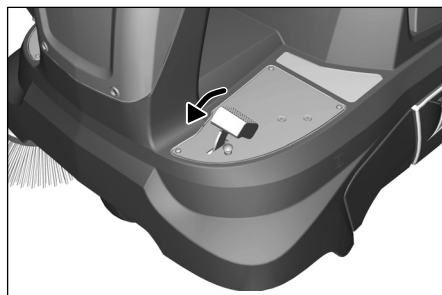
Instructie: Keerrol start automatisch.

Vegen met opgeheven grofvuilklep

Instructie: Voor het opvegen van grotere deeltjes tot een hoogte van 50 mm, bv. sigarettenpakjes, moet de grofvuilklep kort opgeheven worden.

Grofvuilklep opheffen:

- Pedaal grofvuilklep naar voren drukken en vastgedrukt houden.



- Voor het legen voet van het pedaal nemen.

Instructie: Alleen bij volledig naar beneden gelaten grofvuilklep is een optimaal reinigingsresultaat te bereiken.

Vegen met zijbezems

- Programmaschakelaar op markering 3 zetten. Zijbezems evenals keerrol worden neergelaten.

Instructie: Veegrol en zijbezems lopen automatisch aan.

Droge bodem vegen

- Nat-/droogklep sluiten.

Vezelachtig en droog keergoed (bv. droog gras, stro) opvegen

- Nat-/droogklep openen.

Instructie: Op die manier wordt een verstopping van het filtersysteem vermeden.

Vochtige of natte bodem vegen

- Nat-/droogklep openen.

Instructie: De filter wordt zo tegen vochtigheid beschermd.

Filterreiniging

- Handmatige filterreiniging inschakelen.



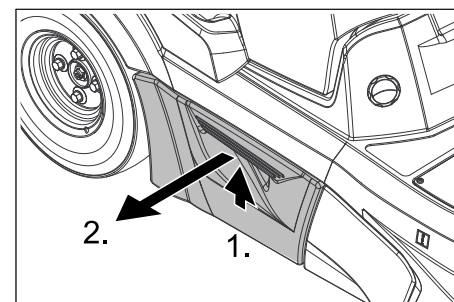
- Toets filterreiniging indrukken De filter wordt gedurende 15 seconden gereinigd.

- De ingebouwde stoffilter regelmatig op verontreiniging controleren. Een te sterk verontreinigde of defecte filter vervangen.

Veeggoedcontainer leegmaken

Instructie: Wacht tot de automatische filterreiniging beëindigd is en het stof neergedaald is, vooraleer u het veeggoedreservoir opent of leegt.

- Veeggoedreservoir lichtjes optillen en uittrekken.



- Veeggoedcontainer legen.
- Veeggoedreservoir erin schuiven en laten vastklikken.
- Tegenoverliggend veeggoedreservoir leegmaken.

Apparaat uitschakelen

Instructie: Na het uitschakelen van het apparaat wordt de stoffilter automatisch gereinigd. Ca. 2 minuten wachten vooraleer de apparaatkap geopend wordt.

- Programmaschakelaar op markering 1 (rijden) zetten. Zijbezems en veegrol worden opgeheven.

- Sleutelschakelaar naar '0' draaien en sleutel uittrekken.

Instructie

Het apparaat beschikt over een automatische uitschakeling om de batterijen te beschermen tegen ontlading. Indien het apparaat bij een ingeschakelde sleutelschakelaar langer dan 30 minuten niet gebruikt wordt, schakelt het zelfstandig uit.

Transport

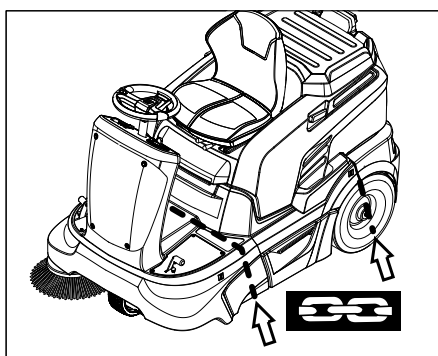
⚠ GEVAAR

Gevaar voor letsels en beschadigingen! Houd bij het transport rekening met het gewicht van het apparaat.

OPMERKING

Markeringen voor bevestigingspunten op het basisframe in de gaten houden (kettingsymbolen). Het apparaat mag voor het op- of afladen alleen op hellingen tot max. 12% gebruikt worden.

- Sleutelschakelaar naar '0' draaien en sleutel uittrekken.
- Apparaat aan de wielen met spieën vastzetten.
- Apparaat met spankabels of koorden vastzetten.
- Bij het transport in voertuigen moet het apparaat conform de geldige richtlijnen beveiligd worden tegen verschuiven en kantelen.



Opslag

⚠ GEVAAR

Gevaar voor letsel en beschadiging! Het gewicht van het apparaat bij opbergen in acht nemen.

Stillegging

Als de veegmachine voor langere tijd niet gebruikt wordt, let dan op de volgende punten:

- Veegmachine op een egaal oppervlak neerzetten.
- Programmaschakelaar op markering 1 (rijden) zetten. Veegrol en zijbezems worden opgeheven om de borstels niet te beschadigen.
- Sleutelschakelaar naar '0' draaien en sleutel uittrekken.
- Veegmachine tegen weggrollen beveiligen.
- Veegmachine aan de binnen- en buitenkant reinigen.
- Apparaat op een beschutte en droge plaats neerzetten.
- Accu afklemmen.
- Batterij opladen en na ongeveer 2 maanden opnieuw herladen.

Onderhoud

Algemene aanwijzingen

- Voor reinigings- en onderhoudswerkzaamheden van het apparaat, het vervangen van onderdelen of het ombouwen voor een andere functie dient het apparaat te worden uitgeschakeld en de contactsleutel te worden verwijderd.
- Bij werkzaamheden aan de elektrische installatie dient de accustekker te worden uitgetrokken of de klemmen van de accu te worden losgemaakt.
- Reparaties mogen uitsluitend door goedgekeurde klantenservicewerkplaatsen of door vaklui voor dit gebied worden uitgevoerd die met de betreffende veiligheidsvoorschriften vertrouwd zijn.
- Mobiel commercieel geëxploiteerde apparatuur dient volgens VDE 0701 op veiligheid te worden gecontroleerd.
- Gebruik uitsluitend de bij het apparaat geleverde of de in de gebruiksaanwijzing bepaalde veegrollen/zijbezems. De toepassing van andere veegrollen/zijbezems kan negatieve gevolgen hebben voor de veiligheid.

Reiniging

VOORZICHTIG

Beschadigingsgevaar! De reiniging van het apparaat mag niet met een waterslang of hogedrukstraal gebeuren (gevaar van kortsluiting of andere schade).

Geen agressieve en schurende reinigingsmiddelen gebruiken.

Reiniging binnenkant apparaat

⚠ Gevaar

Verwondingsgevaar! Stofmasker en veiligheidsbril dragen.

- Apparaatkap openen.
- Apparaat met perslucht uitblazen.
- Apparaat met een vochtige, in een mild zeepsopje gedrenkte doek reinigen.
- Apparaatkap sluiten.

Reiniging buitenkant apparaat

- Apparaat met een vochtige, in een mild zeepsopje gedrenkte doek reinigen.

Onderhoudsintervallen

Inspectiechecklijst in acht nemen!

Instructie: De bedrijfsurenteller geeft het tijdstip van de onderhoudsintervallen aan.

Onderhoud door de klant

Instructie: Alle service- en onderhoudswerken bij onderhoud door de klant, dienen door een gekwalificeerde vakman uitgevoerd te worden. Indien nodig kan altijd een Kärcher-specialist geraadpleegd worden.

Onderhoud dagelijks:

- Keerwals en zijborstel controleren op slijtage en in elkaar gewikkelde banden.
- Luchtdruk banden controleren.
- Werking van alle bedieningsonderdelen controleren.

Onderhoud wekelijks:

- Vloeistofpeil van de accu controleren.
- Controleren of beweeglijke onderdelen gemakkelijk lopen.
- Afdichtlijsten in het veegbereik controleren op instelling en slijtage.
- Stofilter controleren en indien nodig filterkast reinigen.
- Zitcontactschakelaar op functionaliteit controleren.

Onderhoud alle 100 bedrijfsuren:

- Accu- en vloeistofpeil controleren.
- Spanning, slijtage en werking van de aandrijfriemen (V-snaar en rondprofiel-snaar) controleren.

Onderhoud na slijtage:

- Afdichtlijsten vervangen.
- Veegrol vervangen.
- Zijbezems vervangen.

Instructie: Beschrijving zie hoofdstuk Onderhoudswerkzaamheden.

Onderhoud door de klantenservice

Instructie: Om aanspraken op garantie te behouden, moeten tijdens de garantietijd alle service- en onderhoudswerken door de geautoriseerde Kärcher-klantendienst overeenkomstig het onderhoudsboekje gedaan worden.

Onderhoud na 5 bedrijfsuren:

- Eerste inspectie uitvoeren.

Onderhoud om de 50 bedrijfsuren

- Onderhoudswerkzaamheden laten uitvoeren volgens de inspectiechecklijst.

Onderhoud alle 100 bedrijfsuren

- Onderhoudswerkzaamheden laten uitvoeren volgens de inspectiechecklijst.

Onderhoudswerkzaamheden

Algemene veiligheidsinstructies

⚠ Gevaar

Verwondingsgevaar! Voor alle onderhouds- en reparatiewerkzaamheden apparaat voldoende laten afkoelen.

Vorbereiding

- Veegmachine op een egaal oppervlak neerzetten.
- Sleutelschakelaar naar '0' draaien en sleutel uittrekken.
- Noodstopknop indrukken.
- Apparaat voldoende laten afkoelen.

Vloeistofpeil van de accu controleren en bijstellen

⚠ Waarschuwing

Bij met zuur gevulde accu's regelmatig de vloeistofstand controleren.

- Alle celsluitingen uitdraaien.
- Bij te lage vloeistofstand cellen met gedestilleerd water tot aan de markering bijvullen.
- Accu laden.
- Celsluitingen inschroeven.

Bandenluchtdruk controleren

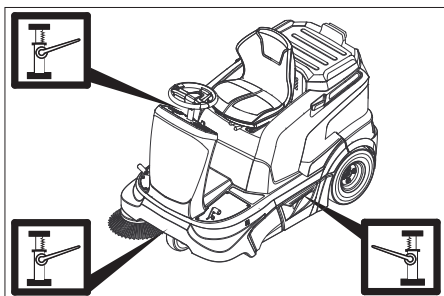
- Veegmachine op een egaal oppervlak neerzetten.
- Luchtdrukapparaat aansluiten op het bandventiel.
- Luchtdruk controleren en indien nodig druk bijstellen.
Toegestane bandenluchtdruk zie technische gegevens.

Band verwisselen

Tip

Geschikte in de handel verkrijgbare krik gebruiken.

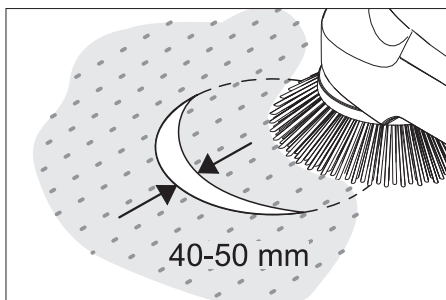
- Veegmachine op een egaal oppervlak neerzetten.
- Sleutelschakelaar naar '0' draaien en sleutel uittrekken.
- Ondergrond controleren op stabiliteit. Apparaat tegen het wegrollen beveiligen.
- Veeggoedreservoir aan de overeenkomstige kant lichtjes optillen en eruit trekken.



- Krik op het betreffende opnamepunt van de voor- resp. achteras plaatsen.
- Wielmoeren/wielbouten met passend gereedschap ca. 1 omwenteling lossen.
- Apparaat met de krik opheffen.
- Wielmoeren/wielbouten losschroeven en eruit nemen.
- Wiel wegnemen.
- Defect wiel in een vakgarage laten repareren.
- Wiel aanbrengen en wielmoeren/wielbouten tot aanslag erin schroeven en licht aandraaien.
- Apparaat met de krik laten zakken.
- Wielmoeren/wielbouten met het vereiste draaimoment aandraaien.
Aanhaalmoment 120 Nm
- Veeggoedreservoir erin schuiven en laten vastklikken.

Veegspiegel van de zijbezems controleren

- Luchtdruk banden controleren.
- Zijbezems opheffen.
- Veegmachine op een egale en gladde bodem rijden die duidelijk met stof of krijt bedekt is.
- Zijbezems laten zakken en een tijdje laten draaien.
- Zijbezems opheffen.
- Apparaat achterwaarts wegrijden.
- Veegmachine op een egaal oppervlak neerzetten.
- Veegspiegel controleren.



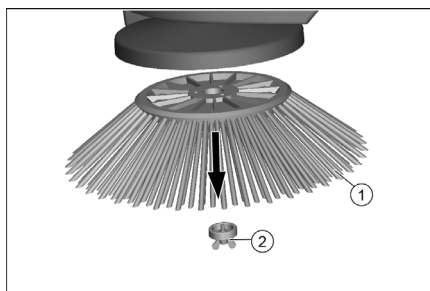
De breedte van de veegspiegel moet tussen 40-50 mm liggen.

Instructie

Door de drijvende kogellager van de zijbezem stelt de veegspiegel zich bij slijtage van de borstels automatisch bij. Bij te sterke slijtage moet de zijbezem verwisseld worden.

Zijbezem verwisselen

- Veegmachine op een egaal oppervlak neerzetten.
- Programmaschakelaar op markering 1 (rijden) zetten. Zijbezems worden omhoog gebracht.
- Sleutelschakelaar naar '0' draaien en sleutel uittrekken.



- 1 Zijbezem
 - 2 Vleugelschroef (bevestiging)
- De vleugelschroef aan de onderkant losschroeven en de zijbezem naar beneden toe verwijderen.
 - Indien nodig opname reinigen.
 - Nieuwe zijbezem erop steken (let op bevestigingen) en met de vleugelschroef bevestigen.

Veegrol controleren

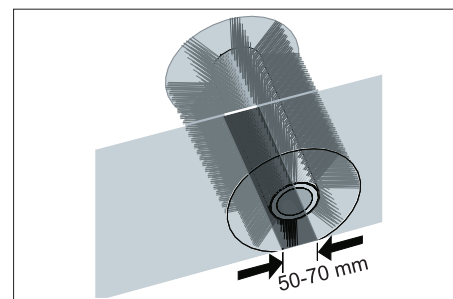
- Veegmachine op een egaal oppervlak neerzetten.
- Programmaschakelaar op markering 1 (rijden) zetten. Veegrol wordt omhoog gebracht.
- Sleutelschakelaar naar '0' draaien en sleutel uittrekken.
- Apparaat met blok tegen wegrollen beveiligen.
- Banden of snoeren van veegrol verwijderen.

Keerspiegel van de keerrol controleren

OPMERKING

Door het drijvende kogellager van de keerrol stelt de veegspiegel zich bij slijtage van de borstels automatisch bij. Bij te sterke slijtage moet de veegrol verwisseld worden.

- Programmaschakelaar op markering 1 (rijden) zetten. Veegrol en zijbezems worden opgeheven.
- Veegmachine op een egale en gladde bodem rijden die duidelijk met stof of krijt bedekt is.
- Programmaschakelaar op markering 2 zetten. Veegrol wordt neergelaten. Gaspedaal lichtjes induwen en keerrol kort laten draaien.
- Veegrol omhoog brengen.
- Pedaal voor het opheffen van de grofveuilklep bedienen en pedaal ingedrukt houden.
- Apparaat achterwaarts wegrijden.

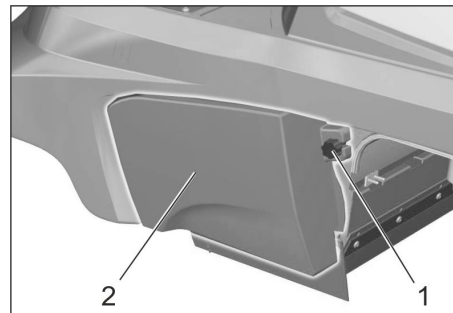


De vorm van de veegspiegel vormt een gelijkmatige rechthoek die tussen 50 -70 mm breed is.

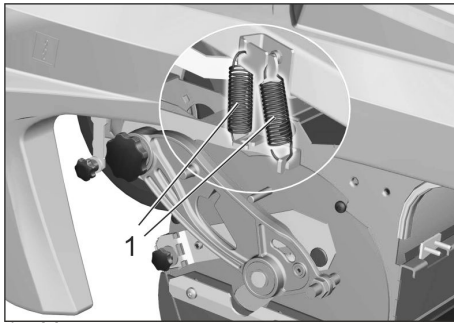
Veegrol verwisselen

Het verwisselen is nodig, als door het verslijten van de borstels het veegresultaat zichtbaar minder wordt.

- Veegmachine op een egaal oppervlak neerzetten.
- Programmaschakelaar op markering 1 (rijden) zetten. Veegrol wordt omhoog gebracht.
- Contactsleutel op '0' draaien en sleutel uittrekken.
- Apparaat met blok tegen wegrollen beveiligen.
- Veeggoedreservoir aan de linkerkant lichtjes optillen en eruit trekken.

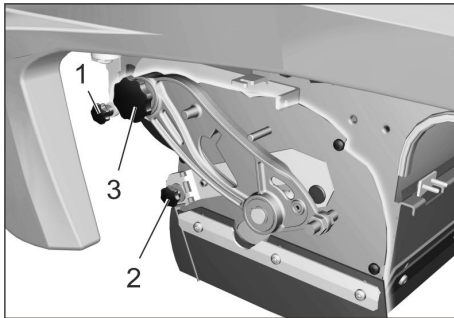


- 1 Schroef
 - 2 Zijbekleding
- Bevestigingsschroef van het zijpaneel links losdraaien.
 - Zijpaneel wegnemen.



1 Veer

- Beide trekveren eruit halen.

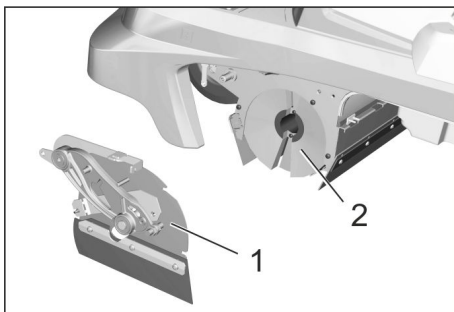


1 Bevestigingsschroef van de onderdrukdoos

2 Bevestigingsmoer van de grofvuilklep

3 Schroef van de veegrolcoulisse

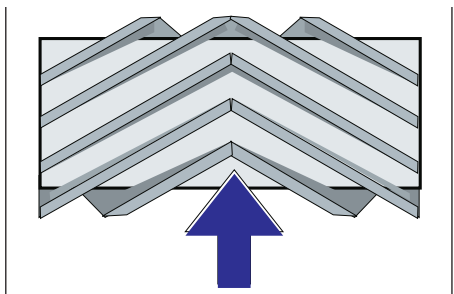
- Bevestigingsschroef uit de onderdrukdoos draaien en hendel loszetten.
- Bevestigingsmoer van de grofvuilklep eruit draaien en grofvuilklep eruit halen.
- Schroef op de veegrolcoulisse uitdraaien.



1 Afdekking

2 Veegrol

- Veegrolafdekking naar links schuiven en wegnemen.
 - Veegrol uitnemen.
 - Nieuwe veegrol in de veegrolkast schuiven en op de aandrijfpinnen steken.
- Instructie:** Bij de inbouw van de nieuwe veegrol op de positie van de borstelset letten.



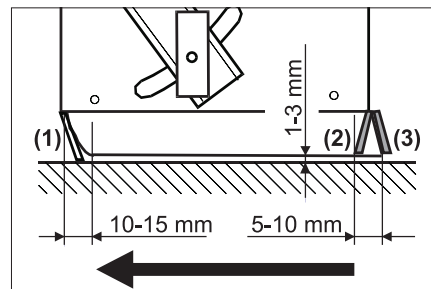
Inbouwplaats van de veegrol in de rijrichting

- Veegrolafdekking aanbrengen.

- Bevestigingsschroeven en -moer vastschroeven.
- Trekveren eruit halen.
- Zijpaneel opschroeven.
- Veeggoedreservoir aan beide kanten erin schuiven en laten vastklikken.

Afdichtlijsten instellen en verwisselen

- Veegmachine op een egaal oppervlak neerzetten.
 - Programmaschakelaar op markering 1 (rijden) zetten. Veegrol wordt omhoog gebracht.
 - Sleutelschakelaar naar '0' draaien en sleutel uittrekken.
 - Noodstopknop indrukken.
 - Apparaat met blok tegen wegrollen beveiligen.
 - Veeggoedreservoir aan beide kanten lichtjes optillen en eruit trekken.
 - Bevestigingsschroeven van de zijpanelen aan beide kanten losdraaien.
 - Zijpanelen wegnemen.
- Voorste afdichtlijst**
- Bevestigingsmoeren van de voorste afdichtlijst (1) ietsje losdraaien, voor de verwisselingen afschroeven.
 - Nieuwe afdichtlijsten vastschroeven en moeren nog niet helemaal vastschroeven.



- Afdichtlijst richten.
- Bodemafstand van de afdichtlijst zo instellen dat hij met een naloop van 10 - 15 mm naar achteren ligt.

- Moeren aandraaien.

■ Rubberlijst

- Bij slijtage verwisselen.
- Bevestigingsmoeren van de rubberlijst (2) afschroeven.
- Nieuwe rubberlijst opschroeven.

■ Achterste afdichtlijst

- Bodemafstand van de afdichtlijst zo instellen dat hij met een naloop van 5 - 10 mm naar achteren ligt.

- Bij slijtage verwisselen.
- Bevestigingsmoeren van de achterste afdichtlijst (3) afschroeven.
- Nieuwe afdichtlijst opschroeven.

■ Zijdelingse afdichtlijsten

- Bevestigingsmoeren van de zijdelingse afdichtlijst ietsje losdraaien, voor de verwisselingen afschroeven.
- Nieuwe afdichtlijsten vastschroeven en moeren nog niet helemaal vastschroeven.
- Ondergrond met 1 - 3 mm sterkte onderschuiven om de bodemafstand instellen.

- Afdichtlijst richten.
- Moeren aandraaien.
- Zijpanelen opschroeven.
- Veeggoedreservoir aan beide kanten erin schuiven en laten vastklikken.

Stoffilter verwisselen

⚠ WAARSCHUWING

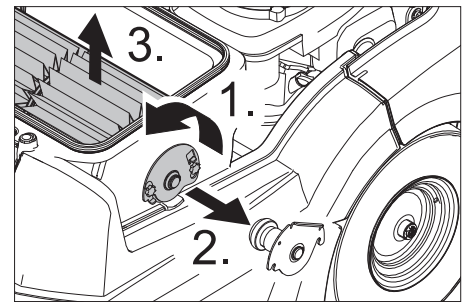
Gezondheidsgevaar!

- Voor aanvangen van het verwisselen van de stoffilter veeggoedcontainer legen. Bij werkzaamheden aan de filterinstallatie stofmasker dragen. Veiligheidsvoorschriften over de omgang met fijne stoffen in acht nemen.

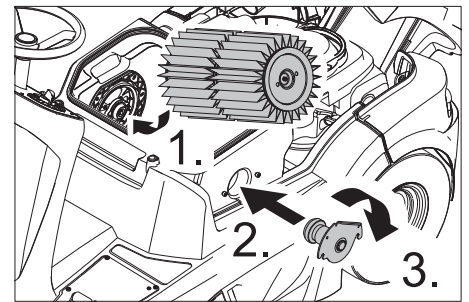
VOORZICHTIG

Gevaar voor beschadiging!

- De Stoffilter niet uitwassen.
- Sleutelschakelaar naar '0' draaien en sleutel uittrekken.
- Noodstopknop indrukken.
- Apparaatkap openen.



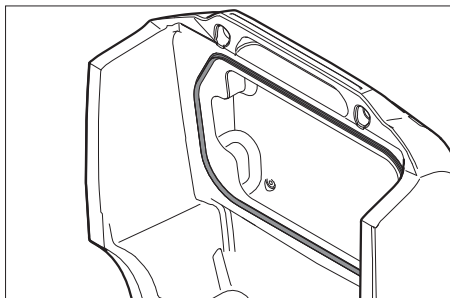
- Schroeven losdraaien.
- Filterhouder naar boven duwen er wegnemen.
- Lamellenfilter wegnemen.
- Nieuwe filter plaatsen.



- Op aandrijfkant meenemer in sponning laten vallen.
- Filterhouder terugplaatsen en naar beneden duwen.
- Schroeven aanspannen.

Instructie: Bij het aanbrengen van een nieuwe filter erop letten dat de lamellen onbeschadigd blijven.

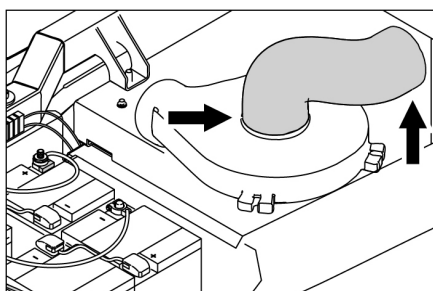
Filterkastdichting verwisselen



- Dichting van de filterkast uit de sponning in de apparaatkap nemen.
- Nieuwe dichting plaatsen.

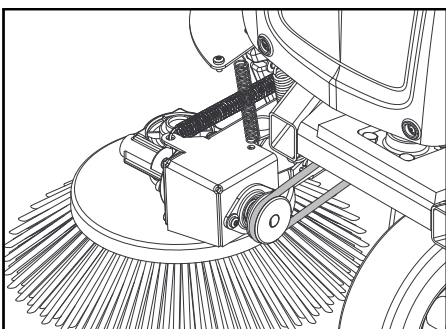
Zuigturbine controleren

- Slang aan de zuigturbine controleren op dichtheid.

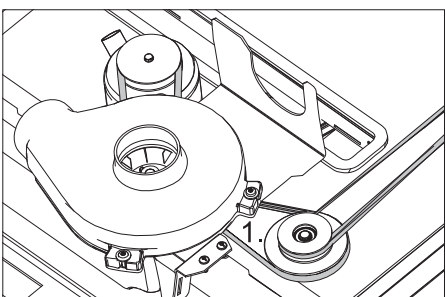


Aandrijfriem controleren

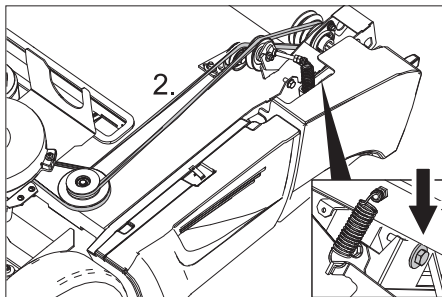
- Sleutelschakelaar naar '0' draaien en sleutel uittrekken.
- Noodstopknop indrukken.
- Apparaatkap openen.



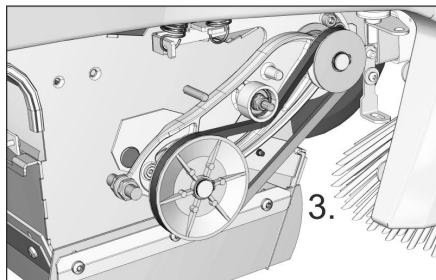
- Rondprofielnaar van de zijbezem op spanning, slijtage en beschadiging controleren.



- V-riem van de keerrolaandrijving op spanning, slijtage en beschadiging controleren.



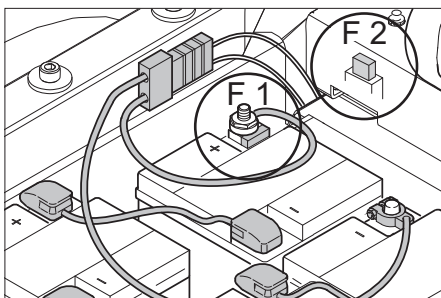
- V-riem van de keerrolaandrijving op spanning, slijtage en beschadiging controleren.



- V-riem van de keerrolaandrijving op spanning, slijtage en beschadiging controleren.
- Indien nodig de V-riem aan de schroef naspannen.

Zekering vervangen

- Defecte zekering vervangen.



| | | |
|-----|--|-------|
| F 1 | Hoofdzekering Accupoolzekering | 150 A |
| F 2 | Vlakke zekering voor vrachtwagens Vacuümpomp | 3 A |
| F 5 | Vlakke zekering voor vrachtwagens Zwaailicht (optie) Instructie: Deze zekering bevindt zich onder de voorbekleding aan de linkerkant. | 7,5 A |

■ Poolzekering

OPMERKING

De defecte poolzekering mag allen door de Kärcher-klantendienst of door een geautoriseerde vakman worden vervangen. Wanneer deze zekering defect is, moeten de toepassingsomstandigheden en de gehele besturing gecontroleerd worden.

■ Zekering zwaailicht (optie)

Als een zekering moet worden vervangen, moet de voorbekleding verwijderd worden.

- Schroeven van het frontpaneel losdraaien.
- Frontbekleding wegnemen.
- Defecte zekering vervangen.

Hulp bij storingen

| Storing | Oplossing |
|--|--|
| Apparaat rijdt niet | Op de chauffeursstoel plaatsnemen, stoelcontactschakelaar wordt geactiveerd |
| | Noodstopknop ontgrendelen |
| | Accustekker insteken (KM 90/60 R Bp) |
| | Sleutelschakelaar naar „1“ draaien. |
| | Zekering F1 controleren, indien nodig door de Kärcher-klantendienst laten vervangen |
| | Ladingstoestand van de accu controleren. Indien nodig de batterij opladen. |
| | Kärcher-klantenservice op de hoogte brengen |
| Apparaat veegt niet goed | Veegrol en zijbezems controleren op slijtage, indien nodig verwisselen |
| | Werking van de grofvuilklep controleren |
| | Afdichtlijsten op slijtage controleren, indien nodig instellen of vervangen |
| | Riem van de veegaandrijving controleren. |
| | Kärcher-klantenservice op de hoogte brengen |
| Apparaat stoft Onvoldoende zuigcapaciteit | Veeggoedcontainer legen |
| | Slangen aan de zuigturbine controleren op dichtheid. |
| | Stoffilter reinigen en controleren, zo nodig vervangen. De Stoffilter niet uitwassen. |
| | Stoffilter controleren op correcte positie. |
| | Nat-/droogklep sluiten. |
| | Afdichtlijsten op slijtage controleren, indien nodig instellen of vervangen Kärcher-klantenservice op de hoogte brengen |
| Zijbezem- of veegrolverlaging functioneert niet | Zekering F2 controleren, indien nodig vervangen. |
| | Kärcher-klantenservice op de hoogte brengen |
| Keerrol draait niet | Programmaschakelaar op trap 2 of 3 zetten. |
| | Banden of snoeren van veegrol verwijderen |
| | V-snaarspanning controleren |
| | Kärcher-klantenservice op de hoogte brengen |
| Foutcode wordt weergegeven | Apparaat volledig uitschakelen en opnieuw inschakelen. |
| | Wanneer de foutcode opnieuw verschijnt, contact opnemen met de Kärcher-klantendienst |

Foutcode

| Controlelampje - service | Controlelampje - batterijlaadtoestand | Controlelampje - overbelasting van de filterreiniging | Controlelampje - overbelasting van de rijmotor | Controlelampje - overbelasting van de keerrol | Betekenis |
|--------------------------|---------------------------------------|---|--|---|---|
| geel | groen/geel/rood | rood | rood | rood | |
| knippert | -- | -- | -- | x | Noodstopknop ingedrukt |
| knippert | -- | -- | x | -- | Overtemperatuur op printplaat |
| knippert | -- | -- | x | x | Batterijspanning defect |
| knippert | -- | x | -- | -- | Fout gaspedaal |
| knippert | -- | x | -- | x | Leidingonderbreking, elektrische verbruiker |
| knippert | -- | x | x | -- | Kortsluiting, elektrische verbruiker |
| knippert | -- | x | x | x | Fout bij het opladen |
| knippert | x | -- | -- | -- | Vermogensmodule defect |
| knippert | x | -- | -- | x | Ingebouwd oplaadapparaat defect |
| knippert | x | -- | x | -- | Algemene schuif gaat niet open |
| uit | Zonder betekenis | x | -- | -- | Overbelasting van de filterreiniging |
| uit | Zonder betekenis | -- | x | -- | Overbelasting van de rijmotor |
| uit | Zonder betekenis | -- | -- | x | Overbelasting van de keerrol |

Technische gegevens

| | | KM 90/60 R Bp | KM 90/60 R Bp Pack |
|---|-------------------|--|--|
| Apparaatgegevens | | | |
| Lengte x breedte x hoogte | mm | 1635 x 980 x 1260 | 1635 x 980 x 1260 |
| Leeggewicht | kg | 200 | 330 |
| Transportgewicht | kg | 275 | 405 |
| Toelaatbaar totaalgewicht | kg | 530 | 530 |
| Rijsnelheid | km/h | 6 | 6 |
| Veegsnelheid | km/h | 6 | 6 |
| Klimvermogen (max.) | % | 12 | 12 |
| Veegrol-diameter | mm | 250 | 250 |
| Veegrol-breedte | mm | 615 | 615 |
| Zijbezem-diameter | mm | 410 | 410 |
| Oppervlaktecapaciteit zonder zijbezems | m ² /h | 3690 | 3690 |
| Oppervlaktecapaciteit met 1 zijbezems | m ² /h | 5400 | 5400 |
| Oppervlaktecapaciteit met 2 zijbezems | m ² /h | 7110 | 7110 |
| Werkbreedte zonder zijbezems | mm | 615 | 615 |
| Werkbreedte met 1 zijbezems | mm | 900 | 900 |
| Werkbreedte met 2 zijbezems | mm | 1185 | 1185 |
| Inhoud van de veeggoedcontainer | l | 60 | 60 |
| Beveiligingsklasse beschermd tegen spatwater | -- | IPX 3 | IPX 3 |
| Motoren | | | |
| - Rijmotor | | | |
| Type | -- | Gelijkstroomseriemotor om vooruit en achteruit te rijden | Gelijkstroomseriemotor om vooruit en achteruit te rijden |
| Type | -- | Wielnaaafmotor in het voorwiel | Wielnaaafmotor in het voorwiel |
| Spanning | V | 24 | 24 |
| Nominale stroom | A | 40 | 40 |
| Nominaal vermogen (mechanisch) | W | 600 | 600 |
| Beveiligingsklasse | -- | IP 54 | IP 54 |
| Toerental | 1/min | traploos | traploos |
| - Veegaggregaten en ventilator | | | |
| Type | -- | Gelijkstroompermanent-magneetmotor | Gelijkstroompermanent-magneetmotor |
| Type | -- | B14 | B14 |
| Spanning | V | 24 | 24 |
| Nominale stroom | A | 33 | 33 |
| Nominaal vermogen (mechanisch) | W | 600 | 600 |
| Beveiligingsklasse | -- | IP 20 | IP 20 |
| Toerental | 1/min | 3600 | 3600 |
| Accu | | | |
| Type | -- | -- | 6V 6iV 180 DTP |
| Aantal | -- | -- | 4 |
| Capaciteit | Ah | -- | 180 |
| Oplaadtijd bij een volledig ontladen batterij | h | -- | 10...15 |
| Bedrijfsduur na meermaals opladen | h | -- | ca. 2,5 |
| Oplaadapparaat | | | |
| Netspanning | V~ | -- | 230 |
| Uitgangsspanning | V | -- | 24 |
| Uitgangsstroom | A | -- | 27 |
| Zekeringen | | | |
| Zekering (F1) hoofdzekering | A | 150 | 150 |
| Zekering (F2) vacuümpomp | A | 3 | 3 |
| Bandenuitrusting | | | |
| Grootte achter | -- | 4.00-8 6PR | 4.00-8 6PR |
| Luchtdruk achter | bar | 4,25 | 4,25 |

| | | KM 90/60 R Bp | KM 90/60 R Bp Pack |
|--|------------------|---------------|--------------------|
| Rem | | | |
| Bedrijfsrem, parkeerrem | -- | elektronisch | elektronisch |
| Filter- en zuigsysteem | | | |
| Filtervlak fijnstoffilter | m ² | 4,0 | 4,0 |
| Gebruikscategorie filters voor stoffen die niet schadelijk zijn voor de gezondheid | -- | M | M |
| Nominale onderdruk zuigsysteem | mbar | 8 | 8 |
| Nominale volumestroom zuigsysteem | l/s | 41 | 41 |
| Omgevingsvoorwaarden | | | |
| Temperatuur | °C | +5...+45 | +5...+45 |
| Luchtvochtigheid, niet bedauwend | % | 0 - 90 | 0 - 90 |
| Berekende waarden volgens EN 60335-2-72 | | | |
| Geluidsemissie | | | |
| Geluidsrukniveau L _{pA} | dB(A) | 69 | 69 |
| Onzekerheid K _{pA} | dB(A) | 2 | 2 |
| Geluidskrachtniveau L _{WA} + onveiligheid K _{WA} | dB(A) | 87 | 87 |
| Apparaatrillingen | | | |
| Hand-arm vibratiewaarde | m/s ² | <2,5 | <2,5 |
| Zitplaats | m/s ² | <0,5 | <0,5 |
| Onzekerheid K | m/s ² | 0,2 | 0,2 |

EU-conformiteitsverklaring

Hierbij verklaren wij dat de hierna vermelde machine door haar ontwerp en bouwwijze en in de door ons in de handel gebrachte uitvoering voldoet aan de betreffende fundamentele veiligheids- en gezondheidseisen, zoals vermeld in de desbetreffende EU-richtlijnen. Deze verklaring verliest haar geldigheid wanneer zonder overleg met ons veranderingen aan de machine worden aangebracht.

Product: Veegstofzuiger

Type: 1.047-xxx

Van toepassing zijnde EU-richtlijnen

2006/42/EG (+2009/127/EG)

2014/30/EU

2000/14/EG

2014/53/EU (TCU)

Toegepaste geharmoniseerde normen

EN 60335-1

EN 60335-2-29

EN 60335-2-72

EN 55012: 2007 + A1: 2009

EN 55014-1:2006 + A1: 2009 + A2:2011

EN 55014-2: 1997+A1: 2001+A2: 2008

EN 61000-3-2: 2014

EN 61000-3-3: 2013

EN 61000-6-2: 2005

(TCU)

EN 300 328 V2.2.2

EN 300 330 V2.1.1

EN 300 440 V2.1.1

EN 301 511 V12.5.1

Toegepaste landelijke normen

Toegepaste conformiteitsbeoordelingsprocedure

2000/14/EG: Bijlage V

Geluidsvermogensniveau dB(A)

Gemeten: 85

Gegarandeerd: 87

De ondergetekenden handelen in opdracht en met volmacht van de directie.



H. Jenner
Chairman of the Board of Management



S. Reiser
Director Regulatory Affairs & Certification



Documentatieverantwoordelijke:
S. Reiser

Alfred Kärcher SE & Co. KG
Alfred-Kärcher-Straße 28-40
71364 Winnenden (Germany)
Tel.: +49 7195 14-0
Fax: +49 7195 14-2212

Winnenden, 2021/02/01

Toebehoren

| | |
|--|--------------------|
| Zijbezem, standaard | 6.906-132.0 |
| Voor de reiniging van binnen- en buitenoppervlakken. | |
| Zijbezem, hard | 6.905-625.0 |
| Voor het verwijderen van vastzittend vuil buiten, vochtvast. | |
| Zijbezem, zacht | 6.905-626.0 |
| Speciaal voor het opvegen van fijn stof op gladde ondergronden | |
| Veegrol, standaard | 4.762-430.0 |
| Slijtage- en vochtvast. Universele borstels voor binnen- en buitenreiniging. | |
| Keerrol, zacht | 4.762-442.0 |
| Met natuurborstels speciaal voor het opvegen van fijn stof op gladde vloeren binnen. Niet vochtvast, niet voor abrasieve oppervlakken. | |
| Keerrol, hard | 4.762-443.0 |
| Voor het verwijderen van vastzittend vuil buiten, vochtvast. | |
| Stoffilter | 6.414-576.0 |
| Veegrol, antistatisch | 4.762-441.0 |
| Aanbouwset massieve rubberbanden | 2.641-129.0 |
| Aanbouwset zijbezem links | 2.644-268.0 |
| Opbouwset rondomverlichting | 2.643-887.0 |
| Set houder bezem homebase | 4.035-523.0 |
| Set tang voor grof vuil homebase | 4.035-524.0 |

  Antes del primer uso de su aparato, lea este manual original, actúe de acuerdo a sus indicaciones y guárdelo para un uso posterior o para otro propietario posterior.

¡Imprescindible leer las indicaciones de seguridad antes de la primera puesta en marcha!

Índice de contenidos

| | | | |
|--|---------|---|----------|
| Indicaciones generales . . . | ES .. 1 | Indicaciones generales . . . | ES ... 9 |
| Protección del medio ambiente | ES .. 1 | Limpieza | ES ... 9 |
| Garantía | ES .. 1 | Intervalos de mantenimiento | ES ... 9 |
| Accesorios y piezas de repuesto | ES .. 1 | Trabajos de mantenimiento | ES ... 9 |
| Símbolos del manual de instrucciones | ES .. 2 | Ayuda en caso de avería | ES .. 13 |
| Símbolos en el aparato | ES .. 2 | Código de error | ES .. 13 |
| Uso previsto | ES .. 2 | Datos técnicos | ES .. 14 |
| Uso erróneo previsible | ES .. 2 | Declaración UE de conformidad | ES .. 15 |
| Revestimientos adecuados | ES .. 2 | Accesorios | ES .. 15 |
| Indicaciones de seguridad | ES .. 2 | | |
| Empleo | ES .. 2 | | |
| Manejo | ES .. 2 | | |
| Manejo | ES .. 3 | | |
| Aparatos operados con batería | ES .. 3 | | |
| Transporte | ES .. 3 | | |
| Mantenimiento | ES .. 3 | | |
| Función | ES .. 3 | | |
| Elementos de operación y funcionamiento | ES .. 4 | | |
| Vista general del aparato | ES .. 4 | | |
| Panel de control | ES .. 4 | | |
| Freno de estacionamiento | ES .. 4 | | |
| Antes de la puesta en marcha | ES .. 5 | | |
| Abrir/cerrar capó del aparato | ES .. 5 | | |
| Indicaciones de descarga | ES .. 5 | | |
| Baterías | ES .. 5 | | |
| Puesta en marcha | ES .. 7 | | |
| Indicaciones generales | ES .. 7 | | |
| Antes del inicio/comprobación de seguridad | ES .. 7 | | |
| Funcionamiento | ES .. 7 | | |
| Ajuste del asiento del conductor | ES .. 7 | | |
| Comprobar el estado de carga de la batería | ES .. 7 | | |
| Comprobar el freno de estacionamiento | ES .. 7 | | |
| Superficie de apoyo | ES .. 7 | | |
| Tecla de desconexión de emergencia | ES .. 7 | | |
| Selección de programas | ES .. 7 | | |
| Conexión del aparato | ES .. 7 | | |
| Conducción del aparato | ES .. 7 | | |
| Servicio de barrido | ES .. 8 | | |
| Vaciado del depósito de basura | ES .. 8 | | |
| Desconexión del aparato | ES .. 8 | | |
| Transporte | ES .. 9 | | |
| Almacenamiento | ES .. 9 | | |
| Parada | ES .. 9 | | |
| Cuidados y mantenimiento | ES .. 9 | | |

Indicaciones generales

Si al desembalar el aparato comprueba daños atribuibles al transporte, rogamos se dirija a su vendedor.

- Las placas de advertencia e indicadores colocadas en el aparato proporcionan indicaciones importantes para un funcionamiento seguro.
- Además de las indicaciones contenidas en este manual de instrucciones, deben respetarse las normas generales vigentes de seguridad y prevención de accidentes.

Protección del medio ambiente



Los materiales empleados para el embalaje son reciclables y recuperables. No tire el embalaje a la basura doméstica y entréguelo en los puntos oficiales de recogida para su reciclaje o recuperación.



Los aparatos viejos contienen materiales valiosos reciclables que deberían ser entregados para su aprovechamiento posterior. Por este motivo, entregue los aparatos usados en los puntos de recogida previstos para su reciclaje.

Indicaciones sobre ingredientes (REACH)

Encontrará información actual sobre los ingredientes en:

www.kaercher.com/REACH

Garantía

En todos los países rigen las condiciones de garantía establecidas por nuestra empresa distribuidora. Las averías del aparato serán subsanadas gratuitamente dentro del periodo de garantía, siempre que se deban a defectos de material o de fabricación. En un caso de garantía, le rogamos que se dirija con el comprobante de compra al distribuidor donde adquirió el aparato o al servicio al cliente autorizado más próximo a su domicilio.

Accesorios y piezas de repuesto

PELIGRO

Para evitar riesgos, es necesario que las reparaciones y el montaje de piezas de repuesto sean realizados únicamente por el servicio técnico autorizado.

- Sólo deben emplearse accesorios y piezas de repuesto originales o autorizados por el fabricante. Los accesorios y piezas de repuesto originales garantizan el funcionamiento seguro y sin averías del aparato.
- En el área de servicios de www.kaercher.com encontrará más información sobre piezas de repuesto.

Símbolos del manual de instrucciones

⚠ PELIGRO

Advierte de un peligro inminente que acarrea lesiones de gravedad o la muerte.

⚠ ADVERTENCIA

Advierte de una situación que puede ser peligrosa, que puede acarrear lesiones de gravedad o la muerte.

PRECAUCIÓN

Indicación sobre una situación que puede ser peligrosa, que puede acarrear lesiones leves o daños materiales.

Símbolos en el aparato

| | |
|--|--|
|  | No barrer objetos incendiados o ardiendo, como cigarrillos, cerilla o similares. |
|  | Riesgo de descarga eléctrica. |
|  | Riesgo de aplastamiento y cortes en la correa, escobilla lateral, recipiente y capó del aparato. |
|  | Presión de las ruedas |
|  | Puntos de alojamiento para el gato. |
|  | Punto de amarre fijo |
|  | Tapa de variante en húmedo/en seco |
|  | Cambio del cepillo cilíndrico de barrido |
|  | Carga máxima de los compartimentos |
|  | Enchufe de carga |
|  | Encendido on/off |
|  | Tapa de suciedad basta |

Uso previsto

Utilice la escoba mecánica únicamente de conformidad con las indicaciones del presente manual de instrucciones.

- Esta escoba mecánica está diseñada para barrer superficies sucias en la zona exterior.
- El aparato no está apto para el uso en la vía pública.
- Cualquier uso diferente a éstos se considerará un uso no previsto. El fabricante no se hace responsable de los daños causados por un uso no previsto; el usuario será el único que correrá con este riesgo.

- No se debe efectuar ningún tipo de modificación en el aparato.
- El aparato es apto únicamente para los revestimientos indicados en el manual de instrucciones.
- La máquina debe ser conducida únicamente sobre las superficies especificadas por la empresa o su representante.
- Norma de validez general: Mantenga lejos del aparato los materiales fácilmente inflamables (peligro de explosión/incendio).

Uso erróneo previsible

- ¡No aspire/barra nunca líquidos explosivos, gases inflamables ni ácidos o disolventes sin diluir! Entre éstos se encuentran la gasolina, los diluyentes o el fuel, que pueden mezclarse con el aire aspirado dando lugar a combinaciones o vapores explosivos. No utilice tampoco acetona, ácidos ni disolventes sin diluir, ya que ellos atacan los materiales utilizados en el aparato.
- No barrer/aspirar nunca polvos de metal reactivos (p. ej. aluminio, magnesio, zinc), en combinación con detergentes muy alcalinos o ácidos forman gases explosivos.
- El aparato no es apto para barrer sustancias nocivas.
- No aspire/barra objetos incandescentes, con o sin llama.
- Está prohibido permanecer en la zona de peligro. Está prohibido usar el aparato en zonas en las que exista riesgo de explosiones.
- No se admite la presencia de acompañantes.
- No está permitido desplazar/tirar o transportar objetos con este aparato.

Revestimientos adecuados

- Asfalto
- Piso industrial
- Pavimento
- Hormigón
- Adoquín

Indicaciones de seguridad

Empleo

- Antes de utilizar el equipo con sus dispositivos de trabajo, compruebe que esté en perfecto estado y que garantice la seguridad durante el servicio. Si no está en perfecto estado, no debe utilizarse.
- Para usar el aparato en zonas con peligro de explosión (p. ej., gasolineras) son de obligado cumplimiento las normas de seguridad correspondientes. Está prohibido usar el aparato en zonas en las que exista riesgo de explosiones.

Manejo

- Los niños o las personas no instruidas sobre su uso no deben utilizar el aparato.
- El aparato puede ser operado por personas con capacidades físicas, sensoriales o intelectuales reducidas o falta de experiencia y conocimientos, si son supervisados o han sido informados sobre cómo utilizar el aparato de forma segura y comprenden los posibles peligros.
- El usuario debe utilizar el aparato conforme a las instrucciones. Durante los trabajos con el aparato, debe tener en cuenta las condiciones locales y evitar causar daños a terceras personas, sobre todo a niños.
- Antes de comenzar el trabajo, el operario se tiene que asegurar de que todos los dispositivos protectores estén colocados correctamente y funcionan.
- El operario del aparato es responsable de cualquier accidente que ocurra con otras personas o sus propiedades.
- El operario debe utilizar ropa pegada al cuerpo. Utilizar calzado fuerte y evitar llevar ropa holgada.
- Comprobar la zona cercana antes de desplazarse (ej. niños). ¡Asegurarse de disponer siempre de suficiente visibilidad!
- El aparato no debe permanecer jamás sin vigilar mientras el motor esté en marcha. El usuario debe abandonar el equipo sólo con el motor parado, el seguro contra movimientos accidentales colocado y, en caso necesario y sin la llave de encendido.
- El aparato sólo debe ser utilizado por personas que hayan sido instruidas en el manejo o hayan probado su capacidad al respecto y a las que se les haya encargado expresamente su utilización.
- Se debe supervisar a los niños para asegurarse de que no juegan con el aparato.

Manejo

⚠ Peligro

Peligro de lesiones

Peligro de vuelco ante pendientes demasiado acentuadas.

- En la dirección de marcha solo se admiten pendientes de hasta 12%.

Peligro de vuelco ante una base inestable.

- Mueva el aparato únicamente sobre una base firme.

Peligro de vuelco ante una inclinación lateral demasiado pronunciada.

- En sentido transversal a la marcha sólo se admiten pendientes de hasta 12%.

Aparatos operados con batería

Nota

Tendrá derecho de garantía sólo si utiliza baterías y cargadores recomendados por Kärcher.

- Es imprescindible respetar las indicaciones de funcionamiento del fabricante de la batería y del cargador. Es imprescindible respetar las recomendaciones vigentes para la manipulación de baterías.
- No dejar las baterías descargadas, cargarlas de nuevo tan pronto como sea posible.
- Para evitar corrientes de fuga, mantener las baterías siempre limpias y secas. Proteger de suciedades, por ejemplo con polvo de metal.
- No colocar herramientas o similares sobre la batería. Riesgo de cortocircuito y explosión.
- No manipular con llama directa, ni generar chispas o fumar cerca de una batería o en el lugar donde se cargue la batería. Peligro de explosiones.
- No toque componentes calientes, como el motor de accionamiento (peligro de quemaduras).
- Tenga precaución cuando trate con ácido de baterías. ¡Es imprescindible respetar las normativas de seguridad correspondientes!
- Se deben eliminar las baterías usadas respetando el medioambiente y de acuerdo con la normativa de la UE 91/157 CEE.

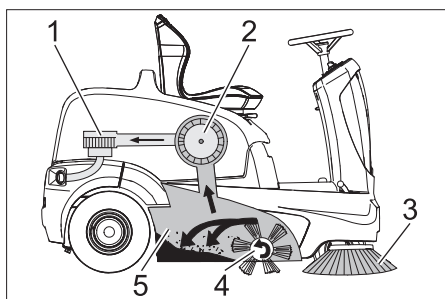
Transporte

- Al transportar el aparato se debe parar el motor y fijar el aparato de forma segura.

Mantenimiento

- Antes de realizar las tareas de limpieza y mantenimiento, de reemplazar alguna pieza o reajustar otra función, desconecte el aparato y, en caso necesario, saque la llave.
- La limpieza del aparato nunca se debe llevar a cabo con una manguera o un chorro de agua a alta presión (peligro de cortocircuitos y otros daños).
- El mantenimiento correctivo debe ser llevado a cabo únicamente por una oficina autorizada de servicio al cliente o por personal especializado, familiarizado con todas las normas de seguridad pertinentes.
- Respetar el control de seguridad conforme a las normativas locales vigentes para equipos ambulantes usados industrialmente.
- Llevar a cabo los trabajos en el aparato siempre con guantes de seguridad adecuados.

Función

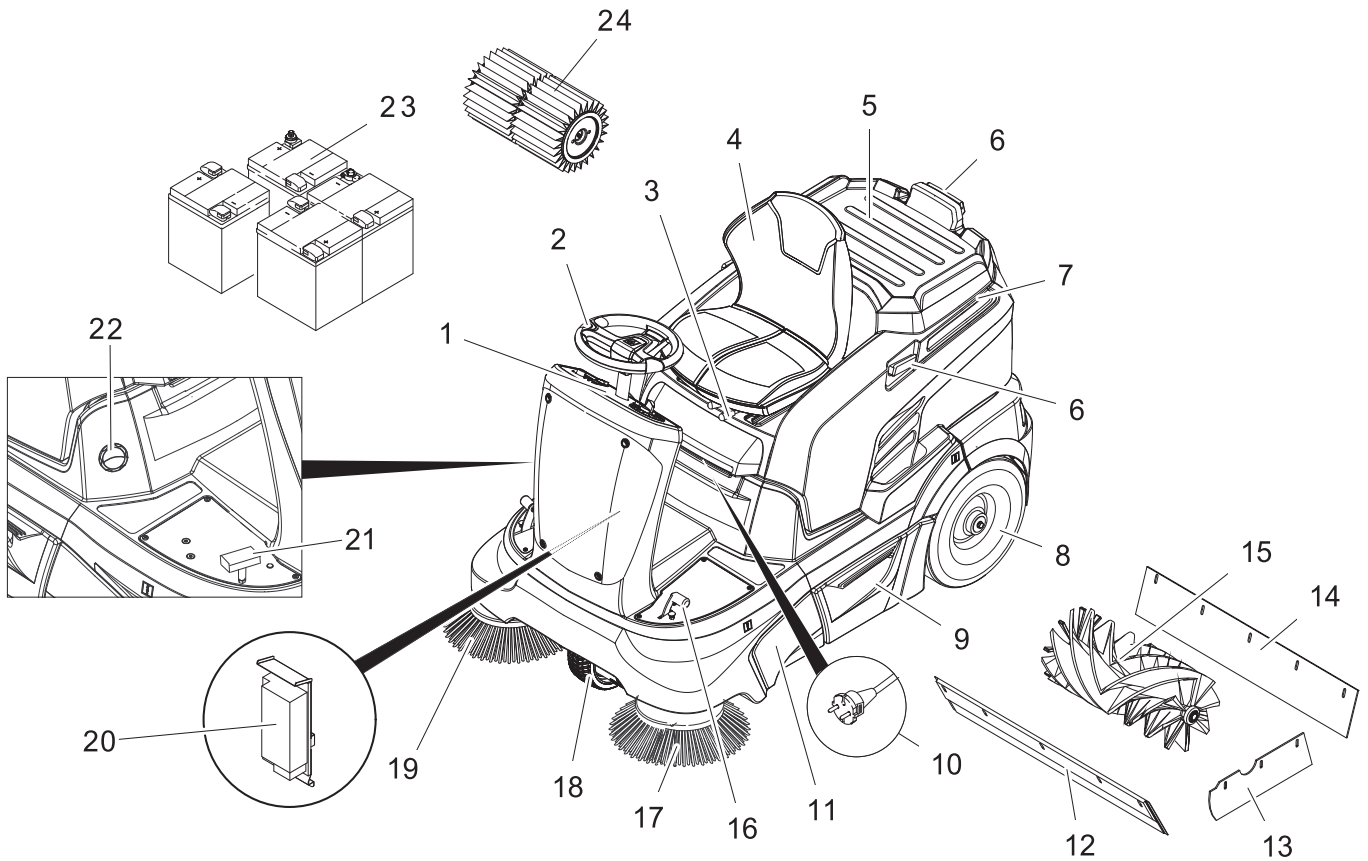


La escoba mecánica funciona según el principio de rosca.

- Las escobas laterales (3) limpian rincones y bordes de la superficie de barrido y transportan la suciedad hacia la banda del cepillo rotativo.
- El cepillo rotativo (4) transporta la suciedad directamente hacia el depósito de basura (5).
- El polvo arremolinado en el depósito se separa a través del filtro (2), y el aire puro filtrado es succionado por el aspirador (1).

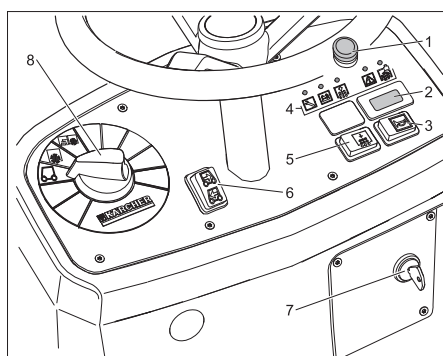
Elementos de operación y funcionamiento

Vista general del aparato



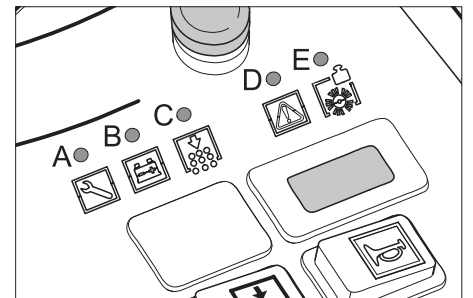
- 1 Panel de control
- 2 Volante
- 3 Palanca de regulación del asiento
- 4 Asiento (con interruptor de contacto del asiento)
- 5 Superficie de apoyo
- 6 Barra de sujeción para la Homebase
- 7 Capó del aparato
- 8 Rueda trasera
- 9 Depósito de basura (ambos laterales)
- 10 Clavija de red del cargador (KM 90/60 R Bp Pack)
- 11 Entrada del cepillo rotativo
- 12 Cubrejuntas delantero
- 13 Cubrejuntas laterales
- 14 Cubrejuntas trasero
- 15 Cepillo rotativo
- 16 Pedal de tapa de suciedad basta (subir/bajar)
- 17 Escoba lateral izquierda (opcional)
- 18 Rueda delantera
- 19 Escoba lateral derecha
- 20 Cargador (KM 90/60 R Bp Pack: ya integrado) (KM 90/60 R Bp: no viene incluido en el volumen de suministro)
- 21 Pedal acelerador
- 22 Tapa de variante en húmedo/en seco
- 23 Baterías (KM 90/60 R Bp Pack: ya integrado) (KM 90/60 R Bp: no viene incluido en el volumen de suministro)
- 24 Filtro de polvo

Panel de control



- 1 Tecla de desconexión de emergencia
- 2 Contador de horas de servicio
- 3 Claxon
- 4 Pilotos de control
- 5 Limpieza manual del filtro
- 6 Interruptor de dirección de marcha (hacia delante/hacia atrás)
- 7 Interruptor de llave
- 8 Programador

Pilotos de control



- A Servicio (amarillo)
- B Nivel de carga de la batería (rojo/amarillo/verde)
- C Sobrecarga de la limpieza de filtro (rojo)
- D Sobrecarga del motor de tracción (rojo)
- E Sobrecarga del cepillo rotativo (rojo)

Freno de estacionamiento

El aparato está equipado con un freno automático de estacionamiento integrado en el accionamiento de la rueda delantera. El freno de estacionamiento hace efecto tan pronto como el aparato se para.

Antes de la puesta en marcha

Abrir/cerrar capó del aparato

⚠ PELIGRO

Peligro de aplastamiento al cerrar el capó del aparato. Bajar lentamente el capó del aparato.

Antes de la puesta en marcha, el mantenimiento o la configuración, se tiene que abrir el capó del aparato.

- ➔ Agarrar el aparato por la parte delantera del capó y abatir hacia atrás junto con el asiento.
- ➔ Una cinta de seguridad mantiene el capó del aparato hacia atrás.

Indicaciones de descarga

⚠ Peligro

Peligro de lesiones, peligro de daños. Respetar el peso del aparato para la carga. No utilice carretillas elevadoras para la descarga, ya que el aparato podría dañarse.

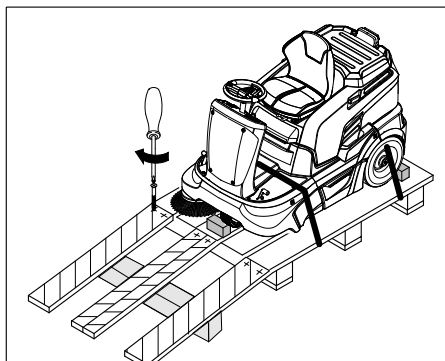
Nota

Pulsar la tecla de desconexión de emergencia para poner fuera de servicio inmediatamente todas las funciones y girar el interruptor de llave a la posición "0".

| | |
|---------------------|----------|
| Peso (sin baterías) | 200 kg * |
| Peso (con baterías) | 330 kg * |

* Si los equipos accesorios están montados, el peso es superior.

- ➔ Al cargar el aparato, utilizar una rampa apropiada o una grúa.
 - ➔ Si el aparato se suministra en un palé, se tiene que montar una rampa de bajada con los maderos suministrados.
- Durante la descarga, proceda como se indica a continuación:
- ➔ Corte la cinta de embalaje de plástico y retire la lámina.
 - ➔ Quite la cinta de sujeción ubicada en los puntos de enganche.
 - ➔ Las cuatro tablas de suelo marcadas del palet están sujetas mediante tornillos. Desatornille dichas tablas.
 - ➔ Coloque las tablas sobre el borde del palet. Verifique que queden ubicadas delante de las ruedas del equipo. Fije las tablas con los tornillos.



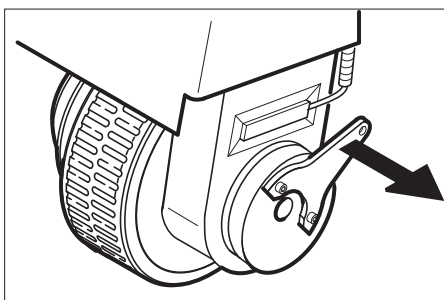
- ➔ Coloque las vigas incluidas en el embalaje debajo de la rampa a modo de soporte.

- ➔ Retire los tacos de madera destinados al bloqueo de las ruedas y colóquelos debajo de la rampa.

Desplazar la escoba mecánica del palé (para el aparato sin baterías integradas)

⚠ PELIGRO

- Peligro de lesiones Antes de soltar el freno de estacionamiento manualmente, asegure el equipo contra movimientos accidentales. Tras soltar el freno de estacionamiento el aparato rueda hasta alcanzar una velocidad de aprox. 4,5 Km/h. Después el sistema electrónico frena el aparato.
 - Está prohibido soltar el freno de estacionamiento en pendiente sin seguro contra movimientos accidentales.
- ➔ Suelte el freno de estacionamiento.



- ➔ Tirar de la palanca de freno en dirección contraria de la rueda y fijar en esta posición. El freno de estacionamiento se desactiva por lo que se puede empujar el aparato.
- ➔ Empujar el aparato por la rampa creada del palet.

Desplazar la escoba mecánica del palé (para el aparato con baterías integradas)

- ➔ Conectar la batería, ver el capítulo "Montar y conectar la batería".
- ➔ El pulsador de parada de emergencia, se desbloquea girándolo.
- ➔ Coloque el interruptor de llave en la posición "1".
- ➔ Pulsar el interruptor de dirección y bajar lentamente el aparato de la rampa.
- ➔ Coloque el interruptor de llave de nuevo en la posición "0".

Baterías

Indicaciones de seguridad para las baterías

Al manipular baterías, tenga siempre en cuenta las siguientes advertencias:

| | |
|--|--|
| | Tenga en cuenta las indicaciones presentes en la batería, en las instrucciones de uso y en el manual del vehículo. |
| | Use protección para los ojos |
| | Mantenga a los niños alejados del ácido y las baterías |
| | Peligro de explosiones |
| | Prohibido hacer fuego, producir chispas, aplicar una llama directa y fumar |
| | ¡Peligro de causticación! |
| | Primeros auxilios |
| | Nota de advertencia |
| | Eliminación de desechos |
| | No tire la batería al cubo de la basura |

⚠ Peligro

Peligro de explosiones. No coloque herramientas u otros objetos similares sobre la batería, es decir, sobre los terminales y el conector de elementos.

⚠ Peligro

Peligro de lesiones No deje nunca que el plomo entre en contacto con las heridas. Luego de trabajar con las baterías, límpiese siempre las manos.

⚠ PELIGRO

Peligro de incendio y de explosión.

- Está prohibido fumar y exponer el lugar a una llama directa.
- Los lugares en los que se cargue baterías tienen que estar bien ventilador ya que se genera un gas muy explosivo a la hora de cargar.
- Las baterías no deben cargarse al aire libre.

⚠ Peligro

¡Peligro de causticación!

- Enjuagar con agua las salpicaduras de ácido en los ojos o en la piel.
- A continuación llamar inmediatamente al médico.
- Lavar la ropa sucia con agua.

Baterías recomendadas, cargadores

Recomendamos utilizar nuestras baterías y cargadores como se muestra a continuación.

AVISO

En el caso del modelo KM 90/60 R Bp Pack ya vienen integradas las baterías y el cargador.

| Nº referencia | Descripción | |
|---------------------------|----------------------------------|-------|
| 6.654-124.0 ³⁾ | 180 Ah, no precisa mantenimiento | 6 V** |

** El aparato necesita 4 baterías

³⁾ Set completo (24 V/180 Ah) incl. cable de conexión, ref. 4.035-387.0

| Nº referencia | Descripción |
|---------------|---|
| 6.654-125.0 | Cargador para baterías que no necesitan mantenimiento |

Uso de baterías de otros fabricantes

Nota

Tendrá derecho de garantía sólo si utiliza baterías y cargadores recomendados por Kärcher.

Nota

Si se utilizan baterías de otros fabricantes, se deben cumplir las dimensiones máximas de las baterías.

Dimensiones máximas de la batería (batería individual)

El aparato necesita 4 baterías de 6 Volt.

| Longitud | Anchura | Altura |
|----------|---------|--------|
| 264 mm | 190 mm | 284 mm |

Si se utilizan baterías que no precisen mantenimiento con el modelo KM 90/60 R Bp se debe tener en cuenta lo siguiente:

- Se deben respetar las dimensiones máximas de la batería.
- Al cargar baterías que no precisen mantenimiento, el capó del aparato tiene que estar inclinado hacia arriba.
- Al cargar baterías que no precisen mantenimiento se tienen que respetar las normativas del fabricante de baterías.

Montaje y conexión de las baterías

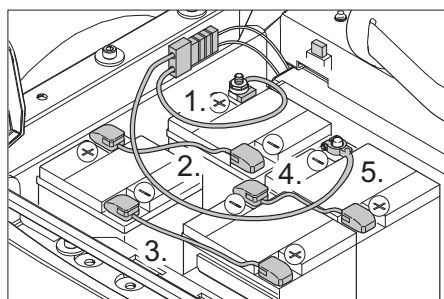
- Abrir el capó del aparato.
- Colocar las baterías en el respectivo soporte.
- Ajustar según corresponda el tope de caucho para fijación de las baterías.

⚠ Advertencia

Asegúrese de colocar la polaridad correctamente.

AVISO

Los conductos de conexión no están incluidos en el volumen de suministro.



La ilustración muestra la KM 90/60 R Bp con las baterías montadas posteriormente y con la polaridad inversa, así como con enchufe para cargador externo.

Nota sobre la KM 90/60 R Bp Pack: El cargador y el pack de baterías vienen montados de fábrica y con la polaridad invertida, no existe enchufe de carga.

- Conecte el borne de polo (cable rojo) al polo positivo (+).
- Enroscar los conductos de conexión a las baterías.
- Conecte el borne de polo al polo negativo (-).

Nota

Al desmontar la batería, verifique que primero se desborne el cable del polo negativo. Controle que los polos y los respectivos bornes tengan suficiente protección mediante grasa.

⚠ ADVERTENCIA

Cargar las baterías antes de poner el aparato en funcionamiento.

Cargar las baterías

⚠ Peligro

Peligro de lesiones Al manipular baterías, tenga en cuenta las normas de seguridad. Observe las instrucciones del fabricante del cargador.

⚠ PELIGRO

Cargar las baterías exclusivamente con un cargador apto.

AVISO

Cuando las baterías estén cargadas, desconectar primero el cargador de la red y después de las baterías.

(1) Proceso de carga del modelo KM 90/60 R Bp Pack

⚠ Peligro

Peligro de lesiones El aparato sólo se puede poner en funcionamiento si la conexión a la red no está dañada. Si la conexión a la red está dañada, tiene que ser sustituida inmediatamente por el fabricante, servicio técnico o una persona cualificada.

AVISO

El aparato está dotado de serie con baterías que no precisa mantenimiento.

- Abrir el capó del aparato.
- Enchufar el cargador en la clavija.

Nota

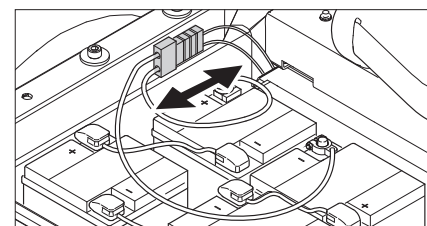
El cargador está regulado electrónicamente y finaliza el proceso de carga automáticamente. Todas las funciones del aparato se interrumpen automáticamente durante el proceso de carga.

El indicador de control de batería muestra el proceso de carga cuando está la clavija enchufada:

| | |
|-----------------------------|--|
| Error de batería | A=parpadea amarillo, B=apagado, C+D+E=rojo |
| se está cargando la batería | se ilumina en amarillo |
| la batería está cargada | se ilumina en verde |
| Error de cargador | A=parpadea amarillo, B+E=rojo, C+D=apagado |

(2) Proceso de carga del modelo KM 90/60 R Bp

- Abrir el capó del aparato.
- Retirar el enchufe de la batería y conectar cable de carga del cargador.



- Enchufe la clavija de red y encienda el cargador.

Nota

Los cargadores recomendados (adaptados a las baterías que se usen) se regulan electrónicamente y finalizan el proceso de carga automáticamente. Todas las funciones del aparato se interrumpen automáticamente durante el proceso de carga.

Baterías que no requieren mantenimiento

- Una hora antes de que se acabe el proceso de carga, añadir agua destilada, tener en cuenta el nivel de ácido correcto. La batería está marcada de la forma correspondiente.

⚠ PELIGRO

¡Peligro de causticación! Rellenar con agua cuando la batería está descargada puede provocar una salida de ácido.

Utilizar gafas y ropa de seguridad para manipular ácido de baterías. Respetar las directrices al manipular baterías.

⚠ PELIGRO

¡Peligro de causticación!

- Enjuagar con agua las salpicaduras de ácido en los ojos o en la piel.
- A continuación llamar inmediatamente al médico.
- Cambiarse de ropa.
- Lavar la ropa sucia con agua.

⚠ Advertencia

Peligro de daños en la instalación. Utilizar únicamente agua destilada o desalada (VDE 0510) para rellenar las baterías. No utilizar más sustancias (los llamados agentes de mejora), de lo contrario desaparecerá la garantía.

Después del proceso de carga

- Apagar el cargador y desconectar.
- En el caso de aparatos sin el cargador integrado: Separar el enchufe de la batería del cable de carga y conectar con el aparato.

Comprobar y corregir el líquido de la batería (solo en baterías que no requieran mantenimiento).

⚠ Advertencia

En el caso de las baterías llenas de ácido, verifique con regularidad el nivel de líquido.

- El ácido de una batería cargada totalmente tiene un peso específico de 1,28 kg/l a 20 °C.
- El ácido de una batería descargada totalmente tiene un peso específico entre 1,00 y 1,28 kg/l.
- En todas las células el peso específico tiene que ser el mismo que el ácido.
- Desenrosque las tapas de todos los elementos.
- Sacar una prueba de cada célula con el comprobador de ácido.
- Devolver la prueba de ácido a la misma célula.
- Si el nivel de líquido es demasiado bajo, llene hasta la marca con agua destilada.
- Cargue la batería.
- Enrosque las tapas de los elementos.

Puesta en marcha

Indicaciones generales

El aparato frena eléctricamente y se para, cuando se cumple alguna de las siguientes condiciones.

- El pedal acelerador ha enganchado un pie.
- El asiento del conductor quedó vacío durante más de 1 segundo.
- El interruptor de llave se puso en la posición "0".

El freno de estacionamiento automático actúa solo en parada.

- Coloque la escoba mecánica sobre una superficie plana.
- Retire la llave.

Antes del inicio/comprobación de seguridad

- Comprobar el estado de carga de la batería.
- Controle las escobas laterales.
- Comprobar el desgaste de los cepillos rotativos y si hay cintas enrolladas.
- Vacíe el depósito de basura.
- Controle la presión de los neumáticos.
- Comprobar el funcionamiento del interruptor de contacto del asiento.

Nota: Descripción, véase el capítulo "Cuidado y mantenimiento"

Funcionamiento

Ajuste del asiento del conductor

- Tire de la palanca de regulación del asiento hacia el interior.
- Mueva el asiento, suelte la palanca y asegure el encaje.
- Moviendo el asiento hacia atrás y hacia delante, verifique si está fijo.

Comprobar el estado de carga de la batería

- **El piloto de control se ilumina en verde**
La batería está cargada (100...40%).
- **El piloto de control está iluminado en amarillo**
La batería está descargada en 40...20%.
- **El piloto de control parpadea en rojo**
La batería está casi descargada. El servicio de barrido se finalizará en breve automáticamente.
- **Piloto de control se ilumina en rojo**
La batería está descargada. El servicio de barrido se finaliza automáticamente (El mecanismo de barrido solo puede volver a ponerse en funcionamiento después de cargar la batería)
- Conducir el aparato directamente a la estación de carga, evitar subidas.
- Cargue la batería.

Comprobar el freno de estacionamiento

⚠ Peligro

Peligro de accidentes. Antes de cada uso se tiene que comprobar el funcionamiento del freno de estacionamiento en una superficie llana.

- Tomar la posición de asiento.
- El pulsador de parada de emergencia, se desbloquea girándolo.
- Coloque el interruptor de llave en la posición "1".
- Accionar el interruptor de dirección de marcha (hacia delante/hacia atrás)
- Pulsar ligeramente el pedal acelerador. Se tiene que oír cómo se quita el freno y rodar ligeramente en llano.
- Soltar el pedal de maniobra. Si se suelta el pedal de desplazamiento, se oír frenar al freno.

Indicación: Si no es así, poner el aparato fuera de servicio y llamar al servicio técnico.

Superficie de apoyo

Nota: La carga máxima permanente de la superficie de apoyo es de 20 kg.

- Fijar de forma segura la carga.

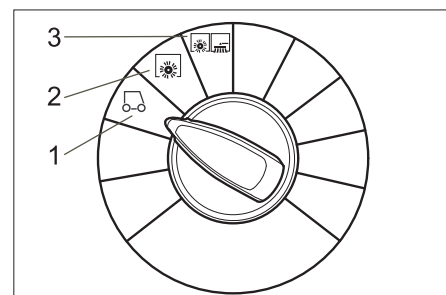
Tecla de desconexión de emergencia

- El aparato cuenta con un pulsador de parada de emergencia. Si se presiona, el aparato se detiene abruptamente y el

freno de estacionamiento automático actúa.

- Para volver a poner en funcionamiento el aparato, primero desencajar el pulsador de parada de emergencia, después desconectar y volver a conectar el interruptor de llave.

Selección de programas



1 Conducción

Conducir hasta el lugar de empleo.

El cepillo rotativo y las escobas laterales se elevan.

2 Barrido con cepillo rotativo

El cepillo rotativo se mueve hacia abajo.

3 Barrer con cepillo rotativo y escobas laterales

El cepillo rotativo y las escobas laterales se bajan.

Conexión del aparato

AVISO

El aparato está dotado de un interruptor de contacto del asiento. Al levantarse del asiento, el aparato frena y se para con un retraso de aprox. 1,5 segundos y desconecta las funciones de barrido activas.

- Tome asiento en la plaza del conductor.
- NO accione el pedal acelerador.
- Coloque el programador en el nivel 1 (Conducción)
- Coloque el interruptor de llave en la posición "1".

Conducción del aparato

⚠ Peligro

Peligro de accidentes! Si el aparato no muestra signos de frenar, proceder de la siguiente forma:

- Por razones de seguridad, si el aparato no se para al soltar el acelerador frente a una inclinación de más de 2%, sólo se puede pulsar la tecla de desconexión de emergencia si se ha comprobado el correcto funcionamiento mecánico del freno de estacionamiento antes de cada puesta en marcha.
- ¡Se debe poner el aparato fuera de servicio una vez parado (en una superficie llana) y se debe llamar al servicio técnico!
- También se deben respetar las indicaciones de mantenimiento de los frenos.
- El pulsador de parada de emergencia, se desbloquea girándolo.
- ¡Siéntese y coloque el interruptor de llave en la posición "1".

Avance

- Poner el interruptor de dirección de marcha en "Avanzar"
- Presione lentamente el pedal acelerador.

Retroceso

⚠ PELIGRO

- Peligro de lesiones Al dar marcha atrás no puede correr nadie peligro, si es necesario pedir que alguien dé indicaciones.
- Al dar marcha atrás suena un tono de advertencia vibrante.
- La velocidad de marcha de marcha atrás es, por razones de seguridad, menor que la velocidad de marcha de marcha adelante.
- Poner el interruptor de dirección de marcha en "Retroceder"
- Presione lentamente el pedal acelerador.

Nota

El pedal acelerador permite regular la velocidad de forma escalonada.

Freno

- Suelte el pedal acelerador. El aparato frena automáticamente y se queda parado.

Pasaje por encima de obstáculos

PRECAUCIÓN

No se deberá pasar encima ni empujar objetos ni obstáculos sueltos.

- Se podrá pasar por encima de los obstáculos fijos de hasta 5 cm de manera cuidadosa y lenta.
- Para pasar sobre obstáculos fijos de más de 5 cm se deberá usar siempre una rampa adecuada.

Sobrecarga del motor de tracción

En caso de sobrecarga, el motor se apaga tras un tiempo determinado. El piloto de control "sobrecarga del motor de tracción" se ilumina de color rojo en cuanto se limita la corriente del motor de tracción. En caso de sobrecalentamiento del motor se desconectan todos los accionamientos excepto bocina y limpieza del filtro.

- Dejar enfriar el aparato al menos durante 15 minutos.
- Gire el interruptor de llave a la posición "0", espere brevemente y gire de nuevo a "1".

Servicio de barrido

⚠ Peligro

Peligro de lesiones Cuando la tapa de suciedad basta está abierta, el cepillo rotativo puede arrojar piedras o gravilla hacia delante. Cerciórese de que no exista riesgo para personas, animales u objetos.

PRECAUCIÓN

No barra cintas de embalaje, alambres o similares, ya que ello puede provocar daños en el sistema mecánico.

PRECAUCIÓN

Para no dañar el piso, evite accionar la escoba mecánica en el lugar.

Nota: Para obtener un óptimo resultado de limpieza, hay que adaptar la velocidad a las particularidades.

Nota: Durante el funcionamiento, el depósito de basura debe vaciarse a intervalos regulares.

Nota: Al limpiar superficies, baje sólo el cepillo rotativo.

Nota: Al limpiar bordes, baje también las escobas laterales.

Barrido con cepillo rotativo

- Coloque el programador en el nivel 2. El cepillo rotativo se mueve hacia abajo.

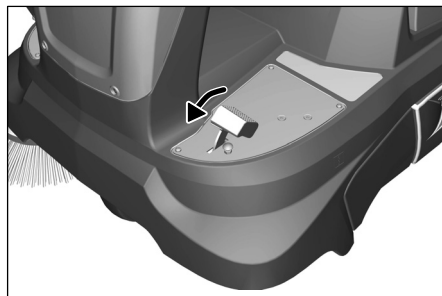
Nota: El cepillo rotativo arranca automáticamente.

Barrido con tapa de suciedad basta levantada

Nota: Para barrer elementos más grandes, con una altura de hasta 50 mm, por ejemplo, cajetillas de tabaco, es necesario levantar brevemente la tapa de suciedad gruesa.

Levante la tapa de suciedad basta:

- Oprima el pedal de la tapa hacia delante y mantenga presionado.



- Para vaciar, quite el pie del pedal.

Nota: Sólo podrá obtenerse un resultado de limpieza óptimo cuando la tapa de suciedad basta esté completamente abajo.

Barrido con escobas laterales

- Coloque el programador en el nivel 3. Las escobas laterales y el cepillo rotativo se mueven hacia abajo.

Nota: El cepillo rotativo y las escobas laterales se ponen en marcha automáticamente.

Barrido de pisos secos

- Cerrar la tapa de variante en húmedo/en seco.

Barrer suciedad fibrosa y seca (p.ej. hierba seca)

- Abrir la tapa de variante en húmedo/en seco.

Nota: Así se evita un atasco del sistema de filtro.

Barrido en pisos húmedos o mojados

- Abrir la tapa de variante en húmedo/en seco.

Nota: De este modo, el filtro está protegido contra la humedad.

Limpieza de filtro

- Conectar la limpieza de filtro manual.



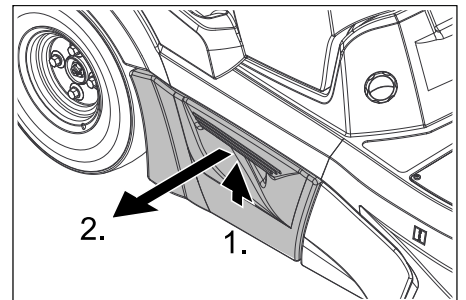
- Pulsar la tecla de limpieza del filtro. El filtro se limpia aprox. durante 15 segundos.

- Se debe comprobar la suciedad del filtro de polvo integrado periódicamente. Cambiar el filtro si está muy sucio o defectuoso.

Vaciado del depósito de basura

Nota: Antes de abrir o vaciar el depósito de basura, espere a que finalice la limpieza automática del filtro y a que se deposite el polvo.

- Levantar y extraer ligeramente el recipiente de suciedad.



- Vacíe el depósito de basura.
- Introducir y encajar el recipiente de suciedad.
- Vacíe el depósito de basura opuesto.

Desconexión del aparato

Nota: Tras apagar el aparato, se limpia automáticamente el filtro de polvo. Abrir aproximadamente 2 minutos antes de abrir el capó del aparato.

- Coloque el programador en el nivel 1 (Conducción) Las escobas laterales y el cepillo rotativo se elevan.
- Gire el interruptor de llave a "0" y retire la llave.

Nota

El aparato dispone de una desconexión automática para proteger las baterías contra descarga. Si el aparato no se utiliza durante más de 30 minutos con el interruptor de llave conectado, se desconecta automáticamente.

Transporte

⚠ PELIGRO

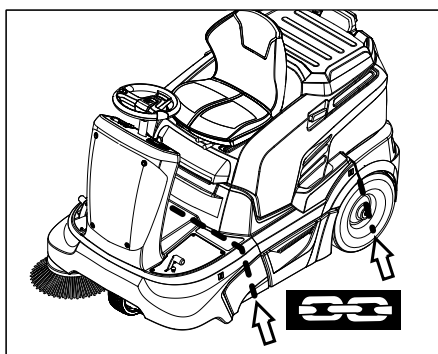
¡Peligro de lesiones y daños! Respetar el peso del aparato para el transporte.

AVISO

Tenga en cuenta las marcas de sujeción en el bastidor base (símbolos de cadenas).

Para las funciones de carga o descarga, el aparato sólo admite pendientes de hasta 12%.

- Gire el interruptor de llave a "0" y retire la llave.
- Fije el aparato con calzos en las ruedas.
- Asegure el aparato con cinturones de sujeción o cuerdas.
- Al transportar en vehículos, asegurar el aparato para evitar que resbale y vuelque conforme a las directrices vigentes.



Almacenamiento

⚠ PELIGRO

¡Peligro de lesiones y daños! Respetar el peso del aparato en el almacenamiento.

Parada

Cuando la escoba mecánica no se usa durante un periodo prolongado, tenga en cuenta los siguientes puntos:

- Coloque la escoba mecánica sobre una superficie plana.
- Coloque el programador en el nivel 1 (Conducción) El cepillo rotativo y las escobas laterales se elevan para no dañar las cerdas.
- Gire el interruptor de llave a "0" y retire la llave.
- Asegurar la escoba mecánica contra movimientos accidentales.
- Limpie el aparato por dentro y por fuera.
- Coloque el aparato en un lugar seco y protegido.
- Desemborne la batería.
- Cargar la batería y volver a cargar cada aprox. 2 meses.

Cuidados y mantenimiento

Indicaciones generales

- Antes de realizar las tareas de limpieza y mantenimiento, de reemplazar alguna pieza o reajustar otra función, desconecte el aparato y, en caso necesario, saque la llave.
- Al trabajar en la instalación eléctrica, saque el enchufe de batería o desemborne la batería.
- El mantenimiento correctivo debe ser llevado a cabo únicamente por una oficina autorizada de servicio al cliente o por personal especializado, familiarizado con todas las normas de seguridad pertinentes.
- Los equipos ambulantes de uso industrial deben someterse al control de seguridad según la norma VDE 0701.
- Utilice únicamente cepillos rotativos/escobas laterales que forman parte del equipo o que figuran en el manual de instrucciones. El uso de otros elementos puede afectar la seguridad.

Limpieza

PRECAUCIÓN

¡Peligro de daños en la instalación! La limpieza del aparato nunca se debe llevar a cabo con una manguera o un chorro de agua a alta presión (peligro de cortocircuitos y otros daños). No utilice detergentes agresivos ni abrasivos.

Limpieza interna del equipo

⚠ Peligro

Peligro de lesiones Utilice máscara antipolvo y gafas protectoras.

- Abrir el capó del aparato.
- Aplique aire comprimido.
- Limpie el aparato con un trapo húmedo, embebido en una solución jabonosa suave.
- Cierre el capó del aparato.

Limpieza externa del equipo

- Limpie el aparato con un trapo húmedo, embebido en una solución jabonosa suave.

Intervalos de mantenimiento

¡Respetar la lista de tareas de la inspección!

Nota: El contador de horas de servicio indica los intervalos de mantenimiento.

Mantenimiento a cargo del cliente

Nota: Todos los trabajos de servicio y mantenimiento a cargo del cliente deben ser realizados por personal especializado con la debida cualificación. En caso de necesidad, un distribuidor de Kärcher siempre estará a disposición para cualquier consulta.

Mantenimiento diario:

- Comprobar el desgaste de los cepillos rotativos y la escoba lateral y si hay cintas enrolladas.
- Controle la presión de los neumáticos.

- Compruebe el funcionamiento de todos los elementos de mando.

Mantenimiento semanal:

- Comprobar el nivel de líquido de la batería.
- Compruebe la facilidad de movimiento de las piezas móviles.
- Compruebe el ajuste y el grado de desgaste de los cubrejuntas en la zona de barrido.
- Comprobar el filtro de polvo y limpiar la caja del filtro.
- Comprobar el funcionamiento del interruptor de contacto del asiento.

Mantenimiento cada 100 horas de servicio:

- Controle el nivel de ácido de la batería.
- Controle la tensión, el grado de desgaste y el funcionamiento de las correas de accionamiento (correas trapezoidales y cordones de cuero).

Mantenimiento tras el desgaste:

- Reemplace los cubrejuntas.
- Reemplace el cepillo rotativo.
- Reemplace las escobas laterales.

Nota: Descripción, véase el capítulo "Trabajos de mantenimiento".

Mantenimiento a cargo del servicio de atención al cliente

Nota: Para conservar la garantía, es necesario que durante el tiempo de su vigencia todos los trabajos de servicio y mantenimiento sean llevados a cabo por un servicio técnico autorizado de Kärcher conforme al cuaderno de mantenimiento.

Mantenimiento tras 5 horas de servicio:

- Realización de la primera inspección

Mantenimiento cada 50 horas de servicio

- Hacer que los trabajos de mantenimiento se lleven a cabo según la lista de tareas de inspección.

Mantenimiento cada 100 horas de servicio

- Hacer que los trabajos de mantenimiento se lleven a cabo según la lista de tareas de inspección.

Trabajos de mantenimiento

Indicaciones generales de seguridad

⚠ Peligro

Peligro de lesiones Antes de realizar cualquier trabajo de mantenimiento y reparación, deje que el aparato se enfríe lo suficiente.

Preparativos

- Coloque la escoba mecánica sobre una superficie plana.
- Gire el interruptor de llave a "0" y retire la llave.
- Pulsar la tecla de desconexión de emergencia
- Dejar enfriar el aparato.

Verificación y corrección del nivel de líquido de la batería

⚠ Advertencia

En el caso de las baterías llenas de ácido, verifique con regularidad el nivel de líquido.

- ➔ Desenrosque las tapas de todos los elementos.
- ➔ Si el nivel de líquido es demasiado bajo, llene hasta la marca con agua destilada.
- ➔ Cargue la batería.
- ➔ Enrosque las tapas de los elementos.

Control de la presión de los neumáticos

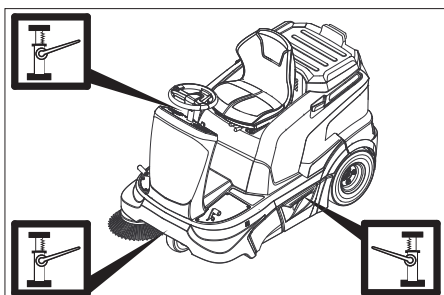
- ➔ Coloque la escoba mecánica sobre una superficie plana.
- ➔ Conecte el manómetro a la válvula del neumático.
- ➔ Controle la presión de aire y, en caso de necesidad, ajústela.
Consultar la presión de los neumáticos permitida en el capítulo de Datos técnicos.

Cambio de la rueda

Nota

Utilice un gato adecuado de los habituales en el mercado.

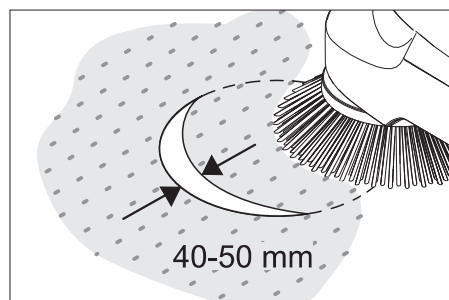
- ➔ Coloque la escoba mecánica sobre una superficie plana.
- ➔ Gire el interruptor de llave a "0" y retire la llave.
- ➔ Compruebe la estabilidad de la base. Asegurar el aparato para evitar que ruede hacia atrás.
- ➔ Levantar y extraer el recipiente de suciedad en el lateral correspondiente.



- ➔ Coloque el gato en la posición correspondiente de la rueda delantera o trasera.
- ➔ Soltar las tuercas/pernos de las ruedas con la herramienta apropiada aprox. 1 vuelta.
- ➔ Eleve el equipo con el gato.
- ➔ Desenroscar y extraer las tuercas/pernos de la rueda.
- ➔ Quite la rueda.
- ➔ Reparar la rueda defectuosa en un taller especializado.
- ➔ Colocar la rueda y atornillar las tuercas/pernos hasta el tope y apretar ligeramente.
- ➔ Baje el equipo con el gato.
- ➔ Apretar las tuercas/pernos de las ruedas con el par de apriete necesario. Par de apriete 120 Nm
- ➔ Introducir y encajar el recipiente de suciedad.

Comprobar el nivel de barrido de la escoba lateral

- ➔ Controle la presión de los neumáticos.
- ➔ Elevar la escoba lateral.
- ➔ Trabaje con la escoba mecánica sobre un suelo liso y plano, que esté cubierto de forma visible con polvo o arcilla.
- ➔ Baje la escoba lateral y deje girar durante un breve lapso.
- ➔ Elevar la escoba lateral.
- ➔ Salga con el equipo marcha atrás.
- ➔ Coloque la escoba mecánica sobre una superficie plana.
- ➔ Comprobar el nivel de barrido.



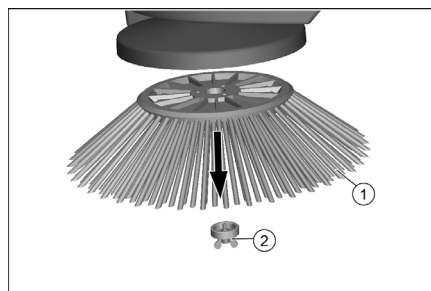
El ancho de la superficie de barro debe estar entre 40-50 mm.

Nota

Gracias al cojinete flotante de la escoba lateral, la superficie de barrido se reajusta automáticamente ante un desgaste de las cerdas. Si el desgaste es excesivo, habrá que cambiar dicha escoba.

Reemplazo de la escoba lateral

- ➔ Coloque la escoba mecánica sobre una superficie plana.
- ➔ Coloque el programador en el nivel 1 (Conducción). Las escobas laterales se elevan.
- ➔ Gire el interruptor de llave a "0" y retire la llave.



- 1 Escoba lateral
 - 2 Tornillo de mariposa (fijación)
- ➔ Desenrosque el tornillo de mariposa de la parte inferior y retire el cepillo lateral hacia abajo.
 - ➔ Si es necesario, limpie el alojamiento.
 - ➔ Coloque el nuevo cepillo lateral (observe las fijaciones) y fíjelo con un tornillo de mariposa.

Control del cepillo rotativo

- ➔ Coloque la escoba mecánica sobre una superficie plana.
- ➔ Coloque el programador en el nivel 1 (Conducción). El cepillo rotativo se eleva.

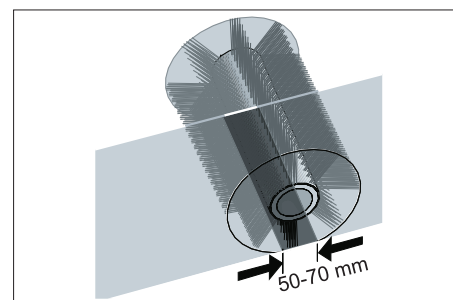
- ➔ Gire el interruptor de llave a "0" y retire la llave.
- ➔ Asegure el equipo contra movimientos accidentales con un calzo.
- ➔ Extraiga las cintas y los cordones del cepillo rotativo.

Comprobar el nivel de barrido del cepillo rotativo

AVISO

Gracias al cojinete flotante del cepillo rotativo, la superficie de barrido se reajusta automáticamente ante un desgaste de las cerdas. Si el desgaste es excesivo, habrá que cambiar dicho cepillo.

- ➔ Coloque el programador en el nivel 1 (Conducción). El cepillo rotativo y las escobas laterales se elevan.
- ➔ Trabaje con la escoba mecánica sobre un suelo liso y plano, que esté cubierto de forma visible con polvo o arcilla.
- ➔ Coloque el programador en el nivel 2. El cepillo rotativo se mueve hacia abajo. Accionar ligeramente el pedal acelerador y dejar girar el cepillo rotativo durante un breve lapso.
- ➔ Levante el cepillo rotativo.
- ➔ Accione el pedal para levantar la tapa de suciedad hasta y manténgalo presionado.
- ➔ Salga con el equipo marcha atrás.

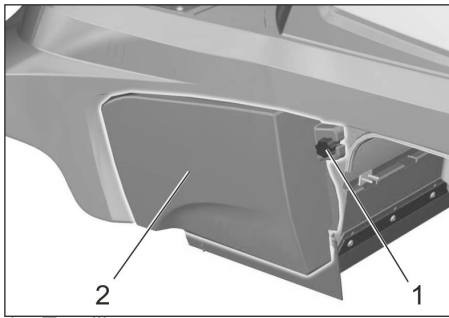


La superficie de barrido forma un rectángulo regular, que tiene entre 50 y 70 mm de ancho.

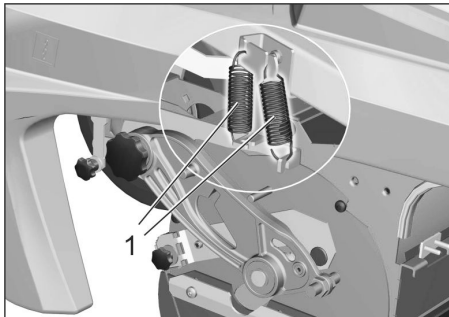
Reemplazo del cepillo rotativo

Es necesario realizar el cambio cuando el resultado del barrido empeora ostensiblemente debido al desgaste de las cerdas.

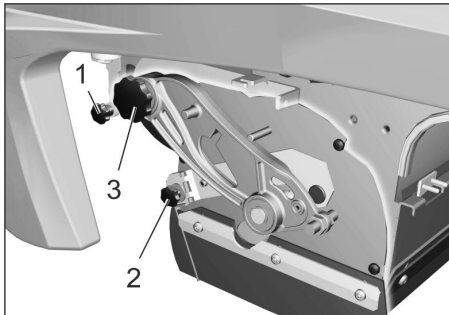
- ➔ Coloque la escoba mecánica sobre una superficie plana.
- ➔ Coloque el programador en el nivel 1 (Conducción). El cepillo rotativo se eleva.
- ➔ Gire la llave de encendido a "0" y retire la llave.
- ➔ Asegure el equipo contra movimientos accidentales con un calzo.
- ➔ Levantar y extraer el recipiente de suciedad en el lateral izquierdo.



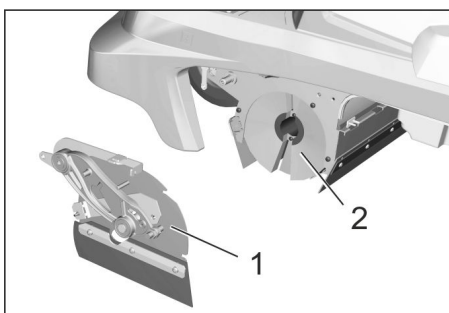
- 1 Tornillo
 - 2 Revestimiento lateral
- Aflojar el tornillo de fijación del revestimiento lateral izquierdo.
 - Quite el revestimiento lateral.



- 1 Resorte
- Descolgar los muelles de resorte.

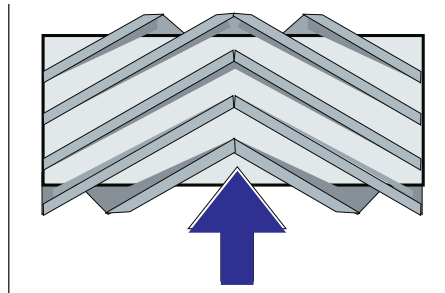


- 1 Tornillo de fijación del diafragma controlado por vacío
 - 2 Tuerca de fijación de la tapa de suciedad gruesa
 - 3 Tornillo de la biela del cepillo rotativo
- Desenroscar el tornillo de fijación del diafragma controlado por vacío y suelte la palanca.
 - Desenroscar la tuerca de fijación de la tapa de suciedad gruesa y colgar la tapa de suciedad gruesa.
 - Quite el tornillo de la biela del cepillo rotativo.



- 1 Cubierta
- 2 Cepillo rotativo

- Desplazar hacia la izquierda y extraer la cubierta del cepillo rotativo.
 - Quite el cepillo rotativo.
 - Lleve el nuevo cepillo rotativo hacia la respectiva caja y colóquelo sobre la espiga de transmisión.
- Nota:** Al montar el nuevo cepillo, tenga en cuenta la posición de las cerdas.



Montaje del cepillo rotativo en la dirección de marcha

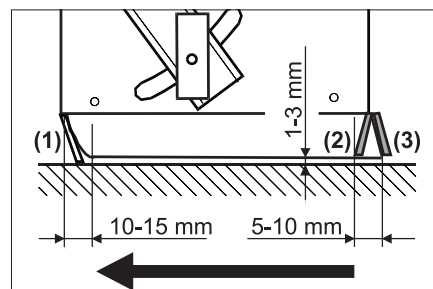
- Coloque la cubierta del cepillo rotativo.
- Enroscar los tornillos y tuercas de fijación.
- Colgar el muelle de resorte.
- Fije el revestimiento lateral.
- Desplazar hacia dentro y encajar el recipiente de suciedad en ambos laterales.

Ajuste y cambio de los cubrejuntas

- Coloque la escoba mecánica sobre una superficie plana.
- Coloque el programador en el nivel 1 (Conducción). El cepillo rotativo se eleva.
- Gire el interruptor de llave a "0" y retire la llave.
- Pulsar la tecla de desconexión de emergencia
- Asegure el equipo contra movimientos accidentales con un calzo.
- Levantar y extraer el recipiente de suciedad en ambos laterales.
- Afloje los tornillos de fijación del revestimiento lateral en ambos lados.
- Quite los revestimientos laterales.

■ Cubrejuntas delantero

- Afloje un poco las tuercas de fijación del cubrejuntas delantero (1), quítelas para realizar el cambio.
- Fije el nuevo cubrejuntas sin apretar aún las tuercas.



- Alinee el cubrejuntas.
- Ajuste la distancia al suelo de manera tal que se pliegue hacia atrás con un juego de 10-15 mm.
- Apriete las tuercas.

■ Listón de goma

- Reemplace en caso de desgaste.

- Quite las tuercas de fijación del listón de gomas (2).
 - Fijar el nuevo listón de goma.
- #### ■ Cubrejuntas trasero
- Ajuste la distancia al suelo de manera tal que se pliegue hacia atrás con un juego de 5-10 mm.
 - Reemplace en caso de desgaste.
 - Quite las tuercas de fijación del cubrejuntas trasero (3).
 - Fije el nuevo cubrejuntas.
- #### ■ Cubrejuntas laterales
- Afloje un poco las tuercas de fijación del cubrejuntas lateral, quítelas para realizar el cambio.
 - Fije el nuevo cubrejuntas sin apretar aún las tuercas.
 - Para ajustar la distancia al suelo, intercale un elemento de 1-3 mm de espesor.
 - Alinee el cubrejuntas.
 - Apriete las tuercas.
 - Fije los revestimientos laterales.
 - Desplazar hacia dentro y encajar el recipiente de suciedad en ambos laterales.

Cambio del filtro de polvo

⚠ ADVERTENCIA

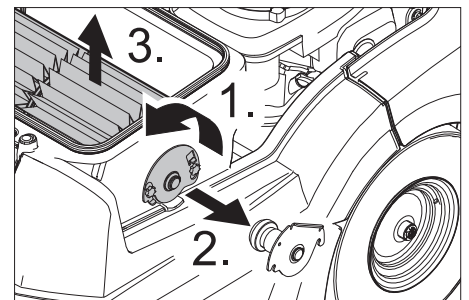
¡Riesgo para la salud!

- Antes de cambiar el filtro de polvo, vacíe el depósito de basura. Para efectuar trabajos en el sistema de filtro, utilice una máscara antipolvo. Observe las normas de seguridad referidas al tratamiento de polvos finos.

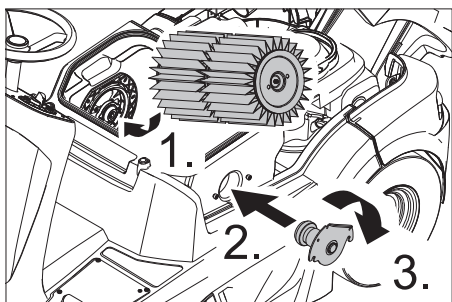
PRECAUCIÓN

¡Peligro de daños en la instalación!

- No lavar el filtro de polvo.
- Gire el interruptor de llave a "0" y retire la llave.
- Pulsar la tecla de desconexión de emergencia
- Abrir el capó del aparato.



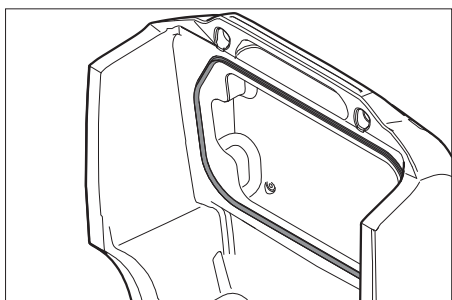
- Aflojar los tornillos.
- Presione hacia arriba y extraiga el soporte del filtro.
- Extraer el filtro de lamelas.
- Coloque el nuevo filtro.



- Verifique que el arrastrador encaje en orificios (lado de accionamiento).
- Colocar el soporte del filtro y presionar hacia abajo.
- Apretar los tornillos.

Nota: En el montaje del nuevo filtro, evitar que se dañen las láminas.

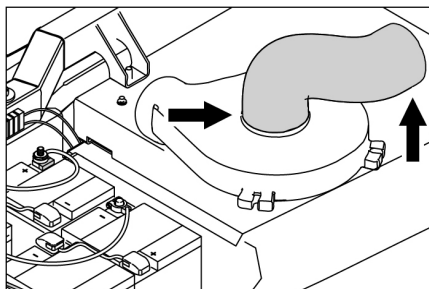
Cambio del sellado de la caja del filtro



- Retire el elemento de sellado de la caja del filtro de la ranura ubicada en el capó del aparato.
- Coloque el nuevo elemento de sellado.

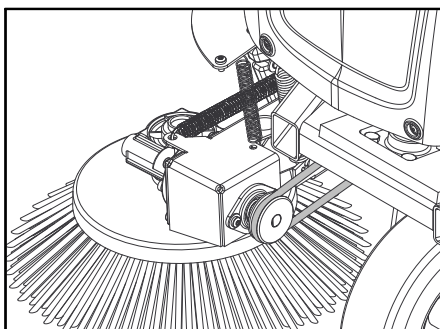
Comprobar el ventilador de absorción

- Comprobar si el tubo del ventilador de absorción es estanco.

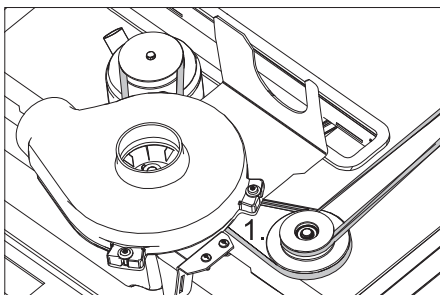


Control de las correas de accionamiento

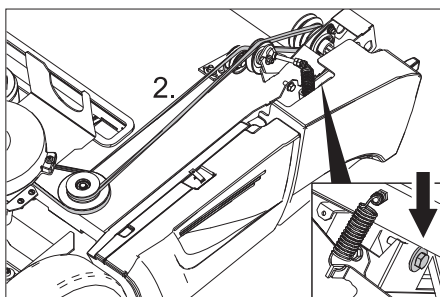
- Gire el interruptor de llave a "0" y retire la llave.
- Pulsar la tecla de desconexión de emergencia
- Abrir el capó del aparato.



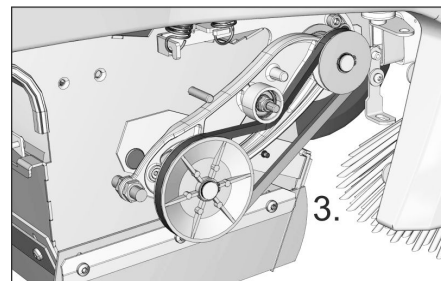
- Comprobar la tensión de las correas redondas de la escoba lateral, si están desgastadas o dañadas.



- Comprobar si las correas trapezoidales del accionamiento del eje están bien tensas, desgastadas o dañadas.



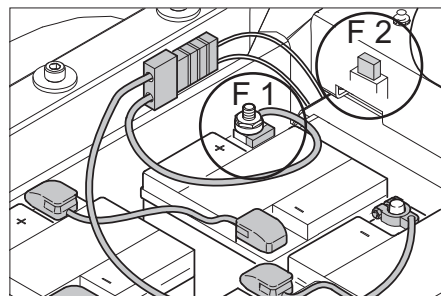
- Comprobar si las correas trapezoidales del accionamiento del eje están bien tensas, desgastadas o dañadas.



- Comprobar si las correas trapezoidales del accionamiento del eje están bien tensas, desgastadas o dañadas.
- Si es necesario volver a tensar las correas trapezoidales en el tornillo.

Cambiar el fusible

- Sustituya el fusible defectuoso.



| | | |
|-----|---|-------|
| F 1 | Fusible principal Seguro de la polaridad de la batería | 150 A |
| F 2 | Fusible plano de automóvil Bomba de vacío | 3 A |
| F 5 | Fusible plano de automóvil Lámpara omnidireccional (opcional) Indicación: Este fusible está situado debajo del revestimiento frontal del lateral izquierdo | 7,5 A |

■ Fusibles de polos

AVISO

Sólo puede cambiar los fusibles de polos defectuosos el servicio técnico de Kärcher o un especialista autorizado. Si estos fusibles están defectuosos, se deben comprobar las condiciones de aplicación y todo el control.

■ Fusible de la luz omnidireccional (opcional)

Si hay que cambiar un fusible, deberá retirarse dicho revestimiento.

- Soltar los tornillos del revestimiento frontal.
- Quitar el revestimiento delantero.
- Sustituya el fusible defectuoso.

Ayuda en caso de avería

| Avería | Modo de subsanarla |
|--|---|
| El aparato no funciona. | Tome asiento en la plaza del conductor, el interruptor de contacto del asiento se activa |
| | Desbloquear la tecla de desconexión de emergencia |
| | Insertar enchufe de batería (KM 90/60 R Bp) |
| | Coloque el interruptor de llave en la posición "1" |
| | Comprobar el fusible F1, si es necesario, ponerse en contacto con el servicio técnico de Kärcher para que lo sustituyan |
| | Comprobar el estado de carga de la batería. Si es necesario recargar la batería. |
| | Póngase en contacto con el servicio técnico de Kärcher |
| El aparato no barre bien | Compruebe el grado de desgaste en el cepillo rotativo y las escobas laterales; en caso necesario, realice el cambio |
| | Compruebe el funcionamiento de la tapa de suciedad basta |
| | Compruebe el grado de desgaste en los cubrejuntas; en caso necesario, realice el ajuste o el cambio |
| | Comprobar las correas del accionamiento de barrido. |
| | Póngase en contacto con el servicio técnico de Kärcher |
| El aparato levanta polvo Potencia de aspiración insuficiente | Vacíe el depósito de basura |
| | Comprobar si los tubos del ventilador de absorción son estancos. |
| | Limpiar el filtro de polvo e inspeccionar, cambiar si fuese necesario. No lavar el filtro de polvo. |
| | Comprobar si el filtro de polvo está bien colocado. |
| | Cerrar la tapa de variante en húmedo/en seco. |
| | Compruebe el grado de desgaste en los cubrejuntas; en caso necesario, realice el ajuste o el cambio |
| Póngase en contacto con el servicio técnico de Kärcher | |
| El mecanismo de descenso de las escobas laterales o del cepillo rotativo no funciona | Comprobar el fusible F2, si es necesario cambiar |
| | Póngase en contacto con el servicio técnico de Kärcher |
| El cepillo rotativo no gira | Coloque el interruptor de programas en el nivel 2 o 3. |
| | Extraiga las cintas y los cordones del cepillo rotativo |
| | Comprobar la tensión de la correa trapezoidal |
| | Póngase en contacto con el servicio técnico de Kärcher |
| Se muestra el código de error | Desconectar y volver a conectar el aparato |
| | Si vuelve a aparecer el código de error, dirijase al servicio técnico de Kärcher |

Código de error

| Piloto de control - Servicio | Piloto de control - Nivel de carga de batería | Piloto de control - Sobrecarga de la limpieza de filtro | Piloto de control - Sobrecarga del motor de tracción | Piloto de control - Sobrecarga del cepillo rotativo | Significado |
|------------------------------|---|---|--|---|---|
| amarillo | verde/amarillo/rojo | rojo | rojo | rojo | |
| parpadea | -- | -- | -- | x | Tecla de desconexión de emergencia pulsada. |
| parpadea | -- | -- | x | -- | Exceso de temperatura en la platina |
| parpadea | -- | -- | x | x | Fallos en la tensión de batería |
| parpadea | -- | x | -- | -- | Error en pedal acelerador |
| parpadea | -- | x | -- | x | Interrupción de línea, dispositivo consumidor eléctrico |
| parpadea | -- | x | x | -- | Cortocircuito, dispositivo consumidor eléctrico |
| parpadea | -- | x | x | x | Error durante proceso de carga |
| parpadea | x | -- | -- | -- | Fallos en el módulo de potencia |
| parpadea | x | -- | -- | x | Fallos en el cargador incorporado |
| parpadea | x | -- | x | -- | Protección general no se abre |
| apagado | sin significado | x | -- | -- | Sobrecarga de la limpieza de filtro |
| apagado | sin significado | -- | x | -- | Sobrecarga del motor de tracción |
| apagado | sin significado | -- | -- | x | Sobrecarga del cepillo rotativo |

Datos técnicos

| | | KM 90/60 R Bp | KM 90/60 R Bp Pack |
|---|-------------------|---|---|
| Datos del equipo | | | |
| Longitud x anchura x altura | mm | 1635 x 980 x 1260 | 1635 x 980 x 1260 |
| Peso en vacío | kg | 200 | 330 |
| Peso de transporte | kg | 275 | 405 |
| Peso total admisible | kg | 530 | 530 |
| Velocidad de marcha | km/h | 6 | 6 |
| Velocidad de barrido | km/h | 6 | 6 |
| Capacidad ascensional (máx.) | % | 12 | 12 |
| Diámetro del cepillo rotativo | mm | 250 | 250 |
| Ancho del cepillo rotativo | mm | 615 | 615 |
| Diámetro de las escobas laterales | mm | 410 | 410 |
| Potencia sin escobas laterales | m ² /h | 3690 | 3690 |
| Potencia con 1 escobas laterales | m ² /h | 5400 | 5400 |
| Potencia con 2 escobas laterales | m ² /h | 7110 | 7110 |
| Anchura de trabajo sin escobas laterales | mm | 615 | 615 |
| Anchura de trabajo con 1 escobas laterales | mm | 900 | 900 |
| Anchura de trabajo con 2 escobas laterales | mm | 1185 | 1185 |
| Capacidad del depósito de basura | l | 60 | 60 |
| Clase de protección contra caída de gotas de agua | -- | IPX 3 | IPX 3 |
| Motores | | | |
| - motor de tracción | | | |
| Modelo | -- | Motor con excitación en serie para avance y retroceso | Motor con excitación en serie para avance y retroceso |
| Modelo | -- | Motor en el centro del motor de la rueda delantera | Motor en el centro del motor de la rueda delantera |
| Tensión | V | 24 | 24 |
| Corriente nominal | A | 40 | 40 |
| Potencia nominal (mecánica) | W | 600 | 600 |
| Categoría de protección | -- | IP 54 | IP 54 |
| Número de revoluciones | 1/min | con progresión continua | con progresión continua |
| - Mecanismo de barrido y ventilador | | | |
| Modelo | -- | Motor de reluctancia permanente de c.c. | Motor de reluctancia permanente de c.c. |
| Modelo | -- | B14 | B14 |
| Tensión | V | 24 | 24 |
| Corriente nominal | A | 33 | 33 |
| Potencia nominal (mecánica) | W | 600 | 600 |
| Categoría de protección | -- | IP 20 | IP 20 |
| Número de revoluciones | 1/min | 3600 | 3600 |
| Batería | | | |
| Modelo | -- | -- | 6V 6iV 180 DTP |
| Cantidad | -- | -- | 4 |
| Capacidad | Ah | -- | 180 |
| Tiempo de carga cuando la batería esté completamente vacía. | h | -- | 10...15 |
| Tiempo de funcionamiento tras varias recargas | h | -- | ca. 2,5 |
| Cargador | | | |
| Tensión de red | V~ | -- | 230 |
| Tensión de salida | V | -- | 24 |
| Corriente de salida | A | -- | 27 |
| Fusibles | | | |
| Fusible (F1) Fusible principal | A | 150 | 150 |
| Fusible (F2) Bomba de vacío | A | 3 | 3 |
| Equipo de neumáticos | | | |
| Tamaño, tras. | -- | 4.00-8 6PR | 4.00-8 6PR |
| Presión de aire, tras. | bar | 4,25 | 4,25 |

| | | KM 90/60 R Bp | KM 90/60 R Bp Pack |
|--|------------------|---------------|--------------------|
| Freno | | | |
| Freno de servicio, freno de estacionamiento | -- | electrónico | electrónico |
| Sistema de filtrado y aspiración | | | |
| Superficie activa del filtro para polvo fino | m ² | 4,0 | 4,0 |
| Categoría de aplicación: filtro para polvos no nocivos para la salud | -- | M | M |
| Depresión nominal del sistema de aspiración | mbar | 8 | 8 |
| Caudal volumétrico nominal del sistema de aspiración | l/s | 41 | 41 |
| Condiciones ambientales | | | |
| Temperatura | °C | +5...+45 | +5...+45 |
| Humedad del aire, sin condensación | % | 0 - 90 | 0 - 90 |
| Valores calculados conforme a la norma EN 60335-2-72 | | | |
| Emisión sonora | | | |
| Nivel de presión acústica L _{pA} | dB(A) | 69 | 69 |
| Inseguridad K _{pA} | dB(A) | 2 | 2 |
| Nivel de potencia acústica L _{WA} + inseguridad K _{WA} | dB(A) | 87 | 87 |
| Vibraciones del aparato | | | |
| Valor de vibración mano-brazo | m/s ² | <2,5 | <2,5 |
| Asiento | m/s ² | <0,5 | <0,5 |
| Inseguridad K | m/s ² | 0,2 | 0,2 |

Declaración UE de conformidad

Por la presente declaramos que la máquina designada a continuación cumple, tanto en lo que respecta a su diseño y tipo constructivo como a la versión puesta a la venta por nosotros, las normas básicas de seguridad y sobre la salud que figuran en las directivas comunitarias correspondientes. La presente declaración perderá su validez en caso de que se realicen modificaciones en la máquina sin nuestro consentimiento explícito.

Producto: Máquina barredora-aspirador

Modelo: 1.047-xxx

Directivas comunitarias aplicables

2006/42/CE (+2009/127/CE)

2014/30/UE

2000/14/CE

2014/53/UE (TCU)

Normas armonizadas aplicadas

EN 60335-1

EN 60335-2-29

EN 60335-2-72

EN 55012: 2007 + A1: 2009

EN 55014-1:2006 + A1: 2009 + A2:2011

EN 55014-2: 1997+A1: 2001+A2: 2008

EN 61000-3-2: 2014

EN 61000-3-3: 2013

EN 61000-6-2: 2005

(TCU)

EN 300 328 V2.2.2

EN 300 330 V2.1.1

EN 300 440 V2.1.1

EN 301 511 V12.5.1

Normas nacionales aplicadas

Procedimiento de evaluación de la conformidad aplicado

2000/14/CE: Anexo V

Nivel de potencia acústica dB(A)

Medido: 85

Garantizado: 87

Los abajo firmantes actúan en nombre y con la autorización de la junta directiva.


H. Jenner
Chairman of the Board of Management


S. Reiser
Director Regulatory Affairs & Certification



Responsable de documentación:
S. Reiser

Alfred Kärcher SE & Co. KG
Alfred-Kärcher-Straße 28-40
71364 Winnenden (Germany)
Tel.: +49 7195 14-0
Fax: +49 7195 14-2212

Winnenden, 2021/02/01

Accesorios

| | |
|---|--------------------|
| Escobilla lateral, estándar | 6.906-132.0 |
| Para la limpieza de superficies interiores y exteriores. | |
| Escobilla lateral, dura | 6.905-625.0 |
| Para eliminar la suciedad resistente en exteriores, resistente a la humedad. | |
| Escoba lateral, suave | 6.905-626.0 |
| Especial para barrer polvo fino en suelos lisos. | |
| Cepillo rotativo, estándar | 4.762-430.0 |
| Resistente al desgaste y la humedad. Cerdas universales para la limpieza interior y exterior. | |
| Rodillo rotativo suave | 4.762-442.0 |
| Con cerdas naturales especialmente para barrer polvo fino en suelos lisos en interiores. No es resistente a la humedad, no apto para superficies abrasivos. | |
| Rodillo rotativo duro | 4.762-443.0 |
| Para eliminar la suciedad resistente en exteriores, resistente a la humedad. | |
| Filtro de polvo | 6.414-576.0 |
| Cepillo rotativo, anti-estático | 4.762-441.0 |
| Equipo accesorio ruedas de goma maciza | 2.641-129.0 |
| Equipo accesorio escobilla lateral izquierda | 2.644-268.0 |
| Equipo accesorio luz giratoria omnidireccional | 2.643-887.0 |
| Set de soporte para escobilla Homebase | 4.035-523.0 |
| Set de pinza para suciedad de partículas gruesas Homebase | 4.035-524.0 |

  Leia o manual de manual original antes de utilizar o seu aparelho. Proceda conforme as indicações no manual e guarde o manual para uma consulta posterior ou para terceiros a quem possa vir a vender o aparelho. Ler obrigatoriamente os avisos de segurança antes da primeira colocação em funcionamento!

Índice

| | | | |
|--|----|----|----|
| Instruções gerais | PT | .. | 1 |
| Proteção do meio-ambiente | PT | .. | 1 |
| Garantia | PT | .. | 1 |
| Acessórios e peças sobressalentes | PT | .. | 1 |
| Símbolos no Manual de Instruções | PT | .. | 2 |
| Símbolos no aparelho | PT | .. | 2 |
| Utilização conforme o fim a que se destina a máquina | PT | .. | 2 |
| Utilização inadequada previsível | PT | .. | 2 |
| Pavimentos adequados | PT | .. | 2 |
| Avisos de segurança | PT | .. | 2 |
| Aplicação | PT | .. | 2 |
| Manuseamento | PT | .. | 2 |
| Operação de marcha | PT | .. | 3 |
| Aparelhos que funcionam a bateria | PT | .. | 3 |
| Transporte | PT | .. | 3 |
| Manutenção | PT | .. | 3 |
| Funcionamento | PT | .. | 3 |
| Elementos de comando e de funcionamento | PT | .. | 4 |
| Vista geral do aparelho | PT | .. | 4 |
| Painel de comando | PT | .. | 4 |
| Travão de imobilização | PT | .. | 4 |
| Antes de colocar em funcionamento | PT | .. | 5 |
| Abrir/fechar a tampa do aparelho | PT | .. | 5 |
| Instruções de descarga | PT | .. | 5 |
| Baterias | PT | .. | 5 |
| Colocação em funcionamento | PT | .. | 7 |
| Instruções gerais | PT | .. | 7 |
| Antes do arranque/controlo de segurança | PT | .. | 7 |
| Funcionamento | PT | .. | 7 |
| Ajustar o assento do condutor | PT | .. | 7 |
| Verificar o estado de carregamento da bateria | PT | .. | 7 |
| Verificar o travão de imobilização | PT | .. | 7 |
| Superfície de armazenamento | PT | .. | 7 |
| Botão de paragem de emergência | PT | .. | 7 |
| Seleccionar os programas | PT | .. | 7 |
| Ligar a máquina | PT | .. | 7 |
| Conduzir o aparelho | PT | .. | 7 |
| Operação de varrer | PT | .. | 8 |
| Esvaziar o recipiente de material varrido | PT | .. | 8 |
| Desligar o aparelho | PT | .. | 8 |
| Transporte | PT | .. | 9 |
| Armazenamento | PT | .. | 9 |
| Desactivação da máquina | PT | .. | 9 |
| Conservação e manutenção | PT | .. | 9 |
| Instruções gerais | PT | .. | 9 |
| Limpeza | PT | .. | 9 |
| Intervalos de manutenção | PT | .. | 9 |
| Trabalhos de manutenção | PT | .. | 9 |
| Ajuda em caso de avarias | PT | .. | 13 |
| Código de avaria | PT | .. | 13 |
| Dados técnicos | PT | .. | 14 |
| Declaração UE de conformidade | PT | .. | 15 |
| Acessórios | PT | .. | 15 |

Instruções gerais

Se, ao desembalar a máquina, constatar a existência de danos de transporte, comunique o facto à casa comercial onde adquiriu o aparelho.

- As placas de advertência e alerta montadas no aparelho, fornecem avisos importantes para o funcionamento seguro.
- Além das instruções do presente manual de instruções deverão ser respeitadas as regras gerais de segurança e de prevenção de acidentes em vigor.

Proteção do meio-ambiente



Os materiais da embalagem são recicláveis. Não coloque as embalagens no lixo doméstico, envie-as para uma unidade de reciclagem.



Os aparelhos velhos contêm materiais preciosos e recicláveis e deverão ser reutilizados. Por isso, elimine os aparelhos velhos através de sistemas de recolha de lixo adequados.

Avisos sobre os ingredientes (REACH)

Informações actuais sobre os ingredientes podem ser encontradas em:

www.kaercher.com/REACH

Garantia

Em cada país vigem as respectivas condições de garantia estabelecidas pelas nossas Empresas de Comercialização.

Eventuais avarias no aparelho durante o período de garantia serão reparadas, sem encargos para o cliente, desde que se trate dum defeito de material ou de fabricação. Em caso de garantia, dirija-se, munido do documento de compra, ao seu revendedor ou ao Serviço Técnico mais próximo.

Acessórios e peças sobressalentes

PERIGO

De modo a evitar riscos, as reparações e a montagem de peças sobressalentes só podem ser efectuadas pelo serviço de assistência autorizado.

- Só devem ser utilizados acessórios e peças de reposição autorizadas pelo fabricante do aparelho. Acessórios e Peças de Reposições Originais-fornecem a garantia para que o aparelho possa ser operado seguro e isentos de falhas.
- Para mais informações sobre peças sobressalentes, consulte na página www.kaercher.com o ponto dos serviços.

Símbolos no Manual de Instruções

⚠ PERIGO

Adverte para um perigo eminente que pode conduzir a graves ferimentos ou à morte.






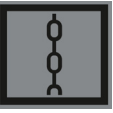

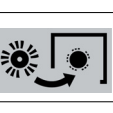


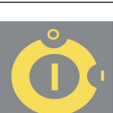

⚠ ATENÇÃO

Adverte para uma possível situação perigosa que pode conduzir a graves ferimentos ou à morte.

CUIDADO

Aviso para uma possível situação perigosa que pode conduzir a ferimentos leves ou danos materiais.

Símbolos no aparelho

| | |
|--|--|
|  | Não varrer objectos em chama ou incandescentes como, por exemplo, cigarros, fósforos ou similares. |
|  | Perigo de um choque eléctrico. |
|  | Perigo de esmagamento e cortes nas correias, escova lateral, recipiente, cobertura do aparelho. |
|  | Pressão dos pneumáticos |
|  | Ponto de encaixe para o macaco |
|  | Ponto de fixação |
|  | Tampa húmida/seca |
|  | Substituição da escova cilíndrica de varredura |
|  | Carga máxima da superfície de armazenamento |
|  | Ficha do carregador |
|  | Ignição ligada/desligada |
|  | Flap de sujidade grossa |

Utilização conforme o fim a que se destina a máquina

Utilize esta vassoura mecânica exclusivamente em conformidade com as indicações destas Instruções de Serviço.

- Esta vassoura mecânica destina-se à limpeza de superfícies sujas no exterior.
- O aparelho não está homologado para a circulação rodoviária.
- Qualquer outra utilização, para além das aqui indicadas, é considerada como não conforme com as disposições legais. O fabricante não pode ser responsabilizado por danos daí resultantes. Os riscos devidos a essa utilização indevida são da exclusiva responsabilidade do utilizador.
- No aparelho não podem ser executadas alterações.
- Este aparelho só é apropriado para os pavimentos enunciados no presente Manual de Instruções.
- O aparelho só pode passar por superfícies que o proprietário ou responsável pela utilização do aparelho aprovou para este fim.
- De um modo geral vale o seguinte: Manter afastados do aparelho quaisquer materiais facilmente inflamáveis (perigo de explosão/de incêndio).

Utilização inadequada previsível

- Nunca varrer/aspirar líquidos explosivos, gases inflamáveis nem ácidos ou solventes não diluídos. Tais como gasolina, diluentes de tinta ou óleo combustível que podem formar gases ou misturas explosivas quando misturados com o ar aspirado, assim como acetona, ácidos e solventes não diluídos, dado que estas substâncias prejudicam os materiais utilizados no aparelho.
- Nunca varrer/aspirar pós reactivos de metal (p. ex. alumínio, magnésio, zinco). Estes, em combinação com detergentes altamente alcalinos e ácidos, formam gases explosivos.
- O aparelho não é adequado para varrer substâncias nocivas para a saúde.
- Não varrer/aspirar objectos que estão a queimar ou em brasa.
- É proibida a permanência nas zonas de perigo. É proibido usar o aparelho em locais onde há perigo de explosão.
- Não é permitido transportar acompanhantes na máquina.
- Não é permitido empurrar ou transportar objectos com este aparelho.

Pavimentos adequados

- Asfalto
- Piso industrial
- Laje
- Betão
- Paralelepípedos

Avisos de segurança

Aplicação

- Antes de utilizar o aparelho e os respectivos dispositivos de trabalho, verifique se estão em bom estado e seguros no funcionamento. Se tiver dúvidas quanto ao bom estado do aparelho, não o utilize.
- Na utilização do aparelho em zonas de perigo (p. ex. bombas de gasolina), deverão ser observadas as respectivas normas de segurança. É proibido usar o aparelho em locais onde há perigo de explosão.

Manuseamento

- Este aparelho não deve ser manobrado por crianças ou pessoas não instruídas.
- O aparelho pode ser utilizado por pessoas com deficiências físicas, psíquicas ou sensoriais ou com falta de conhecimentos e de experiência, se forem supervisionadas ou tiverem sido instruídas sobre os perigos inerentes à utilização do aparelho e se tiverem compreendido os respetivos perigos.
- O utilizador deve utilizar o aparelho de acordo com as especificações. Deve observar as condições locais e prestar atenção a terceiros e especialmente a crianças quando trabalhar com o aparelho.
- Antes de iniciar os trabalhos o operador deve assegurar que todos os dispositivos de protecção estão correctamente montados e que funcionam correctamente.
- O operador do aparelho é responsável por acidentes com outras pessoas ou com propriedade das mesmas.
- Ter atenção que o operador utilize roupa justa. Utilizar calçado seguro e roupa ligeira.
- Controlar as imediações antes de arrancar (p. ex. crianças). Ter atenção a suficiente visibilidade!
- Nunca deixe o aparelho sozinho enquanto o motor estiver a funcionar. O operador só pode deixar o aparelho quando o motor estiver parado e o aparelho estiver protegido contra movimentos involuntários e a chave tiver sido retirada da ignição.
- O aparelho só deve ser manobrado por pessoas que tenham sido instruídas especialmente para o efeito ou por pessoas que já comprovaram ter capacidades para a manobra do aparelho e que estejam expressamente autorizados para utilizarem o mesmo.
- As crianças devem ser supervisionadas, de modo a assegurar que não brincam com o aparelho.

Operação de marcha

⚠ Perigo

Perigo de lesões!

Perigo de capotamento em subidas fortes.

- Percorrer apenas inclinações até 12% na direcção de marcha.

Perigo de capotamento em caso de piso instável.

- Conduzir o aparelho apenas sobre piso firme.

Perigo de capotamento em caso de inclinação lateral demasiado forte.

- Em posição perpendicular em relação ao sentido de marcha, não conduzir em subidas superiores a 12%.

Aparelhos que funcionam a bateria

Aviso

A garantia só será válida, se utilizar as baterias e os carregadores recomendados pela Kärcher.

- É absolutamente imprescindível respeitar as instruções do fabricante da bateria e do carregador. Ao lidar com baterias, siga as recomendações do legislador.

- Nunca deixe as baterias por muito tempo descarregadas, recarregue-as o mais rapidamente possível.

- Mantenha as baterias sempre limpas e secas para evitar correntes de fuga. Proteger contra impurezas, tais como pó de metal.

- Não colocar ferramentas ou similares sobre a bateria. Curto-circuito e perigo de explosão.

- Nunca trabalhe com chamas abertas ou faíscas e nunca fume na proximidade das baterias ou da sala onde serão carregadas. Perigo de explosão

- Não tocar em peças quentes, por exemplo, no motor de accionamento (perigo de queimadura)

- Tenha o máximo cuidado ao manusear ácido da bateria. Respeite as respectivas indicações de segurança!

- As baterias gastas devem ser eliminadas sem prejudicar o ambiente e de acordo com a directiva CE 91 / 157 CEE

Transporte

- Durante o transporte o motor do aparelho deve estar imobilizado e o aparelho deve ser fixado de modo seguro.

Manutenção

- Antes da limpeza e manutenção do aparelho, da substituição de peças ou da modificação para uma outra função, o aparelho deve ser desligado e a chave retirada da ignição.

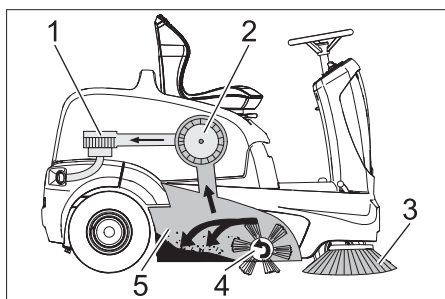
- A limpeza do aparelho não pode ser executada com uma mangueira ou com um jacto de água de alta pressão (perigo de curtos-circuitos ou de outros danos).

- As reparações só podem ser executadas pelas oficinas de assistência técnica autorizadas ou por técnicos especializados nesta área, que estejam devidamente familiarizados com as principais normas de segurança.

- Ter atenção ao controlo de segurança de acordo com as prescrições locais em vigor referentes a aparelhos profissionais móveis.

- Realizar os trabalhos no aparelho sempre com luvas adequadas.

Funcionamento

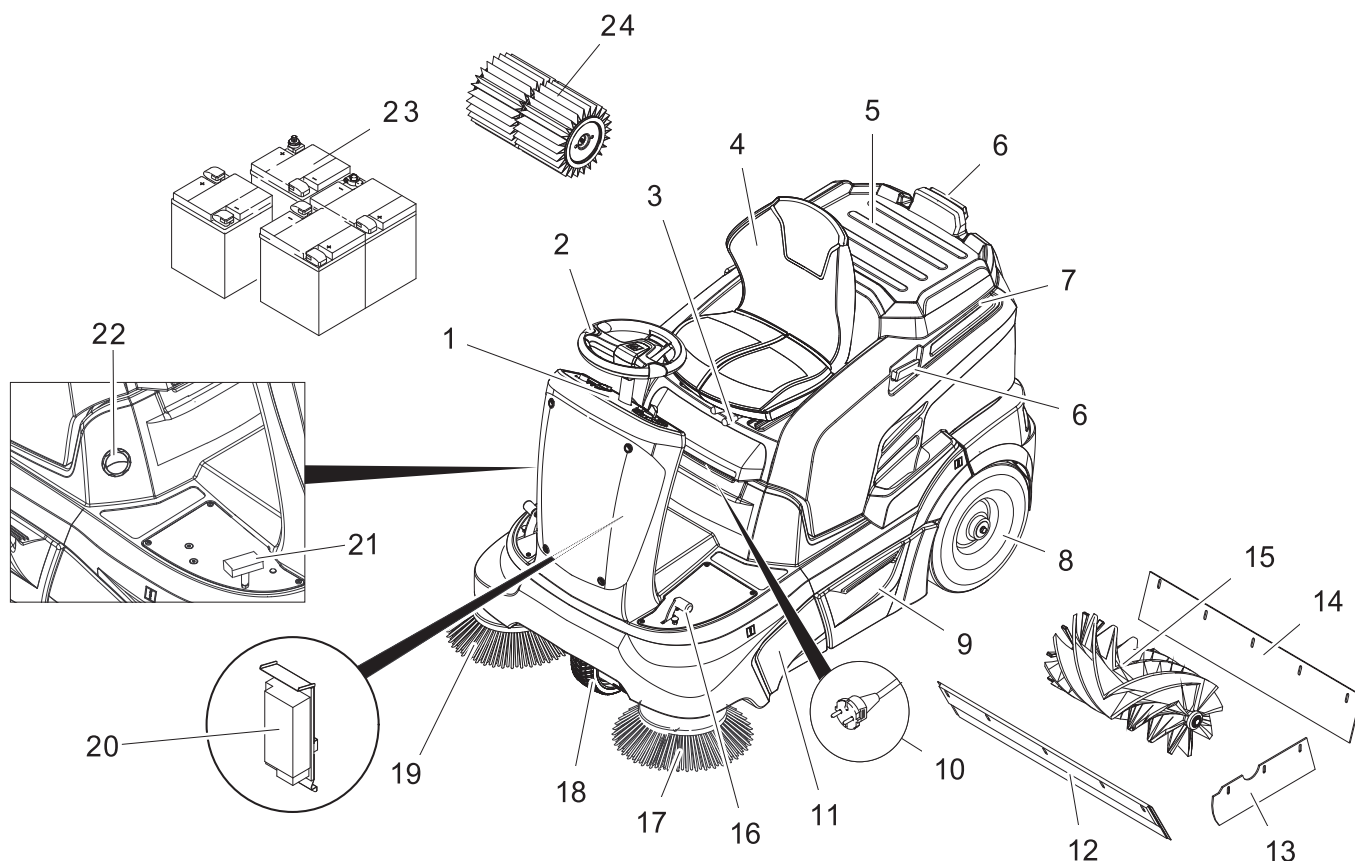


A vassoura mecânica lança a sujidade para cima no recipiente.

- As escovas laterais (3) limpam as esquinas e os cantos da área a ser varrida e transportam a sujidade para a faixa do rolo-escova.
- O rolo-escova em rotação (4) transporta a sujidade directamente para o colector de lixo (5).
- O pó dispersado no colector é separado através do filtro de pó (2) e o ar limpo filtrado é aspirado pelo aspirador-coletor (1).

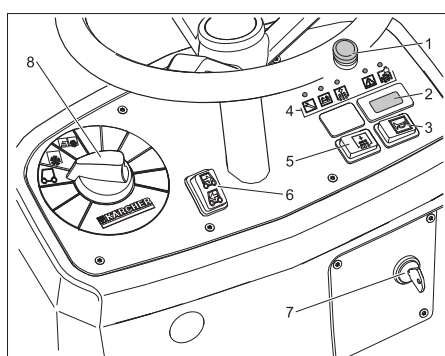
Elementos de comando e de funcionamento

Vista geral do aparelho



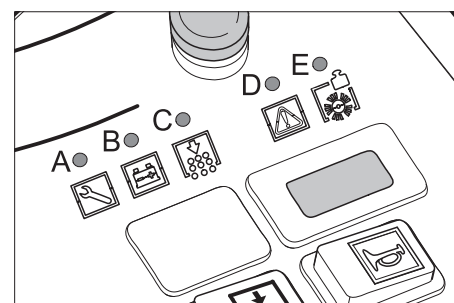
- 1 Painel de comando
- 2 Volante
- 3 Alavanca de ajuste do assento
- 4 Banco (com interruptor de contacto no assento)
- 5 Superfície de armazenamento
- 6 Calha de imobilização para Homebase
- 7 Tampa da máquina
- 8 Roda traseira
- 9 Tanque de material de varredura (bilateralmente)
- 10 Ficha de rede do carregador (KM 90/60 R Bp Pack)
- 11 Acesso ao rolo varredor
- 12 Régua de vedação frontal
- 13 Régua de vedação lateral
- 14 Régua de vedação traseira
- 15 Rolo-escova
- 16 Pedal para subir e descer a flap de sujidade grossa
- 17 Escova lateral esquerda (opcional)
- 18 Roda dianteira
- 19 Escova lateral direita
- 20 Carregador (KM 90/60 R Bp Pack: já incorporado) (KM 90/60 R Bp: não incluído no volume de fornecimento)
- 21 Pedal do acelerador
- 22 Tampa húmida/seca
- 23 Baterias (KM 90/60 R Bp Pack: já incorporado) (KM 90/60 R Bp: não incluído no volume de fornecimento)
- 24 Filtro do pó

Painel de comando



- 1 Botão de paragem de emergência
- 2 Contador das horas de serviço
- 3 Buzina
- 4 Lâmpadas de controle
- 5 Limpeza manual do filtro
- 6 Comutador do sentido de marcha (para frente/para trás)
- 7 Interruptor de chave
- 8 Selector de programas

Lâmpadas de controle



- A Serviço (amarelo)
- B Estado de carregamento da bateria (vermelho/amarelo/verde)
- C Sobrecarga da limpeza do filtro (vermelho)
- D Sobrecarga do motor de marcha (vermelho)
- E Sobrecarga do rolo varredor (vermelho)

Travão de imobilização

O aparelho está equipado com um travão de imobilização automático que está integrado no accionamento frontal. O travão de imobilização é accionado assim que o aparelho parar.

Antes de colocar em funcionamento

Abrir/fechar a tampa do aparelho

⚠ PERIGO

Perigo de esmagamento ao fechar a cobertura do aparelho. Por isso, baixar a cobertura lentamente.

Antes de proceder à colocação em funcionamento, manutenção ou trabalhos de ajuste é necessário abrir a cobertura do aparelho.

- Agarrar a cobertura do aparelho na frente e virar para trás com o assento.
- Uma cinta de segurança segura a cobertura do aparelho na posição traseira.

Instruções de descarga

⚠ Perigo

Perigo de ferimentos, perigo de danos! Ter atenção ao peso do aparelho durante os trabalhos de carregamento/descarregamento.

Não utilizar um empilhador de forquilha para o descarregamento, dado que poderia danificar o aparelho.

Aviso

Para parar imediatamente de todas as funções, premir o botão de parada de emergência e rodar o interruptor de chave para a posição "0".

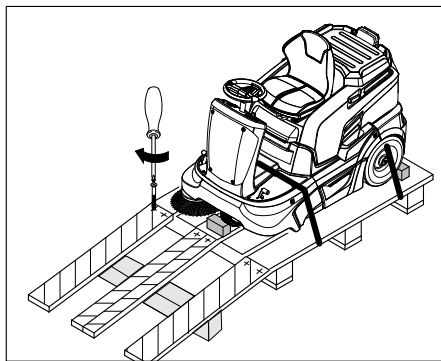
| | |
|---------------------|----------|
| Peso (sem baterias) | 200 kg * |
| Peso (com baterias) | 330 kg * |

* Se estiverem montados kits de montagem o peso situar-se-à respectivamente mais alto.

- Utilizar uma rampa adequada ou uma grua para o carregamento/descarregamento do aparelho!
- Se o aparelho for fornecido sobre uma palete, deve construir-se uma rampa com as tábuas fornecidas.

Proceder da seguinte maneira para descarregar o aparelho:

- Cortar a fita de plástico e remover a folha.
- Remover a cinta de fixação dos pontos de fixação.
- Quatro tábuas da paleta marcadas estão fixadas com parafusos. Desparafusar estas três tábuas:
- Colocar as tábuas no canto da paleta. Ajustar as tábuas de forma que estas fiquem posicionadas em frente às rodas do aparelho. Fixar as tábuas com os parafusos.

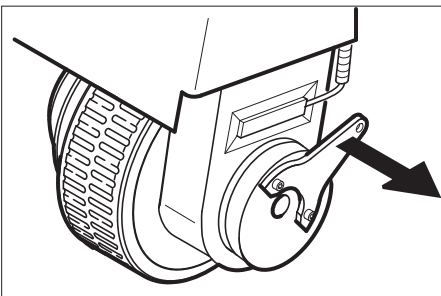


- Apoiar a rampa, colocando por debaixo as vigas contidas na embalagem.
- Retirar as cubinhos de madeira que bloqueiam as rodas e colocá-las debaixo da rampa.

Empurrar a vassoura mecânica da paleta (aparelho sem bateria montada)

⚠ PERIGO

- Perigo de lesões! Antes de soltar manualmente o travão de imobilização, a máquina deve ser protegida contra movimentos descontrolados. Após soltar o travão de imobilização, o aparelho inicia a marcha até uma velocidade máxima de aprox. 4,5 km/h. Posteriormente o sistema electrónico trava o aparelho.
- É proibido soltar o travão de imobilização numa inclinação sem dispositivos de bloqueio das rodas.
- Soltar o travão de imobilização.



- Levantar a alavanca de travão da roda e segurá-lo nesta posição. O travão de imobilização estará, desta forma, fora de função e a máquina poderá ser empurrada.
- Empurrar o aparelho, passando por esta rampa.

Conduzir a vassoura mecânica para fora da paleta (aparelho com bateria montada)

- Conectar a bateria, ver capítulo "Montar e ligar a bateria".
- Destruar o botão de parada de emergência, rodando-o.
- Colocar o interruptor de chave em "1".
- Accionar o interruptor de sentido de circulação e descer lentamente o aparelho da rampa.
- Colocar o interruptor de chave novamente em posição "0".

Baterias

Avisos de segurança relativos a baterias

Observar impreterivelmente os seguintes avisos de advertência ao manusear baterias:

| | |
|--|--|
| | Observar os avisos na bateria, no manual de instruções e nas instruções de funcionamento do veículo! |
| | Usar óculos de protecção! |
| | Manter o ácido e as baterias fora do alcance das crianças |
| | Perigo de explosão! |
| | É proibido fogo, faíscas, luz aberta e fumar! |
| | Perigo de queimaduras! |
| | Primeiro socorro! |
| | Sinal de aviso! |
| | Eliminação! |
| | Não eliminar a bateria no lixo doméstico! |

⚠ Perigo

Perigo de explosão! Não colocar ferramentas ou objectos semelhantes sobre a bateria, ou seja, sobre os pólos finais e os conectores de células.

⚠ Perigo

Perigo de lesões! Em caso de ferimentos, evitar o contacto com chumbo. Depois de executar trabalhos na bateria, lavar sempre as mãos.

⚠ PERIGO

Perigo de incêndio e explosão!

- Proibido fumar e fogo aberto.
- Os espaços onde as baterias são carregadas devem estar bem arejados, já que o processo de carga cria um gás altamente explosivo.
- As baterias não podem ser armazenadas ao ar livre.

⚠ Perigo

Perigo de queimaduras!

- Lavar ou enxugar respingos de ácido nos olhos ou na pele com muita água limpa.
- De seguida, consultar imediatamente um médico.
- As roupas sujas com ácido devem ser lavadas com água.

Baterias e carregadores recomendados

Recomendamos a utilização das nossas baterias e carregadores, conforme descrito a seguir.

AVISO

No modelo KM 90/60 R Bp Pack, as baterias e o carregador já vêm montados.

| Nº de encomenda | Descrição | |
|---------------------------|-------------------------------|-------|
| 6.654-124.0 ³⁾ | 180 Ah - isento de manutenção | 6 V** |

** O aparelho necessita de 4 baterias

³⁾ Conjunto completo (24 V/180 Ah) incl. cabo de conexão, n.º de encomenda 4.035-387.0

| Nº de encomenda | Descrição |
|-----------------|---|
| 6.654-125.0 | Carregador para baterias isento de manutenção |

Utilização de baterias de outros utilizadores

Aviso

A garantia só será válida, se utilizar as baterias e os carregadores recomendados pela Kärcher.

Aviso

Em caso de utilização de baterias de outros fabricantes devem ser respeitadas as dimensões máximas das baterias.

Dimensões máximas da bateria (bateria individual)

O aparelho necessita de 4 baterias de 6 Volt cada.

| Comprimento | Largura | Altura |
|-------------|---------|--------|
| 264 mm | 190 mm | 284 mm |

Se no KM 90/60 R Bp deverão ser utilizadas baterias de baixa manutenção, observe o seguinte:

- Têm que ser respeitadas as dimensões máximas das baterias.
- Ao carregar baterias de baixa manutenção, é necessário que a cobertura do aparelho esteja aberta.
- Ao carregar baterias de baixa manutenção, têm que ser respeitadas as prescrições do fabricante das baterias.

Montar e conectar as baterias

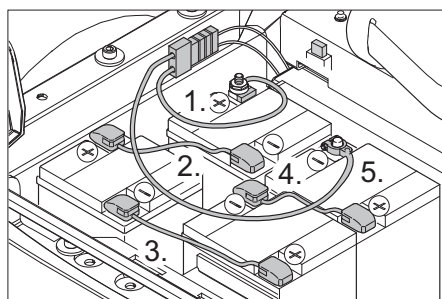
- Abrir a tampa do aparelho.
- Colocar as baterias no porta-bateria.
- Ajustar o tampão de borracha para a fixação das baterias.

⚠ Advertência

Observe a polaridade correcta!

AVISO

Os cabos de ligação não estão incluídos no volume de fornecimento.



A figura mostra KM 90/60 R Bp com baterias instaladas e polarizadas posteriormente, bem como com ficha de carregamento para carregamento para carregador externo.

Aviso para KM 90/60 R Bp Pack: O carregador e as baterias estão montados e polarizados de fábrica, mas não existe nenhuma ficha de carregamento.

- Conectar o borne de pólo (cabo vermelho) ao pólo positivo (+).
- Aparafusar os cabos de ligação às baterias.
- Conectar o borne de pólo ao pólo negativo (-).

AVISO

Ao desmontar a bateria, desconectar primeiro o cabo do pólo negativo. Verificar se os pólos da bateria e os bornes de pólo têm bastante massa de protecção.

⚠ ATENÇÃO

Antes da colocação em operação do aparelho carregar as baterias.

Carregar as baterias

⚠ Perigo

Perigo de lesões! Observar as prescrições de segurança para o manuseamento de baterias. Observar as instruções de uso do fabricante do carregador.

⚠ PERIGO

Carregar as baterias apenas com o carregador próprio para o efeito.

AVISO

Quando as baterias estiverem carregadas, separar primeiro o carregador da rede eléctrica e só depois as baterias.

(1) Procedimento de carregamento KM 90/60 R Bp Pack

⚠ Perigo

Perigo de lesões! O carregador só pode ser utilizado se o cabo de rede não estiver danificado. Um cabo de rede danificado deve ser imediatamente substituído pelo fabricante, pelo serviço de assistência ou por uma pessoa qualificada.

AVISO

O aparelho está equipado com baterias que não requerem qualquer manutenção.

- Abrir a tampa do aparelho.
- Meter a ficha de rede do carregador na tomada de corrente.

Aviso

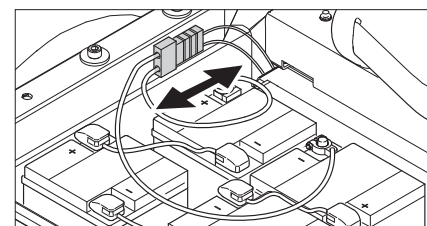
O carregador é regulado electronicamente e termina automaticamente o processo de carregamento. Todas as funções do aparelho serão interrompidas automaticamente durante o processo de carregamento.

A indicação de controlo da bateria informará sobre o andamento do processo, se a ficha de rede estiver inserida.

| Erro da bateria | A=pisca amarelo, B=desligado, C+D+E=vermelho |
|--------------------------------|--|
| A bateria está a ser carregada | brilha amarelo |
| A bateria está carregada | brilha verde |
| Erro do carregador | A=pisca amarelo, B+E=vermelho, C+D=desligado |

(2) Carregamento KM 90/60 R Bp

- Abrir a tampa do aparelho.
- Separar o conector das baterias e conectar o cabo de carregamento do carregador.



- Inserir a ficha de rede e ligar o carregador.

AVISO

Os carregadores recomendados (adequados para as baterias empregadas) são regulados electronicamente e terminam automaticamente o carregamento. Todas as funções do aparelho serão interrompidas automaticamente durante o processo de carregamento.

Baterias de baixa manutenção

- Uma hora antes de terminar o carregamento, adicionar água destilada e observar o nível de ácido correcto. A bateria está devidamente assinalada.

⚠ PERIGO

Perigo de queimaduras! Ao adicionar água em baterias descarregadas, o ácido poderá derramar.

Utilizar um óculo de protecção e roupa de protecção durante o manuseamento de ácido de bateria. Ter atenção às prescrições relacionadas com o manuseamento das baterias!

⚠ PERIGO

Perigo de queimaduras!

- Lavar ou enxugar respingos de ácido nos olhos ou na pele com muita água limpa.
- De seguida, consultar imediatamente um médico.
- Mudar de roupa.
- As roupas sujas com ácido devem ser lavadas com água.

⚠ Advertência

Perigo de danos. Adicionar somente água destilada ou dessalinizada (VDE 0510) nas baterias. Não utilize outros aditivos (os chamados substâncias de melhoramento) pois, isso fará extinguir todos os direitos de garantia.

Depois do carregamento

- Desligar o carregador e separar da rede.
- Aparelhos que não são equipados de carregador Desligar o conector das baterias do cabo de carga e ligá-lo ao aparelho.

Verificar o nível do líquido da bateria e corrigir (somente para baterias de baixa manutenção)

⚠ **Advertência**

Verificar, em intervalos regulares, o nível de líquido das baterias com enchimento de ácido.

- O ácido de uma bateria totalmente carregada com 20 °C tem o peso específico de 1,28 kg/l.
- O ácido de uma bateria parcialmente carregada tem um peso específico entre 1,00 e 1,28 kg/l.
- Em todas as células o peso específico do ácido deve ser igual.
- Abrir todas as tampas dos elementos.
- Retirar uma amostra de cada célula com o aparelho de verificação do ácido.
- Voltar a por a amostra do ácido na mesma célula.
- Se o nível do líquido for demasiado baixo, encher água destilada nos elementos até a marcação.
- Carregar a bateria.
- Fechar as tampas dos elementos.

Colocação em funcionamento

Instruções gerais

O aparelho trava electricamente a imobilização se uma das seguintes condições for cumprida.

- Pé foi retirado do pedal de marcha.
- Assento do condutor foi abandonado durante mais de 1 segundo.
- O interruptor de chave foi ajustado em "0".

O travão automático de imobilização só entra em acção com o veículo parado.

- Estacionar a vassoura mecânica sobre uma superfície plana.
- Retire a chave.

Antes do arranque/controlo de segurança

- Verificar o estado de carregamento da bateria.
- Verificar as escovas laterais.
- Verificar o rolo varredor em termos de desgaste e cintas enroladas.
- Esvaziar o recipiente de material varrido.
- Verificar a pressão dos pneus.
- Controlar o funcionamento do interruptor de contacto do assento.

Aviso: descrição, veja capítulo Conservação e manutenção.

Funcionamento

Ajustar o assento do condutor

- Puxar a alavanca de ajuste do assento para dentro.
- Deslocar o assento, soltar a alavanca e deixar engatar.
- Controlar se o assento está travado, movimentando-o para a frente para trás.

Verificar o estado de carregamento da bateria

- **Lâmpada de controlo brilha verde**
A bateria está carregada (100...40%).
- **Lâmpada de controlo brilha a amarelo**
Bateria descarregou até 40...20%.
- **Lâmpada de controlo pisca vermelho**
A bateria está praticamente descarregada. A operação de varrer será automaticamente terminada em breve.
- **Lâmpada de controlo brilha vermelho**
A bateria está descarregada. A operação de varrer é terminada automaticamente (a reactivação dos agregados de varredura só é possível após o carregamento da bateria).
- Conduzir o aparelho directamente à estação de carga evitando subidas desnecessárias.
- Carregar a bateria.

Verificar o travão de imobilização

⚠ **Perigo**

Perigo de acidente. Antes de utilizar o aparelho, deve testar-se o travão de imobilização numa superfície plana.

- Sente-se no assento.
- Destruar o botão de parada de emergência, rodando-o.
- Colocar o interruptor de chave em "1".
- Accionar o comutador do sentido de marcha (para frente/para trás).
- Exercer uma leve pressão no pedal de marcha.
O travão deve destravar audivelmente e avançar facilmente sobre um piso nivelado.
- Soltar pedal de marcha.
Ao soltar o pedal de marcha o travão deve travar audivelmente.

Aviso: Desligar o aparelho e contactar a assistência técnica se os pontos supracitados não forem cumpridos.

Superfície de armazenamento

Aviso: a carga máxima adicional da superfície de armazenamento é de 20 kg.

- Assegurar uma fixação segura da carga.

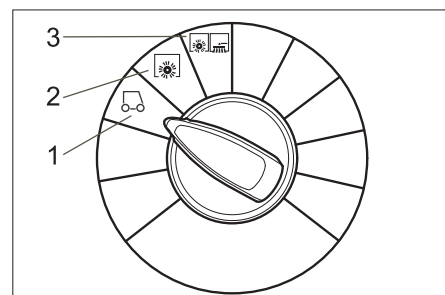
Botão de paragem de emergência

- O aparelho está equipado com um botão de DESACTIVAÇÃO de EMERGÊNCIA. Se este for premido, o aparelho pára abruptamente e o travão

de imobilização entra automaticamente em acção.

- Para voltar a colocar o aparelho em funcionamento é necessário destravar o botão de DESACTIVAÇÃO de EMERGÊNCIA e depois desligar e ligar o interruptor de chave.

Seleccionar os programas



1 **Condução**

Condução até ao local de utilização.

As escovas laterais e o rolo-escova estão elevados.

2 **Varrer com rolo-escova**

É baixado o rolo-escova.

3 **Varrer com rolo varredor e vassoura lateral**

As escovas laterais e o rolo varredor (rolo-escova) são baixados.

Ligar a máquina

AVISO

O aparelho está equipado com um interruptor de contacto no assento. Quando o condutor sai do assento, o aparelho será parado e todas as funções activas de varredura serão desactivadas após um tempo de espera de 1,5 segundos.

- Sentar-se no assento do condutor.
- NÃO pisar o pedal de marcha.
- Colocar o selector de programas em posição 1 (marcha).
- Colocar o interruptor de chave em "1".

Conduzir o aparelho

⚠ **Perigo**

Perigo de acidente. Se o travão não funcionar mais, proceda da seguinte maneira:

- Se o aparelho não ficar parado ao soltar o pedal de marcha numa rampa com inclinação superior a 2%, por razões de segurança, o botão de paragem de emergência só pode ser premido, se antes de cada colocação em funcionamento, o aparelho tiver sido verificado relativamente ao bom funcionamento mecânico do travão de imobilização.
- Após ter parado completamente (numa superfície plana), desligue o aparelho e chame a Assistência Técnica!
- Adicionalmente, observe as notas de manutenção para os travões.
- Destruar o botão de parada de emergência, rodando-o.
- Sentar no assento e colocar o interruptor de chave na posição "1".

Marcha para a frente

- Ajustar o comutador do sentido de marcha em "para a frente".
- Carregar lentamente o pedal de marcha.

Marcha atrás

⚠ PERIGO

- Perigo de lesões! Durante a marcha-atrás não pode existir qualquer perigo para terceiros, caso contrário deve requerer o apoio de uma pessoa para apoiar nas manobras.
 - Durante a marcha-atrás é emitido um sinal sonoro de advertência.
 - Por motivos de segurança, a velocidade de marcha-atrás é mais baixa que a velocidade de avanço.
 - Ajustar o comutador do sentido de marcha em "para trás".
 - Carregar lentamente o pedal de marcha.
- Aviso**
Com o pedal de marcha (translado) é possível regular a velocidade de deslocação continuamente.

Travar

- Soltar o pedal de marcha, o aparelho trava automaticamente e pára.

Passar por cima de obstáculos

CUIDADO

Não passar por cima ou empurrar objectos ou obstáculos soltos.

- É possível passar cuidadosa e lentamente por cima de obstáculos fixos até 5 cm de altura.
- Passar por cima de obstáculos fixos, com altura superior a 5 cm, com uma rampa adequada.

Sobrecarga do motor de marcha

Em caso de sobrecarga, o motor de accionamento é desligado após um determinado período. A lâmpada de controlo "Sobrecarga do motor de marcha" brilha a vermelho, assim que a corrente do motor de marcha for limitada. Em caso de sobreaquecimento do comando são desligados todos os accionamentos, excepto a buzina e a limpeza do filtro.

- Deixar arrefecer o aparelho durante aprox. 15 minutos.
- Rodar o interruptor de chave para a posição "0", esperar brevemente e voltar a colocá-lo na posição "1".

Operação de varrer

⚠ Perigo

Perigo de lesões! Enquanto a flap de sujidade grossa estiver aberta, existe o risco do rolo-escova lançar pedras ou cascalho para a frente. Tenha cuidado que nenhuma pessoa, animal ou objectos sejam expostos a perigos.

CUIDADO

Não varrer fitas de empacotar, arames ou objectos semelhantes, para evitar danos no sistema mecânico da máquina.

CUIDADO

Para evitar uma danificação do solo, a vassoura mecânica não deve ser operada durante um período prolongado no mesmo lugar.

Aviso: para conseguir óptimos resultados de limpeza, deve andar-se a uma velocidade adequada às condições da superfície a ser limpa.

Aviso: esvaziar em intervalos regulares o colector de lixo durante o período de operação.

Aviso: baixar unicamente o rolo-escova para a limpeza de superfícies.

Aviso: para limpar bordos laterais, descer adicionalmente as escovas laterais.

Varrer com rolo-escova

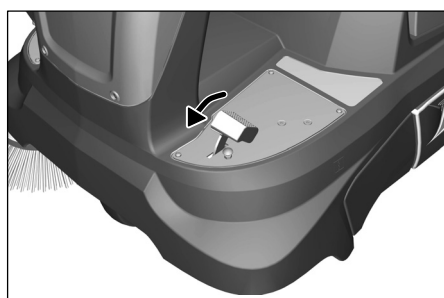
- Colocar o selector de programas em posição 2. É baixado o rolo-escova.
- Aviso:** rolo-escova arranca automaticamente.

Varrer com a flap de sujidade grossa elevada

Aviso: para varrer partículas maiores com uma altura até 50 mm, tal como caixas de cigarros, levantar brevemente a flap de sujidade grossa.

Levantar a flap de sujidade grossa:

- Premir o pedal da flap de sujidade grossa para a frente e mantê-lo premido.



- Para descer, retirar o pé do pedal.
- Aviso:** um resultado otimizado de limpeza só se consegue com a tampa da sujidade grosseira completamente baixada.

Varrer com as escovas laterais

- Colocar o selector de programas em posição 3. A escova lateral e o rolo-escova são baixados.

Aviso: o rolo varredor e as escovas laterais iniciam automaticamente a operação.

Varrer chão seco

- Fechar a tampa húmida/seca.

Varrer material fibroso e seco (p. ex. erva seca)

- Abrir a tampa húmida/seca.
- Aviso:** deste modo é evitado o entupimento do sistema filtrante.

Varrer chão húmido ou molhado

- Abrir a tampa húmida/seca.
- Aviso:** desta forma o filtro é protegido contra humidade.

Limpeza do filtro

- Ligar a limpeza do filtro manual.

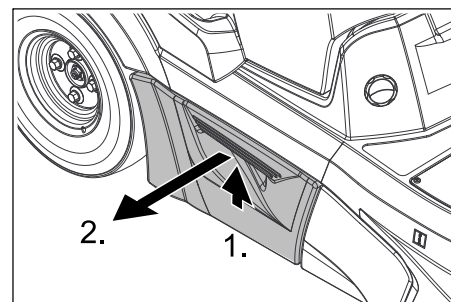


- Premir a tecla «limpeza do filtro». O filtro é limpo durante 15 segundos.
- Controlar regularmente o estado de sujidade do filtro do pó. Substituir um filtro com defeito ou demasiado sujo.

Esvaziar o recipiente de material varrido

Aviso: espere terminar a limpeza automática do filtro e depositar-se a poeira antes de abrir ou esvaziar o recipiente de material varrido.

- Levantar levemente o colector de lixo varrido e retirar.



- Esvaziar o recipiente de material varrido.
- Introduzir o colector de lixo varrido até engatar.
- Esvaziar o recipiente de material varrido situado do lado oposto.

Desligar o aparelho

Aviso: Após a desactivação do aparelho, o filtro do pó é automaticamente limpo. Esperar aprox. 2 minutos antes de abrir a cobertura do aparelho.

- Colocar o selector de programas em posição 1 (marcha). As escovas laterais e o rolo-escova serão elevados.
- Girar o interruptor de chave a "0" e retirar a chave.

Aviso

O aparelho dispõe de uma desactivação automática, de modo a proteger as baterias contra descarga. Se o aparelho não for utilizado durante mais de 30 minutos com o interruptor de chave ligado, o aparelho desliga automaticamente.

Transporte

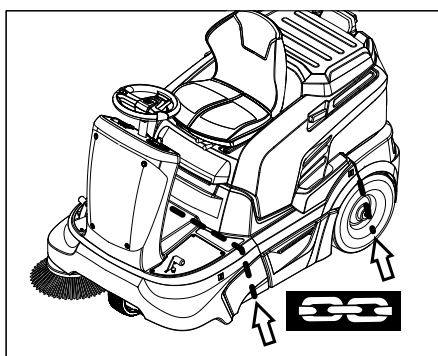
⚠ PERIGO

Perigo de ferimentos e de danos! Ter atenção ao peso do aparelho durante o transporte.

AVISO

Observar as marcações para as zonas de fixação no chassis (símbolos de corrente). O aparelho só pode ser operado para o carregamento ou descarregamento em suídas até máx. 12%.

- Girar o interruptor de chave a "0" e retirar a chave.
- Travar as rodas do aparelho com calços.
- Segurar o aparelho com correias tenso-ras ou cabos.
- Durante o transporte em veículos, proteger o aparelho contra deslizos e tombamentos, de acordo com as directivas em vigor.



Armazenamento

⚠ PERIGO

Perigo de ferimentos e de danos! Ter atenção ao peso do aparelho durante o armazenamento.

Desactivação da máquina

Se a vassoura mecânica não for utilizada por muito tempo, observar os seguintes itens:

- Estacionar a vassoura mecânica sobre uma superfície plana.
- Colocar o selector de programas em posição 1 (marcha). Elevar o rolo-escova e as vassouras laterais para não danificar as cerdas.
- Girar o interruptor de chave a "0" e retirar a chave.
- Travar a vassoura mecânica de forma que não se possa deslocar.
- Limpar a vassoura mecânica por dentro e por fora.
- Estacionar o aparelho num lugar protegido e seco.
- Desligar os bornes da bateria.
- Carregar bateria e, em intervalo de aprox. 2 meses, recarregá-la.

Conservação e manutenção

Instruções gerais

- Antes da limpeza e manutenção do aparelho, da substituição de peças ou da modificação para uma outra função, o aparelho deve ser desligado e a chave retirada da ignição.
- Para os trabalhos no sistema eléctrico deve puxar sempre o conector da bateria ou desligar a bateria.
- As reparações só podem ser executadas pelas oficinas de assistência técnica autorizadas ou por técnicos especializados nesta área, que estejam devidamente familiarizados com as principais normas de segurança.
- Os aparelhos que podem ser alterados no local para utilização industrial estão sujeitos a uma inspecção de segurança segundo a Norma VDE 0701.
- Utilizar somente os cilindros de varredura/escova lateral que vem junto com o aparelho ou são determinadas no Manual de Operação. A utilização de outros cilindros de varredura/escova lateral pode prejudicar a segurança.

Limpeza

CUIDADO

Perigo de danos! A limpeza do aparelho não pode ser executada com uma mangueira ou com um jacto de água de alta pressão (perigo de curto-circuitos ou de outros danos).

Não utilizar detergentes agressivos e abrasivos.

Limpeza interior do aparelho

⚠ Perigo

Perigo de lesões! Utilizar máscara de protecção contra poeiras e óculos de protecção.

- Abrir a tampa do aparelho.
- Soprar o aparelho com ar comprimido.
- Limpar o aparelho com um pano molhado de água com detergente suave.
- Fechar a tampa do aparelho.

Limpeza exterior do aparelho

- Limpar o aparelho com um pano molhado de água com detergente suave.

Intervalos de manutenção

Ter atenção à lista de controlo de inspecção!

Aviso: o contador das horas de serviço indica o momento para efectuar a manutenção.

Manutenção efectuada pelo cliente

Aviso: caso a manutenção seja efectuada pelo cliente, todos os trabalhos de assistência técnica e manutenção devem ser efectuados por técnicos qualificados. Se necessário, consulte, a qualquer altura, um revendedor da Kärcher.

Manutenção diária:

- Verifique se o rolo-escova e a escova lateral apresentam desgaste e ou se há fitas enroladas nelas.

- Verificar a pressão dos pneus.
- Verificar se todos os elementos de comando funcionam.

Manutenção semanal:

- Verificar o nível de líquido da bateria.
- Controlar se as partes móveis se movimentam facilmente.
- Verificar o ajuste e o desgaste das réguas de vedação na zona de varredura.
- Verificar o filtro do pó e limpar eventualmente a caixa do filtro.
- Controlar o funcionamento do interruptor de contacto do assento.

Manutenção de 100 em 100 horas de serviço:

- Verificar o nível do ácido da bateria.
- Verificar a tensão, o desgaste e a função das correias de accionamento (correias trapezoidais e correias redondas).

Manutenção após desgaste:

- Substituir as réguas de vedação.
- Substituir o rolo-escova.
- Substituir as vassouras laterais.

Aviso: descrição, veja capítulo "Trabalhos de Manutenção".

Manutenção pelo serviço de assistência técnica

Aviso: para preservar o direito à garantia, todos os trabalhos de assistência técnica e manutenção deverão ser executados, durante o prazo de garantia, pela assistência técnica autorizada da Kärcher e de acordo com o livro de manutenção.

Manutenção após 5 horas de serviço:

- Realizar a primeira inspecção.

Manutenção em cada 50 horas de serviço

- Realizar os trabalhos de manutenção de acordo com a lista de controlo de inspecção.

Manutenção em cada 100 horas de serviço

- Realizar os trabalhos de manutenção de acordo com a lista de controlo de inspecção.

Trabalhos de manutenção

Indicações gerais de segurança

⚠ Perigo

Perigo de lesões! Antes de proceder a quaisquer trabalhos de manutenção e de reparação, deixar arrefecer suficientemente o aparelho.

Preparação

- Estacionar a vassoura mecânica sobre uma superfície plana.
- Girar o interruptor de chave a "0" e retirar a chave.
- Premir o botão de paragem de emergência.
- Deixar o aparelho arrefecer adequadamente.

Verificar e corrigir o nível de líquido da bateria

⚠ **Advertência**

Verificar, em intervalos regulares, o nível de líquido das baterias com enchimento de ácido.

- Abrir todas as tampas dos elementos.
- Se o nível do líquido for demasiado baixo, encher água destilada nos elementos até a marcação.
- Carregar a bateria.
- Fechar as tampas dos elementos.

Verificar a pressão dos pneus

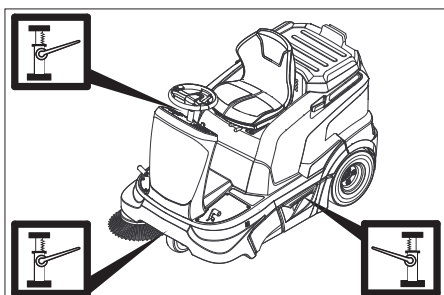
- Estacionar a vassoura mecânica sobre uma superfície plana.
- Ligar o medidor de pressão à válvula do pneu.
- Verificar a pressão de ar e corrigí-la, caso necessário.
Consultar a pressão dos pneumáticos no capítulo dos dados técnicos.

Mudar as rodas

Aviso

Utilizar um macaco normal e adequado.

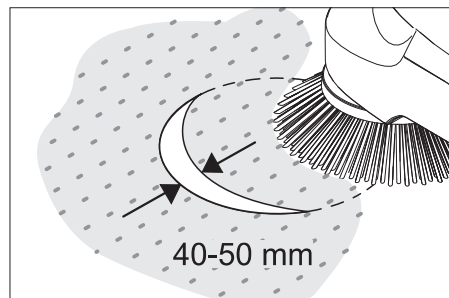
- Estacionar a vassoura mecânica sobre uma superfície plana.
- Girar o interruptor de chave a "0" e retirar a chave.
- Verificar se o piso está estável. Travar o aparelho de forma que não se possa deslocar.
- Levantar levemente o colectador de lixo varrido no respectivo lado e retirar.



- Colocar o macaco no respectivo ponto de elevação da roda dianteira ou traseira.
- Desapertar as porcas das rodas em uma revolução com uma ferramenta adequada.
- Levantar o aparelho com o macaco.
- Desenroscar e retirar as porcas das rodas.
- Retirar a roda.
- Reparar a roda com defeito numa oficina especializada.
- Posicionar a roda e enroscar as porcas até ao batente e apertar levemente.
- Fazer descer o aparelho com o macaco.
- Apertar as porcas com o binário necessário.
Binário de aperto 120 Nm
- Introduzir o colectador de lixo varrido até engatar.

Controlar o nível de varredura das vassouras laterais

- Verificar a pressão dos pneus.
- Levantar as vassouras laterais.
- Conduzir a vassoura mecânica a um piso plano e liso visivelmente coberto de pó ou cal.
- Descer a vassoura lateral e deixar rodopiar por curto tempo.
- Levantar as vassouras laterais.
- Deslocar o aparelho na marcha atrás.
- Estacionar a vassoura mecânica sobre uma superfície plana.
- Verificar simetria da vassoura.



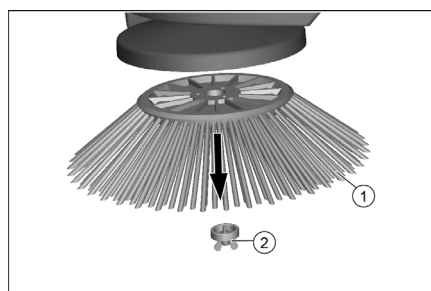
A largura da simetria da vassoura deve situar-se entre 40-50 mm.

Aviso

Graças ao apoio flutuante da escova lateral, a simetria da vassoura restabelecer-se-á automaticamente em caso de desgaste das cerdas. Substituir a escova lateral, se o desgaste for muito forte.

Substituir as escovas laterais

- Estacionar a vassoura mecânica sobre uma superfície plana.
- Colocar o selector de programas em posição 1 (marcha). As escovas laterais são elevadas.
- Girar o interruptor de chave a "0" e retirar a chave.



- 1 Vassoura lateral
 - 2 Parafuso de orelhas (fixação)
- Desaparafusar o parafuso de orelhas na parte inferior e remover a escova lateral para baixo.
 - Se necessário, limpar o suporte.
 - Colocar uma nova escova lateral (observar a fixação) e fixar com o parafuso de orelhas.

Verificar o rolo-escova

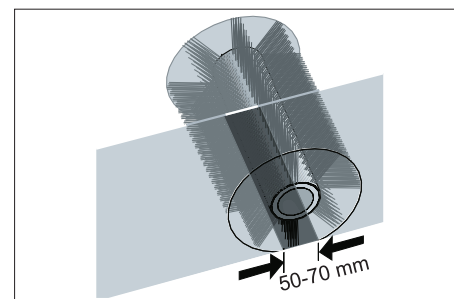
- Estacionar a vassoura mecânica sobre uma superfície plana.
- Colocar o selector de programas em posição 1 (marcha). O rolo-escova será elevado.
- Girar o interruptor de chave a "0" e retirar a chave.
- Proteger o aparelho com um calço contra um deslocamento involuntário.
- Retirar fitas ou fios do rolo-escova.

Verificar simetria do rolo da vassoura

AVISO

Através de apoio flutuante do cilindro de varredura o desgaste das cerdas do nível de varredura ajusta-se automaticamente. Substituir o rolo-escova, se o desgaste for demasiado forte.

- Colocar o selector de programas em posição 1 (marcha). As escovas laterais e o rolo-escova serão elevados.
- Conduzir a vassoura mecânica a um piso plano e liso visivelmente coberto de pó ou cal.
- Colocar o selector de programas em posição 2. É baixado o rolo-escova. Accionar levemente o pedal de marcha e rodar o rolo-varredor durante um curto período.
- Elevar o rolo varredor.
- Pisar o pedal para elevar a flap de sujidade grossa e mantê-lo premido.
- Deslocar o aparelho na marcha atrás.

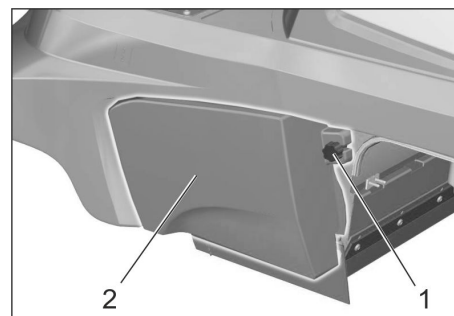


A simetria da vassoura forma um rectângulo uniforme com uma largura entre 50 e 70 mm.

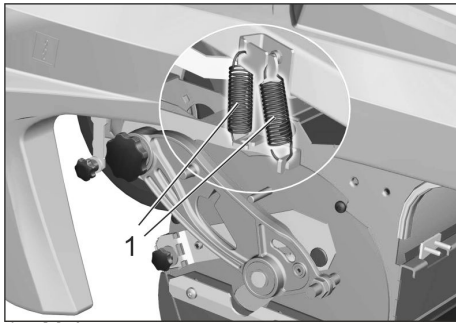
Substituir o rolo-escova

A substituição é necessária quando devido ao desgaste das cerdas o resultado de varredura começa a piorar.

- Estacionar a vassoura mecânica sobre uma superfície plana.
- Colocar o selector de programas em posição 1 (marcha). O rolo-escova será elevado.
- Rodar a chave de ignição para "0" e retirar a chave.
- Proteger o aparelho com um calço contra um deslocamento involuntário.
- Levantar levemente o colectador de lixo varrido do lado esquerdo e retirar.

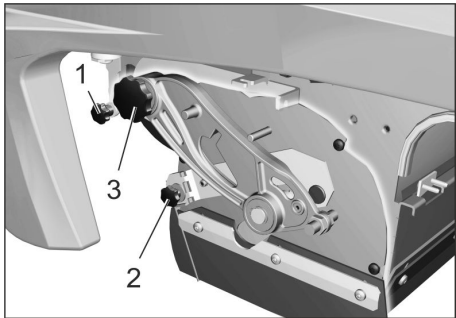


- 1 Parafuso
 - 2 Revestimento lateral
- Soltar o parafuso de fixação do revestimento lateral esquerdo.
 - Retirar a carenagem lateral.

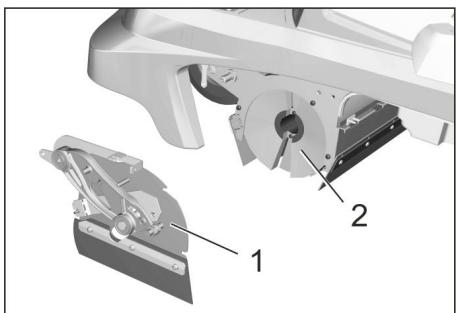


1 Mola

→ Desengatar as duas molas de tracção.



- 1 Parafuso de fixação da caixa de pressão negativa
 2 Porca de fixação da portinhola para lixo de maiores dimensões
 3 Parafuso do balanço do cilindro de varredura
- Desenroscar o parafuso de fixação da caixa de pressão negativa e soltar a alavanca.
 → Desenroscar a porca de fixação da portinhola para lixo de maiores dimensões e desengatá-la.
 → Desapertar o parafuso do balanço do rolo-escova.

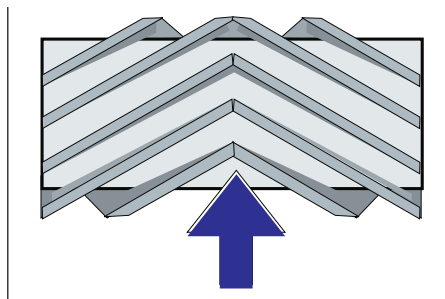


1 Cobertura

2 Rolo varredor

- Deslocar a cobertura do rolo-escova para a esquerda e retirar.
 → Retirar o rolo-escova.
 → Inserir o novo rolo-escova no compartimento previsto para este fim e encaixar sobre o pino de accionamento.

Aviso: ao montar o novo rolo-escova, observar a posição do conjunto de cerdas.

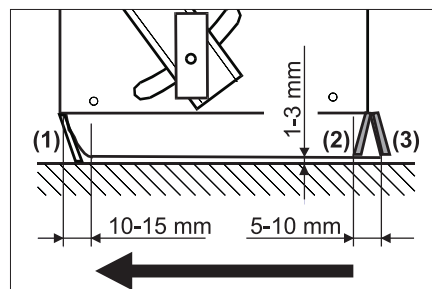


Posição de montagem do rolo-escova no sentido de marcha

- Colocar a cobertura do rolo-escova.
 → Enroscar os parafusos e porcas de fixação.
 → Engatar a mola de tracção.
 → Aparafusar a carenagem lateral.
 → Inserir o colector de lixo varrido de ambos os lados e encaixar.

Ajustar e substituir as réguas de vedação

- Estacionar a vassoura mecânica sobre uma superfície plana.
 → Colocar o selector de programas em posição 1 (marcha). O rolo-escova será elevado.
 → Girar o interruptor de chave a "0" e retirar a chave.
 → Premir o botão de paragem de emergência.
 → Proteger o aparelho com um calço contra um deslocamento involuntário.
 → Levantar levemente o colector de lixo varrido de ambos os lados e retirar.
 → Soltar os parafusos de fixação das carenagens laterais em ambos os lados.
 → Desmontar as carenagens laterais.
- **Régua de vedação frontal**
- Afrouxar ligeiramente as porcas de fixação da régua de vedação dianteira (1); desaparafusar para a mudança.
 → Aparafusar a nova régua de vedação, mas ainda não apertar as porcas.



- Endireitar a régua de vedação.
 → Ajustar a distância da régua de vedação ao piso, de maneira que esta se vire para trás com um movimento de retardamento de 10- 15 mm.

→ Apertar as porcas.

■ Esteira de borracha

- Substituir em caso de desgaste.
 → Desparafusar as porcas de fixação da esteira de borracha (2).
 → Enroscar nova esteira de borracha.

■ Régua de vedação traseira

- Ajustar a distância da régua de vedação ao piso de maneira que esta se vira

para trás, com um movimento de retardamento, de 5 -10 mm.

- Substituir em caso de desgaste.
 → Desparafusar as porcas de fixação da régua de vedação traseira (3).
 → Aparafusar a nova régua de vedação.
- **Réguas de vedação laterais**
- Afrouxar um pouco as porcas de fixação da régua de vedação lateral; desaparafusar para a mudança.
 → Aparafusar a nova régua de vedação, mas ainda não apertar as porcas.
 → Introduzir, por baixo, um apoio com uma espessura de 1-3 mm para ajustar a distância ao piso.
 → Endireitar a régua de vedação.
 → Apertar as porcas.
 → Aparafusar as carenagens laterais.
 → Inserir o colector de lixo varrido de ambos os lados e encaixar.

Trocar o filtro de pó

⚠ ATENÇÃO

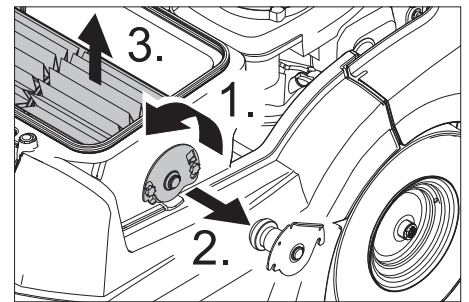
Perigo de saúde!

- Antes de trocar o filtro de pó, esvaziar o recipiente de material varrido. Usar uma máscara de protecção contra poeiras ao trabalhar no sistema de filtros. Observar as prescrições de segurança sobre o manuseamento de poeiras finas.

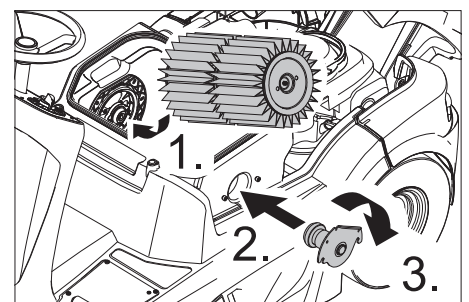
CUIDADO

Perigo de danos!

- Não lavar o filtro do pó.
 → Girar o interruptor de chave a "0" e retirar a chave.
 → Premir o botão de paragem de emergência.
 → Abrir a tampa do aparelho.



- Soltar os parafusos.
 → Pressionar o suporte do filtro para cima e retirar.
 → Retirar o filtro de lamelas.
 → Inserir o novo filtro.

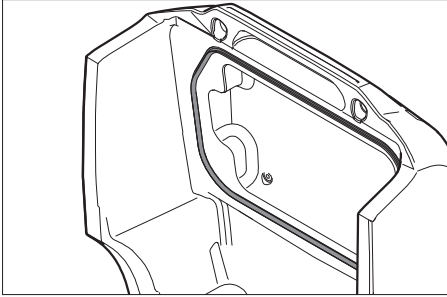


- No lado de accionamento, deixar engatar o arrastador nos furos.
 → Inserir o suporte do filtro e pressionar para baixo.

→ Apertar os parafusos.

Aviso: tomar cuidado para não danificar as lamelas durante a montagem do novo filtro.

Substituir a junta na caixa do filtro

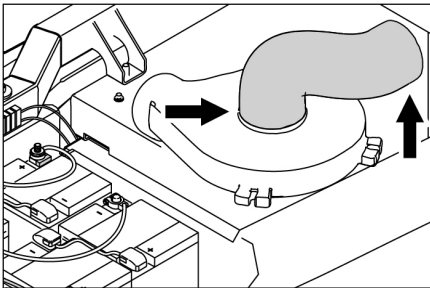


→ Retirar a junta da caixa do filtro da ranhura na cobertura do aparelho.

→ Colocar uma nova junta.

Controlar a ventoinha de aspiração

→ Controlar a estanqueidade da mangueira na ventoinha de aspiração.

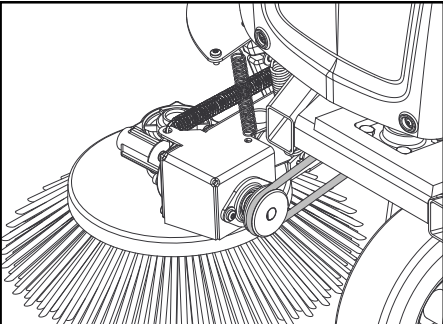


Verificar as correias de accionamento

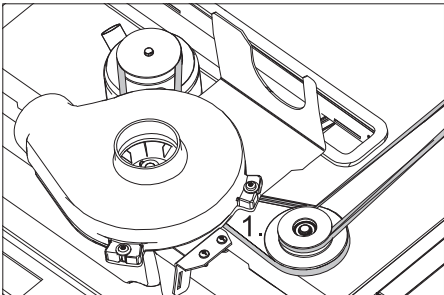
→ Girar o interruptor de chave a "0" e retirar a chave.

→ Premir o botão de paragem de emergência.

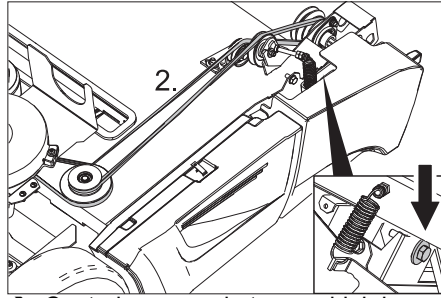
→ Abrir a tampa do aparelho.



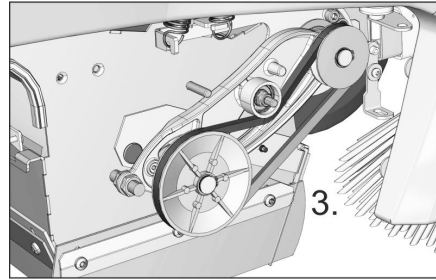
→ Controlar a correia redonda da vassoura lateral quanto à tensão, desgaste e se apresentam danos.



→ Controlar a correia trapezoidal do accionamento do rolo-escova relativamente à tensão, desgaste e danos.



→ Controlar a correia trapezoidal do accionamento do rolo-escova relativamente à tensão, desgaste e danos.

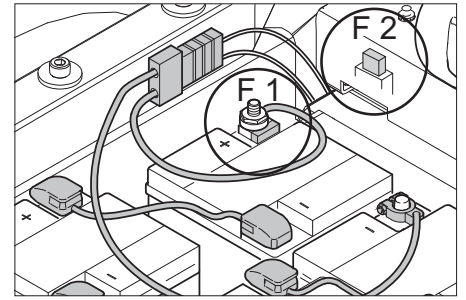


→ Controlar a correia trapezoidal do accionamento do rolo-escova relativamente à tensão, desgaste e danos.

→ Tensionar eventualmente a correia trapezoidal no parafuso.

Substituir fusível

→ Substituir os fusíveis defeituosos.



| | | |
|-----|--|-------|
| F 1 | Fusível principal Fusível de polarização da bateria | 150 A |
| F 2 | Fusível de encaixe chato para veículos Bomba de vácuo | 3 A |
| F 5 | Fusível de encaixe chato para veículos Foco rotativo (opção) Nota: Este fusível encontra-se sob o revestimento frontal do lado esquerdo | 7,5 A |

■ Fusível de pólos

AVISO

O fusível de pólo com defeito só pode ser trocado pelo serviço de assistência técnica da Kärcher ou por um técnico autorizado. Se este fusível estiver defeituoso deve-se verificar as condições de utilização e todo o comando.

■ Fusível do foco rotativo (opção)

Para substituir o fusível, é necessário retirar o revestimento frontal.

→ Soltar os parafusos da carenagem frontal.

→ Retirar revestimento frontal.

→ Substituir os fusíveis defeituosos.

Ajuda em caso de avarias

| Avaria | Eliminação da avaria |
|---|--|
| O aparelho não funciona (marcha). | Sentar no banco do condutor, o interruptor de contacto no assento é activada |
| | Desbloquear o interruptor de parada de emergência. |
| | Inserir ficha da bateria (KM 90/60 R Bp) |
| | Colocar o interruptor de chave em "1". |
| | Controlar o fusível F1, e requerer a substituição pelo serviço de assistência da Kärcher, em caso de necessidade |
| | Verificar o estado de carregamento da bateria. Carregar a bateria se necessário. |
| | Avisar a Assistência Técnica Kärcher |
| O aparelho não varre correctamente | Verificar o rolo-escova e as escovas laterais a respeito de desgaste; caso necessário, substituir. |
| | Controlar o funcionamento da flap de sujidade grossa. |
| | Verificar as réguas de vedação quanto a desgaste; se necessário, ajustar ou substituir |
| | Controlar as correias do accionamento de varredura. |
| | Avisar a Assistência Técnica Kärcher |
| O aparelho levanta pó Potência de aspiração insuficiente | Esvaziar o recipiente de material varrido |
| | Controlar a estanqueidade das mangueiras e da ventoinha de aspiração. |
| | Limpar e controlar o filtro do pó e substituí-lo se necessário. Não lavar o filtro do pó. |
| | Controlar o posicionamento correcto do filtro do pó. |
| | Fechar a tampa húmida/seca. |
| | Verificar as réguas de vedação quanto a desgaste; se necessário, ajustar ou substituir |
| Avisar a Assistência Técnica Kärcher | |
| O abaixamento das escovas laterais ou do rolo-escova não funciona | Verificar o fusível F2 e substituí-lo se necessário |
| | Avisar a Assistência Técnica Kärcher |
| Rolo-escova não gira | Colocar o selector de programas na posição 2 ou 3. |
| | Retirar fitas ou fios do rolo-escova |
| | Verificar a tensão da correia trapezoidal |
| | Avisar a Assistência Técnica Kärcher |
| Código de avaria é indicado | Desligar o aparelho completamente e voltar a ligar. |
| | Contactar o serviço de assistência da Kärcher se este código de avaria voltar a surgir |

Código de avaria

| Lâmpada de controlo - Serviço (Assistência) | Lâmpada de controlo - Estado de carregamento da bateria | Lâmpada de controlo - Sobrecarga da limpeza do filtro | Lâmpada de controlo - Sobrecarga do motor de marcha | Lâmpada de controlo - Sobrecarga do rolo-varredor | Significado |
|---|---|---|---|---|--|
| amarelo | verde/amarelo/ vermelho | vermelho | vermelho | vermelho | |
| pisca | -- | -- | -- | x | Botão de Desactivação de Emergência premido. |
| pisca | -- | -- | x | -- | Temperatura excessiva na platina |
| pisca | -- | -- | x | x | Tensão da bateria defeituosa |
| pisca | -- | x | -- | -- | Erro no pedal de marcha |
| pisca | -- | x | -- | x | Interrupção na linha, consumidor eléctrico |
| pisca | -- | x | x | -- | Curto-circuito, consumidor eléctrico |
| pisca | -- | x | x | x | Erro durante o carregamento |
| pisca | x | -- | -- | -- | Defeito no módulo de potência |
| pisca | x | -- | -- | x | Carregador incorporado, com defeito |
| pisca | x | -- | x | -- | Fusível principal não abre |
| desligado | sem significado | x | -- | -- | Sobrecarga da limpeza de filtro |
| desligado | sem significado | -- | x | -- | Sobrecarga do motor de marcha |
| desligado | sem significado | -- | -- | x | Sobrecarga do rolo-varredor |

Dados técnicos

| | | KM 90/60 R Bp | KM 90/60 R Bp Pack |
|---|-------------------|--|--|
| Dados do aparelho | | | |
| Comprimento x Largura x Altura | mm | 1635 x 980 x 1260 | 1635 x 980 x 1260 |
| Peso em vazio | kg | 200 | 330 |
| Peso de transporte | kg | 275 | 405 |
| Peso total admissível | kg | 530 | 530 |
| Velocidade de marcha | km/h | 6 | 6 |
| Velocidade de varredura | km/h | 6 | 6 |
| Capacidade de subida (máx.) | % | 12 | 12 |
| Diâmetro do rolo-escova | mm | 250 | 250 |
| Largura do rolo-escova | mm | 615 | 615 |
| Diâmetro das escovas laterais | mm | 410 | 410 |
| Desempenho por superfície sem escovas laterais | m ² /h | 3690 | 3690 |
| Desempenho por superfície com 1 escova lateral | m ² /h | 5400 | 5400 |
| Desempenho por superfície com duas escovas laterais | m ² /h | 7110 | 7110 |
| Largura de trabalho sem escovas laterais | mm | 615 | 615 |
| Largura de trabalho com 1 escovas laterais | mm | 900 | 900 |
| Largura de trabalho com 2 escovas laterais | mm | 1185 | 1185 |
| Volume dos colectores de lixo | l | 60 | 60 |
| Tipo de protecção à prova de água de gotejamento | -- | IPX 3 | IPX 3 |
| Motores | | | |
| - Motor de tracção | | | |
| Tipo | -- | Motor de excitação em série para marcha-atrás e marcha para a frente | Motor de excitação em série para marcha-atrás e marcha para a frente |
| Tipo | -- | Motor cubo da roda na roda dianteira | Motor cubo da roda na roda dianteira |
| Tensão | V | 24 | 24 |
| Corrente nominal | A | 40 | 40 |
| Potência nominal (mecânica) | W | 600 | 600 |
| Tipo de protecção | -- | IP 54 | IP 54 |
| Número de rotações | 1/min | sem escala | sem escala |
| - Agregados de varredura e ventiladores | | | |
| Tipo | -- | Motor de relutância permanente a corrente contínua | Motor de relutância permanente a corrente contínua |
| Tipo | -- | B14 | B14 |
| Tensão | V | 24 | 24 |
| Corrente nominal | A | 33 | 33 |
| Potência nominal (mecânica) | W | 600 | 600 |
| Tipo de protecção | -- | IP 20 | IP 20 |
| Número de rotações | 1/min | 3600 | 3600 |
| Bateria | | | |
| Tipo | -- | -- | 6V 6iV 180 DTP |
| Quantidade | -- | -- | 4 |
| Capacidade | Ah | -- | 180 |
| Duração do carregamento quando a bateria está completamente descarregada. | h | -- | 10...15 |
| Duração de funcionamento após carregar várias vezes | h | -- | ca. 2,5 |
| Carregador | | | |
| Tensão da rede | V~ | -- | 230 |
| Tensão de saída | V | -- | 24 |
| Corrente de saída | A | -- | 27 |
| Fusíveis | | | |
| Fusível (F1) fusível principal | A | 150 | 150 |
| Fusível (F2) bomba de vácuo | A | 3 | 3 |
| Pneus | | | |
| Dimensão traseiro | -- | 4.00-8 6PR | 4.00-8 6PR |

| | | | |
|--|------------------|-----------------------|----------------------------|
| Pressão do ar traseira | bar | KM 90/60 R Bp 4,25 | KM 90/60 R Bp Pack 4,25 |
| Travão | | | |
| Travão de serviço, travão de imobilização | -- | electrónico | electrónico |
| Sistema de filtragem e de aspiração | | | |
| Superfície filtrante do filtro de poeira fina | m ² | 4,0 | 4,0 |
| Categoria de utilização do filtro para os pós que não nocivos à saúde | -- | M | M |
| Baixa pressão nominal do sistema de aspiração | mbar | 8 | 8 |
| Corrente volumétrica nominal do sistema de aspiração | l/s | 41 | 41 |
| Condições ambientais | | | |
| Temperatura | °C | +5...+45 | +5...+45 |
| Humidade do ar, sem formar condensação | % | 0 - 90 | 0 - 90 |
| Valores obtidos segundo EN 60335-2-72 | | | |
| Emissão de ruído | | | |
| Nível de pressão acústica L _{pA} | dB(A) | 69 | 69 |
| Insegurança K _{pA} | dB(A) | 2 | 2 |
| Nível de potência acústica L _{WA} + Insegurança K _{WA} | dB(A) | 87 | 87 |
| Vibrações da máquina | | | |
| Valor de vibração mão/braço | m/s ² | <2,5 | <2,5 |
| Assento | m/s ² | <0,5 | <0,5 |
| Insegurança K | m/s ² | 0,2 | 0,2 |

Declaração UE de conformidade

Declaramos que a máquina a seguir designada corresponde às exigências de segurança e de saúde básicas estabelecidas nas Directivas UE por quanto concerne à sua concepção e ao tipo de construção assim como na versão lançada no mercado. Se houver qualquer modificação na máquina sem o nosso consentimento prévio, a presente declaração perderá a validade.

Produto: Vassoura-aspiradora mecânica

Tipo: 1.047-xxx

Respectivas Directrizes da UE

2006/42/CE (+2009/127/CE)

2014/30/UE

2000/14/CE

2014/53/UE (TCU)

Normas harmonizadas aplicadas

EN 60335-1

EN 60335-2-29

EN 60335-2-72

EN 55012: 2007 + A1: 2009

EN 55014-1:2006 + A1: 2009 + A2:2011

EN 55014-2: 1997+A1: 2001+A2: 2008

EN 61000-3-2: 2014

EN 61000-3-3: 2013

EN 61000-6-2: 2005

(TCU)

EN 300 328 V2.2.2

EN 300 330 V2.1.1

EN 300 440 V2.1.1

EN 301 511 V12.5.1

Normas nacionais aplicadas

Processo aplicado de avaliação de conformidade

2000/14/CE: Anexo V

Nível de potência acústica dB(A)

Medido: 85
Garantido: 87

Os signatários actuam em nome e em procuração do Conselho de Administração.


H. Jenner
Chairman of the Board of Management


S. Reiser
Director Regulatory Affairs & Certification

Responsável pela documentação:
S. Reiser

Alfred Kärcher SE & Co. KG
Alfred-Kärcher-Straße 28-40
71364 Winnenden (Germany)
Tel.: +49 7195 14-0
Fax: +49 7195 14-2212

Winnenden, 2021/02/01

Acessórios

| | |
|---|--------------------|
| Vassoura lateral, pa-drão | 6.906-132.0 |
| Para a limpeza de superfícies interiores e exteriores. | |
| Vassoura lateral, dura | 6.905-625.0 |
| Para varrer sujidade de difícil remoção no exterior, à prova de humidade. | |
| Vassoura lateral mole | 6.905-626.0 |
| Especialmente adequadas para varrer poeiras finas em soalhos lisos. | |
| Rolo varredor, padrão | 4.762-430.0 |
| Resistente ao desgaste e à humidade. Tipo de cerdas universais, para limpeza de interiores e no exterior. | |
| Rolo de varredor macio | 4.762-442.0 |

Com escovas com cerdas naturais especialmente adequadas para varrer poeiras finas em pisos lisos interiores. Não são à prova de humidade nem apropriadas para superfícies abrasivas.

Rolo varredor duro | **4.762-443.0**

Para varrer sujidade de difícil remoção no exterior, à prova de humidade.

Filtro do pó | **6.414-576.0**

Cilindro varredor, antistático | **4.762-441.0**



Jogo de montagem de pneumáticos de borracha | **2.641-129.0**

Conjunto desmontável vassoura lateral esquerda | **2.644-268.0**

Jogo de montagem da lâmpada rotativa | **2.643-887.0**

Conjunto de suporte de vassoura Homebase | **4.035-523.0**

Conjunto de pinça para sujidade grossa Homebase | **4.035-524.0**

  Læs original brugsanvisning inden første brug, følg anvisningerne og opbevar vejledningen til senere efterlæsning eller til den næste ejer. Inden første ibrugtagelse skal sikkerhedshenvisningerne læses!

Indholdsfortegnelse

| | |
|---|----------|
| Generelle henvisninger | DA . . 1 |
| Miljøbeskyttelse | DA . . 1 |
| Garanti | DA . . 1 |
| Tilbehør og reservedele | DA . . 1 |
| Symbolerne i driftsvejledningen | DA . . 1 |
| Symboler på maskinen | DA . . 1 |
| Bestemmelsesmæssig anvendelse | DA . . 2 |
| Forudseligt misbrug | DA . . 2 |
| Egnede underlag | DA . . 2 |
| Sikkerhedsanvisninger | DA . . 2 |
| Anvendelse | DA . . 2 |
| Betjening | DA . . 2 |
| Kørselsdrift | DA . . 2 |
| Apparater som drives med batterier | DA . . 2 |
| Transport | DA . . 2 |
| Vedligeholdelse | DA . . 3 |
| Funktion | DA . . 3 |
| Betjenings- og funktionselementer | DA . . 4 |
| Oversigt over maskinen | DA . . 4 |
| Betjeningsfelt | DA . . 4 |
| Stopbremse | DA . . 4 |
| Inden ibrugtagning | DA . . 5 |
| Åbne/lukke maskinhætten | DA . . 5 |
| Anvisninger til aflæsning | DA . . 5 |
| Batterier | DA . . 5 |
| Ibrugtagning | DA . . 7 |
| Generelle henvisninger | DA . . 7 |
| Før starten/sikkerhedskontrol | DA . . 7 |
| Drift | DA . . 7 |
| Indstilling af førersædet | DA . . 7 |
| Kontroller batteriernes lade-tilstand | DA . . 7 |
| Kontrol af stopbremse | DA . . 7 |
| Læsseflade | DA . . 7 |
| Nødstop-knap | DA . . 7 |
| Valg af programmer | DA . . 7 |
| Tænd for maskinen | DA . . 7 |
| Kørsel med maskinen | DA . . 7 |
| Fejefunktion | DA . . 8 |
| Tømning af smudsbeholderen | DA . . 8 |
| Sluk for maskinen | DA . . 8 |
| Transport | DA . . 9 |
| Opbevaring | DA . . 9 |
| Afbrydning/nedlæggelse | DA . . 9 |
| Pleje og vedligeholdelse | DA . . 9 |
| Generelle henvisninger | DA . . 9 |
| Rensning | DA . . 9 |
| Vedligeholdelsesintervaller | DA . . 9 |
| Vedligeholdelsesarbejder | DA . . 9 |



| | |
|---|-----------|
| Hjælp ved fejl | DA . . 13 |
| Fejlkode | DA . . 13 |
| Tekniske data | DA . . 14 |
| EU-overensstemmelseserklæring | DA . . 15 |
| Tilbehør | DA . . 15 |

Generelle henvisninger

Kontakt venligst forhandleren, såfremt De under udpakningen konstaterer evt. transportskader.

- Advarsels- og henvisningsskilte på maskinen giver vigtige anvisninger for farefri drift.
- Ud over anvisningerne i denne brugsanvisning skal lovens generelle sikkerheds- og ulykkesforebyggelsesforskrifter overholdes.

Miljøbeskyttelse

| | |
|---|--|
|  | Emballagen kan genbruges. Smid ikke emballagen ud sammen med det almindelige husholdningsaffald, men aflever den til genbrug. |
|  | Udtjente maskiner indeholder værdifulde materialer, der kan og bør afleveres til genbrug. Aflever derfor udtjente maskiner på en genbrugsstation eller lignende. |

Henvisninger til indholdsstoffer

(REACH)

Aktuelle oplysninger til indholdsstoffer finder du på:

www.kaercher.com/REACH

Garanti

I de enkelte lande gælder de af vore forhandlere fastlagte garantibetingelser. Eventuelle fejl på apparatet afhjælpes gratis inden for garantien, såfremt fejlen kan tilskrives en materiale- eller produktionsfejl. Hvis De ønsker at gøre garantien gældende, bedes De henvende Dem til Deres forhandler eller nærmeste kundeservice medbringende kvittering for købet.

Tilbehør og reservedele

FARE

For at undgå truende farer, må reparationer og udskiftning af reservedele på maskinen kun gennemføres af en godkendt kundeservice.

- Der må kun anvendes tilbehør og reservedele, der er godkendt af producenten. Originaltilbehør og -reservedele er en garanti for, at maskinen kan fungere sikkert og uden fejl.
- Yderligere informationen om reservedele finder De under www.kaercher.com i afsni "Service".

Symbolerne i driftsvejledningen

FARE

En umiddelbar truende fare, som kan føre til alvorlige personskader eller død.





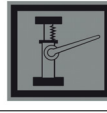
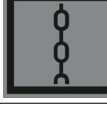






ADVARSEL

En muligvis farlig situation, som kan føre til alvorlige personskader eller til død.

FORSIGTIG

En muligvis farlig situation, som kan føre til personskader eller til materialeskader.

Symboler på maskinen

| | |
|---|--|
|  | Brændende eller glødende genstande, som f.eks. cigaretter, tændstikker eller lignende, må ikke fejes op. |
|  | Risiko for elektrisk stød. |
|  | Kvæstelse og skærefare på rem, sidekoste, beholder, hjelm. |
|  | Lufttryk dæk 0.425 MPa 4.25 bar |
|  | Optagelsespunkter til donkraften |
|  | Punkt til at surre fast |
|  | Våd-, tørklap |
|  | Udskiftning af fejjevalse |
|  | Maks. belastning af opbevaringsfladen MAX 20 kg |
|  | Opladestik |
|  | Tænding til/fra |
|  | Grovsmudslåge |

Bestemmelsesmæssig anvendelse

Brug fejmaskinen kun i overensstemmelse med angivelserne i denne driftsvejledning.

- Denne fejmaskine er beregnet til fejning af tilsmudsede udendørs arealer.
- Maskinen er ikke tilladt til kollektiv trafik.
- Enhver anvendelse, der går herudover, gælder som ikke-bestemmelsesmæssig. Producenten er ikke ansvarlig for skader, der måtte opstå som følge heraf; risikoen er brugerens alene.
- Der må ikke foretages ændringer på maskinen.
- Maskinen er kun egnet til de typer underlag, der er beskrevet i brugsanvisningen.
- Der må kun køres på de arealer, som producenten eller dennes repræsentanter har frigivet hertil.
- Generelt gælder: Maskinen må ikke komme i nærheden af letantændelige stoffer (eksplosions-, brandfare).

Forudseligt misbrug

- Fej/opsug aldrig eksplosive væsker, brændbare gasser eller ufortyndede syrer og opløsningsmidler! Dertil hører benzin, farvefortynder og fyringsolie, som ved ophvirvling med sugelufften kan danne eksplosive dampe eller blandinger. Det samme gælder for acetone, ufortyndede syrer og opløsningsmidler, som angriber de materialer, maskinen er fremstillet af.
- Reaktive metalstøv (f.eks. aluminium, magnesium, zink) i forbindelse med stærk alkaliske eller sure rengøringsmidler må aldrig opsuges/opsamles.
- Maskinen er ikke egnet til fejning af sundhedsfarlige stoffer.
- Fej/opsug ikke brændende eller glødende genstande.
- Det er forbudt at opholde sig i fareområdet. Det er forbudt at bruge maskinen i rum med eksplosionsrisiko.
- Det er ikke tilladt at medføre passagerer.
- Det er forbudt at skubbe/trække eller transportere genstande med denne maskine.

Egnede underlag

- Asfalt
- Industriegulve
- Afretningslag
- Beton
- Brosten

Sikkerhedsanvisninger

Anvendelse

- *Maskinen og dens arbejdsanordninger skal kontrolleres med henblik på fejlfri tilstand og driftssikkerhed, inden maskinen tages i brug. Hvis maskinen ikke er i en fejlfri tilstand, må den ikke benyttes.*
- *Overhold de gældende sikkerhedsforskrifter ved anvendelse af apparatet i fareområder (f.eks. tankstationer). Det er forbudt at bruge apparatet i rum med eksplosionsrisiko.*

Betjening

- *Højtryksrensere må ikke anvendes af børn eller af personer, der ikke er blevet instrueret i brugen.*
- *Denne maskine kan blive brugt af personer, hvis fysiske, sensoriske eller åndelige evner er indskrænket eller af personer med manglende erfaring og/eller kendskab, hvis de overvåges af en person eller blev trænet i maskinens sikre brug og de tilknyttede farer.*
- *Brugeren skal anvende maskinen iht. dens anvendelsesformål. Brugeren skal tage hensyn til lokale forhold og under arbejdet med apparatet være opmærksom på andre personer, især børn*
- *Før begyndelse af arbejdet skal operatøren/brugeren kontrollere, om alle beskyttelsesanordninger er korrekte monteret og fungerer.*
- *Maskinens operatør/bruger er ansvarligt for ulykker med andre personer eller deres ejendom.*
- *Hold øje med om operatøren bruger snæver beklædning. Brug fast skotøj og undgå snæver beklædning.*
- *Kontroller lokalområdet (f.eks. for børn) inden maskinen startes. Hold øje med tilstrækkelig sigtbarhed!*
- *Hvis motoren er tændt må maskinen aldrig være uden opsyn. Brugeren må først forlade maskinen hvis motoren er gået i stå, hvis maskinen er sikret imod utilsigtede bevægelser og hvis startnøglen blev fjernet.*
- *Maskinen må kun bruges af personer som blev oplyst om brugen eller som kan dokumentere at de er i stand til at betjene maskinen og udtrykkeligt blev betroliget med brugen.*
- *Børn skal være under opsyn for at sørge for, at de ikke leger med maskinen.*

Kørselsdrift

⚠ Risiko

Fysisk Risiko!

- Risiko for at vælte ved for store stigninger.*
 - *I kørselsretning må der kun køres på stigninger eller hældninger op til 12%.*
- Risiko for at vælte ved ustabil underlag.*
 - *Kør kun med maskinen på et fast underlag.*
- Risiko for at vælte ved for stor hældning til siden.*
 - *Kør kun ad stigninger på op til 12% på tværs af kørselsretningen.*

Apparater som drives med batterier

OBS

Der er kun garanti hvis du bruger batterier og ladeaggregater som anbefales af Kärcher.

- *Der skal tages hensyn til batteriproducentens brugervejledning og til brugervejledningen fra opladerens producent. Tag hensyn til myndighedernes anbefalinger med hensyn til håndtering med batterier.*
- *Batterier bør ikke forblive i afladet tilstand, men bør oplades så hurtigt som muligt.*
- *For at forhindre elektrolytkrypning skal batterierne altid være ren og tør. Skal beskyttes imod tilsmudsning, f.eks. igennem metalstøv.*
- *Værktøj eller lignende må ikke lægges på batteriet. Risiko for kortslutning og eksplosion.*
- *I nærheden af et batteri eller et batteriladerum må der aldrig håndteres med åben flamme, produceres gnist eller rygges. Eksplosionsfare.*
- *Varme dele som f.eks motoren må ikke berøres (skoldningsfare).*
- *Vær forsigtig ved håndtering med batterisyre. Hold øje med de tilsvarende sikkerhedshenvisninger!*
- *Brugte batterier skal bortskaffes miljørigtigt ifølge EU-direktiv 91/ 157 EØF.*

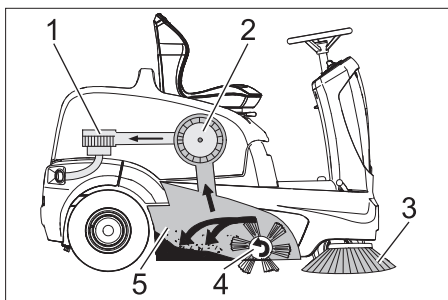
Transport

- *Ved transport skal maskinens motor sættes i stå og maskinen selv skal befæstes.*

Vedligeholdelse

- *Inden maskinen renses eller vedligeholdes, udskiftning af komponenter eller omstilling til en anden funktion, skal maskinen slukkes og evt. trækkes startnøglen ud.*
- *Maskinen må ikke rengøres med en vandslange eller højtryksvandstråle (risiko for kortslutning eller andre skader).*
- *Istandsættelser må kun gennemføres af den godkendte kundeservice eller fagkyndige personer, som er fortroligt med alle gældende sikkerhedsbestemmelser.*
- *Sikkerhedskontrollerne ifølge de lokale gældende forskrifter til mobile industrimaskiner skal overholdes.*
- *Arbejder på apparatet skal altid gennemføres med egnede handsker.*

Funktion

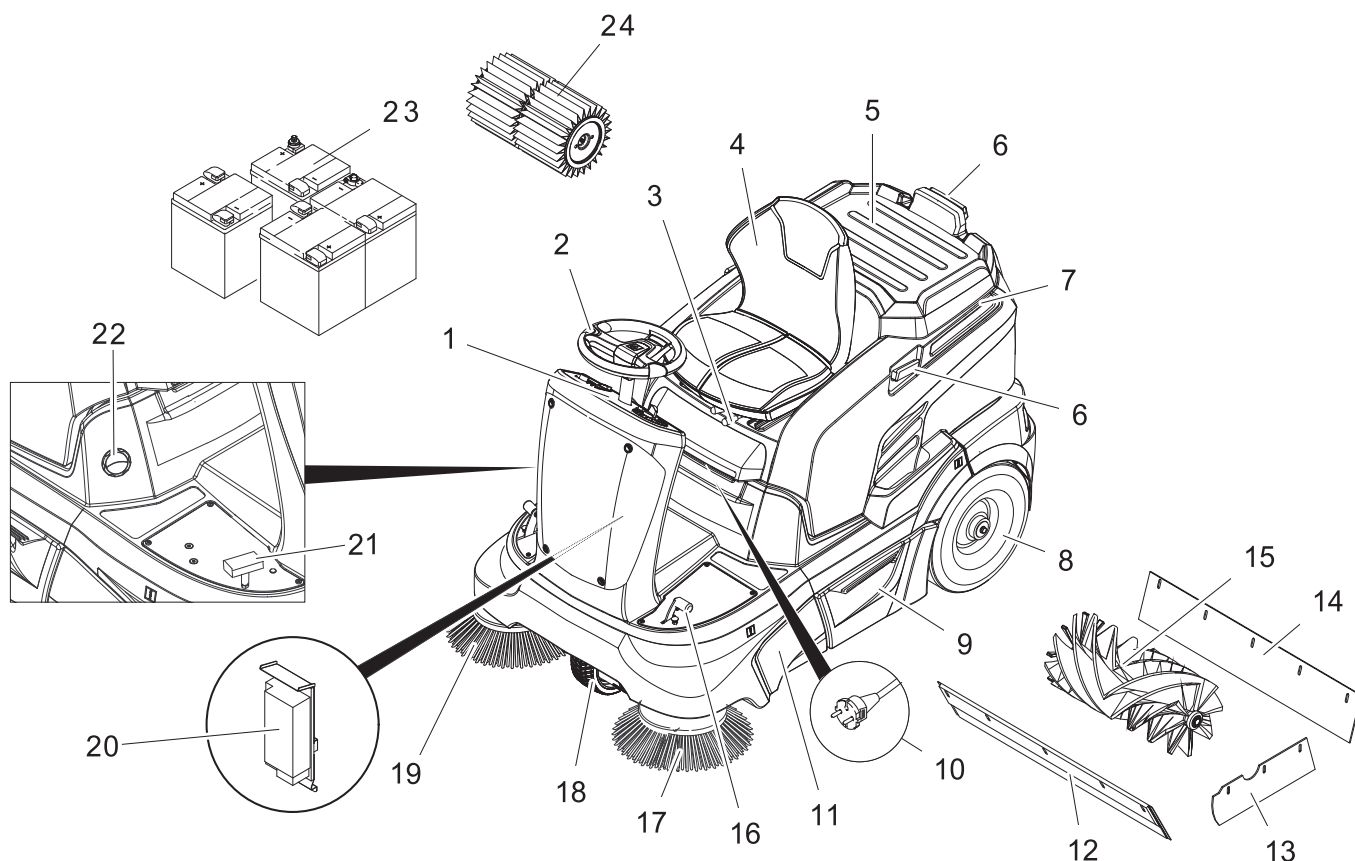


Fejemaskinen arbejder ud fra overthrow-princippet.

- Sidebørsterne (3) rengør hjørner og kanter på fejearealet og transporterer snavset ind i fejevalsens bane.
- Den roterende fejevalse (4) transporterer snavset direkte ind i smudsbeholderen (5).
- Det støv, der hvirvles op i beholderen, udskilles via et støvfilter (2) og den filtrerede rene luft suges ud gennem sugeblæseren (1).

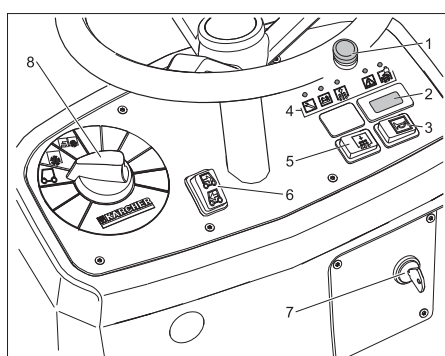
Betjenings- og funktionselementer

Oversigt over maskinen



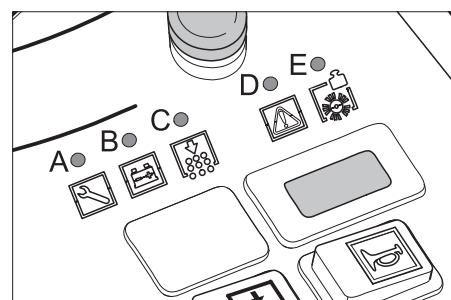
- 1 Betjeningsfelt
- 2 Rat
- 3 Arm til sædejustering
- 4 Sæde (med sikkerhedsafbryder)
- 5 Læsseflade
- 6 Holdeskinne for "Homebase"
- 7 Skærm
- 8 Baghjul
- 9 Snavsebeholder (på begge sider)
- 10 Opladerens netstik
(KM 90/60 R Bp Pack)
- 11 Tilgang fejvalse
- 12 Forreste tætningsliste
- 13 Tætningslister i siden
- 14 Bageste tætningsliste
- 15 Fejevalse
- 16 Pedal for løft/sænk af grovsmudslåge
- 17 Venstre sidebørst (option)
- 18 Forhjul
- 19 Højre sidebørste
- 20 Oplader
(KM 90/60 R Bp Pack: allerede monteret)
(KM 90/60 R Bp: ikke med i leverancen)
- 21 Kørepedal
- 22 Våd-, tørklap
- 23 Batterier
(KM 90/60 R Bp Pack: allerede monteret)
(KM 90/60 R Bp: ikke med i leverancen)
- 24 Støvfiler

Betjeningsfelt



- 1 Nødstop-knap
- 2 Driftstimetæller
- 3 Signalthorn
- 4 Kontrollamper
- 5 Manuel filterrensning
- 6 Omskifter til kørselsretning (frem/tilbage)
- 7 Nøglekontakt
- 8 Programvælger

Kontrollamper



- A Service (gul)
- B Batteristatus (rød/gul/grøn)
- C Overbelastning af filterrensningen (rød)
- D Overbelastning af køremotoren (rød)
- E Overbelastning af fejvalsen (rød)

Stopbremse

Maskinen er udstyret med en automatisk parkeringsbremse, som er integreret i forhjulstrækket. Parkeringsbremsen virker så snart maskinen står stille.

Inden ibrugtagning

Åbne/lukke maskinhætten

⚠ FARE

Kvæstelsesfare ved lukning af maskinhjælmen. Derfor skal maskinhjælmen sænkes langsomt ned.

Før ibrugtagning, vedligeholdelse eller indstillinger skal maskinens hætte klappes op.

- Tag fat i maskinens hætte fra forsiden og klap den tilbage sammen med sædet.
- Et sikringsbånd holder hættens i bageste position.

Anvisninger til aflæsning

⚠ Risiko

Fare for tilskadekomst, fare for beskadigelse!

Hold øje med maskinens vægt ved læsningen!

Brug ikke en truck til aflæsning, da maskinen kan blive beskadiget.

OBS

Tryk på nødstop-knappen og drej nøglekontakten til stilling "0", hvis alle funktioner skal sættes ud af drift øjeblikkeligt.

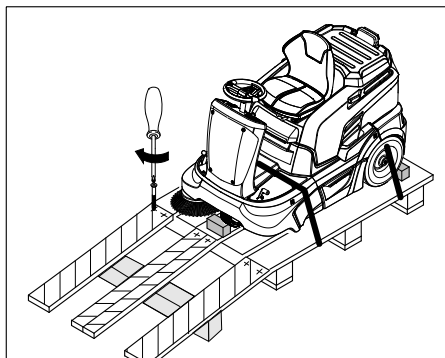
| | |
|-----------------------|----------|
| Vægt (uden batterier) | 200 kg * |
| Vægt (med batterier) | 330 kg * |

* Hvis komponentsæt er monteret, er vægten endnu højere.

- Ved af- og pålæsning af maskinen skal der bruges en egnet rampe eller en kran!
- Hvis maskinen leveres på en palle, skal der bygges en rampe med de vedlagte brætter.

Gå frem på følgende måde ved aflæsningen:

- Klip pakbåndet af kunststof op og fjern folien.
- Spændebåndet skal fjernes fra holderne.
- De fire gulvbrætter på pallen er gjort fast med skruer. Skru disse brætter af.
- Læg brædderne på kanten af pallen. Placer brædderne sådan, at de ligger foran maskinens hjul. Fastgør brædderne med skruerne.

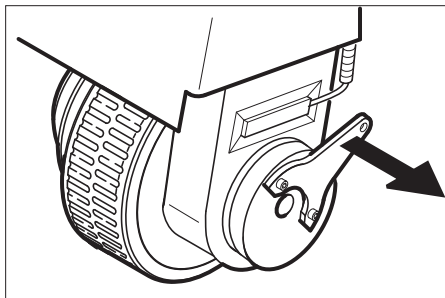


- Skub bjælken, der er vedlagt i emballagen, ind under rampen som støtte.
- Træklodderne til sikring af hjulene fjernes og skubbes under rampen.

Skubbe fejmaskinen fra pallen (ved maskiner uden integreret batteri)

⚠ FARE

- Fysisk Risiko! Inden maskinen sættes i frigear, skal den først sikres mod bortrulning. Efter løsning af parkeringsbremsen ruller maskinen indtil en hastighed på ca. 4,5 km/h blev opnået. Derefter bremses maskinen fra elektronikken.
 - Det er forbudt at løsne parkeringsbremsen på hældninger uden bortrulsikring.
- Løsn stopbremsen.



- Bremsearmen trækkes væk fra hjulet og holdes i denne stilling. Bremsen er sådan uden funktion, maskinen kan skubbes.
- Apparatet skubbes fra pallen over rampen.

Køre fejmaskinen fra pallen (ved maskiner med integreret batteri)

- Tillsæt batteriet, se hertil kapitel "Montere og tilslutte batteriet".
- Frigiv nødstop-knappen ved at dreje den.
- Stil nøglekontakten på "1".
- Aktiver kørselsretningskontakten og kørselsretningen ned fra rampen.
- Stil nøglekontakten på "0" igen.

Batterier

Sikkerhedsanvisninger vedrørende batterierne

Overhold altid nedenstående advarsels- og henvisninger ved håndtering af batterier:

| | |
|---|---|
|  | Følg anvisningerne på batterierne, i brugsanvisningen og i køretøjets driftsvejledning! |
|  | Brug øjenværn! |
|  | Hold børn væk fra syre og batterier! |
|  | Eksplisionsrisiko! |
|  | Gnister, åben ild og rygning forbudt! |
|  | Ætsningsfare! |
|  | Førstehjælp! |
|  | Advarselsnotat! |
|  | Bortskaffelse! |
|  | Smid ikke batterier i affaldstønden! |

⚠ Risiko

Eksplisionsrisiko! Læg ikke værktøj eller lignende på batteriet, dvs. på endepoler og cellebroer.

⚠ Risiko

Fysisk Risiko! Sår må aldrig komme i berøring med bly. Vask altid hænder efter arbejde med batterierne.

⚠ FARE

Brand- og eksplosionsfare!

- Rygning og åben ild er forbudt.
- Batterier må kun oplades i rum som er godt ventileret fordi der opstår eksplosionsfarlige gas under opladningen.
- Batterier må ikke oplades udendørs.

⚠ Risiko

Ætsningsfare!

- Syresprøjt i øjne eller på huden skal skylles med meget klar vand.
- Søg derefter omgående en læge.
- Tilsudset tøj vaskes med vand.

Anbefalede batterier, ladeaggregater

Vi anbefaler brugen af vores batterier og opladeaggregater som opføres efterfølgende.

VARSEL

Hos KM 90/60 R Bp Pack er batterierne og opladeren allerede integreret.

| Bestillingsnr. | Beskrivelse | |
|---------------------------|---------------------|-------|
| 6.654-124.0 ³⁾ | 180 Ah - servicefri | 6 V** |

** Maskinen har behov for 4 batterier

³⁾ Komplet-sæt (24 V/180 Ah) inkl. tilslutningskabel, bestillingsnr. 4.035-387.0

| Bestillingsnr. | Beskrivelse |
|----------------|-----------------------------------|
| 6.654-125.0 | Oplader til servicefrie batterier |

Brug af batterier fra andre producenter

OBS

Der er kun garanti hvis du bruger batterier og ladeaggregater som anbefales af Kärcher.

OBS

Ved brugen af batterier fra andre producenter skal de maksimale batterimål overholdes.

Maksimale batterimål (enkelte batterier)

Maskinen bruger 4 enkeltbatterier med hver 6 Volt.

| Længde | Bredde | Højde |
|--------|--------|--------|
| 264 mm | 190 mm | 284 mm |

Hvis der hos KM 90/60 R Bp skal bruges vådbatterier, skal der tages hensyn til følgende:

- De maksimale batterimål må ikke overskrides.
- Ved opladning af servicefrie batterier, skal maskinens hætte drejes opad.
- Ved opladning af vådbatterier, skal batteriproducentens forskrifter følges.

Montering og tilslutning af batterierne

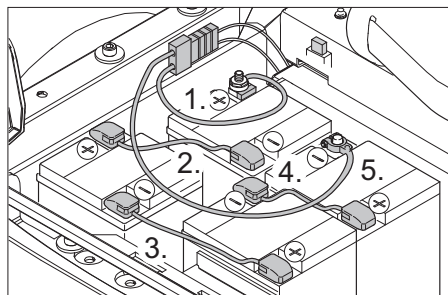
- Åbn apparatets hætte.
- Sæt batteriet i batteriholderen.
- Juster gummibufferen til batterierne tilsvarende.

⚠ Advarsel

Sørg for korrekt polaritet.

VARSEL

Forbindelsesledningerne kommer ikke med leveringen.



Figuren viser KM 90/60 R Bp med efterfølgende indbyggede og poledede batterier samt med ladestik for ekstern oplader.

Bemærk vedr. KM 90/60 R Bp Pack: Oplader og batterier er allerede blevet indbygget og polet på fabrikken, et ladestik medfølger ikke.

- Slut polklemmen (rød ledning) til pluspol (+).
- Skru forbindelsesledningerne fast på batteriet.
- Slut polklemmen til minuspol (-).

OBS

Ved afmontering af batteriet er det altid minuspol-ledningen, der skal afmonteres først. Kontroller, at batteripolerne og polklemmerne er tilstrækkelig beskyttet med polbeskyttelsesfedt.

⚠ ADVARSEL

Lad batterierne op, før maskinen tages i brug.

Opladning af batterier

⚠ Risiko

Fysisk Risiko! Overhold sikkerhedsbestemmelserne ved omgang med batteriet. Overhold opladerproducentens brugsvejledning.

⚠ FARE

Oplad batteriet kun med en velegnet oplader.

VARSEL

Hvis batteriet er opladet, adskil opladeren først fra strømforsyningen og derefter fra batteriet.

(1) ladeproces KM 90/60 R Bp Pack

⚠ Risiko

Fysisk Risiko! Opladeren må kun tages i drift, hvis netkablet ikke har skader. Et netkabel med skader skal omgående udskiftes af producenten, kundeservice eller en uddannet person.

VARSEL

Maskinen er seriemæssigt udstyret med servicefrie batterier.

→ Åbn apparatets hætte.

→ Ladeaggregatets netstik stikkes i stikdåsen.

OBS

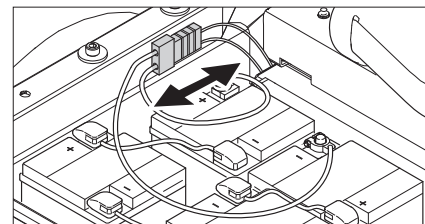
Ladeaggregatet styres elektronisk og afslutter ladeprocessen automatisk. Under ladeprocessen afbrydes alle andre funktioner automatisk.

Med isat netstik viser batteriets kontroldisplay ladeprocessens fremskridt:

| | |
|----------------------|-------------------------------------|
| Batterifejl | A=blinker gul, B=slukket, C+D+E=rød |
| Batteriet lades op | lyser gult |
| Batteriet er opladet | lyser grønt |
| Opladerfejl | A=blinker gul, B+E=rød, C+D=slukket |

(2) ladeproces KM 90/60 R Bp Pack

- Åbn apparatets hætte.
- Adskil batteristicket og tilslut opladekablet til opladeren.



→ Sæt netstikket i og tænd for ladeaggregatet.

OBS

De anbefalede ladeaggregater (som passer til de batterier, der benyttes) reguleres elektronisk og afslutter opladningen automatisk. Under ladeprocessen afbrydes alle andre funktioner automatisk.

Vådbatterier

→ Tilsæt destilleret vand en time før slutningen af opladningen, sørg for korrekt syrestand. Batterierne er mærket tilsvarende.

⚠ FARE

Ætsningsfare! Hvis man påfylder vand, når batteriet er afladet, kan der løbe syre ud! Ved håndtering med batterisyre skal der bruges beskyttelsesbriller og beskyttelsesdragter. Forskrifterne til håndtering af batterier skal overholdes!

⚠ FARE

Ætsningsfare!

- Syresprøjt i øjne eller på huden skal skylles med meget klar vand.
- Søg derefter omgående en læge.
- Skift klædning.
- Tilsudsæt tøj vaskes med vand.

⚠ Advarsel

Risiko for beskadigelse. Brug kun destilleret eller afsaltet vand (VDE 0510) til efterfyldning af batterierne. Brug ikke fremmede tilsætningsmidler (såkaldte ydelsesforbedrende midler), ellers bortfalder enhver garanti.

Efter opladningen

- Sluk ladeaggregatet og afbryd den fra strømnettet.
- Ved maskiner uden integreret oplader: Træk batteristicket af ladekablet og forbind det med maskinen.

Kontroller og korriger batteriets væskestand (kun ved batterier med ringe vedligeholdelsesbehov).

⚠ **Advarsel**

Ved syrefyldte batterier skal væskestanden kontrolleres jævnlige.

- Syren af et fuldstændig opladet batteri har ved 20 °C en speciel vægt på 1,28 kg/l.
- Syren på et delvis opladet batteri har en speciel vægt imellem 1,00 og 1,28 kg/l.
- Syrens vægt skal være den samme i alle celler.
- Skru dækslet af alle celler.
- Træk en prøve ud af hver celle med syreafprøveren.
- Før prøven tilbage i cellen.
- Hvis væskestanden er for lav, skal cellerne fyldes op til mærket med destilleret vand.
- Oplad batteriet.
- Skru dækslerne på cellerne igen.

Ibrugtagning

Generelle henvisninger

Maskinen bremses elektrisk til stilstand, hvis en af følgende betingelser er opfyldt.

- Foden blev løftet fra kørepedalen.
- Brugeren løfter sig fra sædet for mere end 1 sekund.
- Nøglekontakten blev sat på "0".

Den automatiske parkeringsbremse virker først i stilstand.

- Stil fejmaskinen på et plant underlag.
- Nøglen fjernes.

Før starten/sikkerhedskontrol

- Kontroller batteriernes ladetilstand.
- Kontroller sidebørsterne.
- Kontroller fejvealsen og sidebørsten for slid og indviklede bånd.
- Tøm smudsbeholderen.
- Kontroller dæktrykket.
- Kontroller sædekontaktafbryderens funktion.

Bemærk: Beskrivelse se kapitlet Pleje og vedligeholdelse.

Drift

Indstilling af førersædet

- Træk armen til sædejustering indad.
- Flyt sædet, slip armen og sæt den i indgreb.
- Flyt sædet frem og tilbage for at kontrollere, at det er i indgreb.

Kontroller batteriernes ladetilstand

- **Kontrollampe lyser grønt**
Batteriet er opladet (100...40%).
- **Kontrollampen lyser gult**
Batteriets status er ned på 40...20%.
- **Kontrollampe blinker rødt**
Batteriet af næsten afladet. Fejdrift afbrydes automatisk inden længe.
- **Kontrollampen lyser rødt**
Batteriet af afladet. Fejdrift afbrydes automatisk (ny idriftsættelse af fejregaterne er kun muligt efter batteriet blev opladet).
- Kør maskinen direkte til opladningsstationen. Undgå stigninger.
- Oplad batteriet.

Kontrol af stopbremse

⚠ **Risiko**

Risiko for ulykke. Før al brug skal stopbremsens funktion kontrolleres på en jævn flade.

- Sæt Dem på sædet.
- Frigiv nødstop-knappen ved at dreje den.
- Stil nøglekontakten på "1".
- Omskifter til kørselsretning (frem/tilbage) skal betjenes.
- Kørepedal trykkes let.
Bremsen skal åbnes hørbart og rulle let af sted.
- Giv slip får kørepedalen.
Hvis pedalen slippes, kan man høre bremsen sætte ind.

Bemærk: Hvis det oven nævnte ikke er foreliggende, skal maskinen tages ud af brug og kundeservice kontaktes.

Læsseflade

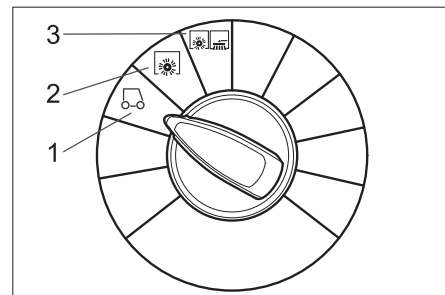
Bemærk: Læssefladens max. nyttelast er 20 kg.

- Sørg for en sikker befæstelse af læsset.

Nødstop-knap

- Maskinen har en Nød-Stop knap. Hvis denne knap trykkes, standser maskinen med det samme og den automatiske parkeringsbremse virker.
- For at sætte maskinen i gang igen skal Nød-Stop knappen først løsnes, derefter slukkes og tændes nøglekontakten.

Valg af programmer



1 **Kørsel**

Kør til anvendelsesstedet.

Fejvealsen og sidebørster er løftet op.

2 **Feje med fejvealsen**

Fejvealsen sænkes ned.

3 **Feje med fejvealsen og sidekost**

Fejvealsen og sidekost sænkes ned.

Tænd for maskinen

VARSEL

Maskinen er udstyret med en sikkerhedsafbryder i sædet. Hvis sæden forlades bremses maskinen efter en forsinkelsestid på ca. 1,5 sekunder og aktiverede fejefunktioner afbrydes.

- Tag plads på førersædet.
- Træd IKKE på kørepedalen.
- Sæt programvælgeren på trin 1 (kørsel).
- Stil nøglekontakten på "1".

Kørsel med maskinen

⚠ **Risiko**

Risiko for ulykke. Hvis maskinen ikke længere kan bremse, skal De gøre følgende:

- Hvis maskinen ikke bringes til standsning, når kørepedalen slippes på en rampe med over 2% fald, må der af hensyn til sikkerheden kun trykkes på nødstop-knappen, hvis det ved hver idrifttagning af maskinen forinden er kontrolleret, at stopbremsen fungerer mekanisk korrekt.
- Maskinen skal sættes ud af drift, når den er bragt til standsning (på en jævn flade), og kundeservice skal kontaktes!
- Desuden skal vedligeholdelsesanvisningerne for bremsene følges.
- Frigiv nødstop-knappen ved at dreje den.
- Sæt dig op og stil nøglekontakten på "1".

Kør frem

- Sæt omskifteren til kørselsretningen på "fremad".
- Træd langsomt på højre kørepedal.

Bak

⚠ FARE

- Fysisk Risiko! Hvis du kører tilbage må der ikke opstå risiko for tredje personer, evt. bør du dirigeres ind.
- Ved tilbagekørsel høres der en pulserende advarselsslyd.
- Af sikkerhedsgrunde er hastigheden til tilbagekørsel lavere end ved fremadkørsel.
- Sæt omskifteren til kørselsretningen på "tilbage".
- Træd langsomt på højre kørepedal.

OBS

Kørselshastigheden kan reguleres trinløst med kørepedalene.

Bremsning

- Slip kørepedalene. Maskinen bremses automatisk og bliver stående.

Kørsel over forhindringer

FORSIGTIG

Der må ikke køres eller skubbes over løse genstande eller forhindringer.

- Faste forhindringer kan passeres langsomt og forsigtigt op til 5 cm.
- Faste forhindringer over 5 cm må kun passeres ned en egnet rampe.

Overbelastning af køremotoren

Ved overbelastning slukkes køremotoren efter et bestemt tidsrum. Kontrollampen "Overbelastning af køremotoren" lyser rødt, så snart motorstrømmen begrænses. Ved overophedning af styringen slukkes alle drev foruden hornet og filterrensningen.

- Lad maskinen køle af i mindst 15 minutter.
- Drej nøglekontakten til "0", vent lidt og drej den tilbage på "1".

Fejefunktion

⚠ Risiko

Fysisk Risiko! Når grovsmudslågen står åben, kan fejvealsen slynge sten eller singels fremefter. Sørg for, at mennesker, dyr og genstande ikke kan komme i fare.

FORSIGTIG

Undgå at feje pakbånd, tråd eller lignende op, da det kan beskadige det mekaniske fejjesystem.

FORSIGTIG

For at undgå at beskadige underlaget, bør fejmaskinen ikke stå stille, når den er i drift.

Bemærk: For at få et optimalt rengøringsresultat bør kørselshastigheden tilpasses forholdene

Bemærk: Smudsbeholderen bør tømmes jævnligt under drift.

Bemærk: Ved rengøring af plane flader er det kun fejvealsen, der skal sænkes ned.

Bemærk: Ved rengøring af kanter skal sidebørsterne også sænkes ned.

Feje med fejvealsen

- Sæt programvælgeren på trin 2. Fejvealsen sænkes ned.

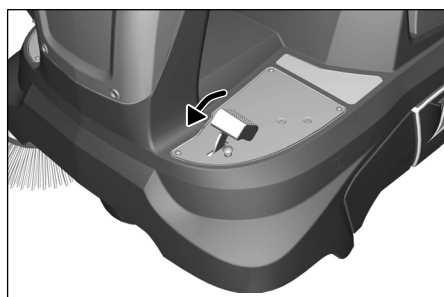
Bemærk: Fejvealse starter automatisk.

Fejning med løftet grovsmudslåge

Bemærk: For at kunne feje større dele med en højde op til 50 mm, f.eks. cigaret-pakker, skal grovsmudslåget kortvarigt løftes op.

Løft grovsmudslågen:

- Træd pedalen for grovsmudslågen ned og hold den nede



- Tag foden af pedalen for at sænke lågen ned igen.

Bemærk: Der kan kun opnås et optimalt rengøringsresultat, når grovsmudslåget er sænket helt ned.

Fejning med sidebørste

- Sæt programvælgeren på trin 3. Begge sidekoster og fejvealsen sænkes ned.

Bemærk: Fejvealse og sidebørster starter automatisk.

Fejning af tørre underlag

- Lukke våd-/tørklappen

Feje fiberagtig og tør snavs (f.eks. tørt græs, strå) op

- Åbne våd-/tørklappen.

Bemærk: På den måde forhindres en tilstopning af filtersystemet.

Fejning af fugtige eller våde underlag

- Åbne våd-/tørklappen.

Bemærk: På den måde beskyttes filteret mod fugt.

Rengøring af filter

- Tænde den manuelle filterrensning.



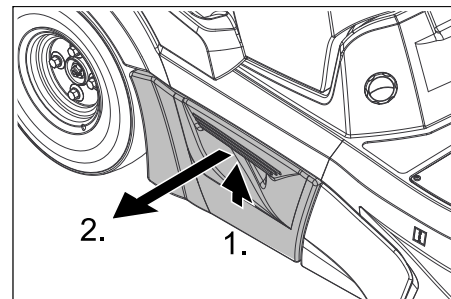
- Tryk knappen filterrensning. Filteret renses for 15 sekunder.

- De integrerede støvfiltere kontrolleres fra tid til anden for tilsmudsninger. Et for stærkt tilsmudset eller defekt skifter skal udskiftes.

Tømning af smudsbeholderen

Bemærk: Vent, indtil den automatiske filterrensning er afsluttet og støvet har sat sig, inden De åbner eller tømmer smudsbeholderen.

- Løft snavsbeholderen en lille smule og træk den ud.



- Tøm smudsbeholderen.
- Skub snavsbeholderen ind og lad den gå i hak.
- Tøm snavsbeholderen på den modsatte side.

Sluk for maskinen

Bemærk: Efter slukning af maskinen renses støvfilteret automatisk. Vent ca. 2 minutter inden hættten åbnes.

- Sæt programvælgeren på trin 1 (kørsel). Sidebørster og fejvealse løftes op.
- Drej tændingsnøglen om på "0" og træk nøglen ud.

OBS

Maskinen har en automatisk afbrydning for at beskytte batteriet mod afladning. Hvis maskinen ved tændt nøglekontakt ikke bruges for mere end 30 minutter, afbrydes den automatisk.

Transport

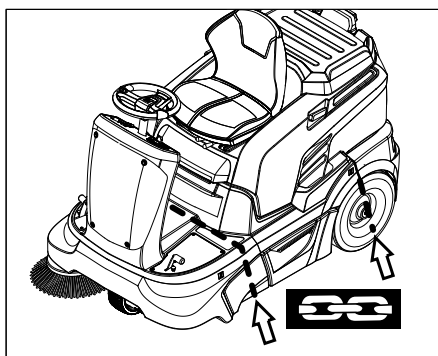
⚠ FARE

Fare for person- og materialeskader! Hold øje med maskinens vægt ved transporten.

VARSEL

Brug markeringerne for fastgørelsesområder på maskinrammen (kædesymboler). Maskinen må kun køres på stigninger op til 12% til på- og aflæsning.

- Drej tændingsnøglen om på "0" og træk nøglen ud.
- Sørg for at sikre maskinen med kiler ved kanterne.
- Sørg for at sikre maskinen med spændeseler eller wirer.
- Ved transport i biler skal renseren fastspændes i.h.t. gældende love.



Opbevaring

⚠ FARE

Fare for person- og materialeskader! Hold øje med maskinens vægt ved opbevaring.

Afbrydning/nedlæggelse

Hvis fejmaskinen ikke skal bruges i en længere periode, skal nedenstående punkter overholdes:

- Stil fejmaskinen på et plant underlag.
- Sæt programvælgeren på trin 1 (kørsel). Fejevalse og sidebørster løftes op for at undgå at beskadige børsterne.
- Drej tændingsnøglen om på "0" og træk nøglen ud.
- Fejmaskinen sikres mod at rulle væk.
- Rengør fejmaskinen indvendigt og udvendigt.
- Stil maskinen et beskyttet og tørt sted.
- Afbryd batteriet.
- Lad batteriet op ca. hver 2. måned.

Pleje og vedligeholdelse

Generelle henvisninger

- Inden maskinen renses eller vedligeholdes, udskiftning af komponenter eller omstilling til en anden funktion, skal maskinen slukkes og evt. trækkes startnøglen ud.
- Ved arbejder på el-anlægget skal batteriets stikkontakt trækkes ud eller batteriet afbrydes.
- Istandsættelser må kun gennemføres af den godkendte kundeservice eller fagkyndige personer, som er fortroligt mit alle gældende sikkerhedsbestemmelser.
- Stedforandrede maskiner der bruges til erhverv skal kontrolleres med hensyn til sikkerhed ifølge VDE 0701.
- Brug kun de fejvalser/sidebørster som leveres med maskinen eller som angives i betjeningsvejledningen. Brugen af andre fejvalser/sidebørster kann have en negativ indflydelse på sikkerheden.

Rensning

FORSIGTIG

Risiko for beskadigelse! Maskinen må ikke rengøres med en vandslange eller højtryksvandstråle (risiko for kortslutning eller andre skader).

Brug aggressive og skurende rengøringsmidler.

Indvendig rengøring af maskinen

⚠ Risiko

Fysisk Risiko! Bær støvmaske og beskyttelsesbriller.

- Åbn apparatets hætte.
- Blæs maskinen ren med trykluft.
- Rengør maskinen udvendigt med en fugtig klud vædet i mild vaskelud.
- Luk skærmen.

Rengøring a maskinens udvendige side

- Rengør maskinen udvendigt med en fugtig klud vædet i mild vaskelud.

Vedligeholdelsesintervaller

Bemærk dokumentation til vedligeholdelse!

Bemærk: Driftstimetælleren angiver tidspunkterne for vedligeholdelsesintervallerne.

Vedligeholdelse udført af kunden

Bemærk: Alle service- og vedligeholdelsesarbejder, der skal udføres af kunden, skal udføres af uddannet fagpersonale. Kontakt Kärcher-forhandleren, såfremt der er behov herfor.

Daglig vedligeholdelse:

- Kontroller fejvalsen og sidebørsten for slid og indviklede bånd.
- Kontroller dæktrykket.
- Kontroller alle betjeningselementers funktion.

Ugentlig vedligeholdelse:

- Kontroller batteriernes ladetilstand.
- Kontroller, om de bevægelige dele går let.

- Kontroller tætningslisterne i fejeområdet med henblik på indstilling og slitage.
- Kontroller og evt. udskift filterkassen.
- Kontroller sædekontaktafbryderens funktion.

Vedligeholdelse for hver 100 driftstimer:

- Kontroller batterisyrestanden.
- Kontroller drivremmenes spænding, slitage og funktion (kilerem og rundrem).

Vedligeholdelse efter slitage:

- Skift tætningslisterne ud.
- Skift fejvalsen ud.
- Skift sidebørsterne ud.

Bemærk: Beskrivelse, se kapitlet Vedligeholdelsesarbejder.

Vedligeholdelse udført af kundeservice

Bemærk: For at opretholde muligheden for at stille krav til garantien skal alle service- og vedligeholdelsesarbejder i garantiperioden udføres af en autoriseret Kärcher-kundeservice iht. serviceheftet.

Service efter 5 driftstimer:

- Udfør første inspektion.

Service for hver 50 driftstimer

- Vedligeholdelsen skal gennemføres iht. vedligeholdelsesdokumentationen.

Service for hver 100 driftstimer

- Vedligeholdelsen skal gennemføres iht. vedligeholdelsesdokumentationen.

Vedligeholdelsesarbejder

Generelle sikkerhedsanvisninger

⚠ Risiko

Fysisk Risiko! Lad maskinen køle tilstrækkelig af, inden vedligeholdelses- og reparationsarbejderne påbegyndes.

Forberedelse

- Stil fejmaskinen på et plant underlag.
- Drej tændingsnøglen om på "0" og træk nøglen ud.
- Tryk på nødstop-knappen.
- Maskinen skal køles ned.

Kontrol og korrektion af væskestanden i batteriet

⚠ Advarsel

Ved syrefyldte batterier skal væskestanden kontrolleres jævnligt.

- Skru dækslet af alle celler.
- Hvis væskestanden er for lav, skal cellerne fyldes op til mærket med destilleret vand.
- Oplad batteriet.
- Skru dækslerne på cellerne igen.

Kontrol af dæktrykket

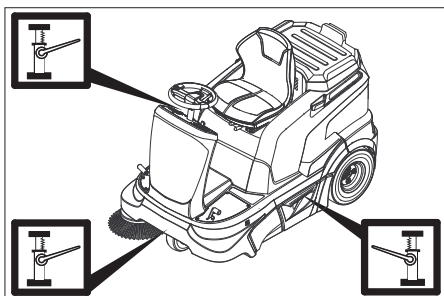
- Stil fejmaskinen på et plant underlag.
- Slut en dæktryksmåler til dækventilen.
- Kontroller lufttrykket og korriger om nødvendigt.
Godkendt dæktryk, se kapitlet Tekniske data.

Udskiftning af hjul

OBS

Brug en egnet, gængs donkraft.

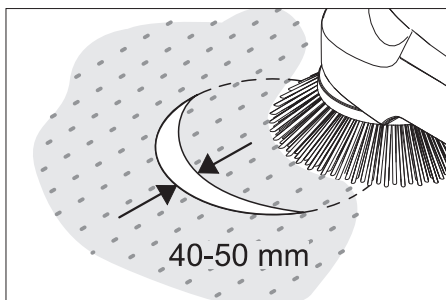
- Stil fejmaskinen på et plant underlag.
- Drej tændingsnøglen om på "0" og træk nøglen ud.
- Kontroller om underlaget er stabilt. Maskinen sikres mod at rulle væk.
- Løft snavsbeholderen på den pågældende side en lille smule op og træk den ud.



- Sæt donkraften ind det dertil beregnede sted ved det defekte for- eller baghjul.
- Løsn hjulmøtrikkerne/hjulfboltene med et egnet værktøj ca. 1 omdrejning.
- Løft maskinen med donkraften.
- Skru hjulmøtrikkerne/hjulfboltene ud og fjern dem.
- Tag hjulet af.
- Defekte hjul skal repareres i et specialværksted.
- Sæt hjulet på og skru hjulmøtrikkerne/hjulfboltene i til anslaget og stram den let.
- Sænk maskinen ned med donkraften.
- Spænd hjulmøtrikkerne/hjulfboltene med det nødvendige tilspændingsmoment.
Tilspændingsmoment 120 Nm
- Skub snavsbeholderen ind og lad den gå i hak.

Kontroller sidekostens fejeområde

- Kontroller dæktrykket.
- Løft sidekosterne.
- Kør fejmaskinen hen på et jævnt og glat underlag, der er synligt dækket med støv eller kridt.
- Sænk sidekosten ned og lad den køre et lille øjeblik.
- Løft sidekosterne.
- Bak maskinen væk.
- Stil fejmaskinen på et plant underlag.
- Kontroller fejeområdet.



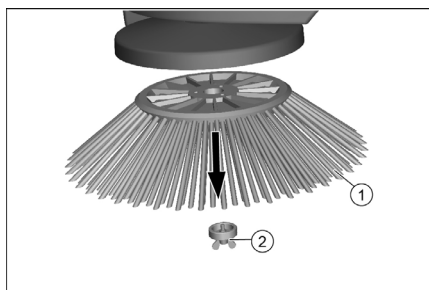
Fejebanens bredde bør være imellem 40-50 cm.

OBS

Da sidebørsterne er flydende ophængt, efterjusteres fejebanen automatisk ved slitage. Ved for kraftig slitage skal sidebørsterne skiftes ud.

Udskiftning af sidebørste

- Stil fejmaskinen på et plant underlag.
- Sæt programvælgeren på trin 1 (kørsel). Sidebørsterne løftes op.
- Drej tændingsnøglen om på "0" og træk nøglen ud.



- 1 Sidekost
 - 2 Vingeskrue (fastgørelse)
- Skru vingeskruen på undersiden af, før sidekosten nedad, og fjern den.
 - Rengør holderen ved behov.
 - Påsæt en ny sidekost (bemærk fikseringerne), og fastgør den med vingeskruen.

Kontrol af fejvalsen

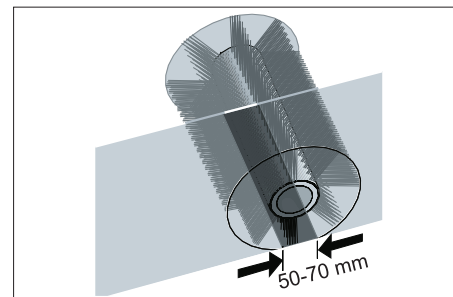
- Stil fejmaskinen på et plant underlag.
- Sæt programvælgeren på trin 1 (kørsel). Fejvalsen løftes op.
- Drej tændingsnøglen om på "0" og træk nøglen ud.
- Sørg for at sikre maskinen med kiler, så den ikke kan rulle væk.
- Fjern bånd og snore fra fejvalsen.

Kontroller fejvalsens fejeprofil

VARSEL

Da fejvalsen er flydende ophængt, efterjusteres fejebanen automatisk ved slitage af børsterne. Ved for kraftig slitage skal fejvalsen skiftes ud.

- Sæt programvælgeren på trin 1 (kørsel). Fejvalsen og sidebørster løftes op.
- Kør fejmaskinen hen på et jævnt og glat underlag, der er synligt dækket med støv eller kridt.
- Sæt programvælgeren på trin 2. Fejvalsen sænkes ned. Træd let på kørepædalen og lad fejvalsen rotere for et kort tidsrum.
- Løft fejvalsen op.
- Aktiver pedalen til løft af grovsmudslågen og hold pedalen inde.
- Bak maskinen væk.

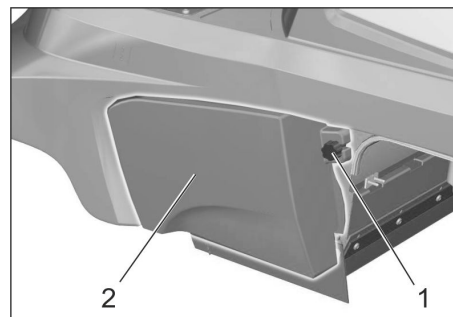


Fejebanens form danner en ensartet firkant, som er mellem 50-70 mm bred.

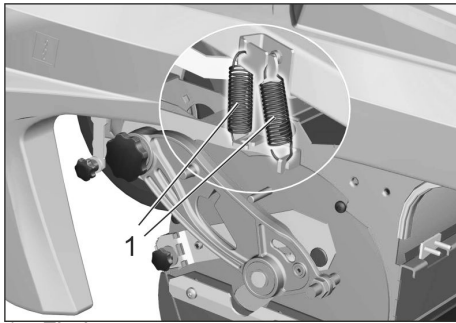
Udskiftning af fejvalsen

Udskiftningen er nødvendig, hvis fejeresultatet på grund af slitage på børsterne bliver synligt dårligere.

- Stil fejmaskinen på et plant underlag.
- Sæt programvælgeren på trin 1 (kørsel). Fejvalsen løftes op.
- Drej tændingsnøglen om på "0" og træk nøglen ud.
- Sørg for at sikre maskinen med kiler, så den ikke kan rulle væk.
- Løft snavsbeholderen på den venstre side en lille smule op og træk den ud.

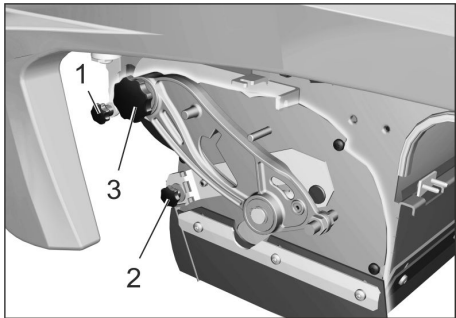


- 1 Skrue
 - 2 Sideskærme
- Løsn fastspændingsskruen af den venstre sidebeklædning.
 - Fjern sidebeklædningen.



1 Fjeder

→ Hæng ut begge trækfjedre.



1 Undertrykdåsens fastspændingsskruen

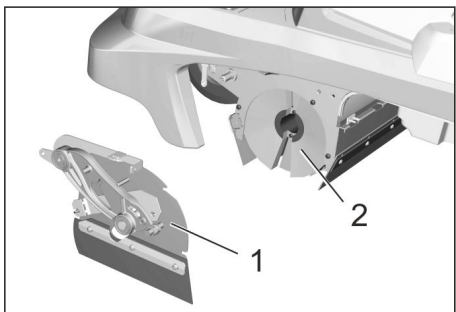
2 Grovsmudslågens fastspændingsmøtrik

3 Fejevalesvingens skrue

→ Skru fastspændingsskruen fra undertrykdåsen ud og løsn håndtaget.

→ Skru fastspændingsmøtrikken fra grovsmudslåget ud og hæng grovsmudslåget ud.

→ Skru skruen på fejevalsevingen ud.



1 Afdækning

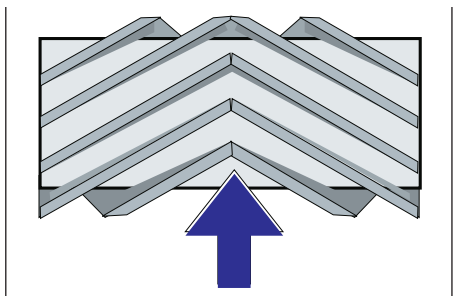
2 Fejevalse

→ Skub fejevalesens låg til venstre og fjern den.

→ Tag fejevalse ud.

→ Skub en ny valse ind i fejevalse rummet og sæt den på drivtappen.

Bemærk: Ved monteringen af den nye fejevalse er det vigtigt at overholde børstesættets korrekte monteringsposition.

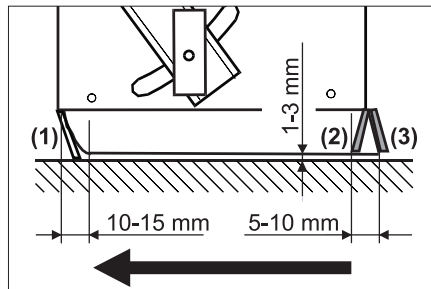


Fejevalesens monteringsposition i kørselsretningen

- Sæt fejvalseafdækningen på.
- Skru fastspændingsskruen- og møtrikken fast.
- Hæng trækfjederen i.
- Skru sidebeklædningen på.
- Skub snavsbeholderen i på begge sider og lad den gå i hak.

Indstilling og udskiftning af tætningslister

- Stil fejmaskinen på et plant underlag.
- Sæt programvælgeren på trin 1 (kørsel). Fejevalse løftes op.
- Drej tændingsnøglen om på "0" og træk nøglen ud.
- Tryk på nødstop-knappen.
- Sørg for at sikre maskinen med kiler, så den ikke kan rulle væk.
- Løft snavsbeholderen en lille smule på begge sider og træk den ud.
- Løsn fastspændingsskruerne på sidebeklædningerne i begge sider.
- Fjern sidebeklædningerne.
- **Forreste tætningsliste**
- Løsn fastgørelsesmøtrikkerne på den forreste tætningsliste (1) en smule. Ved udskiftning skal de skrues helt ud.
- Skru en ny tætningsliste på. Spænd ikke møtrikkerne fast endnu.



- Juster tætningslisten.
- Indstil tætningslistens afstand til underlaget, så den slæber 10 - -15 mm bagud.
- Spænd møtrikkerne.

■ Gummiliste

- Skift tætningslisten ud, hvis den er slidt ned.
- Skru fastspændingsmøtrikkerne af fra gummilisten (2).
- Skru en ny gummiliste på.

■ Bageste tætningsliste

- Indstil tætningslistens afstand til underlaget, så den slæber 5 -10 mm bagud.
- Skift tætningslisten ud, hvis den er slidt ned.
- Skru fastspændingsmøtrikkerne på den bageste tætningsliste (3) ud.
- Skru en ny tætningsliste på.

■ Tætningslister i siden

- Løsn fastgørelsesmøtrikkerne på tætningslisterne i siden en smule. Ved udskiftning skal de skrues helt ud.
- Skru en ny tætningsliste på. Spænd ikke møtrikkerne fast endnu.
- Skub et 1 -3 mm tykt underlag under for at indstille afstanden til gulvet.
- Juster tætningslisten.
- Spænd møtrikkerne.

- Skru sidebeklædningerne på.
- Skub snavsbeholderen i på begge sider og lad den gå i hak.

Udskiftning af støvfilter

⚠ ADVARSEL

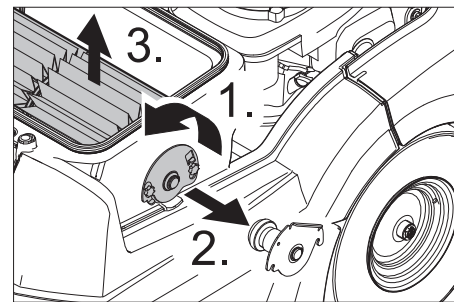
Sundhedsfare!

- Tøm smudsbeholderen, inden støvfilteret skiftes ud. Bær støvbeskyttelsesmaske ved alle arbejder på filteranlægget. Overhold sikkerhedsbestemmelserne vedrørende håndtering af finstøv.

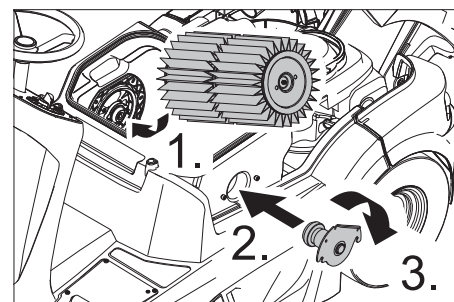
FORSIGTIG

Risiko for beskadigelse!

- Støvfilteret må ikke vaskes.
- Drej tændingsnøglen om på "0" og træk nøglen ud.
- Tryk på nødstop-knappen.
- Åbn apparatets hætte.



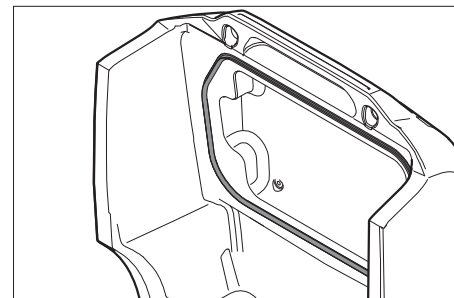
- Løsn skruerne.
- Løft filterholderen opad og fjern den.
- Fjern lamellefilteret.
- Sæt et nyt filter i.



- Lad medbringerne gå i indgreb i hullerne på drivsiden.
- Sæt filterholderen i og tryk den ned.
- Stram skruerne.

Bemærk: Pas på at lamellerne ikke bliver beskadiget, når det nye filter sættes i.

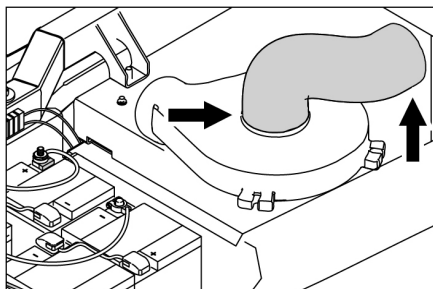
Udskiftning af filterkassepakningen



- Tag filterkassens pakning ud af noten i skærmen.
- Sæt en ny pakning i.

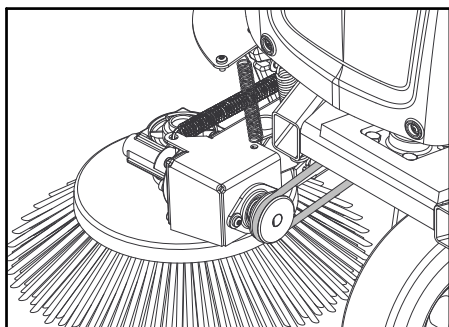
Kontroller sugeblæseren

- Kontroller slangerne på sugeblæseren for tæthed.

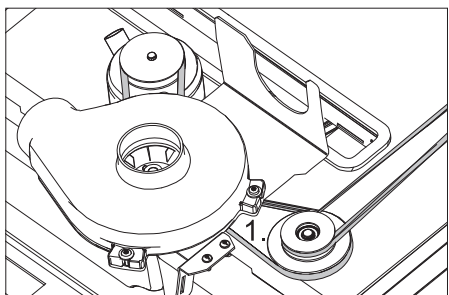


Kontrol af drivremmen

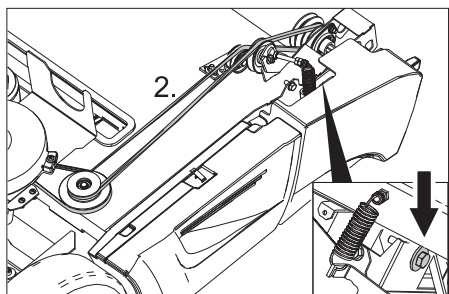
- Drej tændingsnøglen om på "0" og træk nøglen ud.
- Tryk på nødstop-knappen.
- Åbn apparatets hætte.



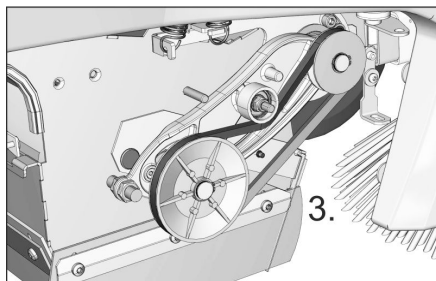
- Kontroller sidekostenes rundrem og kilerem med henblik på spænding, slitage og beskadigelse.



- Kontroller fejvealdredrevets kilerem for spænding, slitage og beskadigelse.



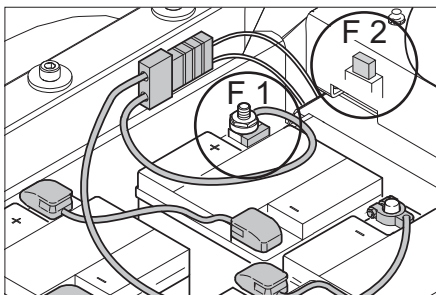
- Kontroller fejvealdredrevets kilerem for spænding, slitage og beskadigelse.



- Kontroller fejvealdredrevets kilerem for spænding, slitage og beskadigelse.
- Evt. skal kileremmen strammes igen.

Udskift sikringen

- Udskift defekte sikringer.



| | | |
|-----|---|-------|
| F 1 | Hovedsikring Batteripolsikring | 150 A |
| F 2 | Motorkøretøj-fladstiksikring Vakuumpumpe | 3 A |
| F 5 | Motorkøretøj-fladstiksikring Kendingslys (option) Bemærk: Denne sikring sid- der under frontbeklædningen på venstre side | 7,5 A |

■ Polsikring

VARSEL

Defekte pølsikringer må kun udskiftes fra Kärcher-kundeservice eller en autoriseret specialist. Er disse sikringer defekte, skal anvendelsesbetingelserne og hele styringen gås efter af kundeservice.

■ Sikring advarselslygte (option)

Hvis der skal skiftes en sikring, skal frontbeklædningen tages af.

- Løsn frontbeklædningens skruer.
- Fjern frontskærmen.
- Udskift defekte sikringer.

Hjælp ved fejl

| Fejl | Afhjælpning |
|---|--|
| Maskinen kører ikke | Sæt dig på sæden, sædeafbryderen aktiveres. |
| | Nødstop-knappens låsemekanisme åbnes . |
| | Indsæt batteristikken (KM 90/60 R Bp) |
| | Stil nøglekontakten på "1". |
| | Kontroller sikring F1, skal evt. udskiftes af Kärcher-kundeservice |
| | Kontroller batteriernes ladetilstand. Oplad batteriet efter behov. |
| | Kontakt Kärcher-kunderservice. |
| Maskinen fejer ikke ordentligt | Kontroller fejevalse og sidebørster med henblik på slitage. Skift dem om nødvendigt ud. |
| | Kontroller grovsmudslågens funktion. |
| | Kontroller tætningslisterne for slid. Juster eller udskift dem, såfremt det er nødvendigt. |
| | Kontroller fejedrevets rem. |
| | Kontakt Kärcher-kunderservice. |
| Maskinen støver Utilstrækkelig sugeeffekt | Tøm smudsbeholderen. |
| | Kontroller slangerne på sugeblæseren for tæthed. |
| | Rens og kontroller støvfilteret, udskift efter behov. Støvfilteret må ikke vaskes. |
| | Kontroller om støvfilteret sidder korrekt. |
| | Lukke våd-/tørklappen |
| | Kontroller tætningslisterne for slid. Juster eller udskift dem, såfremt det er nødvendigt. Kontakt Kärcher-kunderservice. |
| Sidebørster eller fejevalse kan ikke sænkes ned | Kontroller sikring F2, udskift ved behov. |
| | Kontakt Kärcher-kunderservice. |
| Fejevalse roterer ikke | Sæt programvælgeren på trin 2 eller 3. |
| | Fjern bånd og snore fra fejvalsen. |
| | Kontroller kileremmens spænding |
| | Kontakt Kärcher-kunderservice. |
| Fejlkode vises | Sluk maskinen helt og tænd den igen. |
| | Hvis fejlkoden vises igen skal Kärcher-kundeservice kontaktes |

Fejlkode

| Kontrollampe - Service | Kontrollampe - Batteristatus | Kontrollampe - Overbelastning af filterrensningen | Kontrollampe - Overbelastning af køremotoren | Kontrollampe - Overbelastning af fejvalsen | Forklaring |
|------------------------|------------------------------|---|--|--|------------------------------------|
| gul | grøn/gul/rød | rød | rød | rød | |
| blinker | -- | -- | -- | x | Nødstop-knappen er trykket ind. |
| blinker | -- | -- | x | -- | Overtemperatur på platinen |
| blinker | -- | -- | x | x | Batterispænding fejlagtig |
| blinker | -- | x | -- | -- | Kørepedalfejl |
| blinker | -- | x | -- | x | Funktionsafbrydning, el-forbrugere |
| blinker | -- | x | x | -- | Kortslutning, el-forbrugere |
| blinker | -- | x | x | x | Fejl ved opladningen |
| blinker | x | -- | -- | -- | Funktionsmodul fejlagtig |
| blinker | x | -- | -- | x | Integreret oplader fejlagtig |
| blinker | x | -- | x | -- | Generalkontaktor åbner sig ikke |
| slukket | uden betydning | x | -- | -- | Overbelastning af filterrensningen |
| slukket | uden betydning | -- | x | -- | Overbelastning af køremotoren |
| slukket | uden betydning | -- | -- | x | Overbelastning af fejvalsen |

Tekniske data

| | | KM 90/60 R Bp | KM 90/60 R Bp Pack |
|---|-------------------|---|---|
| Maskindata | | | |
| Længde x bredde x højde | mm | 1635 x 980 x 1260 | 1635 x 980 x 1260 |
| Egenvægt | kg | 200 | 330 |
| Transportvægt | kg | 275 | 405 |
| Tilladt totalvægt | kg | 530 | 530 |
| Kørselshastighed | km/h | 6 | 6 |
| Fejehastighed | km/h | 6 | 6 |
| Stigningsevne maks. | % | 12 | 12 |
| Fejevalsens diameter | mm | 250 | 250 |
| Fejevalsens bredde | mm | 615 | 615 |
| Sidebørstens diameter | mm | 410 | 410 |
| Fejeydelse i areal uden sidebørster | m ² /h | 3690 | 3690 |
| Fejeydelse i areal med 1 sidekost | m ² /h | 5400 | 5400 |
| Fejeydelse i areal med 2 sidebørster | m ² /h | 7110 | 7110 |
| Arbejdsbredde uden sidebørster | mm | 615 | 615 |
| Arbejdsbredde med 1 sidebørster | mm | 900 | 900 |
| Arbejdsbredde med 2 sidebørster | mm | 1185 | 1185 |
| Smudsbeholderens volumen | l | 60 | 60 |
| Beskyttelsesklasse, dryptæt | -- | IPX 3 | IPX 3 |
| Motorer | | | |
| - Køremotor | | | |
| Type | -- | Seriemotoren til frem- og tilbagekørsel | Seriemotoren til frem- og tilbagekørsel |
| Type | -- | Hjulnavmotor i fronthjulet | Hjulnavmotor i fronthjulet |
| Spænding | V | 24 | 24 |
| Mærkestrøm | A | 40 | 40 |
| Nominel effekt (mekanisk) | W | 600 | 600 |
| Kapslingsklasse | -- | IP 54 | IP 54 |
| Omdrejningstal | 1/min | trinløs | trinløs |
| - Fejeaggregater og blæser | | | |
| Type | -- | Ligestrømpermanentmagnetmotor | Ligestrømpermanentmagnetmotor |
| Type | -- | B14 | B14 |
| Spænding | V | 24 | 24 |
| Mærkestrøm | A | 33 | 33 |
| Nominel effekt (mekanisk) | W | 600 | 600 |
| Kapslingsklasse | -- | IP 20 | IP 20 |
| Omdrejningstal | 1/min | 3600 | 3600 |
| Batteri | | | |
| Type | -- | -- | 6V 6iV 180 DTP |
| Mængde | -- | -- | 4 |
| Kapacitet | Ah | -- | 180 |
| Ladetid ved fuldstændig afladet batteri | h | -- | 10...15 |
| Driftstid efter flere gange opladning | h | -- | ca. 2,5 |
| Oplader | | | |
| Netspænding | V~ | -- | 230 |
| Udgangsspænding | V | -- | 24 |
| Udgangsstrøm | A | -- | 27 |
| Sikringer | | | |
| Sikring (F1) hovedsikring | A | 150 | 150 |
| Sikring (F2) - vakuumpumpe | A | 3 | 3 |
| Dæk | | | |
| Størrelse bagved | -- | 4.00-8 6PR | 4.00-8 6PR |
| Lufttryk bagved | bar | 4,25 | 4,25 |
| Bremse | | | |

| | | | |
|--|------------------|------------------------------|-----------------------------------|
| Parkeringsbremse/driftsbremse | -- | KM 90/60 R Bp elektronisk | KM 90/60 R Bp Pack elektronisk |
| Filter- og sugesystem | | | |
| Filterflade finstøvfiler | m ² | 4,0 | 4,0 |
| Anvendelseskategori filter for ikke sundhedsskadelig støv | -- | M | M |
| Nominelt vakuum sugesystem | mbar | 8 | 8 |
| Nominel volumenstrøm for sugesystemet | l/s | 41 | 41 |
| Omgivende betingelser | | | |
| Temperatur | °C | +5...+45 | +5...+45 |
| Luftfugtighed, ikke-kondenserende | % | 0 - 90 | 0 - 90 |
| Oplyste værdier ifølge EN 60335-2-72 | | | |
| Støjemission | | | |
| Lydtryksniveau L _{PA} | dB(A) | 69 | 69 |
| Usikkerhed K _{PA} | dB(A) | 2 | 2 |
| Lydeffektniveau L _{WA} + usikkerhed K _{WA} | dB(A) | 87 | 87 |
| Maskinvibrationer | | | |
| Hånd-arm vibrationsværdi | m/s ² | <2,5 | <2,5 |
| Sæde | m/s ² | <0,5 | <0,5 |
| Usikkerhed K | m/s ² | 0,2 | 0,2 |

EU-overensstemmelseserklæring

Hermed erklærer vi, at den nedenfor nævnte maskine i design og konstruktion og i den af os i handlen bragte udgave overholder de gældende grundlæggende sikkerheds- og sundhedskrav i EU-direktiverne. Ved ændringer af maskinen, der foretages uden forudgående aftale med os, mister denne erklæring sin gyldighed.

Produkt: Fejesugemaskine
Type: 1.047-xxx

Gældende EU-direktiver
2006/42/EF (+2009/127/EF)
2014/30/EU
2000/14/EF
2014/53/EU (TCU)

Anvendte harmoniserede standarder

EN 60335-1
EN 60335-2-29
EN 60335-2-72
EN 55012: 2007 + A1: 2009
EN 55014-1:2006 + A1: 2009 + A2:2011
EN 55014-2: 1997+A1: 2001+A2: 2008
EN 61000-3-2: 2014
EN 61000-3-3: 2013
EN 61000-6-2: 2005 (TCU)
EN 300 328 V2.2.2
EN 300 330 V2.1.1
EN 300 440 V2.1.1
EN 301 511 V12.5.1

Anvendte tyske standarder

Anvendte overensstemmelsesvurderingsprocedurer

2000/14/EF: Bilag V

Lydeffektniveau dB(A)

Målt: 85
Garanteret: 87

Underskriverne handler på bestyrelsens vegne og med dennes fuldmagt.


H. Jenner
Chairman of the Board of Management


S. Reiser
Director Regulatory Affairs & Certification


Dokumentationsbefuldægtinget:
S. Reiser

Alfred Kärcher SE & Co. KG
Alfred-Kärcher-Straße 28-40
71364 Winnenden (Germany)
Tel.: +49 7195 14-0
Fax: +49 7195 14-2212

Winnenden, 2021/02/01

Tilbehør

| | |
|--|--------------------|
| Sidekost, standard | 6.906-132.0 |
| Til rengøring af inden- og udendørs overflader. | |
| Sidekost, hårdt | 6.905-625.0 |
| Til fjernelse af fast siddende snavns i udendørsområdet, fugtighedsbestandig. | |
| Sidekost, blød | 6.905-626.0 |
| Speciel for fejning af fint støv på glatte gulve. | |
| Fejevalse, standard | 4.762-430.0 |
| Slitage- og fugtighedsbestandig Universalbørste til indendørs- og udendørsrengøring. | |
| Fejevalse, blød | 4.762-442.0 |
| Med naturbørster specielt til fintstøv på jævne områder indendørs. Ikke fugtighedsbestandig, ikke til abrasive overflader. | |
| Fejevalse, hårdt | 4.762-443.0 |
| Til fjernelse af fast siddende snavns i udendørsområdet, fugtighedsbestandig. | |
| Støvfiler | 6.414-576.0 |
| Fejevalse, antistatisk | 4.762-441.0 |
| Komponentsæt gummidæk | 2.641-129.0 |
| Komponentsæt sidekost venstre | 2.644-268.0 |
| Komponent "rundt omkring" lys | 2.643-887.0 |
| Sæt holder kost homebase | 4.035-523.0 |
| Sæt grovmudstang homebase | 4.035-524.0 |

 Før første gangs bruk av apparatet, les denne originale bruksanvisningen, følg den og oppbevar den for senere bruk eller for overlevering til neste eier.

Det er tvingende nødvendig å lese sikkerhetsinstruksene før første bruk!

Innholdsfortegnelse

| | |
|---|---------|
| Generelle merknader | NO .. 1 |
| Miljøvern | NO .. 1 |
| Garanti | NO .. 1 |
| Tilbehør og reservedeler | NO .. 1 |
| Symboler i bruksanvisningen | NO .. 1 |
| Symboler på maskinen | NO .. 1 |
| Forskriftsmessig bruk | NO .. 2 |
| Forutsetbar feilbruk | NO .. 2 |
| Egnede overflater | NO .. 2 |
| Sikkerhetsanvisninger | NO .. 2 |
| Anvendelse | NO .. 2 |
| Betjening | NO .. 2 |
| Kjøredrift | NO .. 2 |
| Batteridrevne maskiner | NO .. 2 |
| Transport | NO .. 2 |
| Vedlikehold | NO .. 2 |
| Funksjon | NO .. 2 |
| Betjenings- og funksjonselementer | NO .. 3 |
| Apparatoversikt | NO .. 3 |
| Betjeningspanel | NO .. 3 |
| Parkeringsbrems | NO .. 3 |
| Før den tas i bruk | NO .. 4 |
| Åpne/lukke deksel | NO .. 4 |
| Anvisning for avlossing | NO .. 4 |
| Batterier | NO .. 4 |
| Ta i bruk | NO .. 6 |
| Generelle merknader | NO .. 6 |
| Før start/sikkerhetskontroll | NO .. 6 |
| Drift | NO .. 6 |
| Stille inn førerasetet | NO .. 6 |
| Kontroller ladenivået på batteriene | NO .. 6 |
| Kontroller parkeringsbremsen | NO .. 6 |
| Fraleggingsplass | NO .. 6 |
| Nødstopknapp | NO .. 6 |
| Velge programmer | NO .. 6 |
| Slå apparatet på | NO .. 6 |
| Kjøring av maskinen | NO .. 6 |
| Feiedrift | NO .. 7 |
| Tømme feieavfallsbeholderen | NO .. 7 |
| Slå maskinen av | NO .. 7 |
| Transport | NO .. 7 |
| Lagring | NO .. 7 |
| Sette bort | NO .. 8 |
| Pleie og vedlikehold | NO .. 8 |
| Generelle merknader | NO .. 8 |
| Rengjøring | NO .. 8 |
| Vedlikeholdsintervaller | NO .. 8 |
| Vedlikeholdsarbeider | NO .. 8 |



| | |
|--------------------------------|----------|
| Feilretting | NO .. 11 |
| Feilkode | NO .. 12 |
| Tekniske data | NO .. 12 |
| EU-samsvarserklæring | NO .. 14 |
| Tilbehør | NO .. 14 |

Generelle merknader

Ta kontakt med forhandleren hvis du konstaterer transportskader etter utpakking.

- Advarsel- og henvisningsskilt som er anbrakt på apparatet, gir viktig informasjon for sikker drift.
- I tillegg til anvisningene i bruksveiledningen må det tas hensyn til lokale, generelle forskrifter vedrørende sikkerhet og forebygging av ulykker.

Miljøvern

| | |
|---|---|
|  | Materialet i emballasjen kan resirkuleres. Ikke kast emballasjen i husholdningsavfallet, men lever den inn til resirkulering. |
|  | Gamle apparater inneholder verdifulle materialer som kan gjenbrukes og som bør sendest til gjenbruk. Gamle maskiner skal derfor avhendes i egnede innsamlingsystemer. |

Anvisninger om innhold (REACH)

Aktuell informasjon om stoffene i innholdet finner du under:

www.kaercher.com/REACH

Garanti

Vår ansvarlige salgsorganisasjon for det enkelte land har utgitt garantibetingelsene som gjelder i det aktuelle landet. Eventuelle feil på maskinen blir reparert gratis i garantitiden dersom disse kan føres tilbake til material- eller produksjonsfeil. Ved behov for garantireparasjoner, vennligst henvend deg med kjøpskvitteringen til din forhandler eller nærmeste autoriserte kundeservice.

Tilbehør og reservedeler

FARE

For å unngå farer, skal reparasjon og skifte av reservedeler på maskinen kun utføres av autorisert kundeservice.

- Det er kun tillatt å anvende tilbehør og reservedeler som er godkjent av produsenten. Originalt tilbehør og originale reservedeler garanterer for sikker og problemfri drift av apparatet.
- Mer informasjon om reservedeler finner du under www.kaercher.com i området Service.

Symboler i bruksanvisningen

FARE

Advarer mot en umiddelbar truende fare som kan føre til store personskader eller til død.




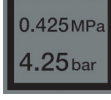








ADVARSEL

Advarer mot en mulig farlig situasjon som kan føre til store personskader eller til død.

FORSIKTIG

Informerer om en mulig farlig situasjon som kan føre til mindre personskader eller til materielle skader.

Symboler på maskinen

| | |
|---|---|
|  | Ikke fei opp brennende eller glødende gjenstander som f.eks. sigaretter, fyrstikker eller lignende. |
|  | Fare for elektrisk støt. |
|  | Klem- og kuttfare fra reimer, sidebørster, beholder og maskindeksel. |
|  | Dekktrykk 0.425 MPa 4.25 bar |
|  | Løftepunkt for jekk |
|  | Festepunkt for surring |
|  | Våt-/tørrespjeld |
|  | Bytte av børstevalse |
|  | Maks. belastning av oppbevaringsflaten MAX 20 kg |
|  | Ladestøpsel |
|  | Tenning på/av |
|  | Grovsmusspjeld |

Forskriftsmessig bruk

Denne feiemaskinen må kun brukes iht. denne bruksanvisning.

- Denne feiemaskinen er beregnet for feiing av skitne flater utendørs.
- Apparatet er ikke godkjent for kjøring på offentlig vei.
- All bruk ut over dette anses som ikke i tråd med hensikten med apparatet. Produsenten fraskriver seg ansvar for skader som skyldes slik bruk - denne risikoen hviler på brukeren alene.
- Det er ikke tillatt å utføre endringer på maskinen.
- Maskinen er kun egnet for de overflatene som er angitt i bruksanvisningen.
- Det må kun kjøres på de flater eieren eller dennes representant har tillatt at maskinen brukes på.
- Generelt gjelder følgende: Hold lett antenkelige stoffer på avstand fra maskinen (eksplosjons-/brannfare).

Forutsebar feilbruk

- Fei/sug aldri opp eksplosive væsker, brennbare gasser eller uforynnnet syre eller løsningsmidler! Til dette hører bensin, tynner og fyringsolje, som blandet med innsugningsluft kan danne eksplosive damper og blandinger. Dette gjelder også aceton, uforynnede syrer og løsemidler som angriper materialene som er brukt på maskinen.
- Fei eller sug aldri opp reaktivt metallstøv (f.eks. aluminium, magnesium eller sink), de vil i forbindelse med sterkt alkaliske eller sure rengjøringsmidler danne eksplosive gasser.
- Maskinen er ikke egnet til oppfeiling av helsefarlige stoffer.
- Brennende eller glødende gjenstander må ikke suges opp.
- Det er forbudt å oppholde seg i fareområdet. Bruk i eksplosjonsfarlige rom er forbudt.
- Det er ikke tillatt å ta med passasjer.
- Det er ikke tillatt å bruke denne maskinen til å skyve/dra eller transportere gjenstander.

Egnede overflater

- Asfalt
- Industriegulv
- Støpte gulv
- Betong
- Brostein

Sikkerhetsanvisninger

Anvendelse

- Før bruk skal det kontrolleres at maskinen med arbeidsinnretningene er i forskriftsmessig og driftssikker tilstand. Apparat og tilbehør må ikke brukes dersom det ikke er i feilfritt stand.
- Ved bruk av maskinen på farlige steder (f.eks. bensinstasjoner etc.), må det tas hensyn til gjeldende sikkerhetsforskrifter. Bruk i eksplosjonsfarlige rom er forbudt.

Betjening

- Høytrykksvaskeren må ikke brukes av barn, eller personer som ikke er kjent med hvordan høytrykksvaskeren fungerer.
- Apparatet kan brukes av personer med reduserte fysiske, sensoriske eller sjellege evner, eller med mangel på erfaring og kunnskap, dersom de er under oppsyn eller instruksjon av en sikkerhetsansvarlig person og derved forstår farene ved apparatet.
- Apparatet må brukes på korrekt måte. Du må ta hensyn til forholdene på det aktuelle bruksstedet, og være oppmerksom på andre personer, og spesielt barn.
- Før arbeidet startes skal brukeren forsi- kre seg om at alle sikkerhetsinnretninger er korrekt påsatt og fungerer.
- Brukeren av maskinen er ansvarlig for skader på andre personer eller materielle skader.
- Pass på at brukeren har tettsittende klær. Bruk kraftige sko og unngå løsthengende klær.
- Kontroller området rundt før start (f.eks. barn). Pass på å ha tilstrekkelig sikt!
- Maskinen skal ikke forlates uten tilsyn når motoren er i gang. Betjeningspersonen skal først forlate apparatet når motoren er stoppet, apparatet er sikret mot utilsiktede bevegelser og tenningsnøk- kelen tatt ut.
- Apparatet skal bare brukes av personer som er opplært i eller kan dokumentere kjennskap til bruken, og som har fått i oppdrag å bruke apparatet.
- Barn skal holdes under tilsyn for å sikre at de ikke leker med apparatet.

Kjøredrift

⚠ Fare!

Fare for skade!

Veltefare ved for sterke stigninger.

- I kjøretretningen skal det ikke kjøres stigninger eller unnabakker over 12%.

Veltefare ved ustabil underlag.

- Maskinen må kun kjøres på faste underlag.

Veltefare ved for sterk sidehelling.

- Det må bare kjøres stigninger på maksimalt 12% på tvers av kjøretretningen.

Batteridrevne maskiner

Bemerk

Garantien gjelder bare dersom batterier og ladere anbefalt av Kärcher blir brukt.

- Bruksanvisningene fra batteriprodusenten og ladeapparat-produsenten må følges ubetinget. Følg lovens anbefalinger ved omgang med batterier.
- Batterier må ikke bli stående utladet, men må lades opp så snart som mulig.
- For å unngå krypestrøm må batteriene alltid holdes rene og tørre. Beskytt mot forurensing, for eksempel av metallstøv.

- legg aldri verktøy eller tilsvarende på batteriene. Fare for kortslutning og eksplosjon.
- Man må ikke håndtere åpen flamme, lage gnister eller røyke i nærheten av et batteri eller i et batteriladerom. Eksplosjonsfare.
- Varme deler, for eksempel motoren, må ikke berøres (fare for forbrenning).
- Vær forsiktig ved omgang med batterisyre. Følg de gjeldende sikkerhetsforskriftene!
- Brukte batterier skal håndteres miljøvennlig i henhold til EU-retningslinje 91/157 EWG.

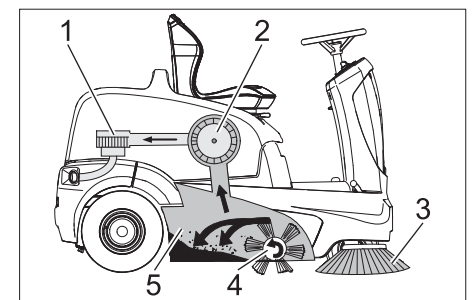
Transport

- Ved transport av apparatet skal motoren slås av og apparatet skal festes godt.

Vedlikehold

- Før rengjøring og vedlikehold av maskinen, skifting av deler eller omstilling til annen funksjon skal maskinen stoppes og tenningsnøkkelen tas ut.
- Rengjøring av maskinen må ikke skje med vannslange eller høytrykksvasker (fare for kortslutning eller andre skader).
- Reparasjoner skal kun utføres på godkjente serviceverksteder eller av fagfolk som er kjent med alle sikkerhetsforskriftene.
- Sikkerhetskontroll skal gjøres etter gjeldende lokale forskrifter for kommersiell bruk av mobile apparater.
- Arbeid ved maskinen skal alltid utføres med egnede hansker.

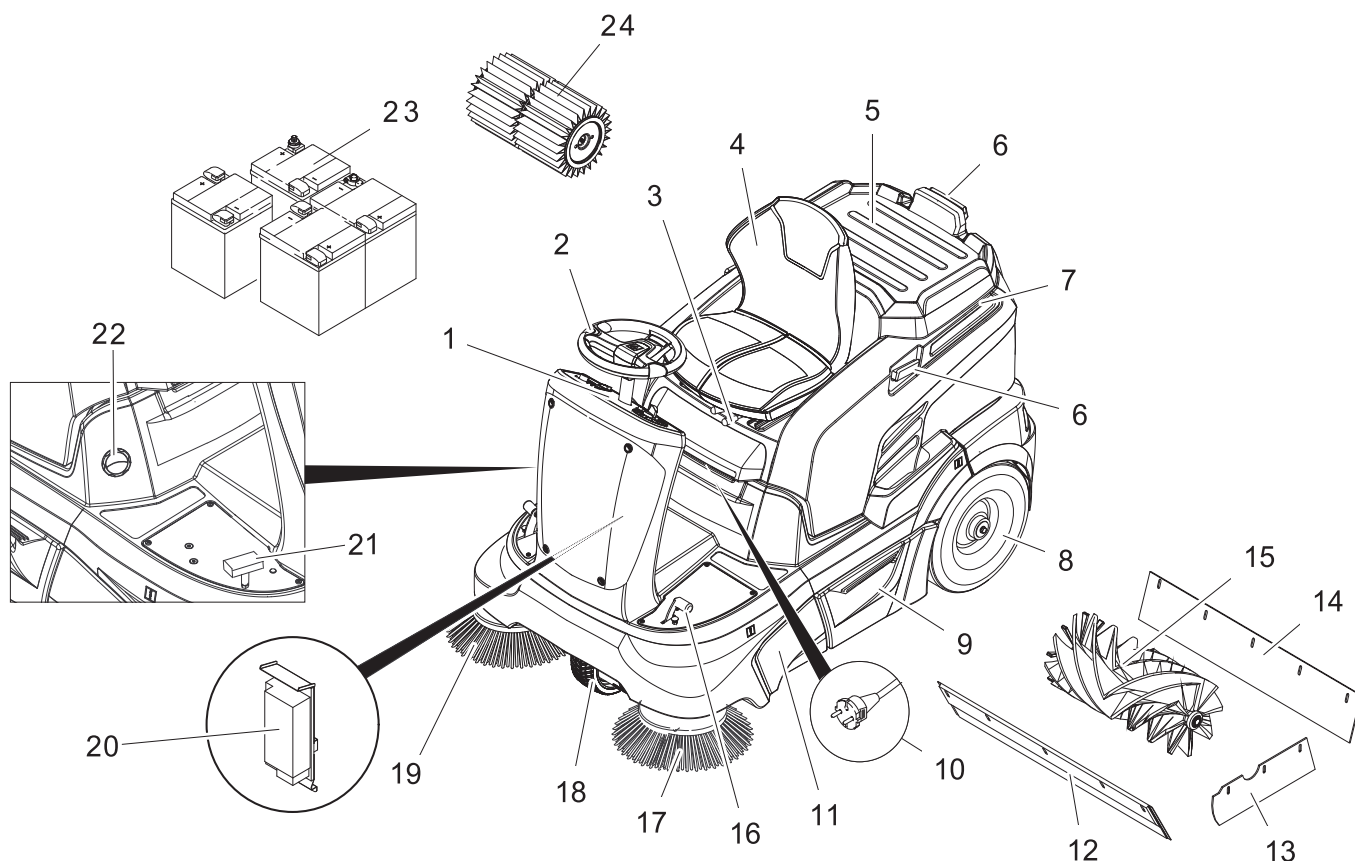
Funksjon



Feiemaskinen arbeider etter overlappingsprinsippet.

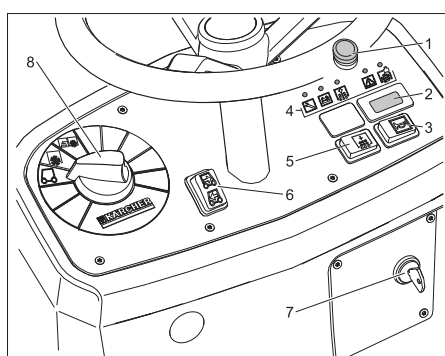
- Sidekostene (3) rengjør hjørner og kanter på feieflaten og frakter smuss inn i banen til feievalsen.
- Den roterende feievalsen (4) frakter smuss direkte inn i feieavfallsbeholderen (5).
- Støvet som virvles opp i beholderen, blir skilt ut via støvfilteret (2), og sugd ut via sugeviften (1).

Apparatoversikt



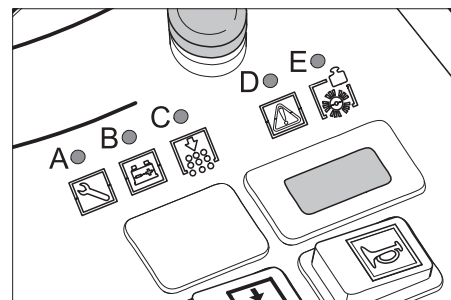
- 1 Betjeningspanel
- 2 Ratt
- 3 Hendel setejustering
- 4 Sete (med kontaktmatte)
- 5 Fraleggingsplass
- 6 Holdeskinne for Homebase
- 7 Maskinhette
- 8 Bakhjul
- 9 Feieavfallsbeholder (på begge sider)
- 10 Batteriladerens støpsel (KM 90/60 R Bp Pack)
- 11 Tilgang feievalse
- 12 Fremre tetningslist
- 13 Tetningslister på siden
- 14 Bakre tetningslist
- 15 Feievalse
- 16 Pedal for heving/senking av grovmus-sjeld
- 17 Venstre sidebørste (ekstrautstyr)
- 18 Fronthjul
- 19 Høyre sidekost
- 20 Batterilader (KM 90/60 R Bp Pack: allerede innebygget) (KM 90/60 R Bp: inngår ikke i leveringen)
- 21 Kjørepedal
- 22 Våt-/tørrespjeld
- 23 Batterier (KM 90/60 R Bp Pack: allerede innebygget) (KM 90/60 R Bp: inngår ikke i leveringen)
- 24 Støvfilter

Betjeningspanel



- 1 Nødstopknapp
- 2 Driftstimeteller
- 3 Horn
- 4 Kontrollamper
- 5 Manuell filterrengjøring
- 6 Kjøreretningsbryter (forover/ bakover)
- 7 Nøkklebryter
- 8 Programbryter

Kontrollamper



- A Service (gul)
- B Batteriets ladetilstand (rød/gul/grønn)
- C Overbelastning av filterrengjøringen (rød)
- D Overbelastning av fremdriftsmotoren (rød)
- E Overbelastning av feievalse (rød)

Parkeringsbrems

Maskinen er utstyrt med en automatisk parkeringsbrems som er integrert i forhjulsdriften.

Parkeringsbremsen aktiveres straks maskinen er i stillstand.

Før den tas i bruk

Åpne/lukke deksel

⚠ FARE

Fare for klemming ved lukking av maskindekselet. Senk derfor maskindekselet langsomt.

Før bruk, vedlikehold eller reguleringsarbeid skal maskindekselet være oppklappet.

→ Grip tak i maskindekselet foran og vipp det bakover sammen med setet.

→ Et sikringsbånd holder maskindekselet i bakre stilling.

Anvisning for avlossing

⚠ Fare

Fare for personskade, fare for materiell skade!

Pass på vekten av maskinen ved lossing.

Ikke bruk gaffeltruck til lossing, siden maskinen da kan skades.

Anvisning

Trykk på nødstopknappen og sett nøkkelbryteren i posisjonen "0" for umiddelbar utkobling av alle funksjoner.

| | |
|-----------------------|----------|
| Vekt (uten batterier) | 200 kg * |
| Vekt (med batterier) | 330 kg * |

* Dersom det er montert ekstrastyr er vekten enda høyere.

→ Ved lossing av maskinen, bruk en egnet rampe eller en kran!

→ Dersom maskinen leveres på en pall skal det bygges en nedkjøringsrampe med de medfølgende platene.

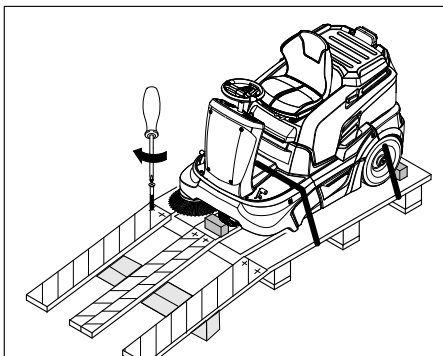
Gå frem på følgende måte ved lossing:

→ Kutt over pakketeipen av plast og fjern folien.

→ Fjern spennbåndfestene fra anslag-sunktene.

→ De fire merkede gulvbordene på pallen er festet med skruer. Løsne disse tre bordene.

→ Legg bordene på kanten av pallen. Plasser bordene slik at de passer til maskinens hjul og skru den fast.



→ I emballasjen er det lagt ved en bjelke som skal skyves under rampen som støtte.

→ Ta bort treklossene som låser hjulene, og skyv dem under rampen.

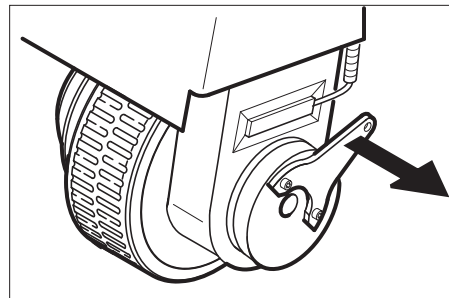
Skyv feiemaskinen av pallen (ved maskin uten montert batteri)

⚠ FARE

– Fare for personskade! Før stoppebremsen løsnes, må maskinen sikres mot å rulle. Når stoppebremsen er løsnet, ruller maskinen til det er oppnådd en hastighet av ca. 4,5 km/t. Deretter blir maskinen bremsset av elektronikken.

– Det er forbudt å løsne stoppebremsen på en stigning, uten sikring mot rulling.

→ Løsne parkeringsbremsen.



→ Trekk bremsehendelen vekk fra hjulet, og hold den fast i denne posisjonen. Dermed er parkeringsbremsen ute av funksjon, og maskinen kan skyves.

→ Skyv maskinen over rampen fra pallen.

Skyv feiemaskinen av pallen (ved maskin med montert batteri)

→ Koble til batteriet, se kapittel "Montere og koble til batteri".

→ Tilbakestill NØD-STOPP-tasten ved å dreie den.

→ Sett nøkkelbryteren på "1".

→ Betjen kjøreretningsbryteren og kjør maskinen langsomt ned fra rampen.

→ Sett nøkkelbryteren på "0" igjen.

Batterier

Sikkerhetsanvisninger for batterier

Ved omgang med batterier må det tas hensyn til:

| | |
|--|---|
| | Følg anvisningene på batteriet, i bruksanvisningen og i maskinbruksanvisningen! |
| | Bruk vernebriller! |
| | Hold barn unna syre og batterier! |
| | Eksplisjonsfare! |
| | Åpen ild, gnister, åpent lys og røyking er forbudt! |
| | Fare for skade! |
| | Førstehjelp! |
| | Varselmerket! |
| | Avhending! |
| | Batterier må ikke kastes i husholdningsavfallet! |

⚠ Fare!

Eksplisjonsfare! Verktøy o.l. må ikke legges på batteriet, dvs. på poler eller cellebro.

⚠ Fare!

Fare for skader! Pass på at sår aldri kommer i kontakt med bly. Vask hendene godt etter håndtering av batterier.

⚠ FARE

Brann- og eksplisjonsfare!

– Røyking og bruk av åpen ild er ikke tillatt.

– Rom der det lades batterier må være godt ventilerte, da det dannes høyeksplosive gasser ved lading.

– Batteriene må ikke lades opp utendørs.

⚠ Fare!

Fare for skade!

– Syresprut i øyne eller på huden skal skylles ut/av med mye rent vann.

– Kontakt lege straks etterpå.

– Forurensede klær må vaskes med vann.

Anbefalte batterier, battereladere

Vi anbefaler bruk av våre batterier og ladere, som angitt under.

MERKNAD

På KM 90/60 R Bp Pack er batteriene og batteriladeren allerede montert.

| Bestillingsnr. | Beskrivelse | |
|---------------------------|--------------------------|-------|
| 6.654-124.0 ³⁾ | 180 Ah - vedlikeholdsfri | 6 V** |

** Maskinen trenger 4 batterier

³⁾ Kompletsett (24 V/180 Ah) inkl. tilkoblingskabel, bestillingsnr. 4.035-387.0

| Bestillingsnr. | Beskrivelse |
|----------------|---|
| 6.654-125.0 | Batterilader for vedlikeholdsfrie batterier |

Bruk av batterier fra andre produsenter

Bemerk

Garantien gjelder bare dersom batterier og ladere anbefalt av Kärcher blir brukt.

Merknad

Ved bruk av batterier fra andre produsenter må de maksimale batterimålene overholdes.

Maksimalt mål for batteri (enkeltbatteri)

Maskinen brukes 4 enkeltbatterier a 6 Volt.

| Lengde | Bredde | Høyde |
|--------|--------|--------|
| 264 mm | 190 mm | 284 mm |

Dersom man setter inn vedlikeholdsfattige batterier på KM 90/60 R Bp, må man være oppmerksom på følgende:

- De maksimale batterimål må overholdes.
- Ved lading av vedlikeholdsfattige batterier, må apparatdekselet være svingt opp.
- Ved lading av vedlikeholdsfattige batterier må batteriproducentens forskrifter følges.

Innsetting og tilkobling av batteri

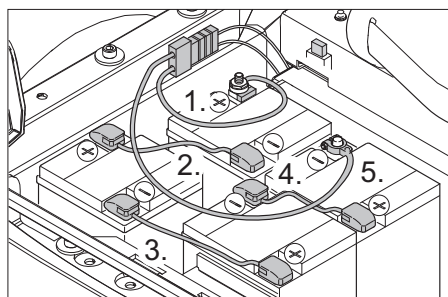
- Åpne dekselet på maskinen.
- Sett batteriene i batteriholderen.
- Still inn gummibufferen for fastgjøring av batteriene.

⚠ Advarsel

Pass på riktig polaritet!

MERKNAD

Forbindelsesledningene er ikke del av leveringsomfanget.



Bildet viser KM 90/60 R Bp med ettermonterte og tilkoblede batterier, samt med ladestøpsel for eksternt ladeapparat.

Henvielse til KM 90/60 R Bp pakke: Ladeapparat og batteripakke installeres og kobles til i fabrikk, uten ladestøpsel.

- Koble polklemmen (rød kabel) til plusspolen (+).
- Skru forbindelsesledningene på batteriene.
- Koble polklemmen til minuspolen (-).

Anvisning

Under demonteringen av batteriet må man påse at man først kobler fra minuspol-ledningen. Kontroller at batteripoler og polklemmer er tilstrekkelig beskyttet med polfett.

⚠ ADVARSEL

Lad opp batteriene før maskinen tas i bruk.

Lading av batterier

⚠ Fare!

Fare for skader! Følg sikkerhetsanvisningene for håndtering av batterier. Følg bruksanvisningen for ladeapparatet.

⚠ FARE

Batterier skal kun lades opp med egnet batterilader.

MERKNAD

Når batteriene er ladet opp, kobles først batteriladeren fra nettet og så batteriene fra batteriladeren.

(1) Ladeprosess KM 90/60 R Bp Pack

⚠ Fare

Fare for skader! Ladeapparatet skal ikke brukes dersom strømkabelen har skader. En skadet strømløst skal straks skiftes av leverandøren, kundeservice eller en kvalifisert person.

MERKNAD

Maskinen er standardmessig utstyrt med et vedlikeholdsfritt batteri.

- Åpne dekselet på maskinen.
- Sett støpselet på tilkoblingskabelen inn i stikkkontakten.

Bemerk

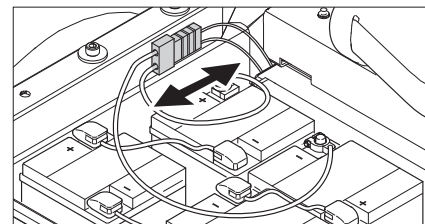
Laderen reguleres elektronisk, og avslutter selv ladingen. Alle maskinens funksjoner avbrytes automatisk ved lading.

Når støpselet er satt inn, viser batterikontrollindikatoren fremdriften for ladingen.

| | |
|------------------------|---------------------------------|
| Batterifeil | A=blinker gult, B=av, C+D+E=rød |
| Batteriet blir ladet | lyser gult |
| Batteriet er ladet | lyser grønt |
| Feil på batteriladeren | A=blinker gult, B+E=rød, C+D=av |

(2) Ladeprosess KM 90/60 R Bp

- Åpne dekselet på maskinen.
- Koble fra batteristøpselet og koble til batteriladerens ladekabel.



- Innplugging av nettstøpsel og slå på valgbryter.

Anvisning

Den anbefalte batteriladeren (som passer til maskinens batterier) er elektronisk styrt og avslutter ladeprosessen automatisk. Alle maskinens funksjoner avbrytes automatisk ved lading.

Vedlikeholdsfattige batterier

- Etterfyll destillert vann en time før ladeprosessen avsluttes, pass på at syrenivået er riktig. Batteriene er merket for dette.

⚠ FARE

Fare for skade! Etterfylling av vann på batteriene i utladet tilstand kan føre til at syren renner over.

Ved håndtering av batterisyre skal det brukes vernebriller og vernetøy. Følg reglene for håndtering av batterier!

⚠ FARE

Fare for skade!

- Syresprut i øyne eller på huden skal skylles ut/av med mye rent vann.
- Kontakt lege straks etterpå.
- Skift klær.
- Forurensede klær må vaskes med vann.

⚠ Advarsel

Fare for skade. Det må kun brukes destillert eller avmineralisert vann til etterfylling på batteriene. Det må ikke brukes fremmede tilsetninger (såkalte forbedringsmidler). Dette fører til at garantien bortfaller.

Når ladingen er ferdig

- Slå av batteriladeren og trekk støpselet ut av stikkkontakten.
- Ved maskiner uten innebygget batterilader: Trekk ladekabelen ut fra batteristøpselet og koble den til maskinen.

Kontroller og korriger væsknivået på batteriene (gjelder kun vedlikeholdslette batterier).

⚠ Advarsel

På batterier som er fylt med syre må du regelmessig kontrollere væsknivået.

- Syren i et fullt ladet batteri har ved 20 °C spesifikk vekt på 1,28 kg/l.
- Syren i et delvis ladet batteri har spesifikk vekt mellom 1,00 og 1,28 kg/l.
- I alle cellene skal den spesifikke vekten av syren være lik.
- Skru av alle batterilokk.
- Ta ut en prøve med en syretester fra hver celle.
- Syreprøven fylles tilbake i samme celle.
- Hvis væsknivået er for lavt, må du fylle destillert vann i cellene opp til markeringen.
- Lad batteriet.
- Skru på cellelokkene.

Ta i bruk

Generelle merknader

Maskinen bremser elektrisk til stillstand, hvis en av de følgende betingelser er oppfylt.

- Foten ble tatt fra kjørepedalen.
- Kjørersetet ble forlatt lengre enn 1 sekund.
- Nøkkelplyteren ble satt på "0".

Den automatiske stoppebremsen virker først ved stillstand.

- Parker feiemaskinen på et jevnt underlag.
- Trekk ut nøkkelen.

Før start/sikkerhetskontroll

- Kontroller ladenivået på batteriene.
- Kontroller sidekostene.
- Kontroller børstevalsen for slitasje og sammenviklede bånd.
- Tøm feieavfallsbeholderen.
- Kontroller dekktrykket.
- Kontroller at setekontaktbryter fungerer.

Merk: Dette er beskrevet i kapittelet Stell og vedlikehold.

Drift

Stille inn førersetet

- Trekk hendelen for seteregulering forover.
- Forskyv setet, slipp hendelen og la setet gå i inngrep.
- Beveg setet fram og tilbake og kontroller at setet er i låst stilling.

Kontroller ladenivået på batteriene

- **Kontrolllampe lyser grønt**
Batterier er ladet (100...40%).
- **Kontrolllampe lyser gult**
Batteriet er utladet til 40 - 20%.
- **Kontrolllampen blinker rødt**
Batteriet er nesten flatt. Feiedriften vil snart avsluttes automatisk.
- **Kontrolllampen lyser rødt**
Batteriet er flatt. Feiedriften vil avsluttes automatisk (det er kun mulig å starte igjen etter lading av batteriene).
- Kjør maskinen direkte til oppladingsstedet, og unngå stigninger ved slik kjøring.
- Lad batteriet.

Kontroller parkeringsbremsen

⚠ Fare!

Ulykkesrisiko. Parkeringsbremsen funksjon må kontrolleres på flatt underlag før hver bruk.

- Sett deg på setet.
- Tilbakestill NØD-STOPP-tasten ved å dreie den.
- Sett nøkkelplyteren på "1".
- Betjen kjøreretningsbryteren (forover/bakover).
- Trykk kjørepedalen lett inn.
Du skal høre at bremsen låses opp og ruller litt i gang.
- Slipp gasspedalen.
Når pedalen slippes løs, skal du høre at bremsen settes på.

Merknad: Dersom det ikke skjer som nevnt over, ta maskinen ut av drift og kontakt kundeservice.

Fraleggingsplass

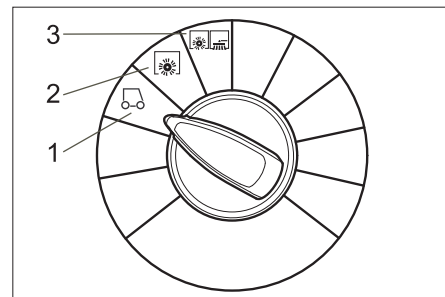
Merk: Maksimal tillatt last på lasteplanet er på 20 kg.

- Sørg for sikker festing av lasten.

Nødstopppknapp

- Maskinen har en Nød-Stopp-Tast. Blir denne trykt, stopper maskinen brått og den automatiske stoppebremsen virker.
- For å sette maskinen i gang igjen, må først Nød-Stopp-Tasten frigjøres, derpå slå nøkkelplyteren kort av og på igjen.

Velge programmer



1 Kjøring

For kjøring til brukstedet. Sidekost og feievalsen heves.

2 Feiing med feievalse

Feievalsen senkes.

3 Feiing med feievalse og sidekost.

Feievalse og sidekost senkes.

Slå apparatet på

MERKNAD

Maskinen er utstyrt med setekontaktbryter. Når førersetet forlates, bremses maskinen ned til stopp etter en forsinkelsestid på ca. 1,5 sekunder, og aktiverte børstefunksjoner blir koblet ut.

- Ta plass på førersetet.
- IKKE trykk på kjørepedalen.
- Still programbryterne på trinn 1 (kjøring).
- Sett nøkkelplyteren på "1".

Kjøring av maskinen

⚠ Fare!

Ulykkesrisiko. Gjør som følger dersom maskinens bremses ikke lenger fungerer:

- Hvis maskinen ikke stanser på en rampe med en helling på 2% når kjørepedalen slippes, må man av sikkerhetsgrunner bare trykke på nødstopppknappen hvis man på forhånd har kontrollert at parkeringsbremsen mekaniske funksjon er i orden i forbindelse med oppstart.
- Sett maskinen ut av drift når stillstand er nådd (på flatt underlag), og ta kontakt med kundeservice!
- I tillegg skal vedlikeholdsinstruksjonene for bremses overholdes.
- Tilbakestill NØD-STOPP-tasten ved å dreie den.
- Sett deg i setet og sett nøkkelplyteren på "1".

Kjøre forover

- Sett kjøreretningsbryteren på "forover".
- Trykk kjørepedal langsomt inn.

Kjøre bakover

⚠ FARE

- Fare for personskade! Ved rygging skal det ikke være fare for tredjeperson, eventuelt må noen dirigere deg.
 - Ved bakoverkjøring lyder et pulserende varselsignal.
 - Av sikkerhetsgrunner er ryggingshastigheten lavere enn hastigheten ved foroverkjøring.
- Sett kjøreretningsbryteren på "bakover".
 - Trykk kjørepedal langsomt inn.

Merknad

Kjørehastigheten kan reguleres trinnløst med kjørepedalen.

Bremsing

- Slipp kjørepedalen, maskinen bremses automatisk og blir stående.

Kjøre over hindre

FORSIKTIG

Gjenstander eller løse hindringer skal ikke overkjøres eller skyves.

- Faste hindringer opp til 5 cm kan overkjøres langsomt og forsiktig.
- Faste hindringer over 5 cm skal bare overkjøres ved hjelp av en egnet rampe.

Overbelastning av fremdriftsmotoren

Ved overbelastning kobles fremdriftsmotoren etter en viss tid ut. Kontrollampen "Overbelastning av fremdriftsmotoren" lyser rødt, så snart fremdriftsmotorstrømmen blir begrenset. Ved overoppheting i elektronikkstyringen blir alle drev utenom signalthorn og filterrengjøring utkoblet.

- La maskinen kjøles ned i minst 15 minutter.
- Sett nøkkelbryteren til "0", vent et øyeblikk og sett den til "1" igjen.

Feiedrift

⚠ Fare!

Fare for skader! Når grovsmusspjeldet er åpnet, kan feievalsen slynge stein eller splinter forover. Pass på at ikke personer, dyr eller gjenstander kan komme i fare.

FORSIKTIG

Fei ikke pakktape, tråder eller noe lignende da dette kan føre til skader på feiemekanismen.

FORSIKTIG

For å unngå at gulvet blir skadet, må man ikke bruke feiemaskinen uten at den er i bevegelse.

Merk: For å oppnå optimal rengjøring, bør kjørehastigheten tilpasses de aktuelle forholdene.

Merk: Feieavfallsbeholderen bør tømmes med jevne mellomrom under drift.

Merk: Ved rengjøring av flater senkes feievalsen.

Merk: Ved rengjøring av sidekanter senkes også sidekostene.

Feiing med feievalse

- Still programbryteren på trinn 2. Feievalsen senkes.

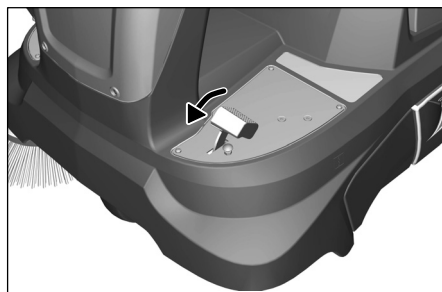
Merk: Feievalsen starter automatisk.

Feiing med løftet grovsmusspjeld

Merk: Når man vil fei inn større deler med en høyde på opptil 50 mm, f.eks. sigarettesker, må spjeldet for grovt smuss løftes en kort tid.

Løfte grovsmusspjeldet:

- Trykk pedalen for grovsmusspjeldet forover og hold den inne.



- Slipp pedalen ved å ta foten bort fra den.

Merk: Optimal rengjøring oppnår man bare dersom grovsmusspjeldet er senket helt ned.

Feiing med sidekost

- Still programbryteren på trinn 3. Sidekostene og feievalsen senkes.

Merk: Feievalsen og sidekosten starter automatisk.

Feie tørre gulv

- Lukk våt-/tørrspjeld

Feie trevlet og tørr feiemasse (f.eks. tørt gress, halm)

- Åpne våt-/tørrspjeld

Merk: Derved forhindres stiltopping av filtersystemet.

Feie fuktige eller våte gulv

- Åpne våt-/tørrspjeld

Merk: Filteret blir dermed beskyttet mot fuktighet.

Rensing av filter

- Innkobling av manuell filterrengjøring

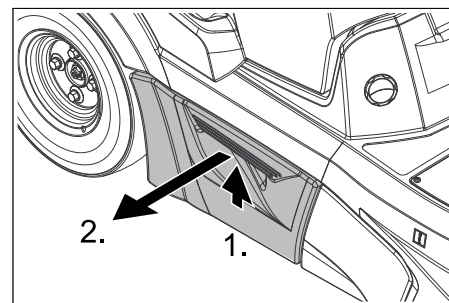


- Trykk på tasen for filterrengjøring. Filteret blir rensed i løpet av ca. 15 sekunder.
- Det innebygde støvfilteret skal kontrolleres for tilsmussing fra tid til annen. Dersom filteret er for sterkt tilsmusset eller defekt skal det skiftes.

Tømme feieavfallsbeholderen

Merk: Vent til den automatiske rensingen av filteret er ferdig og støvet har lagt seg før du åpner eller tømmer feieavfallsbeholderen.

- Løft feieavfallsbeholderen opp litt og trekk den ut.



- Tøm feieavfallsbeholderen.
- Skyv feieavfallsbeholderen inn og lås.
- Tøm feieavfallsbeholderen som ligger på motsatt side.

Slå maskinen av

Merk: Etter at maskinen er slått av rengjøres støvfilteret automatisk. Vent ca. 2 minutter før maskindekselet åpnes.

- Still programbryterne på trinn 1 (kjøring). Venstre sidekost og feievalsen heves.

- Vri tenningsnøkkelen til "0" og trekk den ut.

Merknad

Maskinen er utstyrt med en automatisk utkobling, for å beskytte batteriene mot utlading. Dersom maskinen ved påslått nøkkelbryter ikke betjenes for mer enn 30 minutter, kobler den seg fra av seg selv.

Transport

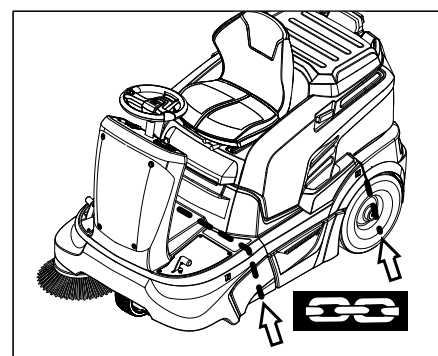
⚠ FARE

Fare for personskader og materielle skader! Pass på vekten av apparatet ved transport.

MERKNAD

Ta hensyn til markeringene for festeområdene på bunnrammen (kjedesymboler). Maskinen må ved lasting/lossing ikke kjøres i hellinger som overstiger 12 %.

- Vri tenningsnøkkelen til "0" og trekk den ut.
- Sikre maskinens hjul med kileklosser.
- Sikre maskinen med stropper eller vajer.
- Ved transport i kjøretøyer skal apparatet sikres mot å skli eller velte etter de til enhver tid gjeldende regler.



Lagring

⚠ FARE

Fare for personskader og materielle skader! Pass på vekten av apparatet ved lagring.

Sette bort

Hvis feiemaskinen ikke skal brukes over lengre tid, må følgende punkter følges:

- Parker feiemaskinen på et jevnt underlag.
- Still programbryterne på trinn 1 (kjøring). Hev feievalsen og sidekosten for ikke å skade børstene.
- Vri tenningsnøkkelen til "0" og trekk den ut.
- Sikre feiemaskinen mot rulling.
- Rengjør feiemaskinen innvendig og utvendig.
- Parker maskinen på en beskyttet og tørr plass.
- Koble fra batteriet.
- Batteriet lades i mellomrom på ca. to måneder.

Pleie og vedlikehold

Generelle merknader

- Før rengjøring og vedlikehold av maskinen, skifting av deler eller omstilling til annen funksjon skal maskinen stoppes og tenningsnøkkelen tas ut.
- Ved arbeid på det elektriske anlegget skal batterikontakten trekkes ut, eller batteriklemmene tas av.
- Reparasjoner skal kun utføres på godkjente serviceverksteder eller av fagfolk som er kjent med alle sikkerhetsforskriftene.
- Kommersielt brukte maskiner som brukes på ulike steder skal sikkerhetskontrolleres i samsvar med VDE 0701.
- Skal kun brukes med feievalser/sidebørster som levert med maskinen, eller som er beskrevet i bruksanvisningen. Bruk av andre feievalser/sidebørster kan påvirke sikkerheten.

Rengjøring

FORSIKTIG

Fare for skade! Rengjøring av maskinen må ikke skje med vannslange eller høytrykksvasker (fare for kortslutning eller andre skader).

Det må ikke brukes aggressive eller skurende rengjøringsmidler.

Innvendig rengjøring

⚠ Fare

Fare for skader! Benytt støvbeskyttelsesmaske og beskyttelsesbriller.

- Åpne dekselet på maskinen.
- Blås den ut med trykkluft.
- Rengjør maskinen med en fuktig klut og mild rengjøringsblanding.
- Lukk maskinheten.

Utvendig rengjøring av maskinen

- Rengjør maskinen med en fuktig klut og mild rengjøringsblanding.

Vedlikeholdsintervaller

Inspeksjons-sjekklisten skal følges!

Merk: Driftstimetelleren angir tidspunktet for vedlikeholdsintervallene.

Vedlikehold utført av kunden

Merk: Alle service- og vedlikeholdsarbeider må, når kunden forestår vedlikehold, utføres av kvalifiserte fagfolk. Ved behov kan man til enhver tid ta kontakt med en Kärcher-forhandler.

Daglig vedlikehold:

- Kontroller feievalse og sidekosten for slitasje og sammenviklede bånd
- Kontroller dekktrykket.
- Kontroller funksjonen til alle betjenings-elementer.

Ukentlig vedlikehold:

- Kontroller væsknivået på batteriene.
- Kontroller at bevegelige deler lar seg lett bevege.
- Kontroller innstilling for og slitasje på tetningslister i feieområdet.
- Kontroller støvfilteret og rens eventuelt filterkassen.
- Kontroller at setekontaktbryter fungerer.

Vedlikeholdsarbeider hver 100. driftstime:

- Kontroller batterisyrenivået.
- Kontroller drivremmenes spenning, slitasje og funksjon (kileremmer og rundremmer).

Vedlikehold etter slitasje:

- Skift tetningslister.
- Skift feievalsen.
- Skift sidekostene.

Merk: Beskrivelse av dette er å finne i kapittelet Vedlikeholdsarbeid.

Vedlikehold utført av kunden

Merk: For at garantikrav skal aksepteres, må alle service- og vedlikeholdsarbeider utføres av autorisert Kärcher-kundeservice i løpet av garantitiden.

Vedlikehold etter 5 driftstimer:

- Utfør første inspeksjon.

Vedlikeholdsarbeider hver 50. driftstime

- Få vedlikehold gjennomført i henhold til inspeksjonslisten.

Vedlikeholdsarbeider hver 100. driftstime

- Få vedlikehold gjennomført i henhold til inspeksjonslisten.

Vedlikeholdsarbeider

Generelle sikkerhetsanvisninger

⚠ Fare

Fare for skader! La maskinen kjøles tilstrekkelig ned før alle vedlikeholds- og reparasjonsarbeider.

Forberedelser

- Parker feiemaskinen på et jevnt underlag.
- Vri tenningsnøkkelen til "0" og trekk den ut.
- Trykk på nødstopknappen.
- La maskinen avkjøles godt.

Kontroll og justering av væsknivået på batteriet

⚠ Advarsel

På batterier som er fylt med syre må du regelmessig kontrollere væsknivået.

- Skru av alle batterilokk.
- Hvis væsknivået er for lavt, må du fylle destillert vann i cellene opp til markeringen.
- Lad batteriet.
- Skru på cellelokkene.

Kontrollere dekktrykk

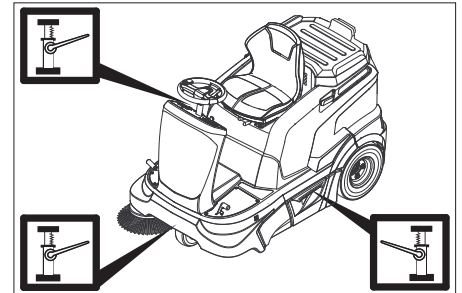
- Parker feiemaskinen på et jevnt underlag.
- Koble en lufttrykkmåler til dekkventilen.
- Kontroller lufttrykket og korrigere ved behov.
For tillatt dekktrykk, se kapittelet Tekniske data.

Hjulskift

Anvisning

Bruk en egnet, normal jekk.

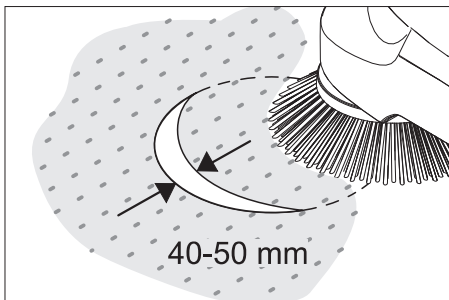
- Parker feiemaskinen på et jevnt underlag.
- Vri tenningsnøkkelen til "0" og trekk den ut.
- Kontroller at underlaget er stabilt. Sikre apparatet mot rulling.
- Løft feieavfallsbeholderen litt opp på den tilsvarende siden og trekk den ut.



- Sett inn jekken i det aktuelle festepunktet på for- eller bakhjul.
- Løsne hjulmuttere/hjulbolter med ca. 1 omdreining med egnet verktøy.
- Løft maskinen med jekken.
- Skru ut og ta av hjulmuttere/hjulbolter.
- Ta av hjulet.
- Defekt hjul må repareres på et fagverksted.
- Sett på hjul og skru inn hjulmuttere/hjulbolter til anslag og trekk litt til.
- Slipp ned maskinen med jekken.
- Trekk til hjulmuttere/hjulbolter med angitt tiltrekkingsmoment.
Tiltrekkingsmoment 120 Nm
- Skyv feieavfallsbeholderen inn og lås.

Kontrollere feiemønster på sidebørster

- Kontroller dekktrykket.
- Løft sidebørstene.
- Kjør feiemaskinen på et jevnt og glatt underlag, som er synlig dekket av støv eller kritt.
- Senk sidebørstene og la den rotere en kort stund.
- Løft sidebørstene.
- Rygg maskinen bort.
- Parker feiemaskinen på et jevnt underlag.
- Kontroller feiemønster.



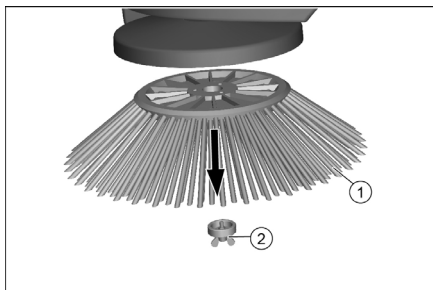
Bredde av feiemønster skal være mellom 40-50 mm.

Anvisning

Takket være den flytende opplagringen av sidekosten justeres feiespeilet automatisk etter hvert som børstene slites ned. Når slitasjen blir for stor, må sidekosten skiftes ut.

Utskifting av sidekost

- Parker feiemaskinen på et jevnt underlag.
- Still programbryterne på trinn 1 (kjøring). Løft sidekostene.
- Vri tenningsnøkkelen til "0" og trekk den ut.



- 1 Sidekoster
 - 2 Vingeskrue (festing)
- Skru ut vingeskruen på undersiden og ta av sidebørsten nedover.
 - Rengjør festet ved behov.
 - Sett på en ny sidebørste (ta hensyn til fester) og fest med vingeskruen.

Kontrollere feievalsen

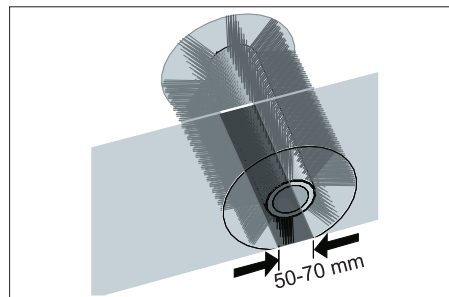
- Parker feiemaskinen på et jevnt underlag.
- Still programbryterne på trinn 1 (kjøring). Feievalsen løftes.
- Vri tenningsnøkkelen til "0" og trekk den ut.
- Sikre maskinen med klosser mot rulling.
- Fjern bånd eller tau fra feievalsen.

Kontrollere feiemønster

MERKNAD

Takket være den flytende opplagringen av feievalsen justeres feiespeilet automatisk etter hvert som børstene slites ned. Når slitasjen blir for stor, må feievalsen skiftes ut.

- Still programbryterne på trinn 1 (kjøring). Sidekost og feievalsen heves.
- Kjør feiemaskinen på et jevnt og glatt underlag, som er synlig dekket av støv eller kritt.
- Still programbryteren på trinn 2. Feievalsen senkes. Betjen kjørepedalen lett og la feievalsen rotere en kort stund.
- Løft feievalsen.
- Betjen pedalen for løfting av klaff for grov smuss og hold pedalen nede.
- Rygg maskinen bort.

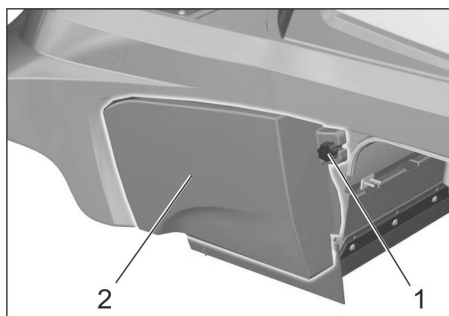


Feiemønsteret danner en likesidet firkant som er mellom 50 -70 mm bred.

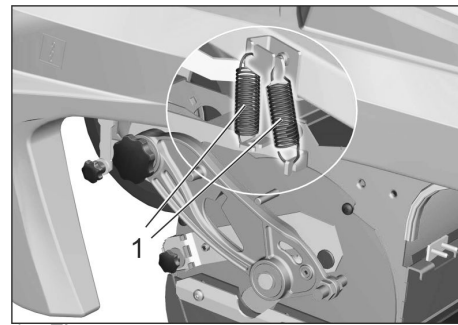
Utskifting av feievalse

Utskifting er nødvendig når resultatet av feiingen tydelig avtar på grunn av slitasjen på børstene.

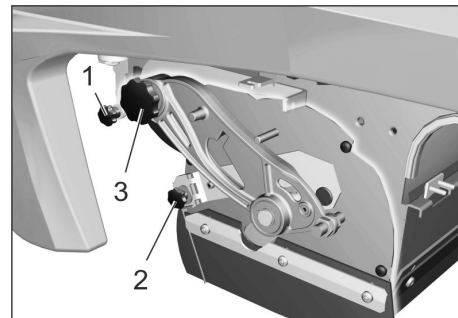
- Parker feiemaskinen på et jevnt underlag.
- Still programbryterne på trinn 1 (kjøring). Feievalsen løftes.
- Vri tenningsnøkkelen til "0" og trekk den ut.
- Sikre maskinen med klosser mot rulling.
- Løft feieavfallsbeholderen litt opp på den venstre siden og trekk den ut.



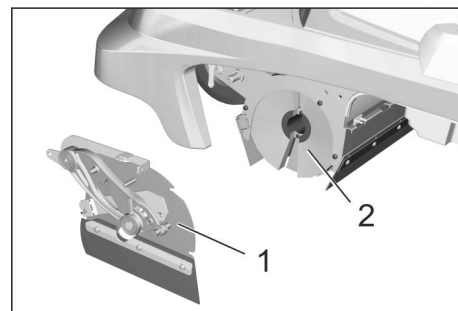
- 1 Skru
 - 2 Sidekledning
- Løsne festeskrueene på venstre side-deksel.
 - Ta av sidekledningen.



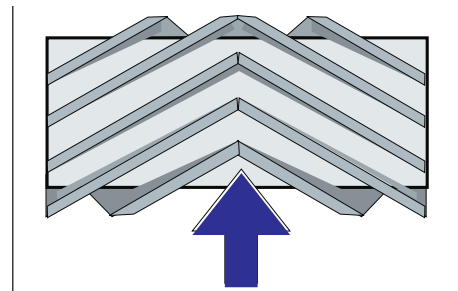
- 1 Fjær
- Heng ut begge trekkfjærene.



- 1 Festeskrueene på undertrykkboksen.
 - 2 Festemutter for spjeldet for grovt smuss
 - 3 Skru for feievalsesvingarmen.
- Skru ut festeskruen til undertrykkboksen og løsne hevarmen.
 - Drei ut festemutteren for grovsmuss-spjeldet og ta ut grovsmusspjeldet.
 - Skru ut skruen på feievalsesvingarmen.



- 1 Deksel
 - 2 Feievalse
- Skyv feievalsedekselet til venstre og ta det av.
 - Ta av feievalsen.
 - Skyv den nye feievalsen inn i feievalsekassen og stikk den inn på drivtappen.
- Merk:** Vær oppmerksom på børstesettets posisjon når du monterer den nye feievalsen.



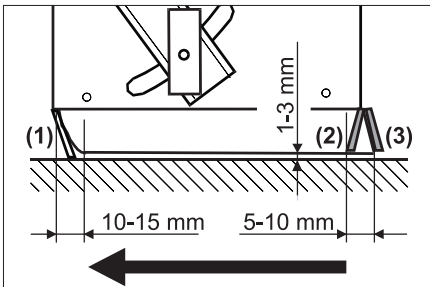
Feievalsens monteringsposisjon i kjøreretningen

- Plasser feievalsebeskyttelsen.
- Skru på festeskrueene og -mutrene.
- Heng inn trekkfjæren.

- Skru på sidedekselet.
- Skyv feieavfallsbeholderen inn på begge sidene og lås.

Justering og utskifting av tetningslister

- Parker feiemaskinen på et jevnt underlag.
- Still programbryterne på trinn 1 (kjøring). Feievalsen løftes.
- Vri tenningsnøkkelen til "0" og trekk den ut.
- Trykk på nødstopknappen.
- Sikre maskinen med klosser mot rulling.
- Løft feieavfallsbeholderen litt opp på begge sidene og trekk den ut.
- Løsne festeskrueene på sidekledningene på begge sider.
- Ta av sidebekledningen.
- **Fremre tetningslist**
- Løsne festemutrene i fremre tetningslist (1) litt, skru dem av for å skifte.
- Skru på en ny tetningslist, men vent med å stramme mutrene.



- Rett inn tetningslisten.
- Gulvavstanden for tetningslisten skal stilles inn slik at den brettes bakover med et etterløp på 10 -15 mm.
- Trekk til mutrene.
- **Gummilist**
- Skiftes ut ved slitasje.
- Skru av festemutrene for den gummilisten (2).
- Skru på ny gummilist.
- **Bakre tetningslist**
- Gulvavstanden for tetningslisten skal stilles inn slik at den brettes bakover med et etterløp på 5 -10 mm.
- Skiftes ut ved slitasje.
- Skru av festemutrene til den bakre tetningslisten (3).
- Skru på ny tetningslist.
- **Tetningslister på siden**
- Løsne festemutrene i tetningslisten på siden litt, skru dem av for å skifte.
- Skru på en ny tetningslist, men vent med å stramme mutrene.
- Skyv et 1 - 3 mm tykt underlag under for å stille inn avstanden til gulvet.
- Rett inn tetningslisten.
- Trekk til mutrene.
- Skru på sidedekslene.
- Skyv feieavfallsbeholderen inn på begge sidene og lås.

Skifte støvfilter

⚠ ADVARSEL

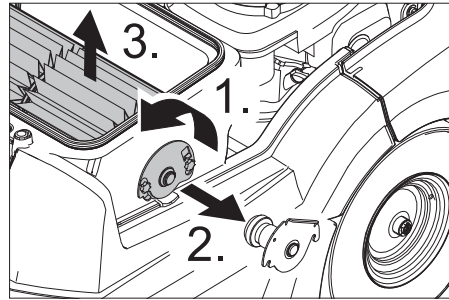
Helsefare!

- Tøm feieavfallsbeholderen før du begynner å skifte støvfilter. Benytt støvbeskyttelsesmaske ved arbeider på filtersystemet. Vær oppmerksom på sikkerhetsforskriftene for håndtering av finstøv.

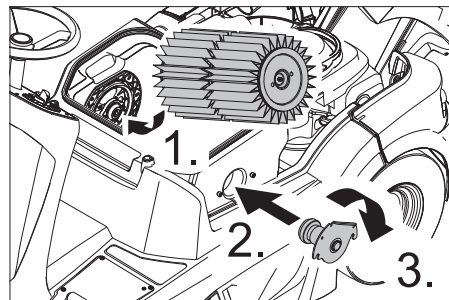
FORSIKTIG

Fare for skade!

- Støvfilteret skal ikke vaskes.
- Vri tenningsnøkkelen til "0" og trekk den ut.
- Trykk på nødstopknappen.
- Åpne dekselet på maskinen.



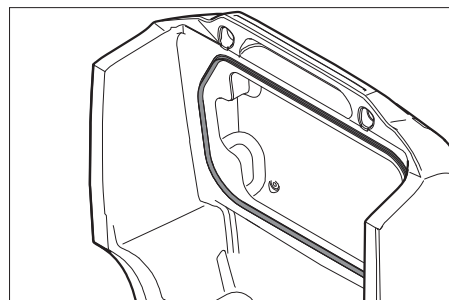
- Løsne skruene.
- Skyv filterholderen oppover og ta av.
- Ta ut lamellfilter.
- Sett inn nytt filter.



- La medbringeren gå i inngrep i hullene på drivside.
- Sett i filterholderen og trykk den ned.
- Trekk til skruene.

Merk: Under monteringen av det nye filteret må du passe på at lamellene ikke blir skadet.

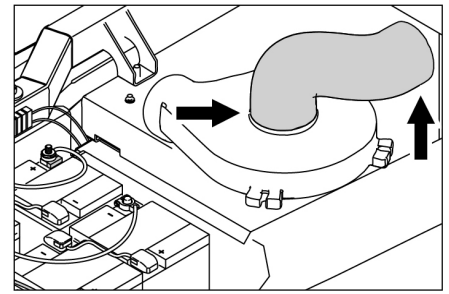
Utskifting av filterkassetetning



- Ta tetningen for filterkassen ut av sporet i maskinheten og sett inn en ny tetning.
- Sett inn ny tetning.

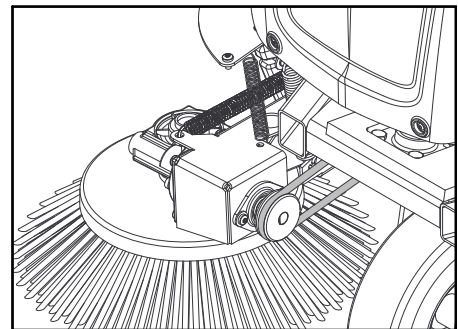
Kontroller sugeviften

- Kontroller slangen på sugeviften for tetthet.

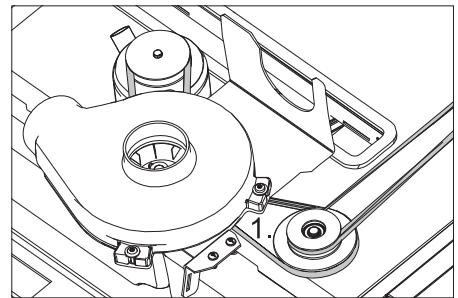


Kontroll av drivremmene

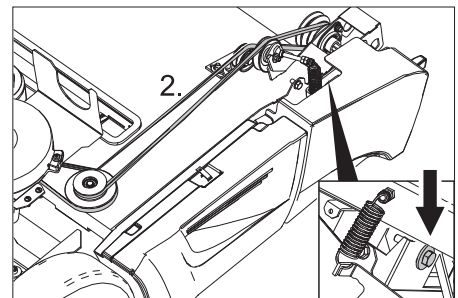
- Vri tenningsnøkkelen til "0" og trekk den ut.
- Trykk på nødstopknappen.
- Åpne dekselet på maskinen.



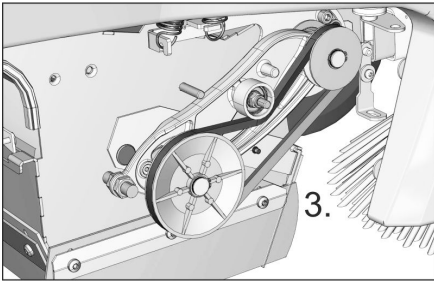
- Kontroller rundreimen til sidebørstene for spenning, slitasje og skader.



- Kontroller kilereimene til feivalsedriften på stramming, slitasje og skader.



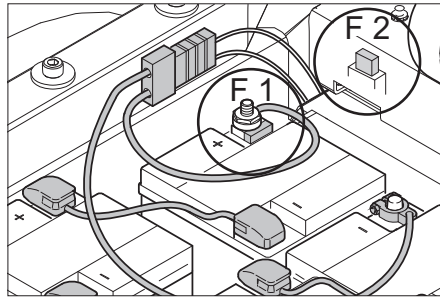
- Kontroller kilereimene til feivalsedriften på stramming, slitasje og skader.



- Kontroller kilereimene til feievalsedriften på stramming, slitasje og skader.
- Eventuelt må kilereimene etterspennes på skruen.

Skifte sikring

- Bytt defekte sikringer.



| | | |
|-----|--|-------|
| F 1 | Hovedsikring Batteriepolsikring | 150 A |
| F 2 | Flatstiftsikring for motorkjøretøy Vakuumpumpe | 3 A |
| F 5 | Flatstiftsikring for motorkjøretøy Roterende varselllys (tilleggsutstyr) Merknad: Denne sikringen finner du under frontkledningen på venstre side | 7,5 A |

■ Polsikring

MERKNAD

Den defekte pølsikringen må bare byttes av Kärchers kundetjeneste eller av en autorisert fagperson. Hvis denne sikringen er defekt, må bruksforholdene og hele styringselektronikken kontrolleres.

■ Sikring roterende varselllys (ekstra-utstyr)

Hvis en sikring skal skiftes ut, må frontkledningen tas av.

- Løsne skruene på frontbekledningen.
- Ta av frontkledning.
- Bytt defekte sikringer.

Feilretting

| Feil | Retting |
|---|--|
| Maskinen går ikke | Ta plass på førerasetet, det aktiverer setekontaktmatten |
| | Tilbakestill Nødstopptasten. |
| | Sett inn batteripluggen (KM 90/60 R Bp) |
| | Sett nøkkelbryteren på "1". |
| | Kontroller sikringen F1, la den skiftes ut av Kärcher-kundeservice ved behov |
| | Kontroller ladenivået på batteriene. Lad opp batteriene ved behov. Ta kontakt med Kärchers kundetjeneste. |
| Maskinen feier ikke riktig | Kontroller feievalsen og sidekosten(e) for slitasje, skift dem ut ved behov |
| | Kontroller at grovsmusspjeldet fungerer |
| | Kontroller tetningslistene for slitasje, juster eller skift ved behov. |
| | Kontroller reimen til feiedriften. |
| | Ta kontakt med Kärchers kundetjeneste. |
| Maskinen støver Utilstrekkelig sugeeffekt | Tøm feieavfallsbeholderen |
| | Kontroller slanger på sugeviften for tetthet. |
| | Rengjør støvfilter og kontroller, skift ved behov. Støvfilteret skal ikke vaskes. |
| | Kontroller at støvfilteret sitter korrekt. |
| | Lukk våt-/tørrespjeld |
| | Kontroller tetningslistene for slitasje, juster eller skift ved behov. Ta kontakt med Kärchers kundetjeneste. |
| Sidekost- eller feievalsesenkningen fungerer ikke | Kontroller sikringen F2, skift ut ved behov |
| | Ta kontakt med Kärchers kundetjeneste. |
| Feievalsen dreier seg ikke | Still programbryteren på trinn 2 eller 3. |
| | Fjern bånd eller tau fra feievalsen. |
| | Kontroller kileremstramming |
| | Ta kontakt med Kärchers kundetjeneste. |
| Feilkoden vises | Slå apparatet helt av og slå på igjen. |
| | Hvis feilkoden dukker opp flere ganger, ta kontakt med Kärchers kundeservice. |

Feilkode

| Kontrolllampe – service | Kontrolllampe – batteriets lade-tilstand | Kontrolllampe - overbelastning av filterrengjørings- ringen | Kontrolllampe - overbelastning av fremdrifts- motoren | Kontrolllampe - overbelastning av feievalsen | Betydning |
|-------------------------|--|---|---|--|---|
| gul | grønn/gul/rød | rød | rød | rød | |
| blinker | -- | -- | -- | x | Nødstopknapp trykket ned. |
| blinker | -- | -- | x | -- | Overtemperatur på kretskortet |
| blinker | -- | -- | x | x | Batterispenning defekt |
| blinker | -- | x | -- | -- | Feil på kjørepedalen |
| blinker | -- | x | -- | x | Ledningsavbrytelse, elektriske forbrukere |
| blinker | -- | x | x | -- | Kortslutning, elektriske forbrukere |
| blinker | -- | x | x | x | Feil ved ladeprosessen |
| blinker | x | -- | -- | -- | Effektmodul defekt |
| blinker | x | -- | -- | x | Innebygget lader defekt |
| blinker | x | -- | x | -- | Hovedrelé åpner ikke |
| av | uten betydning | x | -- | -- | Overbelastning av filterrengjørings- ringen |
| av | uten betydning | -- | x | -- | Overbelastning av fremdriftsmotoren |
| av | uten betydning | -- | -- | x | Overbelastning av feievalsen |

Tekniske data

| | | KM 90/60 R Bp | KM 90/60 R Bp Pack |
|---|-------------------|---|---|
| Maskindata | | | |
| Lengde x bredde x høyde | mm | 1635 x 980 x 1260 | 1635 x 980 x 1260 |
| Vekt tom | kg | 200 | 330 |
| Transportvekt | kg | 275 | 405 |
| Tillatt totalvekt | kg | 530 | 530 |
| Kjørehastighet | km/h | 6 | 6 |
| Feiehastighet | km/h | 6 | 6 |
| Stigeevne (maks.) | % | 12 | 12 |
| Feievalsediameter | mm | 250 | 250 |
| Feievalsebredde | mm | 615 | 615 |
| Sidekostdiameter | mm | 410 | 410 |
| Flatekapasitet uten sidekost | m ² /h | 3690 | 3690 |
| Flatekapasitet med 1 sidekoster | m ² /h | 5400 | 5400 |
| Flatekapasitet med 2 sidekoster | m ² /h | 7110 | 7110 |
| Arbeidsbredde uten sidekoster | mm | 615 | 615 |
| Arbeidsbredde med 1 sidekoster | mm | 900 | 900 |
| Arbeidsbredde med 2 sidekoster | mm | 1185 | 1185 |
| Volum i feieavfallsbeholder | l | 60 | 60 |
| Beskyttelsesklasse beskyttet mot vandrypp | -- | IPX 3 | IPX 3 |
| Motorer | | | |
| – fremdriftsmotor | | | |
| Type | -- | Seriemotor for for- og bako- verkjøring | Seriemotor for for- og bako- verkjøring |
| Konstruksjon | -- | Hjulnavmotor på forhjulene | Hjulnavmotor på forhjulene |
| Spenning | V | 24 | 24 |
| Nominell strøm | A | 40 | 40 |
| Nominell effekt (mekanisk) | W | 600 | 600 |
| Beskyttelsestype | -- | IP 54 | IP 54 |
| Turtall | 1/min | trinnløst | trinnløst |
| – Feieaggater og vifter | | | |
| Type | -- | Likestrøms-magnetmotor | Likestrøms-magnetmotor |
| Konstruksjon | -- | B14 | B14 |
| Spenning | V | 24 | 24 |
| Nominell strøm | A | 33 | 33 |
| Nominell effekt (mekanisk) | W | 600 | 600 |
| Beskyttelsestype | -- | IP 20 | IP 20 |

| | | KM 90/60 R Bp | KM 90/60 R Bp Pack |
|---|------------------|----------------------|---------------------------|
| Turtall | 1/min | 3600 | 3600 |
| Batteri | | | |
| Type | -- | -- | 6V 6iV 180 DTP |
| Antall | -- | -- | 4 |
| Kapasitet | Ah | -- | 180 |
| Ladetid ved helt flate batterier | h | -- | 10...15 |
| Driftsvarighet etter flere gangers lading | h | -- | ca. 2,5 |
| Batterilader | | | |
| Nettspenning | V~ | -- | 230 |
| Utgangsspenning | V | -- | 24 |
| Utgangsstrøm | A | -- | 27 |
| Sikringer | | | |
| Sikring (F1) hovedsikring | A | 150 | 150 |
| Sikring (F2) vakuumpumpe | A | 3 | 3 |
| Dekk | | | |
| Dimensjon bak | -- | 4.00-8 6PR | 4.00-8 6PR |
| Luftrykk bak | bar | 4,25 | 4,25 |
| Brems | | | |
| Driftsbremse, stoppebremse | -- | elektronisk | elektronisk |
| Filter- og sugesystem | | | |
| Filterflate, finstøvfilter | m ² | 4,0 | 4,0 |
| Brukskategori Filter for ikke-helsefarlig støv | -- | M | M |
| Nominelt undertrykk, sugesystem | mbar | 8 | 8 |
| Nominell volumstrøm, sugesystem | l/s | 41 | 41 |
| Omgivelsesbetingelser | | | |
| Temperatur | °C | +5...+45 | +5...+45 |
| Luffuktighet, ikke duggende | % | 0 - 90 | 0 - 90 |
| Registrerte verdier etter EN 60335-2-72 | | | |
| Støy | | | |
| Støytrykksnivå L _{pA} | dB(A) | 69 | 69 |
| Usikkerhet K _{pA} | dB(A) | 2 | 2 |
| Støyeffektnivå L _{WA} + usikkerhet K _{WA} | dB(A) | 87 | 87 |
| Maskinvibrasjon | | | |
| Hånd-arm vibrasjonsverdi | m/s ² | <2,5 | <2,5 |
| Sete | m/s ² | <0,5 | <0,5 |
| Usikkerhet K | m/s ² | 0,2 | 0,2 |

EU-samsvarserklæring

Vi erklærer hermed at maskinen angitt nedenfor oppfyller de grunnleggende sikkerhets- og helsekravene i de relevante EU-direktivene, med hensyn til både design, konstruksjon og type markedsført av oss. Ved endringer på maskinen som er utført uten vårt samtykke, mister denne erklæringen sin gyldighet.

Produkt: Feiesugemaskin

Type: 1.047-xxx

Relevante EU-direktiver

2006/42/EF (+2009/127/EF)

2014/30/EU

2000/14/EF

2014/53/EU (TCU)

Anvendte overensstemmende normer

EN 60335-1

EN 60335-2-29

EN 60335-2-72

EN 55012: 2007 + A1: 2009

EN 55014-1:2006 + A1: 2009 + A2:2011

EN 55014-2: 1997+A1: 2001+A2: 2008

EN 61000-3-2: 2014

EN 61000-3-3: 2013

EN 61000-6-2: 2005

(TCU)

EN 300 328 V2.2.2

EN 300 330 V2.1.1

EN 300 440 V2.1.1

EN 301 511 V12.5.1

Anvendte nasjonale normer

Anvendt metode for samsvarsvurdering

2000/14/EF: Vedlegg V

Lydeffektnivå dB(A)

Målt: 85

Garantert: 87

Undertegnede handler på vegne av og med fullmakt fra styret.



H. Jenner
Chairman of the Board of Management



S. Reiser
Director Regulatory Affairs & Certification

Ansvarlig for dokumentasjon:



S. Reiser

Alfred Kärcher SE & Co. KG
Alfred-Kärcher-Straße 28-40
71364 Winnenden (Germany)
Tel.: +49 7195 14-0
Fax: +49 7195 14-2212

Winnenden, 2021/02/01

Tilbehør

| | |
|--|--------------------|
| Sidebørster, standard | 6.906-132.0 |
| For rengjøring av innvendige og utvendige flater. | |
| Sidebørster, harde | 6.905-625.0 |
| For fjerning av fastsittende smuss uten-dørs, vannfast. | |
| Sidebørster, myke | 6.905-626.0 |
| Spesielt for feiing av finstøv på glatte underlag. | |
| Feievalse, standard | 4.762-430.0 |
| Slitasje- og vannfast. Universalbørster for bruk innendørs og utendørs. | |
| Feievalse, myk | 4.762-442.0 |
| Med naturbørster spesielt for feiing av fint støv på glatte gulv innendørs. Ikke vannfast, ikke for ru overflater. | |
| Feievalse, hard | 4.762-443.0 |
| For fjerning av fastsittende smuss uten-dørs, vannfast. | |
| Støvfilter | 6.414-576.0 |
| Feievalse, antistatisk | 4.762-441.0 |
| Påbyggingsett helgummidekk | 2.641-129.0 |
| Påbyggingsett sidebørster venstre | 2.644-268.0 |
| Påbyggingsett rotende lys | 2.643-887.0 |
| Sett holder børster Homebase | 4.035-523.0 |
| Sett grovsmusstang Homebase | 4.035-524.0 |

  Läs bruksanvisning i original innan aggregatet används första gången, följ anvisningarna och spara drifts-anvisningen för framtida behov, eller för nästa ägare.

Läs ovillkorligen säkerhetsanvisningarna före första användningstillfället!

Innehållsförteckning

| | |
|---|----------|
| Allmänna hänvisningar | SV . . 1 |
| Miljöskydd | SV . . 1 |
| Garanti | SV . . 1 |
| Tillbehör och utbytesdelar | SV . . 1 |
| Symboler i bruksanvisning- en | SV . . 1 |
| Symboler på aggregatet | SV . . 1 |
| Ändamålsenlig användning | SV . . 2 |
| Förutsägbar felanvändning | SV . . 2 |
| Lämpliga underlag | SV . . 2 |
| Säkerhetsanvisningar | SV . . 2 |
| Användning | SV . . 2 |
| Handhavande | SV . . 2 |
| Körning | SV . . 2 |
| Batteridrivna maskiner | SV . . 2 |
| Transport | SV . . 2 |
| Skötsel | SV . . 3 |
| Funktion | SV . . 3 |
| Manövrerings- och funktions- element | SV . . 4 |
| Översikt aggregat | SV . . 4 |
| Användningsområde | SV . . 4 |
| Parkeringsbroms | SV . . 4 |
| Före ibruktagande | SV . . 5 |
| Öppna/stänga aggregatkå- pa | SV . . 5 |
| Hänvisningar om avlastning | SV . . 5 |
| Batterier | SV . . 5 |
| Idrifttagning | SV . . 7 |
| Allmänna hänvisningar | SV . . 7 |
| Innan start/säkerhetskon- troll | SV . . 7 |
| Drift | SV . . 7 |
| Ställ in förarsitsen | SV . . 7 |
| Kontrollera batteriets ladd- ningsstatus | SV . . 7 |
| Kontrollera parkeringsbrom- sen | SV . . 7 |
| Avläggningsyta | SV . . 7 |
| Nödstoppsknapp | SV . . 7 |
| Välja program | SV . . 7 |
| Koppla till aggregatet | SV . . 7 |
| Köra maskinen | SV . . 7 |
| Sopning | SV . . 8 |
| Tömma sopbehållaren | SV . . 8 |
| Koppla från aggregatet | SV . . 8 |
| Transport | SV . . 9 |
| Förvaring | SV . . 9 |
| Nedstängning | SV . . 9 |
| Skötsel och underhåll | SV . . 9 |
| Allmänna hänvisningar | SV . . 9 |
| Rengöring | SV . . 9 |
| Underhållsintervaller | SV . . 9 |
| Underhållsarbeten | SV . . 9 |

| | |
|---|-----------|
| Åtgärder vid störningar | SV . . 13 |
| Felkod | SV . . 13 |
| Tekniska data | SV . . 14 |
| EU-försäkran om överensstäm- melse | SV . . 15 |
| Tillbehör | SV . . 15 |

Allmänna hänvisningar

Om du upptäcker transportskador vid upp-
packningen bör du ta kontakt med försälja-
ren.

- Varnings- och anvisningsdekaler på maskinen ger viktig information beträffande riskfri användning.
- Förutom anvisningarna i denna bruksanvisning ska allmänna säkerhets- och olycksfallsföreskrifter tas i beaktande.

Miljöskydd



Emballagematerialen kan återvin-
nas. Kasta inte emballaget i hus-
hållssoporna utan lämna det till
återvinning.



Kasserade maskiner innehåller
återvinningsbart material som bör
gå till återvinning. Överlämna där-
för skrotade aggregat till lämpligt
återvinningssystem.

Upplysningar om ingredienser (REACH)

Aktuell information om ingredienser finns
på:

www.kaercher.com/REACH

Garanti

I respektive land gäller de garantivillkor
som publicerats av våra auktoriserade dist-
ributörer. Eventuella fel på aggregatet re-
pareras utan kostnad under förutsättning
att det orsakats av ett material- eller tillverk-
ningsfel. I frågor som gäller garantin ska du
vända dig med kvitto till inköpsstället eller
närmaste auktoriserade serviceverkstad.

Tillbehör och utbytesdelar

FARA

För att undvika risker får reparationer och
reservdelsmontage endast utföras av
auktoriserad kundservice.

- Använd endast av tillverkaren godkän-
da tillbehör och reservdelar. Originaltill-
behör och originalreservdelar gör att
maskinen kan användas säkert och
utan störning.
- Ytterligare information om reservdelar
hittas under service på www.kaercher.com.

Symboler i bruksanvisningen

FARA

Varnar för en omedelbart överhängande
fara som kan leda till svåra skador eller
dödsfall.






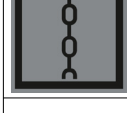

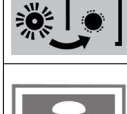




VARNING

Varnar för en möjligen farlig situation som
kan leda till svåra skador eller döden.

FÖRSIKTIGHET

Information om en möjligen farlig situation
som kan leda till lätta skador eller materiel-
la skador.

Symboler på aggregatet

| | |
|---|--|
|  | Suga ej upp brännande eller glödande objekt, som t ex ci- garettor, tändstickor eller lik- nande. |
|  | Risk för elektrisk stöt. |
|  | Risk för kläm- och skärskador vid remmar, sidoborstar, be- hållare, maskinkåpa. |
|  | Luftryck i däck 0.425 MPa 4.25 bar |
|  | Ansättningspunkter för dom- kraft |
|  | Surringspunkt |
|  | Våt-/torrventil |
|  | Sopvalsbyte |
|  | Max. last på avläggningsytan MAX 20 kg |
|  | Laddkontakt |
|  | Tändning på/av |
|  | Lucka för grovsmuts |

Ändamålsenlig användning

Använd endast sopmaskinen enligt anvisningar i denna bruksanvisning.

- Denna sopmaskin är avsedd för sopning av nedsmustade ytor utomhus.
- Maskinen är ej registrerad för att köras i offentlig trafik.
- All annan användning betraktas som ej föreskriftsmässig. Tillverkaren ansvarar inte för skador som orsakats av sådan användning; användaren bär ensam ansvaret.
- Inga förändringar får göras på maskinen.
- Maskinen får bara användas på beläggningar som beskrivs i bruksanvisningen.
- Endast ytor som godkänts av företaget eller dess representanter får rengöras med sopmaskinen.
- I princip gäller: Håll lättantändliga substanser på avstånd från maskinen (explosions-/brandrisk).

Förutsägbar felanvändning

- Sug aldrig upp explosiva vätskor, brännbara gaser, explosivt damm samt utspädda syror och lösningsmedel! Dit räknas bensin, förtunningsmedel eller värmeledningsolja som kan bilda explosiva ångor eller föreningar när de blandas med sugluften, dessutom aceton, utspädda syror och lösningsmedel eftersom de kan fräta på material på maskinen.
- Sopa/sug aldrig upp reaktivt metall-damm (ex. aluminium, magnesium, zink). De bildar explosiva gaser tillsammans med starkt alkaliska och sura rengöringsmedel.
- Aggregatet är ej avsett för uppsopning av hälsovådliga substanser.
- Sug aldrig upp brännande eller glödande föremål.
- Det är förbjudet att uppehålla sig i riskfyllda områden. Användning av maskinen i utrymmen med explosionsrisk är förbjuden.
- Det är inte tillåtet att ta med passagerare.
- Det är inte tillåtet att skjuta/dra eller transportera föremål med denna maskin.

Lämpliga underlag

- Asfalt
- Fabriksgolv
- Massagolv
- Betong
- Trottoarstenar

Säkerhetsanvisningar

Användning

- *Kontrollera maskinen och arbetsanordningarnas föreskriftsenliga tillstånd och driftssäkerhet före användningen. Om tillståndet inte är korrekt får den inte tas i bruk.*
- *Vid användning av aggregatet i riskområden (t.ex. bensinmackor) ska motsvarande säkerhetsföreskrifter beaktas. Användning av maskinen i utrymmen med explosionsrisk är förbjuden.*

Handhavande

- *Aggregatet får inte användas av barn eller personer som inte har tillräcklig kunskap.*
- *Maskinen kan användas av personer med nedsatt fysisk, sensorisk eller mentala egenskaper eller med bristande erfarenhet och kunskap om dessa personer står under uppsikt eller har instruerats om säker användning av maskinen och förstår de risker som är förknippad med användningen av maskinen.*
- *Användaren ska bruka maskinen enligt föreskrift. Beakta lokala föreskrifter och var, vid arbete med maskinen, uppmärksam på personer i närheten, speciellt barn.*
- *Innan arbetet påbörjas måste operatören förvissa sig om att alla skyddsanordningar är ordentligt och föreskriftenslignat monterade och fungerar.*
- *Maskinoperatören är ansvarig om olyckor med andra personer eller deras egendom skulle inträffa.*
- *Se till att maskinoperatören bär tätt åtsittande kläder. Bär stabila skor och undvik att bära löst sittande kläder.*
- *Kontrollera närområdet (t.ex. barn) innan maskinen startas. Se till att alltid ha god sikt!*
- *Maskinen får aldrig lämnas utan uppsikt när motorn är i gång. Användaren får inte lämna maskinen innan motorn slutat arbeta, maskinen säkrats mot oförutsedda rörelser, parkeringsbromsen aktiverats och tändningsnyckeln dragits ur.*
- *Maskinen får endast användas av personer som instruerats i handhavandet, eller tydligt visat att de klarar av att hantera maskinen och uttryckligen fått uppdraget att använda denna.*
- *Barn ska hållas under uppsikt för att garantera att de inte leker med maskinen.*

Körning

⚠ Fara

Risk för skada!

Risk för vältning vid alltför starka stigningar.

- *Kör endast i lutningar eller sluttningar på upp till 12% i färdriktning.*

Risk för vältning på instabila underlag.

- *Använd maskinen bara på fasta underlag.*

Risk för vältning vid för stark sidvärtes lutning.

- *Vid körning i sidled, mot färdriktningen, kommer endast stigningar på maximalt 12% i fråga.*

Batteridrivna maskiner

Anvisning

Garantianspråk finns endast om du använder batterier och uppladdningsaggregat som har rekommenderats av Kärcher.

- *Driftsanvisningar från batteritillverkaren och tillverkaren av laddningsaggregatet måste följas. Beakta lagstiftares rekommendationer angående handhavande av batterier.*

- *Låt aldrig batterier ligga oladdade utan ladda upp dem så snart som möjligt.*

- *Håll alltid batterierna rena och torra för att förhindra krypström. Skydda mot föroreningar, t.ex. metalldamm.*

- *Lägg inga verktyg eller liknande på batteriet. Risk för kortslutning och explosion.*

- *Öppen eld, gnistbildning eller rökning får inte under några omständigheter förekomma i närheten av ett batteri eller i ett utrymme där ett batteri laddas upp. Risk för explosion.*

- *Rör inte varma delar, som t.ex. drivmotorn (risk för brännskador).*

- *Var försiktig när du hanterar batterisyra. Beakta motsvarande säkerhetsföreskrifter!*

- *Förbrukade batterier ska, enligt EU-direktiv 91/157 EWG, tas om hand miljövänligt.*

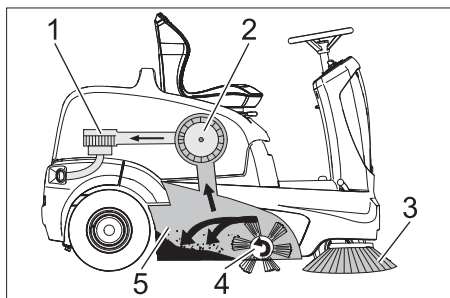
Transport

- *Vid transport ska motorn stängas av och maskinen säkras ordentligt.*

Skötsel

- Före rengöring och underhåll, byte av delar eller omkoppling till annan funktion ska maskinen stängas av och tändningsnyckeln ska tas bort.
- Maskinen får inte rengöras med slang eller högtrycksvätt (risk för kortslutning eller andra skador).
- Avhjälpande underhåll får endast utföras av auktoriserad kundtjänst eller fackkraft på området, införstådd med alla relevanta säkerhetsföreskrifter.
- Säkerhetskontroll enligt lokalt gällande föreskrifter ska beaktas för yrkesmässigt använda maskiner som används på olika orter.
- Använd alltid lämpliga handskar vid arbeten på aggregatet.

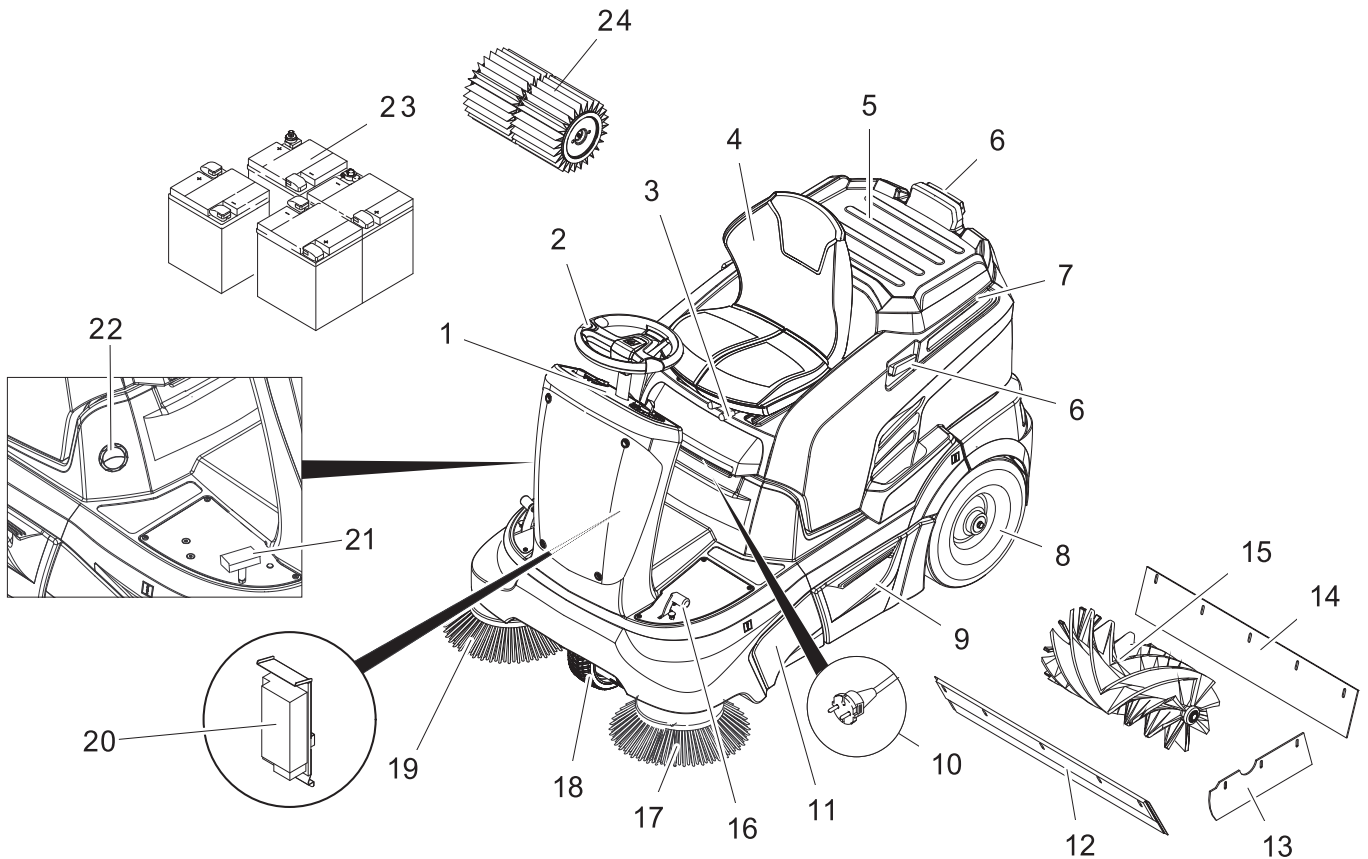
Funktion



Sopmaskinen arbetar enligt överkastprincip.

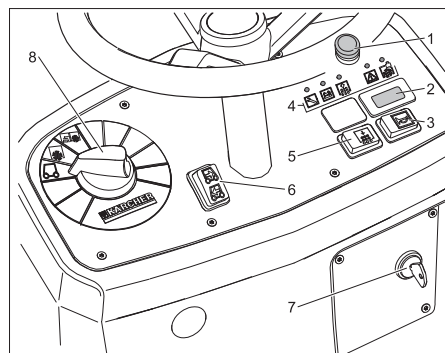
- Sidoborstarna (3) rengör ytans hörn och kanter och befordrar smutsen in i borstvalsens bana.
- Den roterande borstvalsens (4) befordrar smutsen direkt till smutsbehållaren (5).
- Det uppvirvlade dammet i behållaren avskiljes i dammfiltret (2) och den filtrerade renluften sugas igenom sugfläkten (1).

Översikt aggreгат



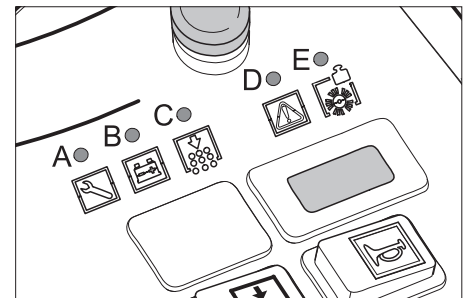
- 1 Användningsområde
- 2 Ratt
- 3 Spak sitsinställning
- 4 Säte (med sätssensor)
- 5 Avläggningsyta
- 6 Fästskena för Homebase
- 7 Motorhuv
- 8 Bakhjul
- 9 Sopbehållare (på båda sidor)
- 10 Laddarens nätkontakt
(KM 90/60 R Bp Pack)
- 11 Tillträde till sopvalse
- 12 Främre tätninglist
- 13 Tätninglist på sidan
- 14 Bakre tätninglist
- 15 Sopvals
- 16 Pedal grovsmutslucka lyft/sänk
- 17 Vänster sidoborste (tillval)
- 18 Framhjul
- 19 Höger sidoborste
- 20 Laddare
(KM 90/60 R Bp Pack: redan inmonterat)
(KM 90/60 R Bp: ingår inte i leveransen)
- 21 Körpedal
- 22 Våt-/torrventil
- 23 Batterier
(KM 90/60 R Bp Pack: redan inmonterat)
(KM 90/60 R Bp: ingår inte i leveransen)
- 24 Dammfiler

Användningsområde



- 1 Nödstoppsknapp
- 2 Räkneverk för driftstimmar
- 3 Tuta
- 4 Kontrollampor
- 5 Manuell filterrengöring
- 6 Körriktningsspak (framåt/bakåt)
- 7 Nyckelbrytare
- 8 Programväljare

Kontrollampor



- A Service (gul)
- B Batteriladdningstillstånd (röd/gul/grön)
- C Överlastning av filterrengöring (röd)
- D Överlastning av drivmotorn (röd)
- E Överlastning av solvalse (röd)

Parkeringsbroms

Maskinen är utrustad med en automatisk parkeringsbroms som är integrerad i framhjulsdriften. Parkeringsbromsen verkar så snart maskinen står still.

Före ibrukttagande

Öppna/stänga aggregatkåpa

⚠ FARA

Klämmrisk vid stängning av maskinkåpan. Sänk därför maskinkåpan långsamt. Innan drifttagning, underhåll eller inställningsarbeten måste maskinhuven fällas upp.

- Ta ta i maskinhuven framtill och fäll upp den tillsammans med sätet.
- Ett säkringsband håller maskinhuven i det bakre läget.

Hänvisningar om avlastning

⚠ Fara

Risk för personskador, risk för materialskador!

Tänk på maskinens vikt vid lastningen! Använd inte en gaffeltruck för avlastningen, maskinen kan ta skada.

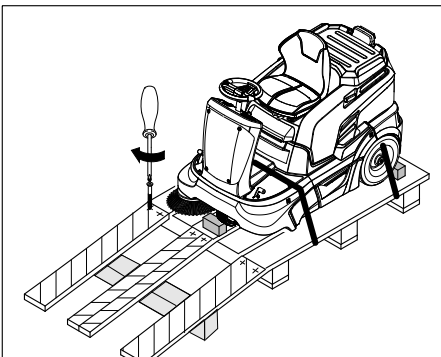
Anvisning

För omedelbar urdrifttagning av samtliga funktioner; Tryck på nöd-stopp-knappen och vrid nyckelomkopplaren till position "0".

| | |
|-----------------------|----------|
| Vikt (utan batterier) | 200 kg * |
| Vikt (med batterier) | 330 kg * |

* Med monterade påbyggnadsatser ökar vikten med motsvarande värden.

- Vid lastning av maskinen ska en lämplig ramp, eller en kran användas!
 - Om maskinen levereras på en lastpall måste en avfartsramp byggas med de medföljande brädorna.
- Lasta av på följande sätt:
- Klipp av förpackningsbandet av plast och ta bort folien.
 - Ta bort spännbanden från anslagspunkterna.
 - Fyra märkta plankor på pallan har fästs fast med skruvar. Skruva ur dessa plankor.
 - Lägg plankorna på pallans kant. Rikta plankorna så att de ligger framför maskinens hjul. Skruva fast plankorna med skruvarna.

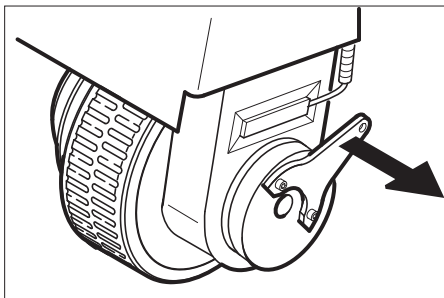


- Skjut in medföljande balk som stöd under rampen.
- Ta bort tråklössarna under hjulen och skjut under rampen.

Skjut sopmaskinen från pallan (gäller maskin utan inbyggt batteri)

⚠ FARA

- Risk för skada! Innan parkeringsbromsen lossas ska maskinen säkras så att den inte kan rulla iväg. Efter att parkeringsbromsen har lossats rullar maskinen tills en hastighet av ca 4,5 km/h har uppnåtts. Därefter bromsar elektroniken in maskinen.
 - Det är förbjudet att lossa parkeringsbromsen utan rullsäkring när maskinen står på en stigning.
- Lossa parkeringsbromsen.



- Dra bort bromsspaken från hjulet och håll fast i denna position. Parkeringsbromsen är nu urkopplad, maskinen kan skjutras.
- Skjut ner maskinen från pallan via rampen.

Kör sopmaskinen från pallan (gäller maskin med inbyggt batteri)

- Anslut batteriet, se kapitel "Sätta i och ansluta batteri".
- Frigör nöd-stopp-knappen genom att vrida den.
- Ställ nyckelomkopplaren till "1".
- Aktivera körriktningssomkopplaren och kör långsamt ner maskinen från rampen.
- Ställ nyckelomkopplaren åter till "0".

Batterier

Säkerhetskänningar batterier

Följande varningar måste beaktas vid underhåll av batterier:

| | |
|--|---|
| | Beakta hänvisningar på batteriet, i bruksanvisningen samt i driftsanvisningen för fordonet! |
| | Använd ögonskydd! |
| | Håll barn borta från syror och batterier! |
| | Risk för explosion! |
| | Eld, gnistor, brinnande ljus och rökning förbjuden! |
| | Frättningsrisk! |
| | Första hjälpen! |
| | Varningshänvisning! |
| | Återvinning! |
| | Kasta inte batteri i soptunna! |

⚠ Fara

Risk för explosion! Lägg inga verktyg eller liknande på batterier, dvs. på polerna och cellförbindning.

⚠ Fara

Risk för skada! Sår får aldrig komma i kontakt med bly. Tvätta alltid händerna efter arbete med batterierna.

⚠ FARA

Brand- och explosionsrisk!

- Rökning och öppen eld är förbjuden.
- I lokalen där batterier laddas upp måste du sörja för god ventilation eftersom explosiva gaser bildas vid uppladdningen.
- Batterier får ej laddas ute i det fria.

⚠ Fara

Frättningsrisk!

- Syrestänk i ögon eller på huden skall sköljas av med rikligt klart vatten.
- Uppsök därefter omgående en läkare.
- Nedsmutsade kläder ska tvättas med vatten.

Rekommenderade batterier, uppladdningsaggregat

Vi rekommenderar att man använder våra batterier och laddare som anges nedan.

MEDDELANDE

På KM 90/60 R Bp Pack har batterierna och uppladdningsaggregatet redan installerats.

| Beställningsnr. | Beskrivning | |
|---------------------------|------------------------|-------|
| 6.654-124.0 ³⁾ | 180 Ah, underhållsfria | 6 V** |

** Apparaten behöver 4 batterier

³⁾ Komplettsats (24 V/180 Ah) inkl. anslutningskabel Artikel nr. 4.035-387.0

| Beställningsnr. | Beskrivning |
|-----------------|---------------------------------------|
| 6.654-125.0 | Laddare till underhållsfria batterier |

Användning av batterier från andra tillverkare.

Anvisning

Garantianspråk finns endast om du använder batterier och uppladdningsaggregat som har rekommenderats av Kärcher.

Hänvisning

Om batterier från andra tillverkare används får de maximala batterimåtten inte överskridas.

Maximala dimensioner för batterier (enskilt batteri)

Maskinen kräver 4 separata batterier á 6 Volt.

| Längd | Bredd | Höjd |
|--------|--------|--------|
| 264 mm | 190 mm | 284 mm |

Om nästan underhållsfria batterier ska användas på KM 90/60 R Bp, beakta följande:

- De maximala batterimåtten måste följas.
- Vid uppladdning av nästan underhållsfria batterier måste maskinhuvens fällas upp.
- Beakta tillverkarens föreskrifter vid uppladdning av nästan underhållsfria batterier.

Installera och ansluta batterier

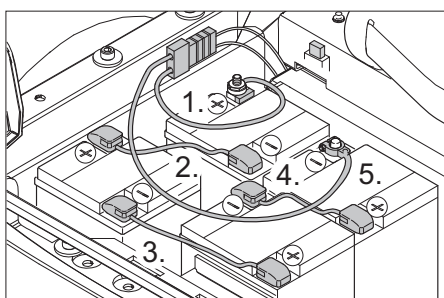
- Öppna aggregatkåpa.
- Placera batterierna i batterifästet.
- Installera batteriernas gummibuffertar på rätt ställe.

⚠ Varning

Ge akt på att polerna ansluts korrekt.

MEDDELANDE

Förbindelseledningarna ingår i leveransen.



Bilden visar KM 90/60 R Bp med i efterhand monterade och polade batterier, samt laddkabel för en extern laddare.

Information om KM 90/60 R Bp Pack:

Laddaren och batterisatsen har redan monterats och polats på fabriken, en laddkontakt finns inte.

- Anslut polklämman (röd kabel) till pluspolen (+).
- Skruva fast förbindelseledningarna på batterierna.
- Anslut den andra polklämman till minuspolen (-).

Anvisning

När batteriet ska tas bort ska först minuspolledningen tas bort. Kontrollera att batteripolerna och polklämmorna har tillräckligt med skyddsfett.

⚠ VARNING

Ladda upp batterier före ibruktagningen.

Ladda batterierna

⚠ Fara

Risk för skada! Beakta säkerhetsföreskrifterna vid arbete med batterier. Läkta anvisningarna i bruksanvisningen från tillverkaren av uppladdningsaggregatet.

⚠ FARA

Ladda bara upp batterier med ett passande uppladdningsaggregat.

MEDDELANDE

När ett batteri är uppladdat, ta först bort uppladdningsaggregatet från nätförsörjningen och sedan från batteriet.

(1) Uppladdning KM 90/60 R Bp Pack

⚠ Fara

Risk för skada! Laddningsaggregatet får endast brukas om nätkabeln inte är skadad. En skadad nätkabel måste omedelbart bytas ut av tillverkaren, kundservice eller kvalificerad person.

MEDDELANDE

Maskinen är seriemässigt utrustad med underhållsfria batterier.

- Öppna aggregatkåpa.
- Sätt uppladdningsaggregatets nätkontakt i ett vägguttag.

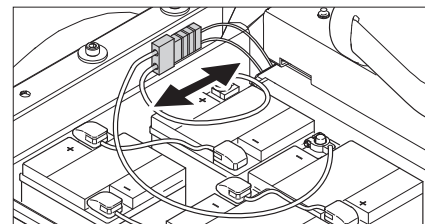
Anvisning

Uppladdningsaggregatet regleras elektroniskt och avslutar uppladdningen automatiskt. Maskinens samtliga funktioner avbryts automatiskt under uppladdningen. Indikeringen av batteriets uppladdningsstatus visar följande när nätkontakten är ansluten:

| | |
|----------------------|--------------------------------------|
| Batterifel | A=blinker, B=släckt; C+D+E=röd |
| Batteri laddas | lyser gul |
| Batteri är uppladdat | lyser grönt |
| Fel på laddare | A=blinker gult, B+E=röd, C+D=släckta |

(2) Uppladdning KM 90/60 R Bp

- Öppna aggregatkåpa.
- Dra ur batterikontakten och anslut laddarens laddningskabel.



- Stick i nätkontakten och sätt på uppladdningsaggregatet.

Anvisning

Rekommenderade uppladdningsaggregat (passande för respektive batterier som används) regleras elektroniskt och avslutar uppladdningen automatiskt. Maskinens samtliga funktioner avbryts automatiskt under uppladdningen.

Nästan underhållsfria batterier

- Fyll på destillerat vatten en timme före uppladdningens slut, ge akt på korrekt syrenivå. Batteriet har motsvarande märkning.

⚠ FARA

Frättningsrisk! Om vatten fylls på när batteriet är urladdat kan syra läcka ut! Använd skyddsglasögon och skyddskläder vid hantering av batterisyra. Beakta gällande föreskrifter vid hantering av batterier!

⚠ FARA

Frättningsrisk!

- Syrestänk i ögon eller på huden skall sköljas av med rikligt klart vatten.
- Uppsök därefter omgående en läkare.
- Byt klädsel.
- Nedsmutsade kläder ska tvättas med vatten.

⚠ Varning

Skaderisk. Använd endast destillerat eller avsaltat vatten (VDE 0510) till batterierna. Använd inga främmande tillsatser (så kallade förbättringsmedel), annars förfaller garantin.

Efter uppladdningen

- Koppla från uppladdningsaggregatet och dra ut nätkontakten.
- På maskiner utan inbyggt uppladdningsaggregat: Dra ur batterikontakten från laddningskabeln och anslut till aggregatet.

Kontrollera vätskenivån i batteriet och korrigerar (endast vid nästan underhållsfria batterier).

⚠ **Varning**

Kontrollera regelbundet vätskenivån på syrefyllda batterier.

- Syran i ett fulladdat batteri har vid 20 °C en specifik vikt på 1,28 kg/l.
- Syran i delvis laddade batterier har en specifik vikt mellan 1,00 och 1,28 kg/l.
- Syrans specifika vikt måste vara den samma i alla celler.
- ➔ Vrid ur alla cellförslutningar.
- ➔ Gör ett prov med en syreprovare i varje cell.
- ➔ Häll tillbaka syreproven i samma cell igen.
- ➔ Fyll på med destillerat vatten i cellerna med för låg vätskenivå.
- ➔ Ladda batteriet.
- ➔ Skruva i celförslutningarna.

Idrifttagning

Allmänna hänvisningar

Maskinen bromsas elektriskt till stillestånd när en av följande förutsättningar är uppfyllt.

- Fot har avlägsnats från körpedalen.
- Förarstolen har lämnats längre än 1 sekund.
- Nyckelomkopplaren har ställts till "0". Den automatiska parkeringsbromsen verkar först när maskinen står still.
- ➔ Ställ sopmaskinen på ett jämnt underlag.
- ➔ Dra ur nyckeln.

Innan start/säkerhetskontroll

- ➔ Kontrollera batteriets laddning.
- ➔ Inspektera sidoborstarna.
- ➔ Kontrollera sopvals med avseende på nedslitning och inlindade band.
- ➔ Töm sopbehållaren.
- ➔ Kontrollera lufttrycket i däcken.
- ➔ Kontrollera funktionen hos sitskontaktbrytaren.

Observera: Beskrivning, se kapitel Underhåll och skötsel.

Drift

Ställ in förarsitsen

- ➔ Dra spaken för sinställning inåt.
- ➔ Justera sitsen, släpp loss spaken och haka fast den.
- ➔ Kontrollera att sitsen har hakats fast genom att röra på sitsen fram och tillbaka.

Kontrollera batteriets laddningsstatus

- **Kontrolllampan lyser grönt**
Batteriet är laddat (100...40%).
- **Kontrolllampan lyser gul**
Batteriet är till 40 ...20 % urladdat.
- **Kontrolllampan blinkar röd**
Batteriet är nästan urladdat. Sopdriften kommer att avslutas automatiskt inom kort.
- **Kontrolllampan lyser röd**
Batteriet är urladdat. Sopdriften avslutas automatiskt (Efter att batteriet har laddats upp kan sopaggregaten åter tas i drift).
- ➔ Kör genast maskinen till uppladdning, undvik stigningar.
- ➔ Ladda batteriet.

Kontrollera parkeringsbromsen

⚠ **Fara**

Risk för olycksfall. Parkeringsbromsens funktion måste kontrolleras före varje körning.

- ➔ Inta sitsposition.
- ➔ Frigör nöd-stopp-knappen genom att vrida den.
- ➔ Ställ nyckelomkopplaren till "1".
- ➔ Aktivera körriktningsspak (framåt/bakåt).
- ➔ Tryck lätt på körpedalen.
Bromsen måste haka fast hörbart och börja rulla lätt på plant underlag.
- ➔ Släpp körpedalen.
Om pedalen släpps måste bromsen bromsa så att det hörs.

OBS: Om det ovan nämnda inte sker ska maskinen tas ur drift och kundtjänst kontaktas.

Avläggningsyta

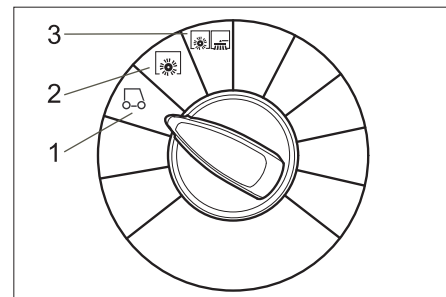
Observera: Den maximalt tillåtna lasten på anläggningsytan är 20 kg.

- ➔ Se till att lasten är ordentligt fäst.

Nödstoppsknapp

- Maskinen har en nödstoppsknapp. Om denna trycks in stoppar maskinen tvärt och den automatiska parkeringsbromsen verkar.
- För att starta maskinen igen måste först nödstoppsknappen låsas upp, slå sedan av nyckelbrytaren kort och slå därtill på den igen.

Välja program



1 Körning

Kör till användningsplatsen. Sidoborstar och sopvals är upplyfta.

2 Rengöring med sopvals

Sopvalsen sänks ned.

3 Sopning med sopvals och sidoborst

Sidoborstar och sopvals sänks ner.

Koppla till aggregatet

MEDELLENDE

Apparaten är utrustad med sätesensor. Om förarsitsen lämnas bromsas maskinen till stillastående efter en fördröjningstid på 1,5 sekunder och aktiverade sopfunktioner frångöps.

- ➔ Ta plats på förarsitsen.
- ➔ Tryck INTE på gaspedalen.
- ➔ Ställ programväljaren till steg 1 (körning).
- ➔ Ställ nyckelomkopplaren till "1".

Köra maskinen

⚠ **Fara**

Risk för olycksfall. Om maskinen inte uppvisar någon bromsfunktion, utför följande:

- Om maskinen inte stannar när körpedalen släpps vid en lutning på 2% får, av säkerhetsskäl, nöd-stopp-knappen endast aktiveras om parkeringsbromsens mekaniska funktion har kontrollerats varje gång maskinen använts.
- Maskinen ska tas ur drift när den stannat av (på jämnt underlag) och kundtjänst ska kontaktas!
- Dessutom ska underhållsanvisningarna för bromsen beaktas.
- ➔ Frigör nöd-stopp-knappen genom att vrida den.
- ➔ Sätt dig i sitsen och ställ nyckelomkopplaren till "1".

Köra framåt

- Ställ körriktningsspaken på "framåt".
- Tryck långsamt på gaspedalen.

Köra baklänges

⚠ FARA

- Risk för skada! Vid backning får det inte finnas risk för andra personer, instruera dessa vid behov.
 - Vid backning ljuder en pulserande varningssignal.
 - Backningshastigheten är av säkerhetsskäl lägre än hastigheten vid körning framåt.
- Ställ körriktningsspaken på "bakåt".
 - Tryck långsamt på gaspedalen.

Hänvisning

Med gaspedalen kan hastigheten regleras steglöst.

Bromsa

- Släpp loss gaspedalen, maskinen bromsar själv och stannar.

Köra över hinder

FÖRSIKTIGHET

- Det är inte tillåtet att köra över eller skjuta undan föremål eller lösa hinder.
- Fasta hinder upp till 5 cm kan man köra över långsamt och försiktigt.
 - Fasta hinder över 5 cm får endast köras över med hjälp av en lämplig ramp.

Överbelastning av drivmotorn

Vid överbelastning kopplas motorn från efter en viss tid. Kontrollampen "Överbelastning drivmotor" lyser röd så snart strömmen till drivmotorn begränsas. Om styrningen överhettas stängs alla drifter utom tuta och filterrengöring av.

- Låt maskinen svalna under minst 15 minuter.
- Vrid nyckelomkopplaren till "0", vänta kort och vrid åter till "1".

Sopning

⚠ Fara

Risk för skada! Med grovsmutssluckan öppen kan sopvalsen kasta ut stenar eller splitter framåt. Försäkra dig om att inga personer, djur eller föremål kan ta skada.

FÖRSIKTIGHET

Sopa inte upp förpackningsband, kablar eller liknande, detta kan leda till skador på mekaniken.

FÖRSIKTIGHET

Stå inte stilla med maskinen vid sopningen, detta kan skada underlaget.

Observera: För att få ett optimalt rengöringsresultat ska hastigheten anpassas till omständigheterna.

Observera: Töm sopbehållaren regelbundet under driften.

Observera: Sänk bara ned sopvalsen vid ytrensning.

Observera: Vid sopning av sidokanter ska även sidoborstarna sänkas ned.

Rengöring med sopvals

- Ställ programomkopplaren till steg 2. Sopvalsen sänks ned.

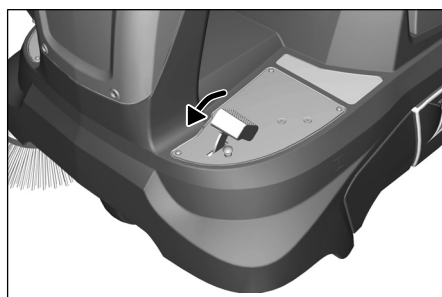
Observera: Sopvalsen startar automatiskt.

Sopning med lyft grovsmutsslucka

Observera: Vid uppsopning av större föremål, storlek upp till 50 mm vilket t.ex. cigarettaskar, så måste grovsmutssluckan kortfristigt höjas.

Lyfta grovsmutssluckan:

- Tryck på pedalen för grovsmutssluckan och håll den nedtryckt.



- Släpp ned genom att ta bort foten från pedalen.

Observera: Optimalt resultat uppnås bara om grovsmutssluckan är fullständigt nedsänkt.

Sopning med sidoborstar

- Ställ programomkopplaren till steg 3. Sidoborstar och sopvals sänks ned.

Observera: Sopvalsen och sidoborstar startas automatiskt.

Sopa på torrt underlag

- Stäng våt-/torrventilen.

Sopa fibrigt eller torrt sopgods (t.ex. torrt gräs, halm)

- Öppna våt-/torrventilen.

Observera: På så sätt undviks att filter-systemet täpps till.

Sopa på fuktiga eller våta underlag

- Öppna våt-/torrventilen.

Observera: På så sätt skyddas filtret mot fukt.

Filterrengöring

- Välj manuell filterrengöring.

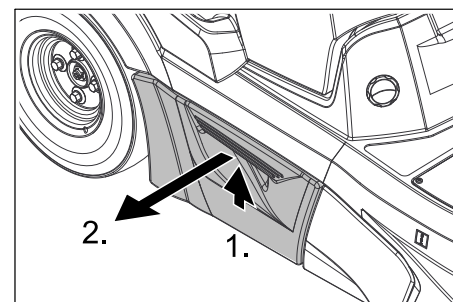


- Tryck på knappen för filterrengöring. Filtret rengörs under 15 sekunder.
- Kontrollera då och då om det inbyggda dammfiltret är nedsmutsat. Ett alltför smutsigt eller defekt filter ska bytas ut.

Tömma sopbehållaren

Observera: Vänta tills den automatiska filterrengöringen är avslutad och dammet har satts av, innan du öppnar eller tömmer sopbehållaren.

- Lyft sopgodsbehållaren lätt och dra ut den.



- Töm sopbehållaren.
- Skjut in sopgodsbehållaren och haka fast den.
- Töm sopbehållaren på den andra sidan.

Koppla från aggregatet

Observera: Dammfiltret rengörs automatiskt efter att maskinen har stängts av. Vänta ca 2 minuter innan maskinhuven öppnas.

- Ställ programväljaren till steg 1 (körning). Sidoborstar och sopvals lyfts upp.
- Vrid nyckelomkopplaren till "0" och dra ut nyckeln.

Hänvisning

Maskinen har en automatisk avstängning för att skydda batterierna mot urladdning. Om maskinen står med aktiverad nyckelbrytare och inte används under mer 30 minuter stängs den av automatiskt.

Transport

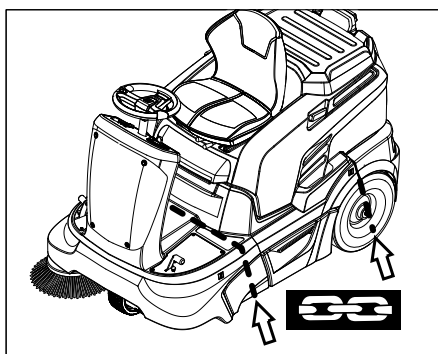
⚠ FARA

Risk för person och egendomsskada! Observera vid transport maskinens vikt.

MEDDELANDE

Beakta markeringarna för befästning på grundramen (kedjesymbol). För på- eller avlastning får maskinen bara köras i lutningar på max. 12%.

- Vrid nyckelomkopplaren till "0" och dra ut nyckeln.
- Säkra maskinen med kilar i hjulen.
- Spänn fast maskinen med spännband eller selar.
- Vid transport i fordon ska maskinen säkras enligt respektive gällande bestämmelser så den inte kan tippa eller glida.



Förvaring

⚠ FARA

Risk för person och egendomsskada! Observera maskinens vikt vid lagring.

Nedstängning

Om sopmaskinen inte används under en längre tid, beakta följande punkter:

- Ställ sopmaskinen på ett jämnt underlag.
- Ställ programväljaren till steg 1 (körning). Sopvals och sidoborstar lyfts upp så att borstarna inte tar skada.
- Vrid nyckelomkopplaren till "0" och dra ut nyckeln.
- Säkra sopmaskinen så att den inte kan rulla iväg.
- Rengör sopmaskinen in- och utvändigt.
- Ställ maskinen på en skyddad och torr plats.
- Ta bort anslutningarna på batteriet.
- Ladda upp batteriet och efterladda ungefär varannan månad.

Skötsel och underhåll

Allmänna hänvisningar

- Före rengöring och underhåll, byte av delar eller omkoppling till annan funktion ska maskinen stängas av och tändningsnyckeln ska tas bort.
- Vid arbeten på el-systemet ska batterikontakten dras ur alt. batteripoler tas bort.
- Avhjälpande underhåll får endast utföras av auktoriserad kundtjänst eller fackkraft på området, införstådd med alla relevanta säkerhetsföreskrifter.
- Yrkesmässigt använda maskiner med varierande arbetsområden lyder under säkerhetskontroll enligt VDE 0701.
- Använd endast de sopvalsar/sidoborstar som finns på maskinen eller är angivna i bruksanvisningen. Användning av andra sopvalsar/sidoborstar kan påverka säkerheten.

Rengöring

FÖRSIKTIGHET

Risk för skada! Maskinen får inte rengöras med slang eller högtryckstvätt (risk för kortslutning eller andra skador).

Använd inga aggressiva och abrasiva rengöringsmedel.

Rengöra maskinen invändigt

⚠ Fara

Risk för skada! Använd dammskyddsmask och skyddsglasögon.

- Öppna aggregatkåpa.
- Blås genom maskinen med tryckluft.
- Rengör maskinen med en fuktig trasa doppad i tvättlut.
- Stäng maskinhuv.

Yttre rengöring av maskinen

- Rengör maskinen med en fuktig trasa doppad i tvättlut.

Underhållsintervaller

Beakta checklisten för inspektion!

Observera: Räkneverket för driftstimmar anger tidpunkterna för underhållsintervallen.

Underhåll av kunden

Observera: Samtliga service- och underhållsarbeten som genomförs av kunden måste utföras av kvalificerad fackman. Vid behov kan alltid en Kärcher-fackman anlitas.

Dagligt underhåll:

- Kontrollera sopvals och sidoborstar med avseende på nedslitning och inlindade band.
- Kontrollera lufttrycket i däcken.
- Kontrollera funktionen på alla manövreringselement.

Underhåll varje vecka:

- Kontrollera batteriets vätskenivå.
- Kontrollera att de rörliga delarna är lätt-rörliga.
- Kontrollera att tätningsslister i sopområdet är korrekt inställda och inte slitna.

- Kontrollera dammfilter och rengör filterlådan vid behov.

- Kontrollera funktionen hos sitskontaktbrytaren.

Underhåll efter 100 driftstimmar:

- Kontrollera batteriets syrenivå.
- Kontrollera drivremmarnas spänning, nedslitning och funktion (kilremmar och rundremmar).

Underhåll efter slitning:

- Byt ut tätningsslister.
- Byt sopvals.
- Byt sidoborstar.

Observera: Beskrivning, se kapitel Underhållsarbeten.

Underhåll av kundtjänst

Observera: För att ha anspråk på garanti måste under garantitiden samtliga service- och underhållsarbeten genomföras av en auktoriserad Kärcher-kundtjänst enligt underhållsboken.

Underhåll efter 5 driftstimmar:

- Genomför en första inspektion.

Underhåll var 50:de driftstimme

- Låt utföra underhållsarbeten enligt checklisten för inspektion.

Underhåll efter 100 driftstimmar

- Låt utföra underhållsarbeten enligt checklisten för inspektion.

Underhållsarbeten

Allmänna säkerhetsanvisningar

⚠ Fara

Risk för skada! Maskinen måste först svalna innan underhållsarbeten eller reparationer genomförs.

Förberedning

- Ställ sopmaskinen på ett jämnt underlag.
- Vrid nyckelomkopplaren till "0" och dra ut nyckeln.
- Tryck på nödstoppsknappen.
- Låt maskinen svalna ordentligt.

Kontrollera och korrigerar batteriets vätskenivå

⚠ Varning

Kontrollera regelbundet vätskenivån på syrefyllda batterier.

- Vrid ur alla cellförslutningar.
- Fyll på med destillerat vatten i cellerna med för låg vätskenivå.
- Ladda batteriet.
- Skruva i cellförslutningarna.

Kontrollera lufttrycket i däcken

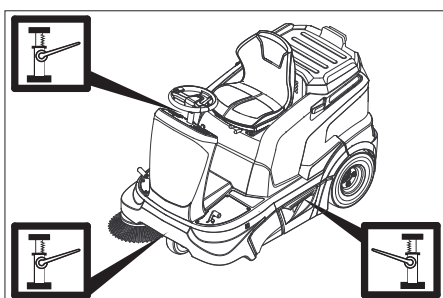
- Ställ sopmaskinen på ett jämnt underlag.
- Anslut kontrollaggregatet till däckventilen.
- Kontrollera lufttrycket och korrigerar vid behov.
Tillåtet lufttryck för däck, se kapitlet Tekniska data.

Byta hjul

Anvisning

Använd en vanlig domkraft.

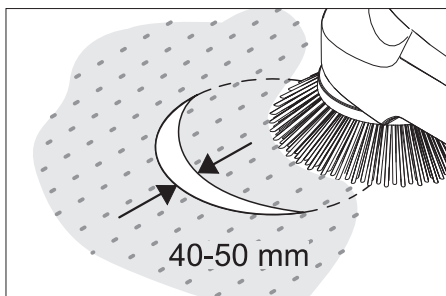
- Ställ sopmaskinen på ett jämnt underlag.
- Vrid nyckelomkopplaren till "0" och dra ut nyckeln.
- Kontrollera att underlaget är stabilt. Säkra maskinen så att den inte kan rulla iväg.
- Lyft soppodesbehållaren på motsvarande sida lätt och dra ut den.



- Placera hävdonet vid motsvarande upptagning på fram- resp. bakhjul.
- Lossa hjulmuttrar/hjulbultar ca 1 varv med ett lämpligt verktyg.
- Lyft upp maskinen med hävdonet.
- Skruva ur och ta loss hjulmuttrar/hjulbultar.
- Ta av hjulet.
- Låt en fackverkstad reparera ett defekt hjul.
- Sätt på hjulet och skruva i hjulmuttrar/hjulbultar och dra fast dem något.
- Sänk ned maskinen med hävdonet.
- Dra fast hjulmuttrar/hjulbultar med nödvändigt vridmoment.
Åtdragningsmoment 120 Nm
- Skjut in soppodesbehållaren och haka fast den.

Kontrollera sopborstens sopresultat

- Kontrollera lufttrycket i däcken.
- Lyft sidoborstarna.
- Kör sopmaskinen på en plant och jämnt underlag som är tydligt täckt med damm eller krita.
- Sänk ned sidoborsten och låt den rotera under en kort tid.
- Lyft sidoborstarna.
- Kör maskinen baklänges.
- Ställ sopmaskinen på ett jämnt underlag.
- Kontrollera resultatet.



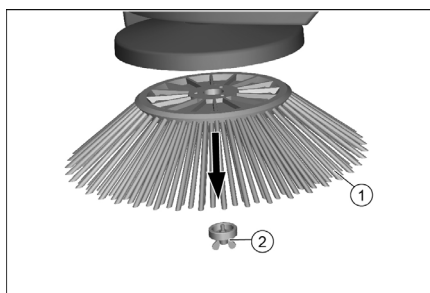
Bredden på sopspegeln bör ligga mellan 40-50 mm.

Anvisning

Genom sidoborstens flytande lagring ställs sopspegeln automatiskt in vid nedslitning av borstarna. Sidoborstarna ska bytas ut om de är alltför nedslitna.

Byta ut sidoborstar

- Ställ sopmaskinen på ett jämnt underlag.
- Ställ programväljaren till steg 1 (körning). Sidoborstarna lyfts upp.
- Vrid nyckelomkopplaren till "0" och dra ut nyckeln.



- 1 Sidoborste
 - 2 Vingskruv (fäste)
- Skruva loss vingskruven på undersidan och ta bort sidoborsten nedåt.
 - Rengör upptagningen om det behövs.
 - Fäst den nya sidoborsten (notera fästet) och fäst med vingskruven.

Inspektera sopvalsen

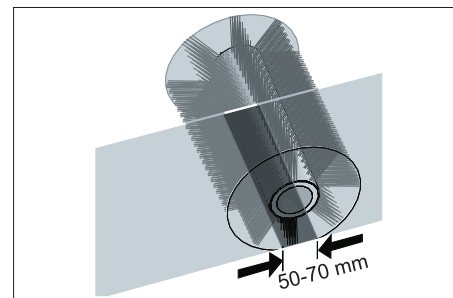
- Ställ sopmaskinen på ett jämnt underlag.
- Ställ programväljaren till steg 1 (körning). Sopvalsen lyfts upp.
- Vrid nyckelomkopplaren till "0" och dra ut nyckeln.
- Säkra maskinen mot rullning med kilar.
- Ta bort band eller ledningar från sopvalsen.

Kontrollera sopvalsens sopresultat.

MEDDELANDE

Genom sopvalsens flytande lagring ställs sopspegeln automatiskt in vid nedslitning av borstarna. Sopvalsen ska bytas ut om den är alltför nedsliten.

- Ställ programväljaren till steg 1 (körning). Sidoborstarna lyfts upp.
- Kör sopmaskinen på en plant och jämnt underlag som är tydligt täckt med damm eller krita.
- Ställ programomkopplaren till steg 2. Sopvalsen sänks ned. Tryck lätt på körpedalen och låt sopvalsen rotera en kort stund.
- Lyft upp sopvalsen.
- Aktivera pedalen som lyfter grovsmutsluckan och håll pedalen nedtryckt.
- Kör maskinen baklänges.

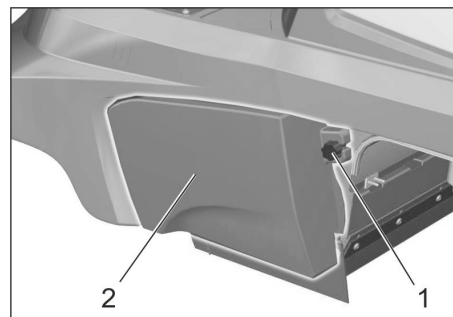


Sopspegelns form bildar en jämn kvadrat som är mellan 50 - 70 mm bred.

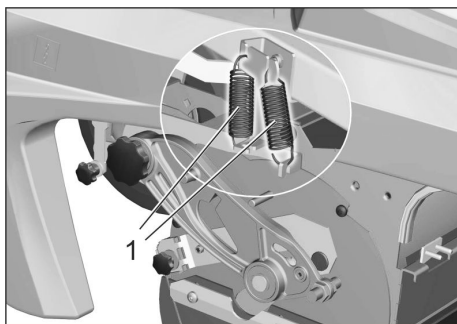
Byta ut sopvals

Ett utbyte är nödvändigt om resultatet vid sopningen tydligt reduceras.

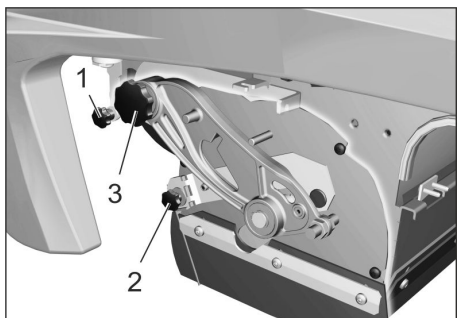
- Ställ sopmaskinen på ett jämnt underlag.
- Ställ programväljaren till steg 1 (körning). Sopvalsen lyfts upp.
- Vrid tändningsnyckeln till "0" och dra ut den.
- Säkra maskinen mot rullning med kilar.
- Lyft soppodesbehållaren på vänster sida lätt och dra ut den.



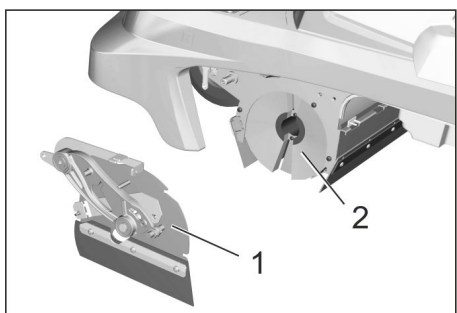
- 1 Skruv
 - 2 Sidoskydd
- Lossa fästskruven på vänster sidoskydd.
 - Ta av sidoinklädnaden.



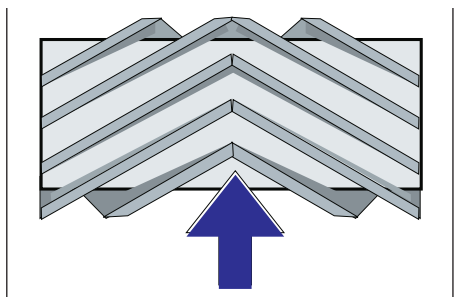
- 1 Fjäder
 → Haka av de båda dragfjädrarna.



- 1 Fästskruv på undertrycksdosan.
 2 Fästskruv på grovsmutsklaff.
 3 Skruv på sopvalsarm.
 → Skruva ur fästskruven på undertrycksdosan och lossa spaken.
 → Skruva ur fästskruven på grovsmutsklaffen och häng ut grovsmutsklaffen.
 → Skruva ut skruven på sopvalsarmen.



- 1 Skydd
 2 Borstvals
 → Skjut sopvalsskyddet åt vänster och ta loss det.
 → Ta ur sopvalsen.
 → Skjut in den nya sopvalsen i sopvalslådan och stick på den på drivtappen.
Observera: Beakta borstsatsens position vid installation av en ny sopvals.

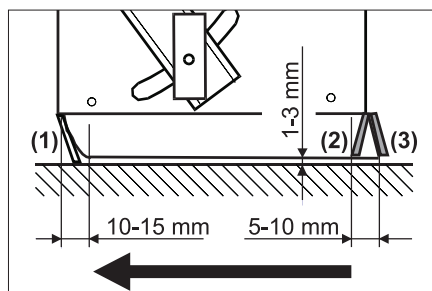


- Sopvalsens installationsposition i körriktning*
 → Anbringa sopvalsskyddet.
 → Skruva åt fästskruvarna och muttrarna.
 → Haka i dragfjädern.
 → Skruva fast sidoinklädnaden.

- Skjut in sopgodsbehållarna på båda sidorna och haka fast dem.

Justera och byta ut tätningslister

- Ställ sopmaskinen på ett jämnt underlag.
 → Ställ programväljaren till steg 1 (körning). Sopvalsen lyfts upp.
 → Vrid nyckelomkopplaren till "0" och dra ut nyckeln.
 → Tryck på nödstoppknappen.
 → Säkra maskinen mot rullning med kilar.
 → Lyft sopgodsbehållaren på båda sidor lätt och dra ut dem.
 → Lossa sidoinklädnadernas fästskruvar på båda sidor.
 → Ta av sidoinklädnaderna.
 ■ **Främre tätningslist**
 → Lossa den främre tätningslistens (1) fästmutter något, skruva av för utbyte.
 → Skruva på en ny tätningslist men dra inte ännu fast muttrarna för hårt.



- Rikta in tätningslistan.
 → Ställ in avståndet till golvet så att de med en eftergång på 10 - 15 mm läggs om bakåt.
 → Dra fast muttrarna.

■ Gummilist

- Byt ut vid nedslitning.
 → Skruva bort gummilistens fästmuttrar (2).
 → Skruva fast den nya gummilisten.
 ■ **Bakre tätningslist**
 → Ställ in avståndet till golvet så att de med en eftergång på 5 - 10 mm läggs om bakåt.

- Byt ut vid nedslitning.
 → Skruva ut den bakre tätningslistens (3) fästmuttrar.
 → Skruva på en ny tätningslist.

■ Tätningslister på sidan

- Lossa sidotätningslistens fästmutter något, skruva av för utbyte.
 → Skruva på en ny tätningslist men dra inte ännu fast muttrarna för hårt.
 → Skjut in ett underlag på 1 - 3 mm tjocklek för att ställa in avståndet till golvet.
 → Rikta in tätningslistan.
 → Dra fast muttrarna.
 → Skruva fast sidoinklädnaden.
 → Skjut in sopgodsbehållarna på båda sidorna och haka fast dem.

Byta ut dammfilter

△ VARNING

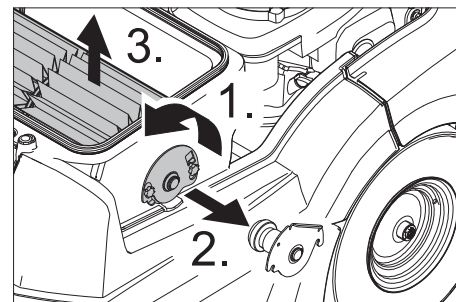
Hälsorisk!

- Töm sopbehållaren innan dammfiltret byts ut. Bär dammskyddsmask vid arbeten på filteranläggningen. Beakta säkerhetsföreskrifterna för arbeten med fint damm.

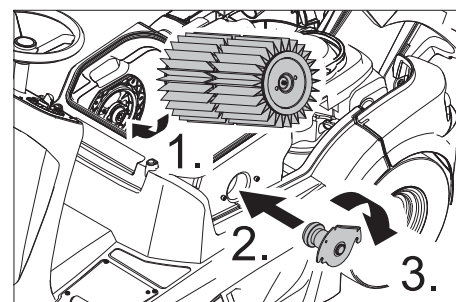
FÖRSIKTIGHET

Risk för skada!

- Tvätta inte dammfiltret.
 → Vrid nyckelomkopplaren till "0" och dra ut nyckeln.
 → Tryck på nödstoppknappen.
 → Öppna aggregatkåpa.



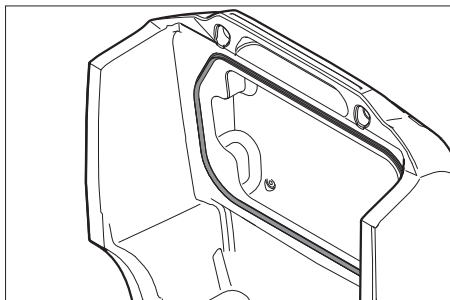
- Lossa skruvar.
 → Tryck filterhållaren uppåt och lyft bort.
 → Tag ut lamellfilter.
 → Sätt in ett nytt filter.



- Arretera gripare i hål på drivningssidan.
 → Sätt in filterhållaren och tryck den neråt.
 → Skruva fast skruvarna.

Observera: Se till att inga lameller skadas vid filterbytet.

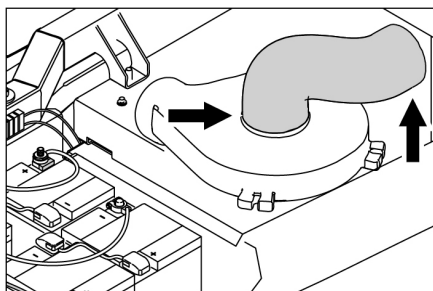
Byta filterlådans packning



- Ta ut filterlådans packning ur spåret i maskinhuv.
- Sätt i en ny packning.

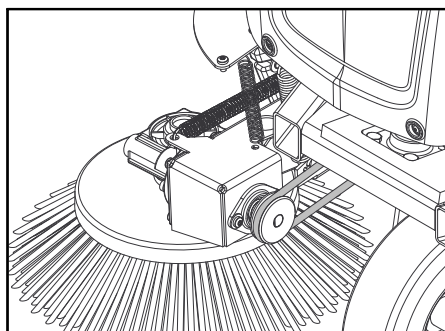
Kontrollera sugfläkt

- Kontrollera att sugfläktens slang är tät.

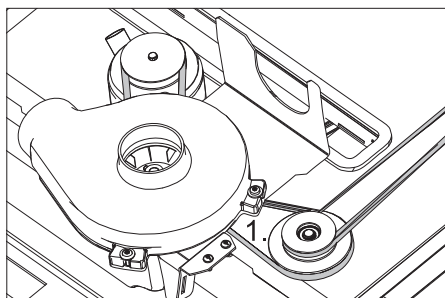


Kontrollera drivremmen

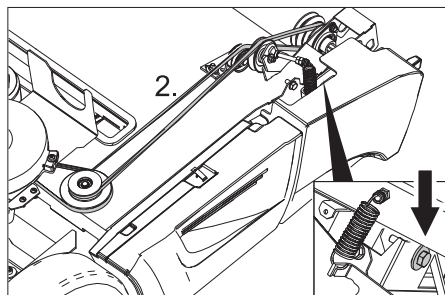
- Vrid nyckelomkopplaren till "0" och dra ut nyckeln.
- Tryck på nödstoppsknappen.
- Öppna aggregatkåpa.



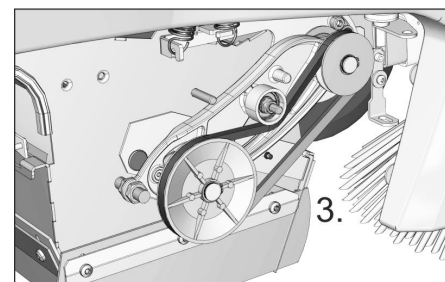
- Kontrollera spänning, nedslitning och skador på sidoborstens rundremmar.



- Kontrollera kilremmen till sopvalsen avseende spänning, slitage och skador.



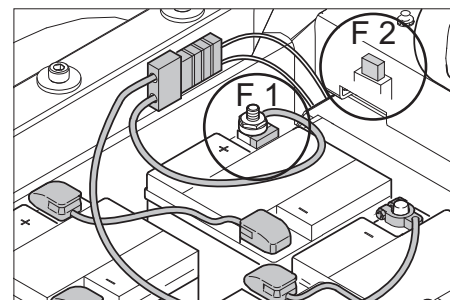
- Kontrollera kilremmen till sopvalsen avseende spänning, slitage och skador.



- Kontrollera kilremmen till sopvalsen avseende spänning, slitage och skador.
- Spänn vid behov efter kilremmen med skruven.

Byta säkring

- Byt ut defekta säkringar.



| | | |
|-----|--|-------|
| F 1 | Huvudsäkring Batteripolsäkring | 150 A |
| F 2 | Fordons-plattsäkringar Vakuumpump | 3 A |
| F 5 | Fordons-plattsäkringar Positionslys (tillval) Observera: Denna säkring sitter under frontpanelen på vänster sida. | 7,5 A |

■ Polsäkring

MEDELLENDE

Defekta pölsäkringar får endast bytas ut av Kärcher kundtjänst eller av en auktoriserad fackman. Om denna säkring är defekt måste användningsförhållandena och den totala styrningen kontrolleras.

■ Säkring roterande lampa (tillval)

Om en säkring ska bytas ut måste frontinklädnaden tas av.

- Lossa frontinklädnadens skruvar.
- Lyft av frontinklädnaden.
- Byt ut defekta säkringar.

Åtgärder vid störningar

| Störning | Åtgärd |
|--|---|
| Maskinen kan inte köras | Ta plats på förarsätet, sätessensorn aktiveras |
| | Frigör Nöd-Stopp-knappen. |
| | Stick i batterikontakten (KM 90/60 R Bp) |
| | Ställ nyckelomkopplaren till "1" |
| | Kontrollera säkring F1, låt Kärchers-kundtjänst byta ut den vid behov. |
| | Kontrollera batteriets laddning. Ladda batteriet vid behov. |
| | Ta kontakt med Kärcher-kundtjänst |
| Maskinen sopar inte riktigt | Kontrollera sopvals och sidoborstar, byt ut vid behov |
| | Kontrollera grovsmutsluckans funktion |
| | Kontrollera om tätninglisterna är nedslitna, ställ in vid behov eller byt ut |
| | Kontrollera sopdrevets remmar. |
| | Ta kontakt med Kärcher-kundtjänst |
| Maskinen dammar Otillräcklig sugeffekt | Töm sopbehållaren |
| | Kontrollera att sugfläktens slangar är täta. |
| | Rengör dammfilter och kontrollera, byt vid behov. Tvätta inte dammfiltret. |
| | Kontrollera att dammfiltret sitter korrekt. |
| | Stäng våt-/torrventilen. |
| | Kontrollera om tätninglisterna är nedslitna, ställ in vid behov eller byt ut |
| | Ta kontakt med Kärcher-kundtjänst |
| Nedsänkning av sidoborstar eller sopvals fungerar inte | Kontrollera säkring F2, byt ut vid behov. |
| | Ta kontakt med Kärcher-kundtjänst |
| Sopvalsen roterar inte | Ställ programomkopplaren på steg 2 eller 3. |
| | Ta bort band eller ledningar från sopvalsen |
| | Kontrollera kilremsspänningen |
| | Ta kontakt med Kärcher-kundtjänst |
| Felkod visas | Stäng av maskinen helt och starta den sedan igen. |
| | Om felkoden visas igen, ta kontakt med Kärchers-kundtjänst. |

Felkod

| Kontrollampa - service | Kontrollampa - Batteriladdningstillstånd | Kontrollampa - Överbelastning filterrengöring | Kontrollampa - Överbelastning av drivmotorn | Kontrollampa - Överbelastning sopvals | Betydelse |
|------------------------|--|---|---|---------------------------------------|---------------------------------------|
| gul | grön/gul/röd | röd | röd | röd | |
| blinkar | -- | -- | -- | x | Nöd-Stopp-knappen är intryckt. |
| blinkar | -- | -- | x | -- | Övertemperatur på kretskort |
| blinkar | -- | -- | x | x | Felaktig batterispänning |
| blinkar | -- | x | -- | -- | Körpedalsfel |
| blinkar | -- | x | -- | x | Ledningsavbrott, elektrisk förbrukare |
| blinkar | -- | x | x | -- | Kortslutning, elektrisk förbrukare |
| blinkar | -- | x | x | x | Fel vid laddning |
| blinkar | x | -- | -- | -- | Effektmodul felaktig |
| blinkar | x | -- | -- | x | Inbyggd laddare defekt |
| blinkar | x | -- | x | -- | Huvudskydd öppnar ej |
| från | utan betydelse | x | -- | -- | Överbelastning filterrengöring |
| från | utan betydelse | -- | x | -- | Överbelastning av drivmotorn |
| från | utan betydelse | -- | -- | x | Överbelastning sopvals |

Tekniska data

| | | KM 90/60 R Bp | KM 90/60 R Bp Pack |
|---|-------------------|---|---|
| Maskindata | | | |
| Längd x Bredd x Höjd | mm | 1635 x 980 x 1260 | 1635 x 980 x 1260 |
| Tomvikt | kg | 200 | 330 |
| Transportvikt | kg | 275 | 405 |
| Tillåten totalvikt | kg | 530 | 530 |
| Körhastighet | km/h | 6 | 6 |
| Sopningshastighet | km/h | 6 | 6 |
| Lutningsgrad (max.) | % | 12 | 12 |
| Sopvalsdiameter | mm | 250 | 250 |
| Sopvalsbredd | mm | 615 | 615 |
| Sidoborste diameter | mm | 410 | 410 |
| Yteffekt utan sidoborstar | m ² /h | 3690 | 3690 |
| Yteffekt med 1 sidoborstar | m ² /h | 5400 | 5400 |
| Yteffekt med 2 sidoborstar | m ² /h | 7110 | 7110 |
| Arbetsbredd utan sidoborstar | mm | 615 | 615 |
| Arbetsbredd med 1 sidoborstar | mm | 900 | 900 |
| Arbetsbredd med 2 sidoborstar | mm | 1185 | 1185 |
| Sopbehållarens kapacitet | l | 60 | 60 |
| Skyddssätt droppvattenskyddad | -- | IPX 3 | IPX 3 |
| Motorer | | | |
| - Körmotor | | | |
| Typ | -- | Seriemotor för körning framåt och baklänges | Seriemotor för körning framåt och baklänges |
| Byggnadssätt | -- | Hjulnavsmotor i framhjulet | Hjulnavsmotor i framhjulet |
| Spänning | V | 24 | 24 |
| Normspänning | A | 40 | 40 |
| Märkeffekt (mekanisk) | W | 600 | 600 |
| Skydd | -- | IP 54 | IP 54 |
| Varvtal | 1/min | steglös | steglös |
| - Sopaggregat och fläkt | | | |
| Typ | -- | Likströmpermanentmagnetmotor | Likströmpermanentmagnetmotor |
| Byggnadssätt | -- | B14 | B14 |
| Spänning | V | 24 | 24 |
| Normspänning | A | 33 | 33 |
| Märkeffekt (mekanisk) | W | 600 | 600 |
| Skydd | -- | IP 20 | IP 20 |
| Varvtal | 1/min | 3600 | 3600 |
| Batteri | | | |
| Typ | -- | -- | 6V 6iV 180 DTP |
| Antal | -- | -- | 4 |
| Kapacitet | Ah | -- | 180 |
| Uppladdningstid vid helt urladdat batteri | h | -- | 10...15 |
| Drifttid efter flera uppladdningar | h | -- | ca. 2,5 |
| Laddare | | | |
| Nätspänning | V~ | -- | 230 |
| Utgångsspänning | V | -- | 24 |
| Utgångsström | A | -- | 27 |
| Säkringar | | | |
| Säkring (F1) Huvudsäkring | A | 150 | 150 |
| Säkring (F2) - Vakuumpump | A | 3 | 3 |
| Däck | | | |
| Storlek bak | -- | 4.00-8 6PR | 4.00-8 6PR |
| Luftryck bak | bar | 4,25 | 4,25 |
| Bromsar | | | |

| | | | |
|---|------------------|-------------------------------------|--|
| Drivbroms, parkeringsbroms | -- | KM 90/60 R Bp elektronisk | KM 90/60 R Bp Pack elektronisk |
| Filter- och sugsystem | | | |
| Filteryta findammfilter | m ² | 4,0 | 4,0 |
| Användningskategori filter för ej hälsovådliga damm | -- | M | M |
| Märkundertryck sugsystem | mbar | 8 | 8 |
| Märkvolymström sugsystem | l/s | 41 | 41 |
| Omgivningsförhållanden | | | |
| Temperatur | °C | +5...+45 | +5...+45 |
| Luftfuktighet, ingen daggning | % | 0 - 90 | 0 - 90 |
| Beräknade värden enligt EN 60335-2-72 | | | |
| Brusnivå | | | |
| Ljudtrycksnivå L _{pA} | dB(A) | 69 | 69 |
| Osäkerhet K _{pA} | dB(A) | 2 | 2 |
| Ljudeffektsnivå L _{WA} + Osäkerhet K _{WA} | dB(A) | 87 | 87 |
| Vibrationer i apparaten | | | |
| Hand-Arm Vibrationsvärde | m/s ² | <2,5 | <2,5 |
| Säte | m/s ² | <0,5 | <0,5 |
| Osäkerhet K | m/s ² | 0,2 | 0,2 |

EU-försäkran om överensstämmelse

Härmed försäkras vi att nedanstående betecknade maskin i ändamål och konstruktion samt i den av oss levererade versionen motsvarar EU-direktivens tillämpliga grundläggande säkerhets- och hälsokrav. Vid ändringar på maskinen som inte har godkänts av oss blir denna överensstämmelseförklaring ogiltig.

Produkt: Sopsugmaskin

Typ: 1.047-xxx

Tillämpliga EU-direktiv

2006/42/EG (+2009/127/EG)

2014/30/EU

2000/14/EG

2014/53/EU (TCU)

Tillämpade harmoniserade normer

EN 60335-1

EN 60335-2-29

EN 60335-2-72

EN 55012: 2007 + A1: 2009

EN 55014-1:2006 + A1: 2009 + A2:2011

EN 55014-2: 1997+A1: 2001+A2: 2008

EN 61000-3-2: 2014

EN 61000-3-3: 2013

EN 61000-6-2: 2005

(TCU)

EN 300 328 V2.2.2

EN 300 330 V2.1.1

EN 300 440 V2.1.1

EN 301 511 V12.5.1

Tillämpade nationella normer

Tillämpad metod för överensstämmelsevärdering

2000/14/EG: Bilaga V

Ljudeffektsnivå dB(A)

Upmätt: 85

Garanterad: 87

Undertecknande agerar på uppdrag av och med styrelsens godkännande.


H. Jenner
Chairman of the Board of Management


S. Reiser
Director Regulatory Affairs & Certification

Dokumentationsbefullmäktigad:


S. Reiser

Alfred Kärcher SE & Co. KG
Alfred-Kärcher-Straße 28-40
71364 Winnenden (Germany)
Tel.: +49 7195 14-0
Fax: +49 7195 14-2212

Winnenden, 2021/02/01

Tillbehör

| | |
|--|--------------------|
| Sidborstar, standard | 6.906-132.0 |
| För rengöring av ytor inom- och utomhus. | |
| Sidborste hård | 6.905-625.0 |
| För borttagning av fast sittande smuts utomhus, tål väta. | |
| Sidborste, mjuk | 6.905-626.0 |
| Speciellt för fina dammkorn på släta golv. | |
| Sopvals, standard | 4.762-430.0 |
| Tål slitage och väta. Universalborst för rengöring inne och ute. | |
| Sopvals, mjuk | 4.762-442.0 |
| Med naturborst, speciellt för borstning av fint damm på jämna golvytor inomhus. Står ej emot väta, ej för abrasiva ytor. | |
| Sopvals, hård | 4.762-443.0 |
| För borttagning av fast sittande smuts utomhus, tål väta. | |
| Dammfilter | 6.414-576.0 |
| Sopvals, antistatisk | 4.762-441.0 |
| Tillbehörssats helgummidäck | 2.641-129.0 |
| Tillbehörssats sidoborste vänster | 2.644-268.0 |
| Monteringssats belysning runt om | 2.643-887.0 |
| Set hållare borste Homebase | 4.035-523.0 |
| Set grovsmutstång Homebase | 4.035-524.0 |

 Lue käyttöohje ennen laitteesi käyttämistä, säilytä käyttöohje myöhempiä käyttöä tai mahdollista myöhempää omistajaa varten. Lue turvaohjeet ehdottomasti ennen laitteen ensimmäistä käyttökertaa!

Sisällysluettelo

| | | | |
|--|----|----|---|
| Yleisiä ohjeita | FI | .. | 1 |
| Ympäristönsuojelu | FI | .. | 1 |
| Takuu | FI | .. | 1 |
| Varusteet ja varaosat | FI | .. | 1 |
| Käyttöohjeessa esiintyvät symbolit | FI | .. | 1 |
| Laitteessa olevat symbolit | FI | .. | 1 |
| Käyttötarkoitus | FI | .. | 2 |
| Ennakoitavissa oleva virheellinen käyttö | FI | .. | 2 |
| Sopivat päällysteet | FI | .. | 2 |
| Turvaohjeet | FI | .. | 2 |
| Käyttö | FI | .. | 2 |
| Käyttö | FI | .. | 2 |
| Ajokäyttö | FI | .. | 2 |
| Akkukäyttöiset laitteet | FI | .. | 2 |
| Kuljetus | FI | .. | 2 |
| Huolto | FI | .. | 3 |
| Toiminta | FI | .. | 3 |
| Ohjaus- ja käyttölaitteet | FI | .. | 4 |
| Laitteen yleiskuvaus | FI | .. | 4 |
| Ohjauspaneeli | FI | .. | 4 |
| Seisontajarru | FI | .. | 4 |
| Ennen käyttöönottoa | FI | .. | 5 |
| Laitekannen avaaminen/sulkeminen | FI | .. | 5 |
| Purkuohjeet | FI | .. | 5 |
| Akut | FI | .. | 5 |
| Käyttöönotto | FI | .. | 7 |
| Yleisiä ohjeita | FI | .. | 7 |
| Ennen käynnistämistä/turvallisuustarkastus | FI | .. | 7 |
| Käyttö | FI | .. | 7 |
| Kuljettajan istuimen säätö | FI | .. | 7 |
| Akun lataustilan tarkistaminen | FI | .. | 7 |
| Seisontajarrun tarkastus | FI | .. | 7 |
| Säilytystaso | FI | .. | 7 |
| Hätä-seis -painike | FI | .. | 7 |
| Ohjelmien valinta | FI | .. | 7 |
| Laitteen käynnistys | FI | .. | 7 |
| Laitteen ajaminen | FI | .. | 7 |
| Lakaisukäyttö | FI | .. | 8 |
| Roskasäiliön tyhjennys | FI | .. | 8 |
| Laitteen kytkeminen pois päältä | FI | .. | 8 |
| Kuljetus | FI | .. | 9 |
| Säilytys | FI | .. | 9 |
| Seisonta-aika | FI | .. | 9 |
| Hoito ja huolto | FI | .. | 9 |
| Yleisiä ohjeita | FI | .. | 9 |
| Puhdistaminen | FI | .. | 9 |
| Huoltovälit | FI | .. | 9 |
| Huoltotoimenpiteet | FI | .. | 9 |



| | | | |
|--|----|----|----|
| Häiriöapu | FI | .. | 13 |
| Vikakoodi | FI | .. | 13 |
| Tekniset tiedot | FI | .. | 14 |
| EY-vaatimustenmukaisuusvaakuutus | FI | .. | 15 |
| Tarvikkeet | FI | .. | 15 |

Yleisiä ohjeita

Jos havaitset pakkauksesta purkaessasi kuljetusvaurioita, ota yhteyttä myyjäliikkeeseen.

- Laitteeseen kiinnitetyt varoitus- ja opastuskilvet antavat tärkeitä ohjeita turvallista käyttöä varten.
- Tämän käyttöohjeen ohjeiden ohella on noudatettava lainmukaisia yleisiä turvallisuus- ja tapaturmantorjuntamääräyksiä.

Ympäristönsuojelu

| | |
|---|---|
|  | Pakkausmateriaalit ovat kierrätettäviä. Älä käsittele pakkauksia kotitalousjätteenä, vaan toimita ne jätteiden kierrätykseen. |
|  | Käytetyt laitteet sisältävät arvokkaita kierrätettäviä materiaaleja, jotka tulee toimittaa kierrätykseen. Tästä syystä, toimita vanhat laitteet vastaaviin keräilylaitoksiin. |

Huomautuksia materiaaleista (REACH)

Ajantasaisia tietoja ainesosista löytyy osoitteesta:

www.kaercher.com/REACH

Takuu

Kussakin maassa ovat voimassa valtuuttamamme myyntiorganisaation julkaisemat takuehdot. Materiaali- ja valmistusvirheitä aiheuttavat virheet laitteessa korjaamme takuuaikana maksutta. Takuutapauksessa ota yhteys ostotositteen kanssa jällemyyjään tai lähimpään valtuutettuun huoltoon.

Varusteet ja varaosat

VAARA

Vaaratilanteiden eliminoinemiseksi, vain valtuutettu asiakaspalvelupiste saa korjata koneen ja vaihtaa sen varaosat.

- Vain sellaisten lisävarusteiden ja varaosien käyttö on sallittua, jotka valmistaja on hyväksynyt. Alkuperäiset lisävarusteet ja varaosat takaavat, että laitetta voidaan käyttää turvallisesti ja häiriöttömästi.
- Saat lisätietoja varaosista osoitteesta www.karcher.fi, osiosta Huolto.

Käyttöohjeessa esiintyvät symbolit

VAARA

Varoittaa välittömästi uhkaavasta vaarasta, joka voi aiheuttaa vakavan ruumiinvamman tai johtaa kuolemaan.



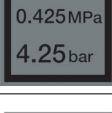
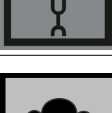



VAROITUS

Varoittaa mahdollisesti vaarallisesta tilanteesta, joka voi aiheuttaa vakavan ruumiinvamman tai voi johtaa kuolemaan.

VARO

Viittaus mahdollisesti vaaralliseen tilanteeseen, joka voi aiheuttaa lievän ruumiinvamman tai aineellisia vahinkoja.

Laitteessa olevat symbolit

| | |
|---|---|
|  | Älä lakaise koneeseen palavia tai hehkuvia kohteita, kuten esim. savukkeita, tulitikkuja tai vastaavia. |
|  | Sähköiskun vaara |
|  | Hihnat, sivuharjat, säiliö ja laitekansi aiheuttavat ruhjoutumis- ja leikkaantumisaaran. |
|  | Rengaspaine 0.425 MPa 4.25 bar |
|  | Tunkin asetuskohdat |
|  | Kiinnityspiste |
|  | Märkä-/kuivaläppä |
|  | Lakaisutelan vaihto |
|  | Säilytyslokeroiden enimmäiskuormitus MAX 20 kg |
|  | Latauspistoke |
|  | Virta päällä / pois päältä |
|  | Karkealikäläppä |

Käyttötarkoitus

Käytä lakaisukonetta ainoastaan tämän käyttöohjeen ohjeiden mukaisesti.

- Tämä lakaisukone on tarkoitettu ulkoalueen likaantuneiden pintojen lakaisemiseen.
- Koneella ei ole hyväksyntää maantielikenteeseen.
- Kaikki tästä poikkeava käyttö katsotaan tarkoituksenvastaiseksi. Valmistaja ei vastaa poikkeavasta käytöstä johtuvista vahingoista, riski on yksin käyttäjän.
- Laitetta ei saa muuttaa.
- Laite soveltuu vain käyttöohjeessa mainittuja päällysteitä varten.
- Ajo on sallittu vain yrittäjän tai hänen valtuutettunsa koneen käyttöön vaipaaksi annetuilla pinnoilla.
- Yleensä pätee: Pidä helposti syttyvät aineet kaukana laitteesta (räjähdys-/tulpalovaara).

Ennakoitavissa oleva virheellinen käyttö

- Älä koskaan lakaise/ime räjähdysherkkiä nesteitä, palavia kaasuja sekä laimentamattomia happeja tai liuottimia! Niihin kuuluvat bensiini, väriohennusaineet, tai polttoöljy, jotka voivat muodostaa räjähdysherkkiä höyryjä tai seoksia pyörrevirtauksen seurauksena imuilman kanssa, lisäksi asetonin, laimentamattomat hapot ja liuottimet, koska ne syövyttävät laitteessa käytettyjä materiaaleja.
- Älä koskaan lakaise/imuroi voimakkaasti alkaalisten ja happamien puhdistusaineiden kanssa reagoivia metallipölyjä (esim. alumiini, magnesium, sinkki), ne muodostavat räjähtäviä kaasuja.
- Laite ei sovellu terveydelle vaarallisten aineiden poislakaisemiseen.
- Älä lakaise/ime mitään palavaa tai hehkuva.
- Oleskelu vaara-alueella on kielletty. Käyttö räjähdysalttiissa tiloissa on kielletty.
- Laitteessa ei saa kuljettaa muita henkilöitä käyttäjän lisäksi.
- Esineiden työntäminen/vetäminen tai kuljettaminen tämän laitteen avulla ei ole sallittua.

Sopivat päällysteet

- Asfaltti
- Teollisuuslattia
- Pinnoittamaton lattia
- Betoni
- Kivilaatta

Turvaohjeet

Käyttö

- *Ennen lailleen käyttöä on tarkistettava yhdessä toimintalaitteiden kanssa, että se on asianmukaisessa kunnossa ja käyttöturvallisuus on taattu. Jos kunto ei ole moitteeton, laitteen ja varusteiden käyttö ei ole sallittua.*
- *Käytettäessä laitetta vaara-alueilla (esim. huoltoasemilla) on noudatettava vastaavia turvallisuusmääräyksiä. Käyttö räjähdysalttiissa tiloissa on kielletty.*

Käyttö

- *Lapset tai henkilöt, jotka eivät ole saaneet opastusta asiaan, eivät saa käyttää laitetta.*
- *Tätä laitetta voivat käyttää henkilöt, joilla on vajavaiset ruumiilliset, aistilliset tai henkiset ominaisuudet tai puutteita kokemuksessa ja tietämyksessä, siinä tapauksessa, että he ovat joko valvonnan alaisina tai ovat saaneet opastuksen laitteen turvallisessa käyttämisessä ja tuntevat käyttöön liittyvät vaarat.*
- *Käyttäjän on käytettävä laitetta tarkoituksenmukaisesti. Käyttäjän on huomioitava paikalliset olosuhteet ja työskennellessään laitteella kiinnitettävä huomiota muihin henkilöihin, erityisesti lapsiin.*
- *Käyttäjän tulee töiden aloittamista varmistaa, että kaikki suojarusteet ovat asianmukaisesti paikoillaan ja toimivat.*
- *Laitteen käyttäjä on vastuussa muille henkilöille tai heidän omaisuudelleen aiheutuvista vahingoista.*
- *Käytä tiukkaa vaatetusta. Käytä kunnollisia jalkineita ja vältä väljää vaatetusta.*
- *Tarkasta lähialue ennen liikkeelle lähtöä (esim. lapsia). Huomioi riittävä näkyvyys!*
- *Älä koskaan jätä laitetta ilman valvontaa, jos moottori on käynnissä. Käyttäjä saa poistua koneesta vasta, kun moottori on sammutettu, kone on varmistettu tahattoman liikkumisen varalta ja virtavain on poistettu virtalukosta.*
- *Laitetta saa käyttää vain sellainen henkilö, joka on perehtynyt laitteen käsitteilyyn tai on osoittanut, että on pätevä käyttämään laitetta. Lisäksi käyttäjän oltava valtuutettu kyseisen laitteen käyttöön.*
- *Lapsia on valvottava sen varmistamiseksi, että he eivät leiki laitteella.*

Ajokäyttö

⚠ Vaara

Loukkaantumiskaava!

- *Kaatumiskaava suurissa nousuissa.*
- *Aja ajosuunnassa olevaa nousuja ja laskuja vain, jos kaltevuus on enintään 12%.*
- *Kaatumiskaava epästabiililla alustalla.*
- *Laitetta on liikutettava ainoastaan kiinteällä alustalla.*
- *Kaatumiskaava liian suurissa sivunousuissa.*
- *Aja poikittain ajosuuntaan olevia nousuja vain, kun kaltevuus on enintään 12%.*

Akkukäyttöiset laitteet

Ohje

Takuu on voimassa ainoastaan käytettäessä Kärcherin suosittelemia akkuja ja latauslaitteita.

- *Akun valmistajan käyttöohjeita on ehdottomasti noudatettava. Huomioi akkujen käsittelyssä laissa annettu suositus.*
- *Älä koskaan jätä tyhjää akkua lataamattomaksi, vaan lataa se uudelleen mahdollisimman pian.*
- *Pidä akku puhtaana ja kuivana välttääksesi virtavuotoja. Suojaa akku epäpuhtauksilta, kuten esim. metallipölyltä.*
- *Älä aseta työkaluja tai muita vastaavia akun päälle. Oikosulku- ja räjähdysvaara.*
- *Älä koskaan tupakoi, käsittele avotulta tai kipinää aiheuttavia laitteita akun läheisyydessä tai tilassa, jossa lataat akkua. Räjähdysvaara.*
- *Älä kosketa kuumia osia, kuten esim. käyttömoottoria (palovammavaara).*
- *Käsittele akkuhappoa varovasti. Noudata vastaavia turvaohjeita!*
- *Käytetyt akut on hävitettävä EU-direktiivin 91/157 ETY mukaisesti.*

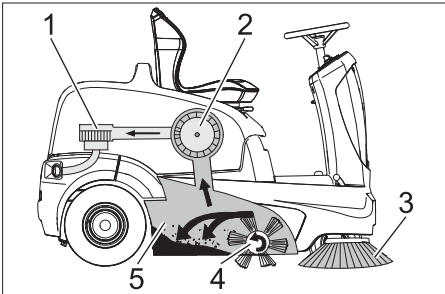
Kuljetus

- *Laitteen moottori on sammutettava kuljetuksen ajaksi ja laite on kiinnitettävä huolellisesti.*

Huolto

- Laitteesta on sammutettava virta ja virta-avain on poistettava virtalukosta ennen laitteen huoltamista ja puhdistamista, osien vaihtamista sekä muuntamista toisenlaisista toimintaa varten.
- Laitteen puhdistukseen ei saa käyttää vesiletkua tai korkeapainepesuria (oikosulkuvaara tai muu vaurioitumisvaara).
- Laitteen korjauksia saa suorittaa vain valtuutetut asiakaspalvelupisteet tai kyseisen alan ammattihenkilöt, jotka tuntevat voimassaolevat turvallisuussäädökset.
- Noudata ammattikäytössä olevien, siirrettävien laitteiden turvatarkastusta koskevia paikallisia määräyksiä.
- Käytä aina tarkoitukseen soveltuvia kärsineitä työskennellessäsi laitteella.

Toiminta

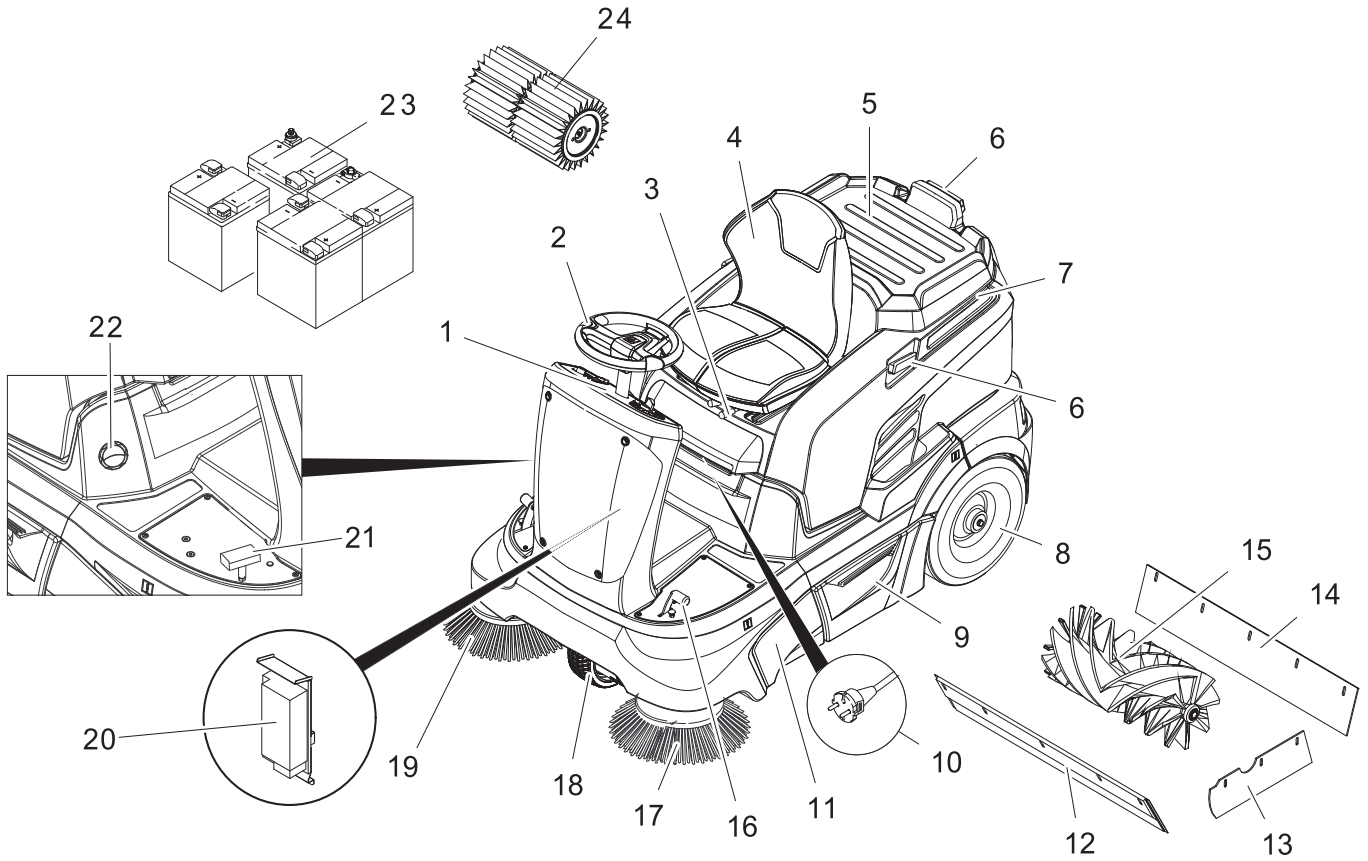


Lakaisukone toimii yliheittoperiaatteen mukaan.

- Sivuharjat (3) puhdistavat lakaisupinnan nurkat ja reunat ja siirtävät lian lakaisutelan lakaisuradalle.
- Pyörivä lakaisutela (4) siirtää lian suoraan roskasäiliöön (5).
- Astiassa pölysevä pöly erotetaan pölynsuodattimella (2) ja suodatettu puhdas ilma imetään pois imupuhaltimella (1).

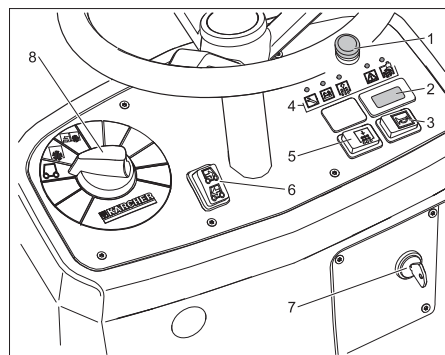
Ohjaus- ja käyttölaitteet

Laitteen yleiskuvaus



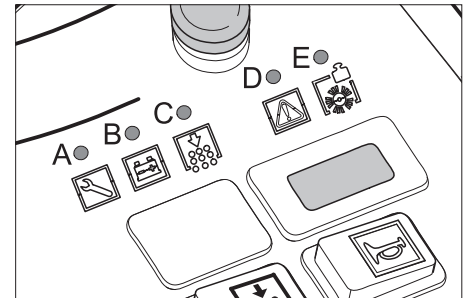
- 1 Ohjauspaneeli
- 2 Ohjauspyörä
- 3 Istuimen säätövipu
- 4 Istuin (istuinkontaktikytkimellä)
- 5 Säilytystaso
- 6 Homebasen kannatinkisko
- 7 Pölysuoja
- 8 Takapyörä
- 9 Roskasäiliö (molemmilla puolilla)
- 10 Latauslaitteen verkkopistoke (KM 90/60 R Bp Pack)
- 11 Pääsy lakaisutelaan
- 12 Etumainen tiivistyslista
- 13 Sivutiivistyslista
- 14 Takimmainen tiivistyslista
- 15 Lakaisutela
- 16 Poljin karkealikalämpän nosto/lasku
- 17 Vasen sivuharja (lisävaruste)
- 18 Etupyörä
- 19 Oikea sivuharja
- 20 Latauslaite (KM 90/60 R Bp Pack: valmiiksi asennettuna) (KM 90/60 R Bp: ei sisälly toimitukseen)
- 21 Ajopoljin
- 22 Märkä-/kuivaläppä
- 23 Akut (KM 90/60 R Bp Pack: valmiiksi asennettuna) (KM 90/60 R Bp: ei sisälly toimitukseen)
- 24 Pölysuodatin

Ohjauspaneeli



- 1 Häätä-seis -painike
- 2 Käyttötuntilaskin
- 3 Äänitorvi
- 4 Merkkivalot
- 5 Manuaalinen suodatinpuhdistus
- 6 Ajosuuntakytkin (eteen-/taaksepäin)
- 7 Avainkytkin
- 8 Ohjelmakytkin

Merkkivalot



- A Huolto (keltainen)
- B Akunlataustila (punainen/keltainen/vihreä)
- C Suodattimenpuhdistimen ylikuormitus (punainen)
- D Ajomoottorin ylikuormitus (punainen)
- E Lakaisutelan ylikuormitus (punainen)

Seisontajarru

Laite on varustettu automaattisella seisontajarrulla, joka on integroitu etupyöräkäyttöön.

Seisontajarru kytkeytyy päälle heti laitteen pysähtyessä.

Ennen käyttöönottoa

Laitekannen avaaminen/sulkeminen

⚠ VAARA

Puristukseenjäämisvaara laitekantta suljettaessa. Laske siksi laitekansi hitaasti alas. Laitekansi on käännettävä ylös ennen käyttöönottoa, huoltoa tai säätöitä.

- Tartu laitekanteen edestä kiinni ja käännä se istuimiseen taaksepäin.
- Varmistushihna pitää laitekannen taka-asennossa.

Purkuohjeet

⚠ Vaara

Loukkaantumiswaara, vaurioitumisvaara! Huomioi lastattaessa laitteen paino! Älä käytä haarukkatrukkia lavalta purkamista varten, laite saattaa silloin vaurioitua.

Ohje

Paina hätä-seis -painike alas ja kierrä avainkytkin asentoon "0" lopettaaksesi kaikki toiminnot välittömästi.

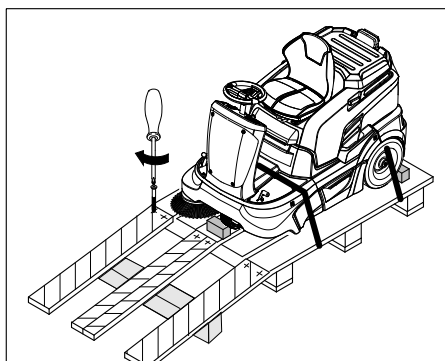
| | |
|------------------------|----------|
| Paino (ilman akkuja) | 200 kg * |
| Paino (akkujen kanssa) | 330 kg * |

* Paino on vielä suurempi, jos lisävaruste-sarjoja on asennettuna.

- Käytä lastaamiseen/purkamiseen soveltuvaa rampia tai nosturia!
- Jos laite on toimitettu kuormalavan päällä, mukana olevista laudoista tulee rakentaa alasajoramppi.

Menettele lavalta purkamisessa seuraavasti:

- Leikkaa muovinen pakkausnauha rikki ja poista kalvo.
- Irrota kiinnityssiteet kiinnitysvasteista.
- Lavan neljä merkittyä pohjalautaa on kiinnitetty ruuveilla. Ruuvaa nämä laudat irti.
- Laita laudat lavan reunalle. Kohdista laudat siten, että ne on laitteen pyörien edessä. Kiinnitä laudat ruuveilla.

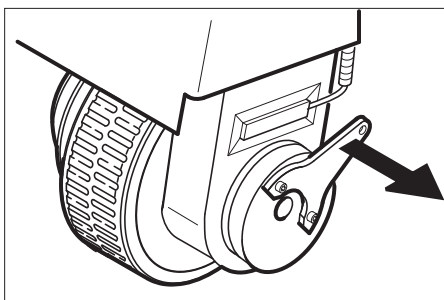


- Työnnä pakkauksessa mukana toimitetut palkit rampin alle tueksi.
- Irrota puupalat, jotka kiinnittävät pyörät ja työnnä ne luiskan alle.

Lakaisukoneen työntäminen pois kuormalavan päältä (laite ilman paikoilleen asennettuja akkuja)

⚠ VAARA

- Loukkaantumiswaara! Ennen seisontajarrun vapauttamista on varmistettava, että laite pysyy paikoillaan. Kun seisontajarru on vapautettu, laite vierii kunnes saavutetaan n. 4,5 km/h nopeus. Sitten elektroniikka jarruttaa laitetta.
 - On kiellettyä vapauttaa ylämäkeen pysäköidyn laitteen seisontajarru ilman, että laite on varmistettu vierimisen varalta.
- Irrota seisontajarru.



- Käännä jarrukahva pyörästä pois päin ja pidä se siinä asennossa. Tällöin seisontajarru ei ole toiminnassa ja laitetta voidaan vetää.
- Työnnä laite laudoista tekemääsi luiskaa pitkin lavalta pois.

Lakaisukoneen ajaminen pois kuormalavan päältä (laite akut asennettuna paikalleen)

- Kytke akkukaapelit, katso lukua "Akkujen asennus ja kytkentä".
- Vapauta hätä-seis-painike lukituksesta sitä kiertämällä.
- Aseta avainkytkin asentoon "1".
- Käytä ajosuuntakytkintä ja aja laite hitaasti alas rampista.
- Aseta avainkytkin takaisin asentoon "0".

Akut

Akkua koskevat turvaohjeet

Huomioi akkujen käsittelyssä ehdottomasti seuraavat varoitukset:

| | |
|--|---|
| | Huomioi ohjeet, jotka ovat akun päällä, käyttöohjeessa ja ajoneuvon käyttöohjeessa! |
| | Käytä silmäsuojusta! |
| | Pidä lapset loitolla haposta ja akuista! |
| | Räjähdysvaara! |
| | Avotuli, kipinät ja tupakointi kielletty! |
| | Syöpymiswaara! |
| | Ensiapu! |
| | Varoitus! |
| | Hävittäminen! |
| | Älä heitä akkua jäteastiaan! |

⚠ Vaara

Räjähdysvaara! Älä laita työkaluja tai vastaavia akun päälle, ts. ei napojen eikä kenoliitosten päälle.

⚠ Vaara

Loukkaantumiswaara! Elä päästä koskaan haavoja kosketukseen liijyn kanssa. Puhdista aina kädet lopetettuasi akkuun kohdistuvat työt.

⚠ VAARA

Tulipalo- ja räjähdysvaara!

- Tupakointi ja avotulen käyttö ovat kiellettyjä.
- Tilojen, joissa akkuja ladataan, on oltava kunnolla läpituuletetut, koska akkuja ladattaessa kehittyy räjähtäviä kaasuja.
- Akkuja ei saa ladata ulkona.

⚠ Vaara

Syöpymiswaara!

- Huuhtelee happouriskeet silmistä tai iholta runsaalla puhtaalla vedellä.
- Mene sen jälkeen välittömästi lääkärin hoidettavaksi.
- Pese happouriskeen saaneet vaatteet vedellä.

Suosittelvat akut, latauslaitteet

Suosittelimme akkujemme ja latauslaitteitamme, jotka ovat seuraavana esitetty, käyttämistä

HUOMAUTUS

KM 90/60 R Bp Pack -malleissa akut ja niiden latauslaite on asennettu valmiiksi.

| Tilausnro | Kuvaus |
|---------------------------|----------------------------|
| 6.654-124.0 ³⁾ | 180 Ah - huoltovapaa 6 V** |

** Laite tarvitsee 4 akkua

³⁾ Täydellinen setti (24 V/180 Ah) sis. liitäntäkaapelin, tilaus-nro. 4.035-387.0

| Tilausnro | Kuvaus |
|-------------|------------------------------------|
| 6.654-125.0 | Latauslaite huoltovapaalle akuille |

Muiden valmistajien akkujen käyttö

Ohje

Takuu on voimassa ainoastaan käytettäessä Kärcherin suosittelemia akkuja ja latauslaitteita.

Huomautus

Muiden valmistajien akkuja käytettäessä on noudatettava akuille annettuja maksimimittoja.

Akun maksimimitat (yksittäisakku)

Laite tarvitsee 4 kappaletta 6-voltiin yksittäisakkuja.

| Pituus | Leveys | Korkeus |
|--------|--------|---------|
| 264 mm | 190 mm | 284 mm |

Jos KM 90/60 R Bp -malliin vaihdetaan vähähuoltoiset akut, on huomioitava seuraavaa:

- Akun maksimimittoja on noudatettava.
- Vähähuoltoisia akkuja ladattaessa laitekansi on käännettävä ylös.
- Lähes huoltovapaiden akkujen latauksessa on noudatettava akun valmistajan määräyksiä.

Akkujen asennus ja liitäntä

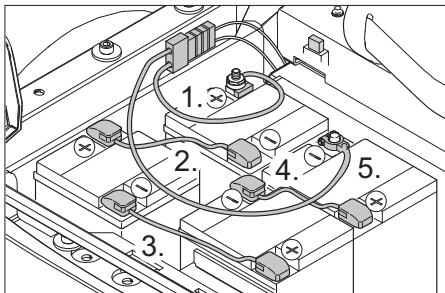
- Avaa laitekansi.
- Aseta akut akunpitimeen.
- Säädä kuminen kiinnitinpuskuri sopivaksi akkujen kiinnittämiseen.

⚠ Varoitus

Huomioi, että napaisuus on oikein.

HUOMAUTUS

Yhdyskaapelit eivät kuulu toimituslaajuuteen.



Kuvassa on KM 90/60 R Bp, jossa on jälkikäteen asennetut ja kaapeloidut akut sekä latauspistoke ulkoista latauslaitetta varten.

Huomautus koskien KM 90/60 R Bp Pack:ia: Latauslaite ja akkupaketti ovat

asennettuna ja kaapeloituna jo tehtaalla, akun latauspistoketta ei ole.

- Liitä napaliitin (punainen kaapeli) plusnapaan (+).
- Ruuvaa yhdyskaapelit kiinni akkuihin.
- Liitä napaliitin miinusnapaan (-).

Ohje

Irrotettaessa akkua on huomioitava, että ensin irrotetaan miinusnapakaapeli. Tarasta, että akun navat ja napaliittimet on suojattu riittävästi napasuojarasvalla.

⚠ VAROITUS

Lataa akut ennen laitteen käyttöön ottamista.

Akkujen lataus

⚠ Vaara

Loukkaantumisvaara! Noudata turvallisuusmääräyksiä akkujen käsittelyssä. Noudata latauslaitteen valmistajan käyttöohjetta.

⚠ VAARA

Lataa akkuja vain soveltuvalle latauslaitteella.

HUOMAUTUS

Kun akut on ladattu, irrota laturi ensin verkosta ja vasta sitten akuista.

(1) Lataaminen KM 90/60 R Bp Pack

⚠ Vaara

Loukkaantumisvaara! Latauslaitetta saa käyttää vain, jos sen verkkokaapeli on vahingoittumaton. Rikkoutunut verkkokaapeli on ehdottomasti vaihdettava valmistajan, asiakaspalvelun tai ammattihenkilön toimesta.

HUOMAUTUS

Laite on vakiona varustettu huoltovapaalla akuilla.

- Avaa laitekansi.
- Liitä latauslaitteen virtapistoke pistoraasiaan.

Ohje

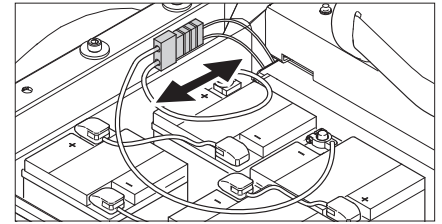
Latauslaite on säädetty elektronisesti ja se päättää latausvaiheen itsenäisesti. Laitteen kaikki toiminnot keskeytyvät latauksen ajaksi automaattisesti.

Akun valvontanäyttö ilmaisee latauksen edistymisen, kun virtapistoke on kytketty nä.

| | |
|------------------|--|
| Akkuvika | A=vilkkuu keltaisena, B=ei valoa, C+D+E=punainen |
| Akku latautuu | keltainen valo palaa |
| Akku on ladattu | vihreä valo palaa |
| Latauslaitevirhe | A=vilkkuu keltaisena, B+E=punainen, C+D=ei valoa |

(2) Lataaminen KM 90/60 R Bp

- Avaa laitekansi.
- Irrota akkupistoke ja liitä latauslaitteen latauskaapeli.



- Liitä virtapistoke ja kytke latauslaite päälle.

Ohje

Suosittelut latauslaitteet (käytettyihin akkuihin sopivat) on säädetty elektronisesti ja päättävät latausvaiheen itsenäisesti. Laitteen kaikki toiminnot keskeytyvät latauksen ajaksi automaattisesti.

Lähes huoltovapaat akut

- Lisää tislattua vettä tunti ennen latausvaiheen loppua, huomioi oikea happotasotaso. Akku on merkitty vastaavasti.

⚠ VAARA

Syöpymisvaara! Veden lisääminen, kun akku on purettu voi johtaa hapon ulospääsemiseen.

Käytä suojalaseja ja suojavaatetusta akkuhappoa käsiteltäessä. Noudata akkuja käsiteltäessä asiaa koskevia määräyksiä!

⚠ VAARA

Syöpymisvaara!

- Huuhtelee happouriskeet silmistä tai iholta runsaalla puhtaalla vedellä.
- Mene sen jälkeen välittömästi lääkärin hoidettavaksi.
- Vaihda vaatteet.
- Pesee happouriskeen saaneet vaatteet vedellä.

⚠ Varoitus

Vaurioitumisvaara. Käytä vain tislattua tai suolatonta vettä akkujen täyttämiseen (VDE 0510). Älä käytä vieraita lisäaineita (niin sanottuja tehoaineita), koska muutoin takuu raukeaa.

Latausmenettelyn jälkeen

- Kytke latauslaite pois päältä ja irrota se verkosta.
- Laitteet, joissa ei ole sisäänrakennettua latauslaitetta: Vedä akkupistoke irti latauskaapelista ja liitä se laitteeseen.

Tarkasta akun haponestetaso ja korjaa tarvittaessa (vain vähän huoltoa vaativat akut)

⚠ **Varoitus**

Tarkasta säännöllisesti hapolla täytettyjen akkujen nestetaso.

- Täyteenladatun akun akkuhapon ominaispainon tulee 20 °C lämpötilassa olla 1,28 kg/l.
- Osittain purkautuneen akun akkuhapon ominaispaino on välillä 1,00 - 1,28 kg/l.
- Hapon ominaispainon tulee kaikissa kennoissa olla sama.
- Kierrä kaikki kennokannet ulos.
- Ota joka kennosta näyte happomittarilla.
- Happonäyte palautetaan omaan kennoonsa.
- Jos nestetaso on liian alhainen, lisää tislattua vettä merkintään asti kennoihin.
- Lataa akku.
- Kierrä kennokannet sisään.

Käyttöönotto

Yleisiä ohjeita

Laitte jarruttaa sähköisesti ollessaan pysähdyksissä, jos jokin seuraavista ehdoista on täytetty.

- Jalka otetaan pois jarrupolkimelta.
 - Ajajan istuin jää tyhjäksi 1 sekuntia pidemmäksi ajaksi.
 - Avainkytkin on käännetty asentoon "0".
- Automaattinen seisontajarru vaikuttaa vasta kun laite on pysähtynyt.
- Pysäytä lakaisukone tasaiselle pinnalle.
 - Poista virta-avain.

Ennen käynnistämistä/turvallisuustarkastus

- Tarkista akun latautumistila.
- Tarkasta sivuharja.
- Tarkasta lakaisutelan kuluneisuus ja onko siihen takertunut nauhoja.
- Tyhjennä roskasäiliö.
- Tarkasta renkaiden ilmanpaine.
- Tarkasta istuinkytkimen toiminta.

Huomautus: Kuvaus, katso lukua Hoito ja huolto.

Käyttö

Kuljettajan istuimen säätö

- Vedä istuimen säätövipua sisäänpäin.
- Siirrä istuin, päästä vipu irti ja lukitse.
- Tarkasta liikuttamalla istuinta eteen- ja taaksepäin, että se on lukittu.

Akun lataustilan tarkistaminen

- **Valvontalampussa on vihreä valo**
Akku on ladattu (100...40%).
- **Valvontalampussa keltainen valo**
Akun lataus on enää 40...20%.
- **Merkkilamppu vilkkuu punaisena**
Akku on melkein tyhjä. Lakaisutoiminta päättyy lyhyen ajan kuluttua automaattisesti.
- **Merkkivalo palaa punaisena**
Akku on tyhjä. Lakaisutoiminta päättyy automaattisesti (lakaisumoottorien käynnistys uudelleen on mahdollista vain akun lataamisen jälkeen).
- Aja laite suoraan latausasemaan, välttämällä tällöin nousuja.
- Lataa akku.

Seisontajarrun tarkastus

⚠ **Vaara**

Tapaturmavaara. Ennen jokaista käyttöä on tarkastettava seisontajarrun toiminta tasossa.

- Mene istumaan.
- Vapauta hätä-seis-painike lukituksesta sitä kiertämällä.
- Aseta avainkytkin asentoon "1".
- Paina ajosuuntakytkintä (eteen-/taaksepäin).
- Paina ajopoljinta kevyesti.
Jarrun tulee avautua kuuluvasti ja laitteen tulee lähteä kevyesti liikkeelle tasaisella alustalla.
- Vapauta ajopoljin.
Kun ajopoljin päästetään vapaaksi, jarrun tulee jarruttaa kuuluvasti.

Huomautus: Jos jarru ei toimi ylläkuvatun mukaisesti, poista laite käytöstä ja ota yhteys asiakaspalveluun.

Säilytystaso

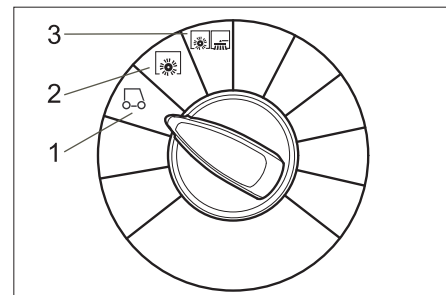
Huomautus: Säilytystason maksimi sallittu kuormitus on 20 kg.

- Huolehdi kuorman varmasta kiinnityksestä.

Hätä-seis -painike

- Laitteessa on hätä-seis -painike. Jos sitä painetaan, laite pysähtyy välittömästi ja automaattinen seisontajarru kytkeytyy päälle.
- Laitteen ottamiseksi uudelleen käyttöön, ensin on vapautettava hätä-seis -painike lukituksestaan ja sitten avainkytkin on käännettävä hetkeksi asentoon pois/OFF ja sitten uudelleen asentoon päällä/ON.

Ohjelmien valinta



1 Ajaminen

Ajaminen käyttöpaikalle.

Lakaisutela ja sivuharjat ovat nostettuina.

2 Lakaisu lakaisutelalla

Lakaisutela lasketaan alas.

3 Lakaisu lakaisutelalla ja sivuharjoilla

Lakaisutela ja sivuharjat lasketaan alas.

Laitteen käynnistys

HUOMAUTUS

Laitteen istuin on varustettu kosketuskontaktikytkimellä. Jos kuljettaja poistuu laitteen istuimelta, n. 1,5 sekunnin viiveajan kuluttua laite alkaa jarruttaa pysähdysiin asti ja lakaisutoiminnot kytkeytyvät pois päältä.

- Mene istumaan kuljettajan istuimelle.
- ÄLÄ käytä ajopoljinta.
- Aseta ohjelmakytkin asentoon 1 (Ajaminen).
- Aseta avainkytkin asentoon "1".

Laitteen ajaminen

⚠ **Vaara**

Tapaturmavaara. Jos jarru ei enää vaikuta laitteessa, on meneteltävä seuraavasti:

- Jos, päästettäessä ajopoljin irti, laite ei pysähdy yli 2 % kaltevilla rampilla, saa hätä-seis -painiketta turvallisuussyistä painaa vain silloin, kun seisontajarrun asianmukainen mekaaninen toiminta on tarkastettu ennen koneen jokaista käyttöönottoa.
- Laite on poistettava käytöstä kun se on pysähtynyt (tasaisella pinnalla) ja kutsuttava asiakaspalvelu paikalle!
- Lisäksi on huomioitava jarrujen huolto-ohjeet.
- Vapauta hätä-seis-painike lukituksesta sitä kiertämällä.
- Asetu istuimelle ja aseta avainkytkin asentoon "1".

Ajaminen eteenpäin

→ Aseta ajosuuntakytkin asentoon "eteenpäin".

→ Paina hitaasti ajopoljinta.

Ajaminen taaksepäin

⚠ VAARA

- Loukkaantumisvaara! Ohikulkijoita ei saa vaarantaa peruutettaessa, käytä tarvittaessa avustajaa.
- Peruutettaessa kuulu sykkivä varoitusääni.
- Peruutusnopeus on turvallisuussyistä pienempi kuin nopeus eteenpäin ajattaessa.

→ Aseta ajosuuntakytkin asentoon "taaksepäin".

→ Paina hitaasti ajopoljinta.

Huomautus

Ajonopeus on säädettävissä portaattomasti ajopolkimilla.

Jarrutus

→ Päästä ajopoljin vapaaksi, laite jarruttaa itsenäisesti ja pysähtyy.

Ajaminen esteiden yli

VARO

Esineitä tai irtonaisia esteitä ei saa siirrellä tai ajaa niiden ylitse.

→ Alle 5 cm korkeiden kiinteiden esteiden yli voi ajaa hitaasti ja varovasti.

→ Yli 5 cm korkeiden kiinteiden esteiden ylitse ajo on sallittu vain sopivan rampin avulla.

Ajomootorin ylikuormitus

Ylikuormituksessa ajomoottori kytkeytyy pois päältä tietyin ajan kuluttua. Merkkivalo "ajomootorin ylikuormitus" palaa punaisena heti kun ajomoottorin virta on rajoitettu. Kun ohjaus on ylikuumentunut, kaikki käytöt paitsi äänitorvi ja suodatinpuhdistus kytkeytyvät pois päältä.

→ Anna laitteen jäähtyä vähintään 15 minuuttia.

→ Aseta avainkytkin asentoon "0", odota hieman, ja aseta kytkin taas asentoon "1".

Lakaisukäyttö

⚠ Vaara

Loukkaantumisvaara! Kun karkealikaläppä on avattu, lakaisutela voi singota kiviä tai sepeliä eteenpäin. Kiinnitä huomiota siihen, ettei henkilöitä, eläimiä tai esineitä vaaranneta.

VARO

Älä lakaise pakkausnauhoja, lankoja tai muuta sellaista sisään, tämä voi johtaa lakaisumekaniikan vaurioitumiseen.

VARO

Pohjan vaurioitumisen välttämiseksi lakaisukonetta ei saa käyttää paikallaan seisoen.

Huomautus: Jotta saavutettaisiin optimaalinen puhdistustulos, ajonopeus sovitettava olosuhteiden mukaiseksi.

Huomautus: Roskasäiliö on tyhjennettävä käytön aikana säännöllisin väliajoin.

Huomautus: Laske aluepuhdistuksessa vain lakaisutela alas.

Huomautus: Laske sivuharjoja puhdistettaessa myös sivuharjat alas.

Lakaisu lakaisutelalla

→ Aseta ohjelmakytkin asentoon 2. Lakaisutela lasketaan alas.

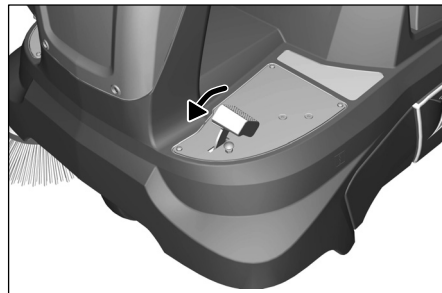
Huomautus: Lakaisutela käynnistyy automaattisesti.

Lakaisu karkealikaläppä nostettuna

Huomautus: Nosta karkealikaläppä suurempia esineitä (korkeus enintään 50 mm) sisään lakaistaessa, esim. savukerasiat, hetkeksi ylös.

Nosta karkealikaläppä.

→ Paina karkealikaläppäpoljinta eteenpäin ja pidä sitä painettuna.



→ Laskemista varten nosta jalka polkimelta.

Huomautus: Optimaalinen puhdistustuloksen voi saavuttaa vain, kun karkealikaläppä on laskettuna täysin alas.

Lakaisu sivuharjoilla

→ Aseta ohjelmakytkin asentoon 3. Sivuharjat ja lakaisutela laskeutuvat alas.

Huomautus: Lakaisutela ja sivuharjat käynnistyvät automaattisesti.

Kuivan pohjan lakaiseminen

→ Sulje märkä-/kuivaläppä.

Kuitumaisten ja kuivien roskien (esim. heinä, oljet) lakaisu

→ Avaa märkä-/kuivaläppä.

Huomautus: Siten estetään suodatinjärjestelmän tukkeutuminen.

Kostean tai märän pohjan lakaiseminen

→ Avaa märkä-/kuivaläppä.

Huomautus: Näin suodatin suojataan kosteudelta.

Suodattimen puhdistus

– Manuaalisen suodattimen puhdistuksen kytkeminen päälle.



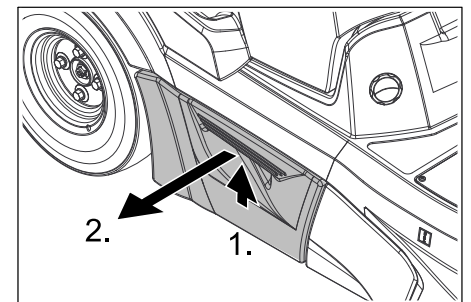
→ Paina suodattimen puhdistuspainiketta. Pölysuodatinta puhdistetaan n. 15 sekunnin ajan.

→ Tarkasta ajoittain pölynsuodattimen mahdollinen likaantuneisuus. Vaihda liian pahasti likaantunut tai rikkiäinen suodatin.

Roskasäiliön tyhjennys

Huomautus: Odota, kunnes automaattinen suodatinpuhdistus on päättynyt ja pöly on laskeutunut, ennen kuin avaat tai tyhjenät roskasäiliön.

→ Kohota roskasäiliötä kevyesti ja vedä se ulos.



→ Tyhjennä roskasäiliö.

→ Työnnä roskasäiliö sisään ja lukitse se.

→ Tyhjennä vastakkaisella puolella oleva roskasäiliö.

Laitteen kytkeminen pois päältä

Huomautus: Sen jälkeen kun laite on kytketty pois päältä, pölynsuodatin puhdistetaan automaattisesti. Odota n. 2 minuuttia ennen kuin laitekansi avataan.

→ Aseta ohjelmakytkin asentoon 1 (Ajaminen). Sivuharjat ja lakaisutela nostetaan.

→ Kierrä avainkytkin asentoon "0" ja vedä avain irti.

Huomautus

Laitteessa on automaattinen poiskytkentä akkujen suojaamiseksi tyhjäksiipurkautumiselta. Laite kytkeytyy itsenäisesti pois päältä, jos laite on käyttämättömänä pidempään kuin 30 minuuttia avainkytkimen ollessa päällekytkettynä.

Kuljetus

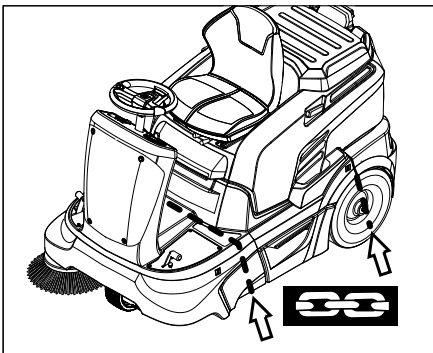
⚠ VAARA

Loukkaantumis- ja vahingoittumisvaara! Huomioi kuljetettaessa laitteen paino.

HUOMAUTUS

Huomioi perusrungossa sijaitsevien kiinnitysalueiden merkinnät (ketjusymbolit). Laitteella saa ajaa lastaus- tai purkaustarkoituksessa vain nousuja, joiden kaltevuus on enint. 12%.

- Kierrä avainkytkin asentoon "0" ja vedä avain irti.
- Varmista laite renkaiden kohdalta kiiloilla.
- Varmista laite kiinnityshihnoilla tai köysillä.
- Kun kuljetat laitetta ajoneuvoissa, varmista laite liukumisen ja kaatumisen varalta kulloinkin voimassa olevien ohjesääntöjen mukaisesti.



Säilytys

⚠ VAARA

Loukkaantumis- ja vahingoittumisvaara! Huomioi säilytettäessä laitteen paino.

Seisonta-aika

Jos lakaisukonetta ei käytetä pitempään aikaa, on huomioitava seuraavat kohdat:

- Pysäytä lakaisukone tasaiselle pinnalle.
- Aseta ohjelmakytkin asentoon 1 (Ajaminen). Lakaisutela ja sivuharjat nostetaan, jotta harjaksia ei vaurioideta.
- Kierrä avainkytkin asentoon "0" ja vedä avain irti.
- Varmista, että lakaisukone pysyy paikoillaan.
- Puhdista lakaisukone sisä- ja ulkopuolelta.
- Pysäköi laite suojattuun ja kuivaan paikkaan.
- Irrota akun liittimet.
- Lataa akku sekä suorita lataus sen jälkeen aina n. 2 kuukauden välein.

Hoito ja huolto

Yleisiä ohjeita

- Laitteesta on sammutettava virta ja virta-avain on poistettava virtalukosta ennen laitteen huoltamista ja puhdistamista, osien vaihtamista sekä muuntamista toisenlaista toimintaa varten.
- Sähkölaitteita huollettaessa tai korjattaessa on akkupistoke tai akku irrotettava.
- Laitteen korjaustöitä saa suorittaa vain valtuutetut asiakaspalvelupisteet tai kyseisen alan ammattihenkilöt, jotka tuntevat voimassaolevat turvallisuussäädökset.
- Siirrettävien, ammattikäyttöön tarkoitettujen laitteiden käytössä on noudatettava laitteita koskevia turvallisuusmääräyksiä.
- Käytä ainoastaan laitteessa olevia tai käyttöohjeissa ilmoitettuja lakaisuteloja/sivuharjoja. Muiden lakaisutelojen/sivuharjojen käyttö saattaa vaikuttaa turvallisuuteen.

Puhdistaminen

VARO

Vaurioitumisvaara! Laitteen puhdistukseen ei saa käyttää vesilettoa tai korkeapainepesuria (oikosulkuvaara tai muu vaurioitumisvaara).

Älä käytä aggressiivisia ja hankaavia puhdistusaineita.

Laitteen sisäpuhdistus

⚠ Vaara

Loukkaantumisvaara! Käytä pölynsuojamaskia ja suojalaseja.

- Avaa laitekansi.
- Puhalla laite puhtaaksi paineilmalla.
- Puhdista laite kostealla, miedolla pesulipeällä kostutetulla liinalla.
- Sulje laitekupe.

Laitteen ulkoinen puhdistus

- Puhdista laite kostealla, miedolla pesulipeällä kostutetulla liinalla.

Huoltovälit

Noudata tarkastuslistaa!

Huomautus: Käyttötuntilaskuri osoittaa huoltojen ajankohdan.

Asiakkaan suorittama huolto

Huomautus: Kaikki asiakkaan tehtäviin kuuluvat huolto- ja ylläpitotyöt on annettava koulutetun ammattihenkilön tehtäväksi. Tarvittaessa voi aina käyttää Kärcher-myyntiliikkeen huoltopalveluja.

Päivittäinen huolto:

- Tarkasta, ovatko lakaisutela ja sivuharja kuluneita ja onko niihin takertunut nauhoja.
- Tarkasta renkaiden ilmanpaine.
- Tarkasta kaikkien ohjauselementtien toiminto.

Viikoittainen huolto:

- Tarkista akun nestemäärä.

- Tarkasta liikkuvien osien kevytkulkuisuus.
- Tarkasta tiivistyslistojen säätö ja kulumisuus lakaisualueella.
- Tarkasta pölynsuodatin ja puhdista tarvittaessa suodatinlaatikko.
- Tarkasta istuinkytkimen toiminta.

Huolto 100 käyttötunnin välein:

- Tarkasta akun happotaso.
- Tarkasta käyttöhihnojen kireys, kulumisuus ja toiminto (kiilahihnat ja pyöröhihnat).

Huolto kulumisen jälkeen:

- Vaihda tiivistyslistat uusiin.
- Vaihda lakaisutela uuteen.
- Vaihda sivuharja uuteen.

Huomautus: Katso kuvaus luvusta Huoltotyöt.

Asiakaspalvelun suorittama huolto

Huomautus: Takuun voimassaolo edellyttää, että valtuutettu Kärcher -asiakaspalvelu suorittaa kaikki takuuajana ajankohtaiset huolto- ja kunnossapitotyöt huoltovihkon mukaisesti.

Huolto 5 käyttötunnin jälkeen:

- Ensimmäisen tarkastuksen suoritus.

Huolto 50 käyttötunnin välein

- Anna suorittaa tarkastuslistan mukaiset huoltotyöt.

Huolto 100 käyttötunnin välein

- Anna suorittaa tarkastuslistan mukaiset huoltotyöt.

Huoltotoimenpiteet

Yleiset turvaohjeet

⚠ Vaara

Loukkaantumisvaara! Anna laitteen riittävästi jäähtyä ennen mitään huolto- ja korjaustöitä.

Esivalmistelu

- Pysäytä lakaisukone tasaiselle pinnalle.
- Kierrä avainkytkin asentoon "0" ja vedä avain irti.
- Paina hätä-seis-painiketta.
- Anna laitteen jäähtyä riittävästi.

Tarkasta ja korjaa akun nestetaso

⚠ Varoitus

Tarkasta säännöllisesti hapolla täytettyjen akkujen nestetaso.

- Kierrä kaikki kennokannet ulos.
- Jos nestetaso on liian alhainen, lisää tislattua vettä merkintään asti kennoihin.
- Lataa akku.
- Kierrä kennokannet sisään.

Renkaiden ilmanpaineen tarkastus

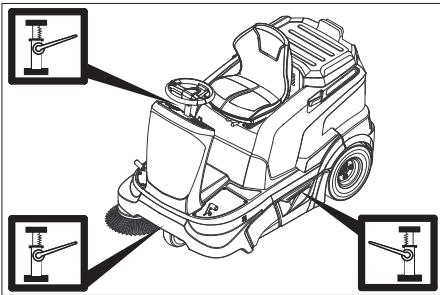
- Pysäytä lakaisukone tasaiselle pinnalle.
- Liitä ilmanpaineen tarkastuslaite rengasventtiiliin.
- Tarkasta ilmanpaine, tarvittaessa korjaa paine.
Sallittu rengaspaine, katso lukua Tekniset tiedot.

Renkaan vaihto

Ohje

Käytä sopivaa tavallista tunkkia.

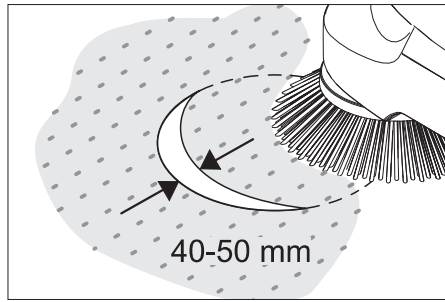
- Pysäytä lakaisukone tasaiselle pinnalle.
- Kierrä avainkytkin asentoon "0" ja vedä avain irti.
- Tarkasta, että alusta on vakaa. Varmista, että laite pysyy paikoillaan.
- Kohota hieman kyseisen puolen roska-säiliötä ja vedä se ulos.



- Aseta tunkki etu- tai takapyörän vastavaan kiinnityskohtaan.
- Löysää pyörän muttereita/pultteja n. 1 kierros.
- Nosta laite tunkilla.
- Kierrä rengasmutterit/rengaspultit ulos ja poista ne.
- Irrota rengas.
- Anna ammattiliikkeen suorittaa rikkiinäisen pyörän korjaus.
- Aseta pyörä paikalleen ja kierrä rengasmutterit/rengaspultit paikoilleen vasteseen asti ja kiristä kevyesti.
- Laske laite tunkilla.
- Kiristä rengasmutterit/rengaspultit vaadittavaan vääntömomenttiin.
120 - 3,0 Nm).
- Työnnä roska-säiliö sisään ja lukitse se.

Sivuharjan lakaisupeilin tarkastus

- Tarkasta renkaiden ilmanpaine.
- Nosta sivuharjat ylös.
- Aja lakaisukone tasaisella ja sileälle pohjalle, joka on selvästi pölyn tai liidun peittämä.
- Laske sivuharjat alas ja anna niiden pyöriä hetken aikaa.
- Nosta sivuharjat ylös.
- Aja laite taaksepäin pois.
- Pysäytä lakaisukone tasaiselle pinnalle.
- Tarkasta lakaisupeili.



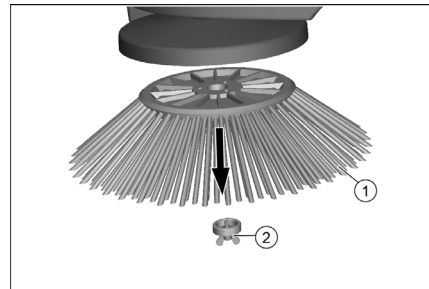
Lakaisupeilin leveyden tulee olla 40 - 50 cm.

Ohje

Sivuharjan kelluvan laakeroinnin ansiosta lakaisupeili säätyy automaattisesti, kun lakaisupeilien harjakset kuluneet. Jos harjakset ovat kuluneet liikaa, vaihdettava sivuharja uuteen.

Sivuharjan vaihto

- Pysäytä lakaisukone tasaiselle pinnalle.
- Aseta ohjelmakytkin asentoon 1 (Ajaminen). Sivuharja nostetaan.
- Kierrä avainkytkin asentoon "0" ja vedä avain irti.



- 1 Sivuharjat
 - 2 Siipiruuvi (kiinnitys)
- Kierrä alapuolen siipiruuvi irti ja poista sivuharja alaspäin.
 - Puhdista kiinnityskohta tarvittaessa.
 - Työnnä uusi sivuharja paikoilleen (ota huomioon kiinnikkeet) ja kiinnitä siipiruuvilla.

Lakaisutelan tarkastus

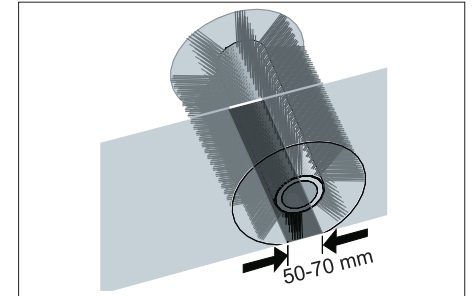
- Pysäytä lakaisukone tasaiselle pinnalle.
- Aseta ohjelmakytkin asentoon 1 (Ajaminen). Lakaisutela nostetaan.
- Kierrä avainkytkin asentoon "0" ja vedä avain irti.
- Varmista kiilalla, että laite pysyy paikoillaan.
- Poista nauhat tai narut lakaisutelasta.

Lakaisutelan lakaisupeilin (maahankosketuspinnan) tarkastus

HUOMAUTUS

Lakaisutelan kelluvan laakeroinnin ansiosta lakaisupeili säätyy automaattisesti, kun lakaisupeilien harjakset kuluneet. Jos harjakset ovat kuluneet liikaa, vaihda lakaisutela uuteen.

- Aseta ohjelmakytkin asentoon 1 (Ajaminen). Lakaisutela ja sivuharjat nostetaan.
- Aja lakaisukone tasaisella ja sileälle pohjalle, joka on selvästi pölyn tai liidun peittämä.
- Aseta ohjelmakytkin asentoon 2. Lakaisutela laskeutuu alas. Paina ajopoljinta ja anna lakaisutelan pyöriä vähän aikaa.
- Nosta lakaisutela.
- Paina poljinta karkealikaläpän nostamista varten ja pidä poljin painettuna.
- Aja laite taaksepäin pois.

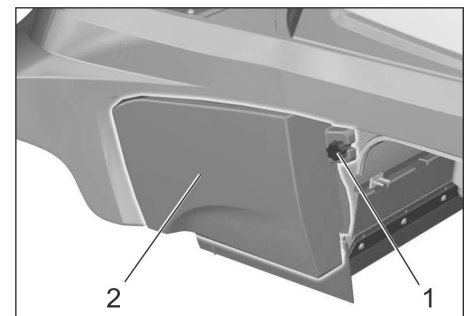


Lakaisupeilin muodon tulee olla tasaisen suorakulmio, joka on 50-70 mm leveä.

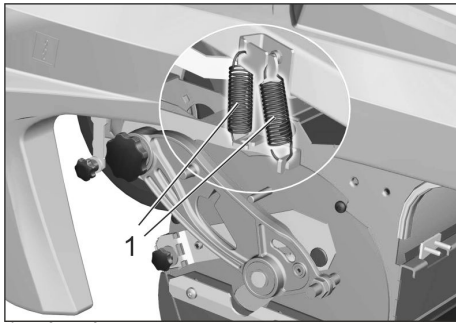
Lakaisutelan vaihto

Vaihto on tarpeen, jos lakaisutulos huononee silmin nähden harjasten kulumisen myötä.

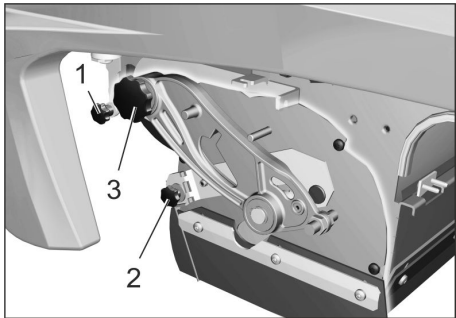
- Pysäytä lakaisukone tasaiselle pinnalle.
- Aseta ohjelmakytkin asentoon 1 (Ajaminen). Lakaisutela nostetaan.
- Kierrä virta-avain asentoon "0" ja vedä avain irti.
- Varmista kiilalla, että laite pysyy paikoillaan.
- Kohota hieman vasemman puolen roska-säiliötä ja vedä se ulos.



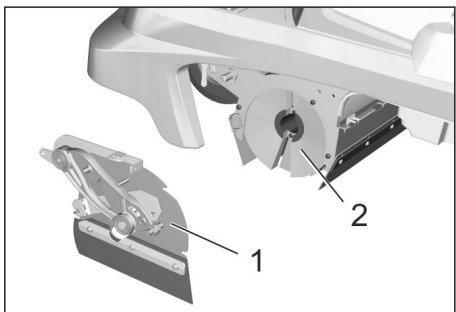
- 1 Ruuvi
 - 2 Sivuverhouk
- Irrota vasemman sivuverhouksen kiinnitysruuvi.
 - Irrota sivuverhouk.



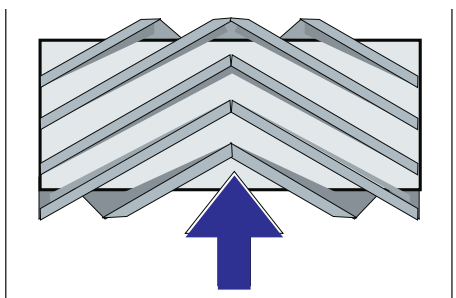
- 1 Jousi
→ Irrota vetojouset.



- 1 Alipainerasian kiinnitysruuvi
2 Karkealikaläpän kiinnitysmutteri
3 Lakaisutelan kannatusvivuston ruuvi
→ Irrota alipainerasian kiinnitysruuvi ja vapauta vipu.
→ Irrota karkealikaläpän kiinnitysmutteri ja poista karkealikaläppä.
→ Kierrä ruuvi ulos lakaisutelan vipuvarresta.



- 1 Peitekansi
2 Lakaisutela
→ Työnnä lakaisutelan peitettä vasemmalle ja poista se.
→ Poista lakaisutela.
→ Työnnä uusi lakaisutela lakaisutelalaitikkoon ja liitä se käyttötappiin.
Huomautus: Kun asennat uutta lakaisutelalaa paikalleen, huomioi harjassarjan oikea sijainti.

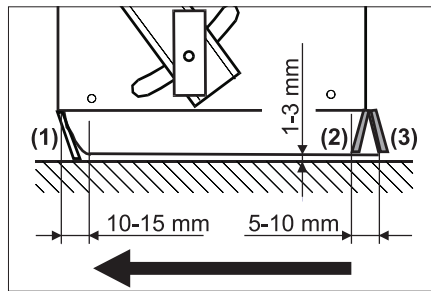


- Lakaisutelan asennuspaikka ajosuuntaan
→ Asenna lakaisutelan suojuus.
→ Kierrä kiinnitysruuvit ja -mutterit kiinni.

- Kiinnitä vetojousi paikalleen.
→ Ruuvaa sivuverhous kiinni.
→ Työnnä roskasäiliöt molemmilla puolilla sisään ja lukitse ne.

Tiivistyslistojen säätö ja vaihto

- Pysäytä lakaisukone tasaiselle pinnalle.
→ Aseta ohjelmakytkin asentoon 1 (Ajaminen). Lakaisutela nostetaan.
→ Kierrä avainkytkin asentoon "0" ja vedä avain irti.
→ Paina hätä-seis-painiketta.
→ Varmista kiilalla, että laite pysyy paikoillaan.
→ Kohota molemmilla puolilla roskasäiliötä ja vedä ne ulos.
→ Irrota sivuverhous kiinnitysruuvit molemmilla puolilla.
→ Irrota sivuverhoukset.
■ **Etumainen tiivistyslista**
→ Löysää etumaisen tiivistyslistan (1) kiinnitysmutterit hieman, vaihtoa varten irrota mutterit.
→ Ruuvaa uusi tiivistyslista kiinni, mutta älä kiristä muttereita vielä.



- Suorista tiivistyslista.
→ Säädä tiivistyslistan etäisyys lattiasta siten, että sen alareuna kääntyy 10-15 mm taaksepäin.
→ Kiristä mutterit.
■ **Kumilista**
→ Jos tiivistyslista on kulunut, vaihda se uuteen.
→ Irrota kumilistan (2) kiinnitysmutterit.
→ Ruuvaa uusi kumilista kiinni.
■ **Takimmainen tiivistyslista**
→ Säädä tiivistyslistan etäisyys lattiasta siten, että se 5-10 mm jälkeen kääntyy taaksepäin.
→ Jos tiivistyslista on kulunut, vaihda se uuteen.
→ Ruuvaa taaimmisen tiivistyslistan (3) kiinnitysmutterit irti.
→ Ruuvaa uusi tiivistyslista kiinni.
■ **Sivuttaiset tiivistyslistat**
→ Löysää sivuttaisen tiivistyslistan (1) kiinnitysmutterit hieman, vaihtoa varten irrota mutterit.
→ Ruuvaa uusi tiivistyslista kiinni, mutta älä kiristä muttereita vielä.
→ Säädä etäisyys lattiasta asettamalle listan alle 1-3 mm vahvuinen aluslevy.
→ Suorista tiivistyslista.
→ Kiristä mutterit.
→ Ruuvaa sivuverhoukset kiinni.
→ Työnnä roskasäiliöt molemmilla puolilla sisään ja lukitse ne.

Pölynsuodattimen vaihto

⚠ VAROITUS

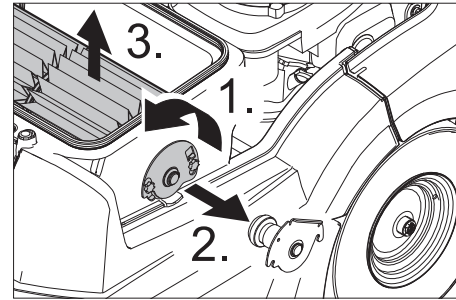
Vaara terveydelle!

- Ennen pölynsuodattimen vaihtoa on roskasäiliö tyhjennettävä. Käytä pölynsuojamaskia kun työskentelet suodatinjärjestelmässä. Noudata hienopölyjen käsittelyä koskevia turvallisuusmääräyksiä.

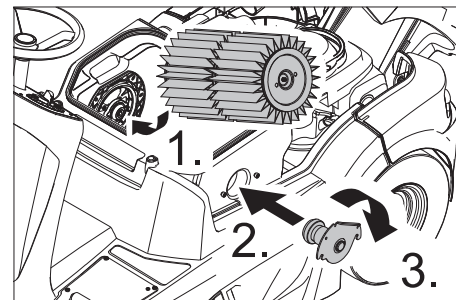
VARO

Vaurioitumisvaara!

- Älä pese pölysuodatinta.
→ Kierrä avainkytkin asentoon "0" ja vedä avain irti.
→ Paina hätä-seis-painiketta.
→ Avaa laitekansi.



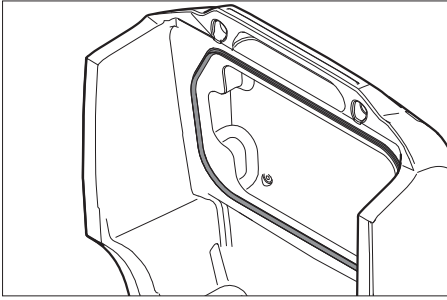
- Irrota ruuvit.
→ Paina suodattimenpidintä ylöspäin ja irrota se.
→ Poista lamellisuodatin.
→ Aseta uusi suodatin paikalleen.



- Anna vääntöön lukittua käyttöpuolen reikiin.
→ Aseta suodattimenpidin paikalleen ja paina se alas.
→ Kiristä ruuvit.

Huomautus: Kun asetat uuden suodattimen paikalleen, älä vaurioita suodattimen lamelleja.

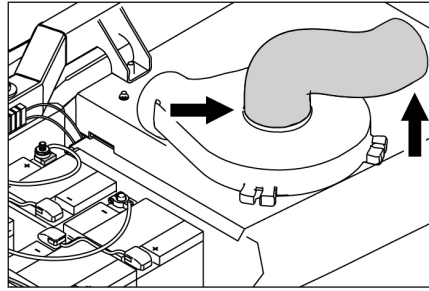
Suodatinlaatikkotiivisteen vaihto



- Ota suodatinlaatikon tiiviste ulos laitekuvun urasta.
- Aseta uusi tiiviste paikalleen.

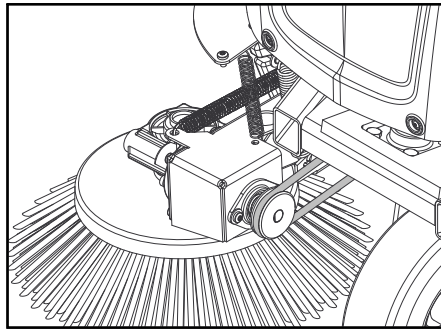
Imupuhaltimen tarkastus

- Tarkasta imupuhaltimen letkun tiiviyys.

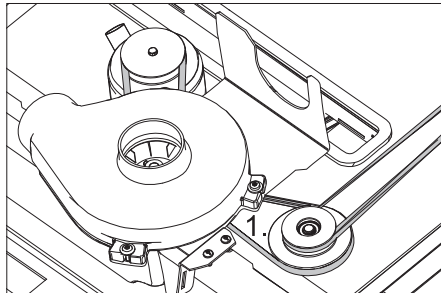


Käyttöhihnan tarkastus

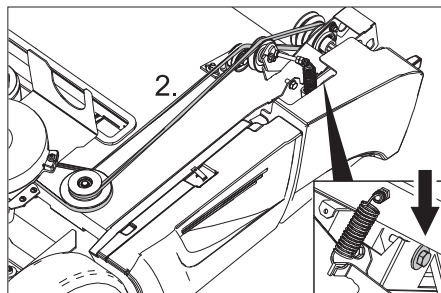
- Kierrä avainkytkin asentoon "0" ja vedä avain irti.
- Paina hätä-seis-painiketta.
- Avaa laitekansi.



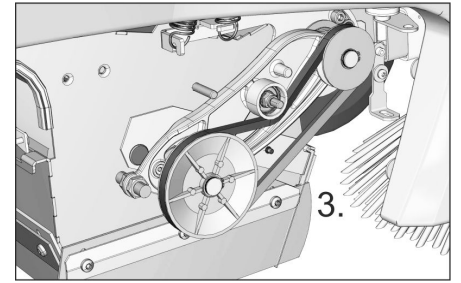
- Tarkasta sivuharjan pyöröhihnan kireys, kuluneisuus ja eheys.



- Tarkasta lakaisutelakäytön kiilahihnojen kireys, kuluneisuus ja vahingoittumattomuus.



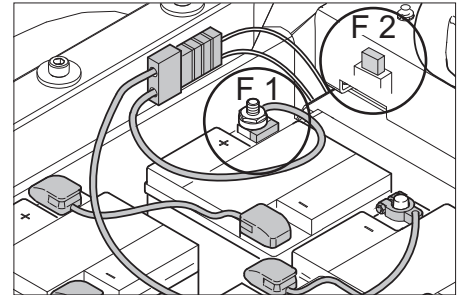
- Tarkasta lakaisutelakäytön kiilahihnojen kireys, kuluneisuus ja vahingoittumattomuus.



- Tarkasta lakaisutelakäytön kiilahihnojen kireys, kuluneisuus ja vahingoittumattomuus.
- Kiristä tarvittaessa kiilahihnat kiristysruuvilla.

Sulakkeen vaihto

- Vaihda viallinen sulake uuteen.



| | | |
|-----|---|-------|
| F 1 | Päävaroke Kaapelikenkä | 150 A |
| F 2 | Autosulake Vakuumpumppu | 3 A |
| F 5 | Autosulake Pyörivä huomiovalo (lisävaruste) Huomautus: Sulake on etuverhoilun alla vasemmalla puolella | 7,5 A |

■ Pääsulake

HUOMAUTUS

Vain Kärcher-asiakaspalvelu tai valtuutettu ammattilainen saa vaihtaa viallisen pääsulakkeen. Jos tämä sulake on palanut, niin käyttöolosuhteet ja koko ohjaus on tarkastettava.

■ Sulake pyörivä huomiovalo (valinnainen)

Sulakkeen vaihtamista varten on poistettava etusivuverhous.

- Poista etuverhouksen kiinnitysruuvit.
- Poista etuverhoilu.
- Vaihda viallinen sulake uuteen.

Häiriöapu

| Häiriö | Apu |
|--|---|
| Laite ei aja | Mene istumaan kuljettajan istuimelle, tällöin istuimen kosketuskytkin aktivoituu. Vapauta hätä-seis-painike Kiinnitä akkupistoke (KM 90/60 R Bp) Aseta avainkytkin asentoon "1". Tarkasta sulake F1, jos sulake on palanut, anna Kärcher-asiakaspalvelun vaihtaa sulake Tarkasta akun latautumistila. Lataa akku tarvittaessa. Ota yhteyttä Kärcher-asiakaspalveluun |
| Laite ei lakaise kunnolla | Tarkasta lakaisutela ja sivuharjojen kuluneisuus, tarvittaessa vaihda uusiin Tarkasta karkealikalämpän toiminto Tarkasta tiivistyslistojen kuluneisuus, tarvittaessa säädä tai vaihda Tarkasta lakaisukäytön hihnat. Ota yhteyttä Kärcher-asiakaspalveluun |
| Laite polisee Riittämätön imuteho | Tyhjennä roskasäiliö Tarkasta imupuhaltimen letkujen tiiviys Puhdista ja tarkasta pölynsuodatin, vaihda tarvittaessa. Älä pese pölysuodatin. Tarkasta pölynsuodattimen korrekti istuvuus. Sulje märkä-/kuivaläppä. Tarkasta tiivistyslistojen kuluneisuus, tarvittaessa säädä tai vaihda Ota yhteyttä Kärcher-asiakaspalveluun |
| Sivuharjan tai lakaisutelan laske- minen ei toimi | Tarkasta sulake F2, vaihda tarvittaessa Ota yhteyttä Kärcher-asiakaspalveluun |
| Lakaisutela ei pyöri | Aseta ohjelmakytke asentoon 2 tai 3. Poista nauhat tai narut lakaisutelasta Tarkasta kiilahihnan kireys Ota yhteyttä Kärcher-asiakaspalveluun |
| Vikakoodin esiintyessä | Kytke laite kokonaan pois päältä ja kytke uudelleen päälle. Jos vikakoodi tulee uudelleen esiin, ota yhteys Kärcher-asiakaspalveluun |

Vikakoodi

| Merkkivalo - huolto | Merkkivalo - akun lataustila | Merkkivalo - suodatinpuh- distuksen yli- kuormitus | Merkkivalo - ajomoottorin ylikuormitus | Merkkivalo - la- kaisutelan yli- kuormitus | Merkitys |
|------------------------|---------------------------------|---|--|--|--|
| keltainen | vihreä/keltainen/ punainen | punainen | punainen | punainen | |
| vilkkuu | -- | -- | -- | x | Hätä-seis-painiketta painettu. |
| vilkkuu | -- | -- | x | -- | Piirilevyn ylläpötila |
| vilkkuu | -- | -- | x | x | Akkujännite virheellinen |
| vilkkuu | -- | x | -- | -- | Vika ajopolkimessa |
| vilkkuu | -- | x | -- | x | Johdinkatko, sähkökuluttaja |
| vilkkuu | -- | x | x | -- | Oikosulku, sähkökuluttaja |
| vilkkuu | -- | x | x | x | Virhe latauksessa |
| vilkkuu | x | -- | -- | -- | Tehomoduuli viallinen |
| vilkkuu | x | -- | -- | x | Sisäänrakennettu latauslaite viallinen |
| vilkkuu | x | -- | x | -- | Pääkontaktori ei aukea |
| ei pala | ei merkitystä | x | -- | -- | Suodatinpuhdistimen ylikuormitus |
| ei pala | ei merkitystä | -- | x | -- | Ajomoottorin ylikuormitus |
| ei pala | ei merkitystä | -- | -- | x | Lakaisutelan ylikuormitus |

Tekniset tiedot

| | | KM 90/60 R Bp | KM 90/60 R Bp Pack |
|--|-------------------|---|---|
| Laitteen tiedot | | | |
| Pituus x leveys x korkeus | mm | 1635 x 980 x 1260 | 1635 x 980 x 1260 |
| Tyhjä paino | kg | 200 | 330 |
| Kuljetuspaino | kg | 275 | 405 |
| Sallittu kokonaispaino | kg | 530 | 530 |
| Ajonopeus | km/h | 6 | 6 |
| Lakaisunopeus | km/h | 6 | 6 |
| Nousukyky (maks.) | % | 12 | 12 |
| Lakaisutelan halkaisija | mm | 250 | 250 |
| Lakaisutelan leveys | mm | 615 | 615 |
| Sivuharjan halkaisija | mm | 410 | 410 |
| Pintateho ilman sivuharjaa | m ² /h | 3690 | 3690 |
| Lakaisuteho yhdellä sivuharjalla | m ² /h | 5400 | 5400 |
| Pintateho kahdella sivuharjalla | m ² /h | 7110 | 7110 |
| Työleveys ilman sivuharjaa | mm | 615 | 615 |
| Työleveys yhdellä sivuharjalla | mm | 900 | 900 |
| Työleveys kahdella sivuharjalla | mm | 1185 | 1185 |
| Lakaisutavara-astioiden tilavuus | l | 60 | 60 |
| Suojatyyppi tippuvedeltä suojattu | -- | IPX 3 | IPX 3 |
| Moottorit | | | |
| - Ajomoottori | | | |
| Tyyppi | -- | Sarjamoottori, ajo eteen- ja taaksepäin | Sarjamoottori, ajo eteen- ja taaksepäin |
| Rakennetyyppi | -- | Keskiömoottori etupyörissä | Keskiömoottori etupyörissä |
| Jännite | V | 24 | 24 |
| Nimellisvirta | A | 40 | 40 |
| Nimellisteho (mekaaninen) | W | 600 | 600 |
| Suojatyyppi | -- | IP 54 | IP 54 |
| Kierrosluku | 1/min | portaaton | portaaton |
| - Lakaisumoottorit ja imaturbiini | | | |
| Tyyppi | -- | Tasavirtakestomagneetto-moottori | Tasavirtakestomagneetto-moottori |
| Rakennetyyppi | -- | B14 | B14 |
| Jännite | V | 24 | 24 |
| Nimellisvirta | A | 33 | 33 |
| Nimellisteho (mekaaninen) | W | 600 | 600 |
| Suojatyyppi | -- | IP 20 | IP 20 |
| Kierrosluku | 1/min | 3600 | 3600 |
| Akku | | | |
| Tyyppi | -- | -- | 6V 6iV 180 DTP |
| Lukumäärä | -- | -- | 4 |
| Kapasiteetti | Ah | -- | 180 |
| Latausaika, kun akku täysin tyhjä | h | -- | 10...15 |
| Käyttöaika useamman latauskerran jälkeen | h | -- | ca. 2,5 |
| Latauslaite | | | |
| Verkköjännite | V~ | -- | 230 |
| Lähtöjännite | V | -- | 24 |
| Lähtövirta | A | -- | 27 |
| Sulakkeet | | | |
| Sulake (F1) pääsulake | A | 150 | 150 |
| Sulake (F2) vakuumpumppu | A | 3 | 3 |
| Renkaat | | | |
| Koko takana | -- | 4.00-8 6PR | 4.00-8 6PR |
| Ilmanpaine takana | bar | 4,25 | 4,25 |
| Jarru | | | |

| | | | |
|--|------------------|----------------------------|---------------------------------|
| Käyttöjarru, seisontajarru | -- | KM 90/60 R Bp sähköinen | KM 90/60 R Bp Pack sähköinen |
| Suodatin- ja imujärjestelmä | | | |
| Hienopölynsuodattimen suodatinpinta | m ² | 4,0 | 4,0 |
| Käyttökategoria ei terveydelle vaarallisten pölyjen suodatin | -- | M | M |
| Imujärjestelmän nimellisalipaine | mbar | 8 | 8 |
| Imujärjestelmän nimellistilavuusvirta | l/s | 41 | 41 |
| Ympäristöolosuhteet | | | |
| Lämpötila | °C | +5...+45 | +5...+45 |
| Ilmankosteus, ei kasteleva | % | 0 - 90 | 0 - 90 |
| Mitatut arvot EN 60335-2-72 mukaisesti | | | |
| Melupäästö | | | |
| Äänenpainetaso L _{pA} | dB(A) | 69 | 69 |
| Epävarmuus K _{pA} | dB(A) | 2 | 2 |
| Äänitehotaso L _{WA} + epävarmuus K _{WA} | dB(A) | 87 | 87 |
| Laitteen täriä | | | |
| Käsi-käsivarsi täriäarvo | m/s ² | <2,5 | <2,5 |
| Istuin | m/s ² | <0,5 | <0,5 |
| Epävarmuus K | m/s ² | 0,2 | 0,2 |

EY-vaatimustenmukaisuusva- kuutus

Vakuutamme, että alla mainitut tuotteet vastaavat suunnittelultaan ja rakenteeltaan sekä valmistustavaltaan EU-direktiivien asianomaisia turvallisuus- ja terveysvaatimuksia. Jos tuotteeseen/tuotteisiin tehdään muutoksia, joista ei ole sovittu kanssamme, tämä vakuutus ei ole enää voimassa.

Tuote: Imulakaisukone

Tyyppi: 1.047-xxx

Yksiselitteiset EU-direktiivit

2006/42/EY (+2009/127/EY)

2014/30/EU

2000/14/EY

2014/53/EU (TCU)

Sovelletut harmonisoidut standardit

EN 60335-1

EN 60335-2-29

EN 60335-2-72

EN 55012: 2007 + A1: 2009

EN 55014-1:2006 + A1: 2009 + A2:2011

EN 55014-2: 1997+A1: 2001+A2: 2008

EN 61000-3-2: 2014

EN 61000-3-3: 2013

EN 61000-6-2: 2005

(TCU)

EN 300 328 V2.2.2

EN 300 330 V2.1.1

EN 300 440 V2.1.1

EN 301 511 V12.5.1

Sovelletut kansalliset standardit

Sovellettu yhdenmukaisuuden analysointimenetelmä

2000/14/EY: Liite V

Äänen tehotaso dB(A)

Mitattu: 85

Taattu: 87


H. Jenner
Chairman of the Board of Management


S. Reiser
Director Regulatory Affairs & Certification

Dokumentointivastaava:

S. Reiser



Alfred Kärcher SE & Co. KG
Alfred-Kärcher-Straße 28-40
71364 Winnenden (Germany)
Tel.: +49 7195 14-0
Fax: +49 7195 14-2212

Winnenden, 2021/02/01

Tarvikkeet

| | |
|---|--------------------|
| Sivuharja, vakio | 6.906-132.0 |
| Sisä- ja ulkopintojen puhdistamiseen. | |
| Sivuharja, kova | 6.905-625.0 |
| Piintyneen lian irrottamiseen ulkoalueilla, kosteudenkestävä. | |
| Sivuharja, pehmeä | 6.905-626.0 |
| Erityisesti tasaisten alustojen hienopölyläkaisuun. | |
| Lakaisutela, vakio | 4.762-430.0 |
| Kulumisen- ja kosteudenkestävä. Yleisharjaksilla sisä- ja ulkopuhdistukseen. | |
| Lakaisutela, pehmeä | 4.762-442.0 |
| Luonnonharjaksilla, erityisesti sisäalueiden hienopintaisten lattioiden hienopölyläkaisuun. Ei kosteudenkestävä, ei kuluttaville pinnoille. | |
| Lakaisutela, kova | 4.762-443.0 |
| Piintyneen lian irrottamiseen ulkoalueilla, kosteudenkestävä. | |
| Pölysuodatin | 6.414-576.0 |
| Lakaisutela, antistaattinen | 4.762-441.0 |
| Asennussarja Täyskumirenkaat | 2.641-129.0 |
| Asennussarja Sivuharja vasen | 2.644-268.0 |
| Pyörivän valon asennussarja | 2.643-887.0 |
| Setti Homebase -harjapidike | 4.035-523.0 |
| Setti Homebase -karkealikapihti | 4.035-524.0 |

Allekirjoittaneet toimivat yrityksen johtokunnan puolesta ja sen valtakirjalla.

  Πριν χρησιμοποιήσετε τη συσκευή σας για πρώτη φορά, διαβάστε αυτές τις πρωτότυπες οδηγίες χρήσης, ενεργήστε σύμφωνα με αυτές και κρατήστε τις για μελλοντική χρήση ή για τον επόμενο ιδιοκτήτη.

Πριν την πρώτη ενεργοποίηση διαβάστε οπωσδήποτε τις υποδείξεις ασφαλείας!

Πίνακας περιεχομένων

| | |
|--|---------|
| Γενικές υποδείξεις | EL .. 1 |
| Προστασία περιβάλλοντος | EL .. 1 |
| Εγγύηση | EL .. 1 |
| Εξαρτήματα και ανταλλακτικά | EL .. 1 |
| Σύμβολα στο εγχειρίδιο οδηγιών | EL .. 2 |
| Σύμβολα στη συσκευή | EL .. 2 |
| Χρήση σύμφωνα με τους κανονισμούς | EL .. 2 |
| Προβλέπιμη κακή χρήση | EL .. 2 |
| Κατάλληλα δάπεδα | EL .. 2 |
| Υποδείξεις ασφαλείας | EL .. 2 |
| Χρήση | EL .. 2 |
| Χειρισμός | EL .. 2 |
| Κίνηση | EL .. 3 |
| Συσκευές με μπαταρίες | EL .. 3 |
| Μεταφορά | EL .. 3 |
| Συντήρηση | EL .. 3 |
| Λειτουργία | EL .. 3 |
| Στοιχεία χειρισμού και λειτουργίας | EL .. 4 |
| Σύνοψη συσκευής | EL .. 4 |
| Πεδίο χειρισμού | EL .. 4 |
| Φρένο ακινητοποίησης | EL .. 4 |
| Πριν τη θέση σε λειτουργία | EL .. 5 |
| Άνοιγμα/κλείσιμο καπνό μηχανήματος | EL .. 5 |
| Υποδείξεις εκφόρτωσης | EL .. 5 |
| Μπαταρίες | EL .. 5 |
| Έναρξη λειτουργίας | EL .. 7 |
| Γενικές υποδείξεις | EL .. 7 |
| Πριν την εκκίνηση/τον έλεγχο ασφαλείας | EL .. 7 |
| Λειτουργία | EL .. 7 |
| Ρύθμιση καθίσματος οδηγού | EL .. 7 |
| Ελέγξτε την κατάσταση φόρτισης της μπαταρίας | EL .. 7 |
| Έλεγχος φρένου ακινητοποίησης | EL .. 7 |
| Επιφάνεια φύλαξης | EL .. 7 |
| Πλήκτρο Εκτάκτου Ανάγκης (Not-Aus) | EL .. 7 |
| Επιλογή προγραμμάτων | EL .. 7 |
| Ενεργοποίηση της μηχανής | EL .. 7 |
| Οδήγηση της μηχανής | EL .. 7 |
| Λειτουργία σάρωσης | EL .. 8 |
| Άδειασμα του κάδου απορριμμάτων | EL .. 8 |
| Απενεργοποίηση της μηχανής | EL .. 8 |
| Μεταφορά | EL .. 9 |
| Αποθήκευση | EL .. 9 |
| Διακοπή της λειτουργίας | EL .. 9 |
| Φροντίδα και συντήρηση | EL .. 9 |

| | |
|----------------------------------|----------|
| Γενικές υποδείξεις | EL .. 9 |
| Καθαρισμός | EL .. 9 |
| Διαστήματα συντήρησης | EL .. 9 |
| Εργασίες συντήρησης | EL .. 9 |
| Αντιμετώπιση βλαβών | EL .. 13 |
| Κωδικός σφάλματος | EL .. 13 |
| Τεχνικά χαρακτηριστικά | EL .. 14 |
| Δήλωση Συμμόρφωσης των ΕΕ | EL .. 15 |
| Εξαρτήματα | EL .. 15 |

Γενικές υποδείξεις

Αν κατά την αφαίρεση της συσκευασίας διαπιστώσετε ζημιές που προκλήθηκαν κατά τη μεταφορά, ειδοποιήστε αμέσως τον προμηθευτή σας.

- Οι προειδοποιητικές πινακίδες και οι πινακίδες υποδείξεων που είναι τοποθετημένες στο μηχάνημα, παρέχουν σημαντικές υποδείξεις για την ακίνδυνη λειτουργία.
- Εκτός από τις υποδείξεις στο εγχειρίδιο λειτουργίας πρέπει να λάβετε παράλληλα υπόψη και τους γενικούς κανονισμούς ασφαλείας και πρόληψης ατυχημάτων που προβλέπει ο νομοθέτης.

Προστασία περιβάλλοντος



Τα υλικά συσκευασίας είναι ανακυκλώσιμα. Μην πετάτε τις συσκευασίες στα οικιακά απορρίμματα, αλλά σε ειδικό σύστημα επαναχρησιμοποίησης.



Οι παλιές συσκευές περιέχουν ανακυκλώσιμα υλικά, τα οποία θα πρέπει να διατίθενται για ανακύκλωση. Για το λόγο αυτό, αποσύρουμε τις παλιές συσκευές σε κατάλληλα συστήματα συλλογής.

Υποδείξεις για τα συστατικά (REACH)

Ενημερωμένες πληροφορίες για τα συστατικά μπορείτε να βρείτε στη διεύθυνση:

www.kaercher.com/REACH

Εγγύηση

Σε κάθε χώρα ισχύουν οι όροι εγγύησης που εκδόθηκαν από την αρμόδια εταιρία μας προώθησης πωλήσεων. Αναλαμβάνουμε τη δωρεάν αποκατάσταση οποιασδήποτε βλάβης στη συσκευή σας, εφόσον οφείλεται σε αστοχία υλικού ή κατασκευαστικό σφάλμα, εντός της προθεσμίας που ορίζεται στην εγγύηση. Σε περίπτωση που επιθυμείτε να κάνετε χρήση της εγγύησης, παρακαλούμε απευθυνθείτε με την απόδειξη αγοράς στο κατάστημα από το οποίο προμηθευτήκατε τη συσκευή ή στην πλησιέστερη εξουσιοδοτημένη υπηρεσία τεχνικής εξυπηρέτησης πελατών μας.

Εξαρτήματα και ανταλλακτικά

ΚΙΝΔΥΝΟΣ

Για την αποφυγή ενδεχόμενων κινδύνων, οι επιδιορθώσεις και η τοποθέτηση ανταλλακτικών θα πρέπει να εκτελούνται μόνον από την εξουσιοδοτημένη υπηρεσία εξυπηρέτησης πελατών.

- Επιτρέπεται να χρησιμοποιούνται μόνο εξαρτήματα και ανταλλακτικά, τα οποία έχουν την έγκριση του κατασκευαστή. Τα γνήσια εξαρτήματα και ανταλλακτικά παρέχουν την εγγύηση της ασφαλούς και άψογης λειτουργίας της μηχανής.
- Περισσότερες πληροφορίες σχετικά με τα ανταλλακτικά μπορείτε να λάβετε στη διεύθυνση www.kaercher.com, τομέας Εξυπηρέτησης.

Σύμβολα στο εγχειρίδιο οδηγιών

⚠ ΚΙΝΔΥΝΟΣ

Προειδοποιεί για έναν άμεσα επαπειλούμενο κίνδυνο, ο οποίος μπορεί να οδηγήσει σε σοβαρό τραυματισμό ή θάνατο.

⚠ ΠΡΟΕΙΔΟΠΟΙΗΣΗ

Προειδοποιεί για μια ενδεχομένως επικίνδυνη κατάσταση, η οποία μπορεί να οδηγήσει σε σοβαρό τραυματισμό ή θάνατο.

ΠΡΟΣΟΧΗ

Υπόδειξη για μια ενδεχομένως επικίνδυνη κατάσταση, η οποία μπορεί να οδηγήσει σε ελαφρό τραυματισμό ή υλικές βλάβες.

Σύμβολα στη συσκευή

| | |
|--|---|
|  | Μην σκουπίζετε καιγόμενα ή πυρακτωμένα αντικείμενα, π.χ. τσιγάρα, σπέρτα ή παρόμοια αντικείμενα. |
|  | Κίνδυνος ηλεκτροπληξίας. |
|  | Κίνδυνος σύνθλιψης και θραύσης στον μάντα, την πλευρική σκούπα, το δοχείο και το καπτό του μηχανήματος. |
|  | πίεση αέρα ελαστικών 0.425 MPa 4.25 bar |
|  | Σημεία στήριξης γρύλου |
|  | Σταθερό σημείο πρόσδεσης |
|  | Κλαπέτο υγρού/ξηρού σκουπίσματος |
|  | Αντικατάσταση κυλινδρικής βούρτσας |
|  | Μέγιστη φόρτωση του χώρου αποθήκευσης MAX 20 kg |
|  | Φις φόρτισης |
|  | Ενεργοποίηση/απενεργοποίηση ανάφλεξης |
|  | Κλαπέτο απορριμμάτων |

Χρήση σύμφωνα με τους κανονισμούς

Χρησιμοποιείτε αυτή τη μηχανική σκούπα αποκλειστικά και μόνο σύμφωνα με τα στοιχεία σ' αυτές τις οδηγίες χειρισμού.

- Η μηχανική αυτή σκούπα προορίζεται για το σκούπισμα λερωμένων επιφανειών σε εξωτερικό χώρο.
- Το μηχανήμα δεν ενδείκνυται για κίνηση σε δημόσιες οδούς.
- Κάθε περαιτέρω χρήση είναι μη αρμόζουσα. Για ζημίες που θα προέκυπταν από ανάρμοστη χρήση, δεν ευθύνεται ο κατασκευαστής – την ευθύνη φέρει αποκλειστικά ο χρήστης.
- Η μηχανή δεν πρέπει να υποστεί οποιαδήποτε τροποποίηση.
- Η μηχανή είναι κατάλληλη μόνο για τα δάπεδα που αναφέρονται στις οδηγίες χρήσης.
- Η μηχανή επιτρέπεται να κινείται μόνο στις εγκεκριμένες από τον επιχειρηματία ή εξουσιοδοτημένα από αυτόν άτομα επιφάνειες.
- Γενικά ισχύει: Κρατάτε μακριά από το μηχανήμα εύφλεκτα υλικά (κίνδυνος έκρηξης και πυρκαγιάς).

Προβλέπιμη κακή χρήση

- Μην σκουπίζετε/αναρροφάτε ποτέ εκρηκτικά υγρά, εύφλεκτα αέρια και πυκνά οξέα και διαλύτες! Σε αυτά ανήκουν η βενζίνη, το νέφτι ή το πετρέλαιο θέρμανσης, τα οποία μπορούν να αναμειχθούν με τον αέρα αναρρόφησης και να δημιουργήσουν εκρηκτικούς ατμούς ή μείγματα. Επιπλέον, η ακετόνη, τα αδιάλυτα οξέα και διαλυτικά μέσα, τα οποία μπορούν να προκαλέσουν διάβρωση στο υλικό της μηχανής.
- Μην σκουπίζετε/αναρροφάτε αντιδραστικές μεταλλικές σκόνες (π.χ. αλουμίνιο, μαγνήσιο, ψευδάργυρος), καθώς δημιουργούν εκρηκτικά αέρια σε συνδυασμό με ισχυρά αλκαλικά ή όξινα απορρυπαντικά.
- Η συσκευή δεν ενδείκνυται για σάρωση υλικών που είναι επικίνδυνα για την υγεία.
- Μην σκουπίζετε/αναρροφάτε αντικείμενα που καίγονται ή έχουν σχηματίσει καύτρα.
- Απαγορεύεται η παραμονή στην περιοχή κινδύνου. Απαγορεύεται η χρήση σε χώρους όπου υφίσταται κίνδυνος έκρηξης.
- Δεν επιτρέπεται να επιβιβάζονται άλλα άτομα στη μηχανή
- Δεν επιτρέπεται το σπρώξιμο/τράβηγμα ή η μεταφορά αντικειμένων με τη συσκευή αυτή.

Κατάλληλα δάπεδα

- Άσφαλτος
- Βιομηχανικά δάπεδα
- Δάπεδα χωρίς αρμούς
- Σκυρόδεμα
- Λιθόστρωτο

Υποδείξεις ασφαλείας

Χρήση

- Πρωτού την χρησιμοποιήσετε, ελέγχετε την κατάσταση και την ασφάλεια λειτουργίας της μηχανής και των εξαρτημάτων της. Μην χρησιμοποιείτε τη μηχανή εάν η κατάσταση της δεν είναι άψογη.
- Κατά τη χρήση της συσκευής σε επικίνδυνους χώρους (π.χ. σε πρατήρια καυσίμων) πρέπει να τηρούνται οι ανάλογες προδιαγραφές ασφαλείας. Απαγορεύεται η χρήση της συσκευής σε χώρους όπου υφίσταται κίνδυνος έκρηξης.

Χειρισμός

- Δεν επιτρέπεται η χρήση της συσκευής από παιδιά ή άτομα που δεν έχουν ενημερωθεί σχετικά με το χειρισμό της.
- Η συσκευή αυτή μπορεί να χρησιμοποιείται από άτομα με μειωμένες σωματικές, αισθητηριακές ή νοητικές ικανότητες ή με ελλιπή εμπειρία και γνώση, εφόσον βρίσκονται υπό επίβλεψη ή έχουν ενημερωθεί για την ασφαλή χρήση της συσκευής και έχουν γνώση των συνεπαγόμενων κινδύνων.
- Ο χειριστής της συσκευής πρέπει να την χρησιμοποιεί σύμφωνα με τους κανονισμούς. Λαμβάνετε πάντα υπόψη τις τοπικές συνθήκες και λάβετε υπόψη την παρουσία άλλων ανθρώπων, και ιδιαίτερα παιδιών, κατά την χρήση της συσκευής.
- Πριν την έναρξη της εργασίας, ο χειριστής πρέπει να βεβαιωθεί ότι όλες οι προστατευτικές διατάξεις είναι σωστά τοποθετημένες και λειτουργούν.
- Ο χειριστής της συσκευής είναι υπεύθυνος για ατυχήματα σε άλλα άτομα ή την περιουσία τους.
- Ο χειριστής πρέπει να φορά στενά ρούχα. Φοράτε σταθερά παπούτσια και αποφεύγετε τα φαρδιά ρούχα.
- Πριν βάλετε μπρος ελέγξτε το χώρο γύρω από τη συσκευή (π.χ. για παιδιά). Φροντίστε να έχετε καλή ορατότητα!
- Δεν επιτρέπεται ποτέ να εγκαταλείπετε τη συσκευή ανεπίβλεπτη, εφόσον βρίσκεται σε λειτουργία ο κινητήρας. Ο χειριστής επιτρέπεται να εγκαταλείψει τη μηχανή μόνο εφόσον ακινητοποιηθεί ο κινητήρας, η μηχανή ασφαλιστεί έναντι αθέλητης κίνησης και απομακρυνθεί το κλειδί από τη μίζα.
- Η συσκευή επιτρέπεται να χρησιμοποιείται μόνο από άτομα, τα οποία έχουν γνώση του χειρισμού ή έχουν αποδείξει την ικανότητά τους για χειρισμό και έχουν λάβει ρητή εντολή για τη χρήση της συσκευής.
- Τα παιδιά θα πρέπει να επιτηρούνται προκειμένου να διασφαλιστεί ότι δεν παίζουν με τη συσκευή.

Κίνηση

⚠ Κίνδυνος

Κίνδυνος τραυματισμού!

Κίνδυνος ανατροπής, όταν η κλίση του εδάφους είναι πολύ ανοδική.

- Επιτρέπεται η κίνηση προς τα εμπρός σε επιφάνειες με κλίση μόνον έως 12%.

Κίνδυνος ανατροπής, όταν το έδαφος είναι ασταθές.

- Οδηγείτε το μηχάνημα μόνο σε σταθερό έδαφος.

Κίνδυνος ανατροπής, όταν η κλίση στα άκρα είναι μεγάλη.

- Η ανοδική κλίση, εγκάρσια προς τη διεύθυνση της κίνησης, μπορεί να είναι μόνο έως 12%.

Συσκευές με μπαταρίες

Υπόδειξη

Η εγγύηση ισχύει μόνο εφόσον χρησιμοποιείτε τους συσσωρευτές και τους φορτιστές που συνιστά η εταιρία Kärcher.

- Πρέπει να τηρούνται οπωσδήποτε οι οδηγίες λειτουργίας του κατασκευαστή του συσσωρευτή. Λαμβάνετε υπόψη τις συστάσεις του νομοθέτη σχετικά με το χειρισμό των συσσωρευτών.
- Ποτέ μην αφήνετε τους συσσωρευτές εκφορτισμένους αλλά φορτίζετε τους συντομότερο δυνατό.
- Οι συσσωρευτές πρέπει να διατηρούνται πάντοτε καθαροί και στεγνοί προς αποφυγή τυχόν ρευμάτων διαρροής. Προστατέψτε τους συσσωρευτές από ρύπους, π.χ. από μεταλλικές σκόνες.
- Μην τοποθετείτε εργαλεία ή παρόμοια αντικείμενα επάνω στον συσσωρευτή. Κίνδυνος βραχυκυκλώματος και έκρηξης.
- Απαγορεύεται η χρήση ακάλυπτης φλόγας, ο σχηματισμός σπινθήρων ή το κάπνισμα πλησίον του συσσωρευτή ή στο χώρο επαναφόρτισής του. Κίνδυνος έκρηξης.
- Μην αγγίζετε καυτά εξαρτήματα, π.χ. τον κινητήρα (κίνδυνος πρόκλησης εγκαυμάτων).
- Προσοχή κατά το χειρισμό των υγρών των συσσωρευτών. Τηρείτε τις σχετικές προδιαγραφές ασφαλείας!
- Οι μεταχειρισμένοι συσσωρευτές πρέπει να διατίθενται με οικολογικό τρόπο σύμφωνα με την οδηγία 91/ 157 ΕΟΚ.

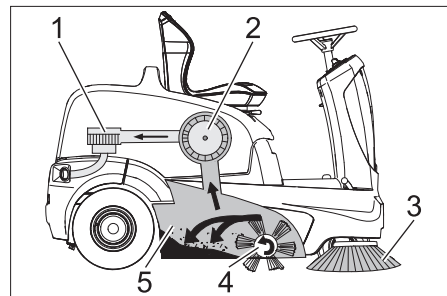
Μεταφορά

- Κατά τη μεταφορά της συσκευής ο κινητήρας να είναι απενεργοποιημένος και η συσκευή να είναι καλά στερεωμένη.

Συντήρηση

- Πριν από το καθάρισμα και τη συντήρηση της συσκευής, την αντικατάσταση εξαρτημάτων ή την αλλαγή σε άλλο τρόπο λειτουργίας, πρέπει να απενεργοποιείται η συσκευή και εν ανάγκη να αφαιρείται το κλειδί.
- Το καθάρισμα της συσκευής δεν επιτρέπεται να γίνεται με λάστιχο ή με ψεκασμό νερού υψηλής πίεσης (κίνδυνος βραχυκυκλωμάτων ή άλλων ζημιών).
- Εργασίες συντήρησης και αποκατάστασης επιτρέπεται να εκτελούνται μόνο από εξουσιοδοτημένα συνεργεία εξυπηρέτησης πελατών ή από εξειδικευμένο προσωπικό, το οποίο έχει εξοικειωθεί με όλες τις σημαντικές προδιαγραφές ασφαλείας.
- Δώστε προσοχή στον έλεγχο ασφαλείας, σύμφωνα με τις τοπικά ισχύουσες προδιαγραφές, σχετικά με τις μεταβαλλόμενες κατά τόπο συσκευές βιομηχανικής χρήσης.
- Εκτελείτε τις εργασίες στη συσκευή φορώντας πάντα τα κατάλληλα γάντια.

Λειτουργία

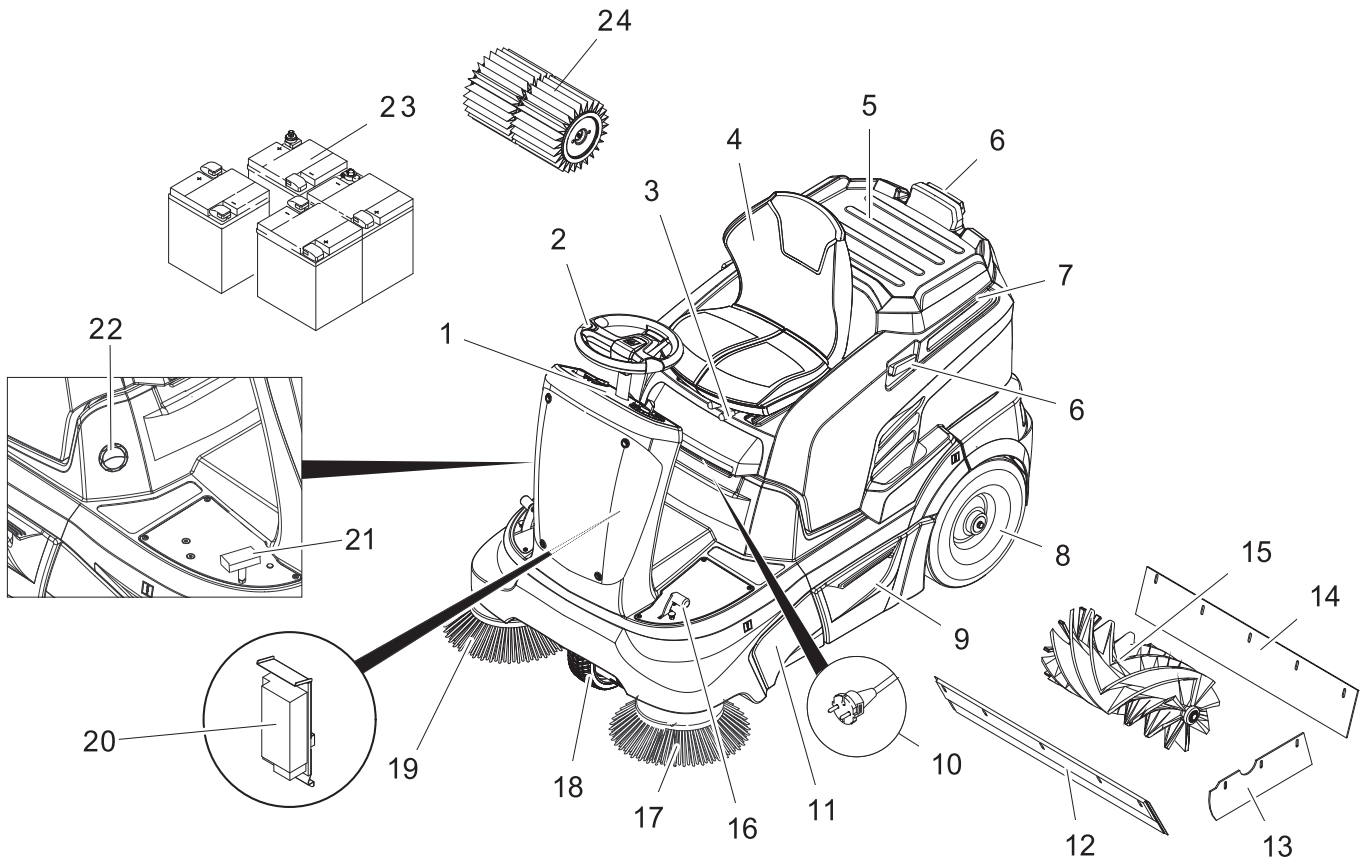


Το μηχανικό σάρωθρο λειτουργεί σύμφωνα με την αρχή του σαρώματος.

- Οι πλευρικές βούρτσες (3) καθαρίζουν γωνίες και ακμές της καθαριζόμενης επιφάνειας και προωθούν τους ρύπους στην κυλινδρική βούρτσα.
- Η περιστροφική κυλινδρική βούρτσα (4) ωθεί τα απορρίμματα απευθείας στον κάδο απορριμμάτων (5).
- Η στροβιλιζόμενη εντός του κάδου σκόνη διαχωρίζεται από το φίλτρο σκόνης (2) και ο φιλτραρισμένος καθαρός αέρας αναρροφάται μέσω του αναρροφητήρα (1).

Στοιχεία χειρισμού και λειτουργίας

Σύνοψη συσκευής

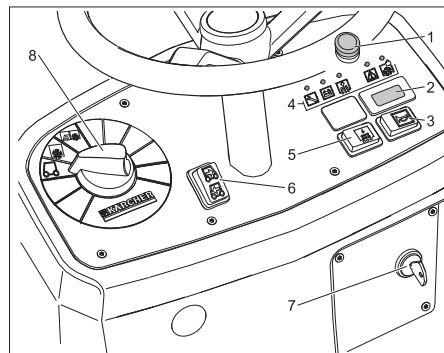


- 1 Πίνακας ελέγχου
- 2 Τιμόνι
- 3 Μοχλός ρύθμισης καθίσματος
- 4 Κάθισμα (με διακόπτη επαφής καθίσματος)
- 5 Επιφάνεια φύλαξης
- 6 Ράγα συγκράτησης για Homebase
- 7 Κάλυμμα μηχανής
- 8 Οπίσθιος τροχός
- 9 Κάδοι απορριμμάτων (αμφιτερόπλευρα)
- 10 Φις του φορτιστή
(KM 90/60 R Bp Pack)
- 11 Είσοδος στην κυλινδρική σκούπα
- 12 Εμπρόσθια λωρίδα στεγανοποίησης
- 13 Πλευρική μονωτική λωρίδα
- 14 Οπίσθιο άκρο στεγανοποίησης
- 15 Κυλινδρική βούρτσα
- 16 Ανύψωση/βύθιση πεντάλ κλαπέτου απορριμμάτων
- 17 Αριστερή πλευρική βούρτσα (προαιρετικά)
- 18 Πρόσθιος τροχός
- 19 Δεξιά πλευρική βούρτσα
- 20 Φορτιστής
(KM 90/60 R Bp Pack: προεγκατεστημένο)
(KM 90/60 R Bp: δεν περιλαμβάνεται στο παραδοτέο υλικό)
- 21 Πεντάλ οδήγησης
- 22 Κλαπέτο υγρού/ξηρού σκουπίσματος
- 23 Μπαταρίες
(KM 90/60 R Bp Pack: προεγκατεστημένο)

(KM 90/60 R Bp: δεν περιλαμβάνεται στο παραδοτέο υλικό)

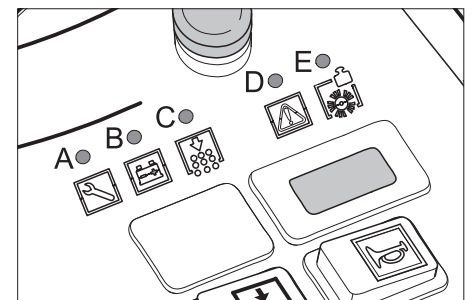
24 Φίλτρο σκόνης

Πεδίο χειρισμού



- 1 Πλήκτρο Εκτάκτου Ανάγκης (Not-Aus)
- 2 Μετρητής ωρών λειτουργίας
- 3 Κόρνα
- 4 Ενδεικτικές λυχνίες
- 5 Χειροκίνητος καθαρισμός φίλτρου
- 6 Διακόπτης κατεύθυνσης κίνησης (εμπρός/πίσω)
- 7 Διακόπτης με κλειδί
- 8 Διακόπτης προγράμματος

Ενδεικτικές λυχνίες



- A Συντήρηση (κίτρινο)
- B Κατάσταση φόρτισης μπαταρίας (κόκκινο/κίτρινο/πράσινο)
- C Υπερφόρτωση καθαρισμού φίλτρου (κόκκινο)
- D Υπερφόρτωση κινητήρα κίνησης (κόκκινο)
- E Υπερφόρτωση κυλίνδρου καθαρισμού (κόκκινο)

Φρένο ακινητοποίησης

Η συσκευή είναι εξοπλισμένη με φρένο ακινητοποίησης, το οποίο είναι ενσωματωμένο στο σύστημα κίνησης του πρόσθιου τροχού.

Το φρένο ακινητοποίησης ενεργοποιείται μόλις σταματήσει η κίνηση της συσκευής.

Πριν τη θέση σε λειτουργία

Ανοίγμα/κλείσιμο καπό μηχανήματος

⚠ ΚΙΝΔΥΝΟΣ

Κίνδυνος σύνθλιψης κατά το κλείσιμο του καπό του μηχανήματος. Για το λόγο αυτό κατεβάξτε αργά το καπό του μηχανήματος. Πριν την πρώτη ενεργοποίηση, τη συντήρηση ή τις εργασίες ρύθμισης πρέπει να ανοίξει το καπάκι της συσκευής.

- ➔ Αγγίξτε το καπάκι της συσκευής από μπροστά και ανοίξτε το μαζί με το κάθισμα προς τα πίσω.
- ➔ Ένας ιμάντας ασφαλείας συγκρατεί το καπάκι της συσκευής στην πίσω θέση.

Υποδείξεις εκφόρτωσης

⚠ Κίνδυνος

Κίνδυνος τραυματισμού, κίνδυνος βλάβης! Κατά τη φόρτωση λάβετε υπόψη το βάρος της συσκευής!

Μη χρησιμοποιείτε περονοφόρο ανυψωτικό όχημα για την εκφόρτωση διότι μπορεί να προκληθούν ζημιές στη μηχανή.

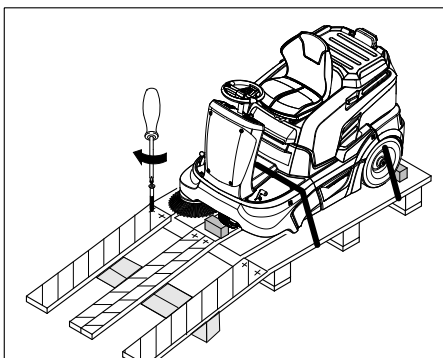
Υπόδειξη

Για άμεση απενεργοποίηση όλων των λειτουργιών, πιάστε το πλήκτρο εκτάκτου ανάγκης και ρυθμίστε το διακόπτη με κλειδί στη θέση "0".

| | |
|-------------------------|----------|
| Βάρος (χωρίς μπαταρίες) | 200 kg * |
| Βάρος (με μπαταρίες) | 330 kg * |

* Το βάρος είναι μεγαλύτερο εάν έχουν συνδεθεί πρόσθετα εξαρτήματα.

- ➔ Κατά τη μεταφόρτωση της συσκευής χρησιμοποιήστε μια κατάλληλη ράμπα ή ένα γερανό!
 - ➔ Εάν η συσκευή παραδίδεται σε παλέτα, πρέπει να κατασκευαστεί μια ράμπα με τις συνοδευτικές σανίδες.
- Η εκφόρτωση διεξάγεται με τον εξής τρόπο:
- ➔ Σκίστε το πλαστικό τσέρκι και αφαιρέστε τη μεμβράνη.
 - ➔ Αφαιρέστε τη στερέωση ιμάντα στα σημεία σύνδεσης.
 - ➔ Στην κάτω πλευρά της παλέτας είναι βιδωμένες τέσσερις σανίδες. Ξεβιδώστε αυτές τις σανίδες.
 - ➔ Τοποθετήστε τις σανίδες στην ακμή της παλέτας. Ευθυγραμμίστε τις σανίδες κατά τρόπον ώστε να βρίσκονται εμπρός από τους τροχούς της μηχανής. Στερεώστε τις σανίδες με τις βίδες.

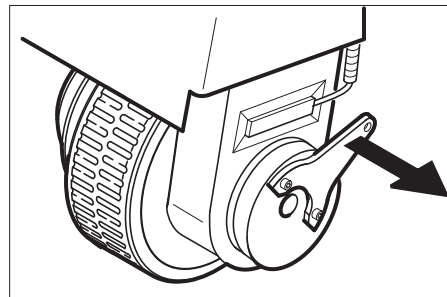


- ➔ Τοποθετήστε κάτω από τη ράμπα το καδρόνι που περιλαμβάνεται στη συσκευασία για στήριξη.
- ➔ Αφαιρέστε τους ξύλινους τάκους ασφάλισης των τροχών και τοποθετήστε τους κάτω από τη ράμπα.

Σπρώξτε το μηχανικό σάρωθρο έξω από την παλέτα (για συσκευές χωρίς ενσωματωμένη μπαταρία)

⚠ ΚΙΝΔΥΝΟΣ

- Κίνδυνος τραυματισμού! Προτού λύσετε το φρένο ακινητοποίησης πρέπει να ασφαλίσετε τη συσκευή ώστε να μην μπορεί να κυλήσει. Μετά την απενεργοποίηση του φρένου ακινητοποίησης, η συσκευή κινείται με ταχύτητα έως περ. 4,5 km/h. Στη συνέχεια το ηλεκτρονικό σύστημα φρενάρει τη συσκευή.
 - Απαγορεύεται η απενεργοποίηση του φρένου ακινητοποίησης σε ανηφόρα χωρίς προηγουμένως να έχουν ασφαλιστεί οι τροχοί.
- ➔ Λύστε το φρένο ακινητοποίησης.



- ➔ Τραβήξτε το μοχλό φρένου από τον τροχό και κρατήστε τον στη θέση αυτή. Κατ' αυτόν τον τρόπο τίθεται εκτός λειτουργίας το χειρόφρενο και μπορείτε να μετακινήσετε τη μηχανή με το χέρι.
- ➔ Μετακινήστε τη μηχανή από την παλέτα χρησιμοποιώντας προς το σκοπό αυτό τη ράμπα.

Οδηγήστε το μηχανικό σάρωθρο έξω από την παλέτα (για συσκευές με ενσωματωμένη μπαταρία)

- ➔ Συνδέστε τη μπαταρία, βλ. κεφάλαιο Φ"Τοποθέτηση και σύνδεση μπαταρίας".
- ➔ Απασφαλίστε το πλήκτρο εκτάκτου ανάγκης περιστρέφοντάς το.
- ➔ Μετακινήστε το διακόπτη με κλειδί στη θέση „1“.
- ➔ Χρησιμοποιήστε το διακόπτη οδήγησης και κατεβάστε αργά το μηχανήμα από τη ράμπα.
- ➔ Ρυθμίστε ξανά το διακόπτη με κλειδί στη θέση "0".

Μπαταρίες

Υποδείξεις ασφαλείας για τους συσσωρευτές

Κατά τη χρήση συσσωρευτών λάβετε οπωσδήποτε υπόψη τις ακόλουθες προειδοποιητικές υποδείξεις:

| | |
|--|--|
| | Προσέξτε τις υποδείξεις πάνω στον συσσωρευτή, στις οδηγίες χρήσης και στις οδηγίες λειτουργίας του οχήματος! |
| | Να φοράτε προστατευτικά γυαλιά! |
| | Κρατάτε τα παιδιά μακριά από οξέα και συσσωρευτές! |
| | Κίνδυνος έκρηξης! |
| | Απαγορεύονται η φωτιά, οι σπινθήρες, το ακάλυπτο φως και το κάπνισμα! |
| | Κίνδυνος τραυματισμού από οξέα! |
| | Πρώτες βοήθειες! |
| | Προειδοποιητική παρατήρηση! |
| | Απόσυρση! |
| | Μην ρίχνετε τον συσσωρευτή στον κάδο απορριμμάτων! |

⚠ Κίνδυνος

Κίνδυνος έκρηξης! Μην τοποθετείτε εργαλεία ή παρόμοια αντικείμενα πάνω στη μπαταρία, δηλ. στους τερματικούς πόλους και στη σύνδεση των στοιχείων.

⚠ Κίνδυνος

Κίνδυνος τραυματισμού! Μην φέρνετε ποτέ τραύματα σε επαφή με μόλυβδο. Μετά την εκτέλεση εργασιών σε μπαταρίες πλένετε πάντοτε τα χέρια σας.

⚠ ΚΙΝΔΥΝΟΣ

Κίνδυνος πυρκαγιάς και έκρηξης!

- Απαγορεύεται το κάπνισμα και η παρουσία γυμνής φλόγας.
- Οι χώροι μέσα στους οποίους φορτίζονται οι συσσωρευτές πρέπει να αερίζονται καλά, διότι κατά τη φόρτιση δημιουργείται εκρηκτικό αέριο.
- Οι μπαταρίες δεν πρέπει να φορτίζονται στο ύπαιθρο.

⚠ Κίνδυνος

Κίνδυνος τραυματισμού από οξέα!

- Ξεπλένετε τις σταγόνες οξέων που έχουν διεισδύσει στα μάτια ή στο δέρμα με άφθονο καθαρό νερό.
- Μετά, επισκεφθείτε αμέσως το γιατρό.
- Πλύνετε με νερό την ακάθαρτη στολή.

Συνιστώμενες μπαταρίες, φορτιστές

Συνιστούμε τη χρήση των μπαταριών και των φορτιστών της εταιρείας μας, όπως αναφέρονται παρακάτω.

ΥΠΟΔΕΙΞΗ

Το μοντέλο KM 90/60 R Bp Pack περιλαμβάνει ενσωματωμένες μπαταρίες και φορτιστή.

| Κωδ. παραγγελίας | Περιγραφή | |
|---------------------------|--------------------------|-------|
| 6.654-124.0 ³⁾ | 180 Ah - χωρίς συντήρηση | 6 V** |

** Η συσκευή χρειάζεται 4 μπαταρίες

³⁾ Πλήρες σετ (24 V/180 Ah) με καλώδιο σύνδεσης, κωδ. παραγγελίας 4.035-387.0

| Κωδ. παραγγελίας | Περιγραφή |
|------------------|---|
| 6.654-125.0 | Φορτιστής για μπαταρίες χωρίς συντήρηση |

Χρήση μπαταριών άλλων κατασκευαστών

Υπόδειξη

Η εγγύηση ισχύει μόνο εφόσον χρησιμοποιείτε τους συσσωρευτές και τους φορτιστές που συνιστά η εταιρία Karcher.

Υπόδειξη

Σε περίπτωση χρήσης μπαταριών άλλων κατασκευαστών, να τηρούνται οι μέγιστες διαστάσεις για τις μπαταρίες.

Μέγιστες διαστάσεις μπαταρίας (ανά μπαταρία)

Η συσκευή χρειάζεται 4 μπαταρίες των 6 Volt.

| Μήκος | Πλάτος | Ύψος |
|--------|--------|--------|
| 264 mm | 190 mm | 284 mm |

Σε περίπτωση που πρόκειται να χρησιμοποιηθούν μπαταρίες ελάχιστης συντήρησης στη συσκευή KM 90/60 R Bp πρέπει να ληφθούν υπόψη τα εξής:

- Οι μέγιστες διαστάσεις μπαταριών πρέπει να τηρούνται οπωσδήποτε.
- Κατά τη φόρτιση μπαταριών ελάχιστης συντήρησης, πρέπει να είναι ανασκωμένο το καπό της συσκευής.
- Κατά τη φόρτιση μπαταριών ελάχιστης συντήρησης, πρέπει να τηρούνται οι προδιαγραφές του κατασκευαστή των μπαταριών.

Εγκατάσταση και σύνδεση μπαταρίας

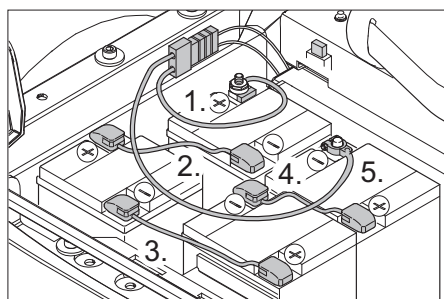
- Ανοίξτε το καπό της συσκευής.
- Τοποθετήστε τη μπαταρία στη βάση της.
- Ρυθμίστε αναλόγως το λαστιχένιο προστατευτικό στερέωσης των μπαταριών.

⚠ Προειδοποίηση

Προσέξτε τη σωστή σύνδεση των πόλων!

ΥΠΟΔΕΙΞΗ

Οι αγωγοί σύνδεσης δεν περιλαμβάνονται στη συσκευασία.



Η εικόνα δείχνει το KM 90/60 R Bp με εκ των υστέρων τοποθετημένη μπαταρία με ανάστροφη πόλωση, καθώς και βύσμα φόρτισης για εξωτερικό φορτιστή.

Υπόδειξη για το KM 90/60 R Bp Pack: Ο φορτιστής και η συστοιχία μπαταριών είναι ήδη τοποθετημένα με ανάστροφη πόλωση και δεν υπάρχει βύσμα φόρτισης.

- Συνδέστε τον ακροδέκτη πόλου (κόκκινο καλώδιο) στο θετικό πόλο (+).
- Βιδώστε τους αγωγούς σύνδεσης στις μπαταρίες.
- Συνδέστε τον ακροδέκτη πόλου στον αρνητικό πόλο (-).

Υπόδειξη

Κατά την αποσυναρμολόγηση της μπαταρίας πρέπει να προσέχετε ώστε να γίνεται πρώτα η αποσύνδεση του αγωγού του αρνητικού πόλου. Ελέγξτε αν οι πόλοι του συσσωρευτή και οι ακροδέκτες των πόλων έχουν επαρκές προστατευτικό γράσο.

⚠ ΠΡΟΕΙΔΟΠΟΙΗΣΗ

Πριν θέσετε σε λειτουργία το μηχάνημα φορτίστε τις μπαταρίες.

Φόρτιση μπαταριών

⚠ Κίνδυνος

Κίνδυνος τραυματισμού! Τηρείτε τους κανονισμούς ασφαλείας κατά το χειρισμό των μπαταριών. Τηρείτε τις οδηγίες χρήσης του κατασκευαστή του φορτιστή.

⚠ ΚΙΝΔΥΝΟΣ

Φορτίστε τη μπαταρία μόνο με τον κατάλληλο φορτιστή.

ΥΠΟΔΕΙΞΗ

Όταν οι μπαταρίες φορτιστούν αποσυνδέστε το φορτιστή πρώτα από την πρίζα και μετά από τις μπαταρίες.

(1) Διαδικασία φόρτισης KM 90/60 R Bp Pack

⚠ Κίνδυνος

Κίνδυνος τραυματισμού! Ο φορτιστής μπορεί να τεθεί σε λειτουργία μόνον εάν το καλώδιο ρεύματος δεν παρουσιάζει βλάβη. Εάν το καλώδιο ρεύματος παρουσιάσει βλάβη, να αντικατασταθεί το συντομότερο δυνατό από τον κατασκευαστή, την υπηρεσία εξυπηρέτησης πελατών ή από εξειδικευμένο τεχνίτη.

ΥΠΟΔΕΙΞΗ

Η μηχανή διαθέτει εξ εργοστασίου μπαταρίες που δεν έχουν ανάγκη συντήρησης.

- Ανοίξτε το καπό της συσκευής.
- Συνδέστε το φις του καλωδίου του φορτιστή στην πρίζα.

Υπόδειξη

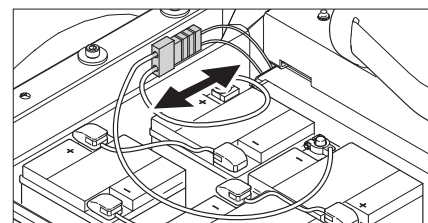
Ο φορτιστής ελέγχεται ηλεκτρονικά και διακόπτει αυτόματα τη διαδικασία φόρτισης. Όλες οι λειτουργίες της συσκευής διακόπτονται αυτόματα στη διάρκεια της διαδικασίας φόρτισης.

Όταν το φις είναι συνδεδεμένο στην πρίζα, η ένδειξη ελέγχου του συσσωρευτή σηματοδοτεί την πρόοδο της διαδικασίας φόρτισης:

| | |
|--------------------------|--|
| Σφάλμα μπαταρίας | A=αναβοσβήνει με κίτρινο B=ανενεργό, C+D+E=κόκκινο |
| Ο συσσωρευτής φορτίζεται | κίτρινο φως |
| Ο συσσωρευτής φορτίστηκε | πράσινο φως |
| Σφάλμα φορτιστή | A=αναβοσβήνει κίτρινο, B+E=κόκκινο, C+D=ανενεργό |

(2) Διαδικασία φόρτισης KM 90/60 R Bp

- Ανοίξτε το καπό της συσκευής.
- Αποσυνδέστε το φις μπαταρίας και συνδέστε το καλώδιο φόρτισης του φορτιστή.



- Συνδέστε το φις στην πρίζα και ανάψτε το φορτιστή.

Υπόδειξη

Οι συνιστώμενοι φορτιστές (κατάλληλοι για τις εκάστοτε τοποθετημένες μπαταρίες) είναι ηλεκτρονικά ρυθμισμένοι και ολοκληρώνουν τη διαδικασία φόρτισης αυτόματα. Όλες οι λειτουργίες της συσκευής διακόπτονται αυτόματα στη διάρκεια της διαδικασίας φόρτισης.

Μπαταρίες ελάχιστης συντήρησης

- Μία ώρα πριν από τη λήξη της διαδικασίας φόρτισης προσθέστε αποσταγμένο νερό. Προσέξτε τη σωστή στάθμη του οξέος. Η μπαταρία φέρει τα αντίστοιχα σύμβολα.

⚠ ΚΙΝΔΥΝΟΣ

Κίνδυνος εγκαύματος! Η συμπλήρωση νερού όταν η μπαταρία είναι εκφορτισμένη μπορεί να προκαλέσει διαρροή οξέων. Κατά την επαφή με τα οξέα της μπαταρίας χρησιμοποιείτε προστατευτικά γυαλιά ρουχισμό. Λάβετε υπόψη τους κανόνες χειρισμού μπαταριών!

⚠ ΚΙΝΔΥΝΟΣ

Κίνδυνος τραυματισμού από οξέα!

- Ξεπλένετε τις σταγόνες οξέων που έχουν διεισδύσει στα μάτια ή στο δέρμα με άφθονο καθαρό νερό.
- Μετά, επισκεφθείτε αμέσως το γιατρό.
- Αλλάξτε ρουχισμό.
- Πλύνετε με νερό την ακάθαρτη στολή.

⚠ Προειδοποίηση

Κίνδυνος βλάβης. Για την αναπλήρωση των μπαταριών χρησιμοποιείτε αποκλειστικά αποσταγμένο ή αφαλατωμένο νερό (VDE 0510). Μην χρησιμοποιείτε άλλα πρόσθετα (τα λεγόμενα βελτιωτικά) διότι σε αυτή την περίπτωση παύει να ισχύει οποιαδήποτε εγγύηση.

Μετά τη φόρτιση

- Σβήστε το φορτιστή και αποσυνδέστε τον από το ηλεκτρικό δίκτυο.
- Στην περίπτωση συσκευών χωρίς ενσωματωμένο φορτιστή: Αποσυνδέστε το φιν μπαταριών από το καλώδιο φόρτισης και συνδέστε το με τη συσκευή.

Ελέγξτε και διορθώστε τη στάθμη των υγρών μπαταρίας (μόνο σε μπαταρίες ελάχιστης συντήρησης)

⚠ Προειδοποίηση

Ελέγχετε τακτικά τη στάθμη υγρών των μπαταριών που περιέχουν οξέα.

- Τα οξέα μιας πλήρως φορτισμένης μπαταρίας σε θερμοκρασία 20 °C έχουν το ειδικό βάρος των 1,28 kg/l.
- Το υγρό μίας ημιφορτισμένης μπαταρίας έχει ένα ειδικό βάρος μεταξύ 1,00 και 1,28 kg/l.
- Σε όλα τα στοιχεία πρέπει το ειδικό βάρος του οξέως να είναι ίδιο.
- Ξεβιδώστε όλα τα σφραγίσματα των στοιχείων.
- Κάνετε δειγματοληψία υγρού από κάθε στοιχείο ξεχωριστά.
- Επιστρέψτε πάλι πίσω σε κάθε στοιχείο το υγρό της δειγματοληψίας.
- Εάν η στάθμη υγρών είναι πολύ χαμηλή, αναπληρώνετε τα υγρά στα στοιχεία του συσσωρευτή με αποσταγμένο νερό μέχρι την ένδειξη.
- Φορτίστε το συσσωρευτή.
- Βιδώστε τα σφραγίσματα των στοιχείων.

Έναρξη λειτουργίας

Γενικές υποδείξεις

- Η συσκευή φρενάρει και ακινητοποιείται ηλεκτρικά, όταν πληρείται κάποιος από τους ακόλουθους όρους:
- Το πόδι απομακρύνθηκε από το πεντάλ οδήγησης.
 - Το κάθισμα του οδηγού είναι κενό για περισσότερο από 1 δευτερόλεπτο.
 - Ο διακόπτης με κλειδί ρυθμίστηκε στη θέση "0".
- Το αυτόματο φρένο ακινητοποίησης ενεργοποιείται μόνο όταν η συσκευή είναι αδρανής.
- Σταθεμεύστε το μηχανικό σάρωθρο σε επίπεδη επιφάνεια.
 - Βγάλτε το κλειδί.

Πριν την εκκίνηση/τον έλεγχο ασφαλείας

- Ελέγξτε την κατάσταση φόρτισης της μπαταρίας.
- Ελέγξτε τις πλευρικές βούρτσες.
- Ελέγξτε το κυλινδρικό σάρωθρο για τυχόν φθορά και τυλιγμένες ταινίες.

- Αδειάστε το δοχείο απορριμμάτων.
 - Ελέγξτε την πίεση στα ελαστικά.
 - Έλεγχος λειτουργικότητας διακόπτη επαφής καθίσματος
- Υπόδειξη:** Για περιγραφή, βλ. κεφάλαιο Φροντίδα και συντήρηση.

Λειτουργία

Ρύθμιση καθίσματος οδηγού

- Τραβήξτε το μοχλό ρύθμισης καθίσματος προς τα μέσα.
- Μετακινήστε το κάθισμα, αφήστε ελεύθερο το μοχλό και ασφαλίστε τον.
- Ελέγξτε τη σταθερότητα της θέσης, μετακινώντας την εμπρός πίσω.

Ελέγξτε την κατάσταση φόρτισης της μπαταρίας

- **Η λυχνία ελέγχου ανάβει με πράσινο**
Η μπαταρία φορτίζεται (100...40%).
- **Η ενδεικτική λυχνία ανάβει με κίτρινο**
Αποφορτίστε τη μπαταρία στο 40...20%.
- **Η ενδεικτική λυχνία αναβοσβήνει με κόκκινο**
Η μπαταρία είναι σχεδόν εκφορτισμένη. Η λειτουργία σάρωσης θα τερματιστεί αυτόματα σε λίγο.
- **Η ενδεικτική λυχνία ανάβει με κόκκινο**
Η μπαταρία είναι εκφορτισμένη. Η λειτουργία σάρωσης θα τερματιστεί αυτόματα (η επανέναρξη της λειτουργίας των μονάδων σάρωσης είναι δυνατή μόνον μετά τη φόρτωση της μπαταρίας).
- Οδηγήστε τη μηχανή κατευθείαν στον σταθμό φόρτισης, αποφεύγοντας την οδήγηση σε ανωφέρειες.
- Φορτίστε το συσσωρευτή.

Έλεγχος φρένου ακινητοποίησης

⚠ Κίνδυνος

Κίνδυνος ατυχήματος. Πριν από κάθε χρήση πρέπει να ελέγχετε τη λειτουργία του φρένου ακινητοποίησης σε επίπεδη επιφάνεια.

- Πάρτε θέση στο κάθισμα.
- Απασφαλίστε το πλήκτρο εκτάκτου ανάγκης περιστρέφοντάς το.
- Μετακινήστε το διακόπτη με κλειδί στη θέση „1“.
- Ενεργοποιήστε το διακόπτη κατεύθυνσης κίνησης (εμπρός/πίσω).
- Πατήστε ελαφρώς το πεντάλ οδήγησης. Το φρένο πρέπει να απασφαλίσει με ένα χαρακτηριστικό ήχο και να κυλάει εύκολα σε επίπεδη επιφάνεια.
- Αφήστε το πεντάλ οδήγησης. Αν αφήσετε το πεντάλ οδήγησης, το φρένο ενεργοποιείται με ένα χαρακτηριστικό ήχο.

Υπόδειξη: Εάν δεν συμβούν τα παραπάνω, θέστε τη συσκευή εκτός λειτουργίας και καλέστε την υπηρεσία εξυπηρέτησης πελατών.

Επιφάνεια φύλαξης

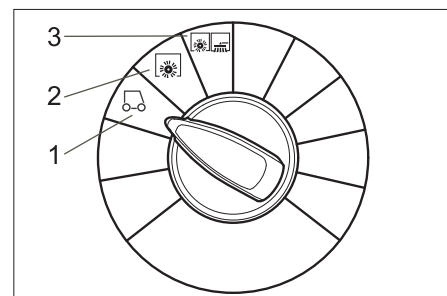
Υπόδειξη: Το μέγιστο επιτρεπόμενο φορτίο της επιφάνειας φύλαξης ανέρχεται σε 20 kg.

- Φροντίστε για την ασφαλή στερέωση του φορτίου.

Πλήκτρο Εκτάκτου Ανάγκης (Not-Aus)

- Η συσκευή διαθέτει πλήκτρο εκτάκτου ανάγκης. Αν πιεστεί, αυτό το πλήκτρο σταματά αμέσως τη συσκευή και ενεργοποιείται το αυτόματο φρένο ακινητοποίησης.
- Για να επανενεργοποιήσετε τη συσκευή, απασφαλίστε πρώτα το πλήκτρο εκτάκτου ανάγκης και στη συνέχεια απενεργοποιήστε και ενεργοποιήστε αμέσως το διακόπτη με κλειδί.

Επιλογή προγραμμάτων



1 Οδήγηση

Οδήγηση στον τόπο εργασίας.

Το κυλινδρικό σάρωθρο και οι πλευρικές σκούπες ανυψώνονται.

2 Σάρωση με την κυλινδρική βούρτσα

Η κυλινδρική βούρτσα κατεβαίνει.

3 Σάρωση με κύλινδρο σάρωσης και πλευρική σκούπα

Ο κύλινδρος σάρωσης και οι πλευρικές σκούπες κατεβαίνουν.

Ενεργοποίηση της μηχανής

ΥΠΟΔΕΙΞΗ

Η συσκευή είναι εξοπλισμένη με διακόπτη επαφής καθίσματος. Όταν ο οδηγός εγκαταλείψει το κάθισμά του, η μηχανή φρενάρει και ακινητοποιείται έπειτα από ένα διάστημα υστέρησης περίπου 1,5 δευτερολέπτων, ενώ απενεργοποιούνται όλες οι ενεργές λειτουργίες σάρωσης.

- Καθίστε στο κάθισμα του οδηγού.
- ΜΗ χρησιμοποιήσετε το πεντάλ κίνησης.
- Ρυθμίστε το διακόπτη προγράμματος στη βαθμίδα 1 (οδήγηση).
- Μετακινήστε το διακόπτη με κλειδί στη θέση „1“.

Οδήγηση της μηχανής

⚠ Κίνδυνος

Κίνδυνος ατυχήματος. Εάν το μηχανήμα δεν φρενάρει, ακολουθήστε την εξής διαδικασία:

- Αν το μηχανήμα δεν ακινητοποιείται όταν απελευθερώνετε το πεντάλ οδήγησης σε ράμπα με κλίση άνω του 2%, τότε για λόγους ασφαλείας, το πλήκτρο διακοπής εκτάκτου ανάγκης επιτρέπτε-

ται να πατηθεί μόνο εφόσον έχει προηγουμένως ελεγχθεί η μηχανική λειτουργία του χειρόφρενου σε κάθε ενεργοποίηση της μηχανής.

- Το μηχανήμα πρέπει να τίθεται εκτός λειτουργίας όταν ακινητοποιηθεί (σε επίπεδη επιφάνεια) και να ειδοποιείται η υπηρεσία εξυπηρέτησης πελατών!
- Επιπλέον πρέπει να τηρούνται οι υποδείξεις συντήρησης φρένων.
- Απασφαλίστε το πλήκτρο εκτάκτου ανάγκης περιστρέφοντάς το.
- Καθίστε και ρυθμίστε το διακόπτη με κλειδί στη θέση "1".

Κίνηση προς τα εμπρός

- Ρυθμίστε το διακόπτη κατεύθυνσης κίνησης στη θέση "εμπρός".
- Πιέστε σιγά σιγά το πεντάλ γκαζιού.

Κίνηση προς τα πίσω

⚠ ΚΙΝΔΥΝΟΣ

- *Κίνδυνος τραυματισμού! Κατά την κίνηση όπισθεν δεν πρέπει να υφίσταται κίνδυνος για τρίτους. Αν χρειαστεί ζητήστε οδηγίες.*
- *Κατά την κίνηση όπισθεν ηχεί ένας παλμικός προειδοποιητικός τόνος.*
- *Η ταχύτητα κίνησης όπισθεν είναι μικρότερη από την ταχύτητα κίνησης εμπρός για λόγους ασφαλείας.*
- Ρυθμίστε το διακόπτη κατεύθυνσης κίνησης στη θέση "πίσω".
- Πιέστε σιγά σιγά το πεντάλ γκαζιού.

Υπόδειξη

Με το γκάζι μπορεί να ρυθμιστεί χωρίς διαβαθμίσεις η ταχύτητα οδήγησης.

Πέδηση

- Ελευθερώστε το πεντάλ οδήγησης. Η μηχανή φρενάρει αυτόματα και ακινητοποιείται.

Υπερκέραση εμποδίων

ΠΡΟΣΟΧΗ

Μην περνάτε πάνω από αντικείμενα και ελεύθερα εμπόδια και μην τα σπρώχνετε.

- Είναι δυνατή η αργή και προσεκτική διέλευση πάνω από σταθερά εμπόδια έως 5 cm.
- Η διέλευση πάνω από σταθερά εμπόδια άνω των 5 cm είναι δυνατή μόνο με κατάλληλη ράμπα.

Υπερφόρτωση του κινητήρα οδήγησης

Σε περίπτωση υπερφόρτωσης ο κινητήρας οδήγησης τίθεται εκτός λειτουργίας ύστερα από ορισμένο χρονικό διάστημα. Η ενδεικτική λυχνία "υπερφόρτωση κινητήρα οδήγησης" ανάβει με κόκκινο, μόλις μειωθεί το ρεύμα στον κινητήρα. Σε περίπτωση υπερθέρμανσης του συστήματος ελέγχου απενεργοποιούνται όλα τα συστήματα κίνησης εκτός από την κόρνα και τον καθαρισμό φίλτρου.

- Αφήστε το μηχανήμα να κρυώσει για τουλάχιστον 15 λεπτά.
- Ρυθμίστε τον διακόπτη με κλειδί στη θέση "0", περιμένετε λίγο και επαναφερέτε τον στη θέση "1".

Λειτουργία σάρωσης

⚠ Κίνδυνος

Κίνδυνος τραυματισμού! Όταν είναι ανοιχτό το κλαπέτο μεγάλων απορριμμάτων, μπορεί ο κύλινδρος σκουπίσματος να εκτοξεύσει πέτρες ή χαλίκια προς τα εμπρός. Προσέχετε ώστε να μην υπάρχει κίνδυνος για άλλα άτομα, ζώα ή αντικείμενα.

ΠΡΟΣΟΧΗ

Μην αναρροφάτε ταινίες συσκευασίας, σύρματα ή παρόμοια υλικά, διότι μπορεί να καταστραφεί ο μηχανισμός σάρωσης.

ΠΡΟΣΟΧΗ

Για να αποφύγετε φθορά του δαπέδου, μη λειτουργείτε το μηχανήμα για πολύ στο ίδιο σημείο.

Υπόδειξη: Για να επιτύχετε το βέλτιστο αποτέλεσμα καθαρισμού, η ταχύτητα οδήγησης πρέπει να προσαρμόζεται στις εκάστοτε συνθήκες.

Υπόδειξη: Κατά τη διάρκεια της λειτουργίας θα πρέπει να γίνεται τακτική εκκένωση των δοχείων απορριμμάτων.

Υπόδειξη: Κατά τον καθαρισμό επιφανειών, κατεβάστε μόνο τον κύλινδρο σκουπίσματος.

Υπόδειξη: Για καθαρισμό σε άκρες, χαμηλώνετε επιπρόσθετα και τα πλευρικά σάρωθρα.

Σάρωση με κύλινδρο σάρωσης

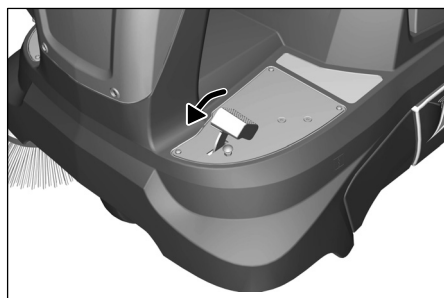
- Ρυθμίστε τον διακόπτη προγράμματος στη βαθμίδα 2. Η κυλινδρική βούρτσα κατεβαίνει.

Υπόδειξη: Ο κύλινδρος σάρωσης ενεργοποιείται αυτόματα.

Σάρωση με ανυψωμένο κλαπέτο απορριμμάτων

Υπόδειξη: Για το σκούπισμα μεγάλων αντικειμένων ύψους μέχρι 50 mm, π.χ. πακέτα τσιγάρων, θα πρέπει να ανασηκώσετε για λίγο τη θυρίδα μεγάλων απορριμμάτων. Ανυψώστε το κλαπέτο απορριμμάτων:

- Πατήστε προς τα εμπρός και κρατήστε το πατημένο το πεντάλ κλαπέτου απορριμμάτων.



- Για να χαμηλώσετε το κλαπέτο απελευθερώστε το πεντάλ.

Υπόδειξη: Το καλύτερο δυνατό αποτέλεσμα καθαρισμού επιτυγχάνεται μόνο όταν είναι κατεβασμένη εντελώς η θυρίδα μεγάλων απορριμμάτων.

Σάρωση με πλευρικές βούρτσες

- Ρυθμίστε τον διακόπτη προγράμματος στη βαθμίδα 3. Οι δύο πλευρικές σκούπες και ο κύλινδρος σάρωσης χαμηλώνουν.

Υπόδειξη: Ο κύλινδρος σκουπίσματος και το πλευρικό σάρωθρο εκκινούνται αυτόματα.

Σάρωση στεγνών δαπέδων

- Κλείστε τη θυρίδα υγρής/ξηρής λειτουργίας.

Σάρωση ινωδών και ξηρών ρύπων (π.χ. ξερό γρασιδί, άχυρο)

- Ανοίξτε τη θυρίδα υγρής/ξηρής λειτουργίας.

Υπόδειξη: Έτσι αποτρέπεται η εμπλοκή του συστήματος φίλτρου.

Σάρωση υγρών ή βρεγμένων δαπέδων

- Ανοίξτε τη θυρίδα υγρής/ξηρής λειτουργίας.

Υπόδειξη: Έτσι προστατεύεται το φίλτρο από την υγρασία.

Καθάρισμα φίλτρου

- Ενεργοποιήστε το χειροκίνητο καθαρισμό φίλτρου.



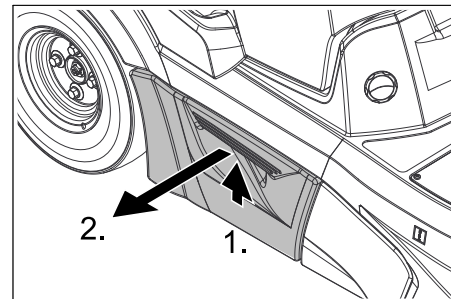
- Πατήστε το πλήκτρο καθαρισμού φίλτρου. Το φίλτρο καθαρίζεται για 15 δευτερόλεπτα.

- Ελέγχετε περιστασιακά το ενσωματωμένο φίλτρο σκόνης για ρύπους. Αντικαταστήστε το φίλτρο, εάν είναι πολύ λερωμένο ή ελαττωματικό.

Αδειασμα του κάδου απορριμμάτων

Υπόδειξη: Περιμένετε μέχρι να ολοκληρωθεί ο αυτόματος καθαρισμός του φίλτρου και να κατακαθήσει η σκόνη, πριν ανοίξετε ή αδειάσετε το δοχείο απορριμμάτων.

- Ανασηκώστε ελαφρά το δοχείο ρύπων και τραβήξτε το.



- Αδειάστε το δοχείο απορριμμάτων.

- Σπρώξτε προς τα μέσα το δοχείο ρύπων μέχρι να κλειδώσει.

- Αδειάστε το απέναντι δοχείο ρύπων.

Απενεργοποίηση της μηχανής

Υπόδειξη: Το φίλτρο σκόνης καθαρίζεται αυτόματα μετά την απενεργοποίηση της συσκευής. Περιμένετε περ. 2 λεπτά πριν ανοίξετε το καπάκι ης συσκευής.

- Ρυθμίστε το διακόπτη προγράμματος στη βαθμίδα 1 (οδήγηση). Η πλευρική και η κυλινδρική βούρτσα ανυψώνονται.

- Περιστρέψτε το διακόπτη με κλειδί στη θέση "0" και βγάλτε το κλειδί.

Υπόδειξη

Η συσκευή διαθέτει αυτόματη απενεργοποίηση για την προστασία της μπαταρίας από αποφόρτιση. Η συσκευή απενεργοποιείται αυτόματα αν δεν χρησιμοποιηθεί για τουλάχιστον 30 λεπτά με ενεργοποιημένο το κλειδοδιακόπτη.

Μεταφορά

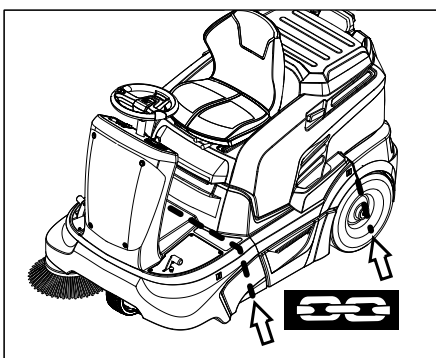
⚠ ΚΙΝΔΥΝΟΣ

Κίνδυνος τραυματισμού και βλάβης! Κατά τη μεταφορά λάβετε υπόψη το βάρος της συσκευής.

ΥΠΟΔΕΙΞΗ

Λάβετε υπόψη τα σημάδια για τα σημεία στερέωσης στο πλαίσιο (σύμβολα αλυσίδας). Για φόρτωμα και ξεφόρτωμα το μηχάνημα επιτρέπεται να βρίσκεται σε επιφάνειες με ανωφέρεια μόνο μέχρι 12%.

- ➔ Περιστρέψτε το διακόπτη με κλειδί στη θέση "0" και βγάλτε το κλειδί.
- ➔ Ασφαλίστε τη μηχανή με τάκους στους τροχούς.
- ➔ Ασφαλίστε το μηχάνημα με ιμάντες ή σχοινιά.
- ➔ Κατά τη μεταφορά με οχήματα, ασφαλίστε τη συσκευή έναντι ενδεχόμενης ολίσθησης και ανατροπής, σύμφωνα με τις εκάστοτε ισχύουσες κατευθυντήριες οδηγίες.



Αποθήκευση

⚠ ΚΙΝΔΥΝΟΣ

Κίνδυνος τραυματισμού και βλάβης! Κατά την αποθήκευση λάβετε υπόψη το βάρος της συσκευής.

Διακοπή της λειτουργίας

Όταν το μηχανικό σάρωθρο δεν χρησιμοποιείται για μεγάλο χρονικό διάστημα, λάβετε υπόψη τα εξής σημεία:

- ➔ Σταθμεύστε το μηχανικό σάρωθρο σε επίπεδη επιφάνεια.
- ➔ Ρυθμίστε το διακόπτη προγράμματος στη βαθμίδα 1 (οδήγηση). Η κυλινδρική βούρτσα και οι πλευρικές βούρτσες ανυψώνονται ώστε να μην προκληθούν ζημιές στην τρίχα.
- ➔ Περιστρέψτε το διακόπτη με κλειδί στη θέση "0" και βγάλτε το κλειδί.
- ➔ Ασφαλίστε τη σκούπα ώστε να μην μπορεί να κυλήσει.
- ➔ Καθαρίστε το μηχανικό σάρωθρο εσωτερικά και εξωτερικά.
- ➔ Σταθμεύστε τη μηχανή σε ασφαλές και στεγνό μέρος.
- ➔ Αποσυνδέστε το συσσωρευτή.
- ➔ Φορτίστε το συσσωρευτή και επαναφορτίστε τον έπειτα από περίπου δύο μήνες.

Φροντίδα και συντήρηση

Γενικές υποδείξεις

- ➔ Πριν από το καθάρισμα και τη συντήρηση της συσκευής, την αντικατάσταση εξαρτημάτων ή την αλλαγή σε άλλο τρόπο λειτουργίας, πρέπει να απενεργοποιείται η συσκευή και εν ανάγκη να αφαιρείται το κλειδί.
- ➔ Πριν από την εκτέλεση εργασιών στο ηλεκτρικό σύστημα πρέπει να βγάζετε το βύσμα της μπαταρίας ή να αποσυνδέετε τη μπαταρία.
- Εργασίες συντήρησης και αποκατάστασης επιτρέπεται να εκτελούνται μόνο από εξουσιοδοτημένα συνεργεία εξυπηρέτησης πελατών ή από εξειδικευμένο προσωπικό, το οποίο έχει εξοικειωθεί με όλες τις σημαντικές προδιαγραφές ασφαλείας.
- Τα προσαρμοζόμενα ανά τόπους επαγγελματικά οχήματα υπόκεινται στον έλεγχο ασφαλείας του VDE 0701.
- Χρήση μόνο με τους κυλίνδρους σκουπίσματος/πλευρικές βούρτσες που διαθέτει η μηχανή ή με αυτά που προβλέπονται στις Οδηγίες λειτουργίας. Η χρήση άλλων κυλίνδρων σκουπίσματος/πλευρικών βουρτσών ενδέχεται να επηρεάσει αρνητικά την ασφάλεια.

Καθαρισμός

ΠΡΟΣΟΧΗ

Κίνδυνος βλάβης! Το καθάρισμα της συσκευής δεν επιτρέπεται να γίνεται με λάστιχο ή με ψεκασμό νερού υψηλής πίεσης (κίνδυνος βραχυκυκλωμάτων ή άλλων ζημιών).

Μην χρησιμοποιείτε ισχυρά και σκληρά απορρυπαντικά.

Εσωτερικός καθαρισμός της συσκευής

⚠ Κίνδυνος

Κίνδυνος τραυματισμού! Φοράτε μάσκα προστασίας από τη σκόνη και προστατευτικά γυαλιά.

- ➔ Ανοίξτε το καπό της συσκευής.
- ➔ Καθαρίστε τη μηχανή με πεπιεσμένο αέρα.
- ➔ Καθαρίζετε τη μηχανή με υγρό πανί εμποτισμένο σε διάλυμα ήπιου απορρυπαντικού.
- ➔ Κλείστε το κάλυμμα της μηχανής.

Εξωτερικός καθαρισμός της μηχανής

- ➔ Καθαρίζετε τη μηχανή με υγρό πανί εμποτισμένο σε διάλυμα ήπιου απορρυπαντικού.

Διαστήματα συντήρησης

Λάβετε υπόψη τη λίστα επιθεώρησης!

Υπόδειξη: Ο μετρητής ωρών λειτουργίας υποδεικνύει τη χρονική στιγμή για τη συντήρηση.

Συντήρηση από τον πελάτη

Υπόδειξη: Όλες οι εργασίες σέρβις και συντήρησης, σε περίπτωση συντήρησης από τον πελάτη, πρέπει να γίνονται από εξειδικευμένο τεχνικό. Σε περίπτωση ανάγκης μπορείτε να ζητήσετε ανά πάσα στιγμή τη

βοήθεια ενός αντιπροσώπου της εταιρίας Kärcher.

Καθημερινή συντήρηση:

- ➔ Ελέγξτε τον κύλινδρο σκουπίσματος για φθορές και μπερδεμένους ιμάντες.
- ➔ Ελέγξτε την πίεση στα ελαστικά.
- ➔ Ελέγξτε τη λειτουργία όλων των στοιχείων χειρισμού.

Εβδομαδιαία συντήρηση:

- ➔ Ελέγξτε την κατάσταση των υγρών μπαταρίας.
- ➔ Ελέγξτε την απρόσκοπτη κίνηση των κινητών τμημάτων.
- ➔ Ελέγξτε τις ρυθμίσεις και τις φθορές των στεγανοποιητικών παρεμβυσμάτων στο σημείο σάρωσης.
- ➔ Ελέγξτε το φίλτρο σκόνης και, εάν είναι αναγκαίο, καθαρίστε το πλαίσιο του φίλτρου.
- ➔ Έλεγχος λειτουργικότητας διακόπτη επαφής καθίσματος

Συντήρηση κάθε 100 ώρες λειτουργίας:

- ➔ Ελέγξτε τη στάθμη οξέων των συσσωρευτών.
- ➔ Ελέγξτε την τάση, το βαθμό φθοράς και τη λειτουργία των ιμάντων μετάδοσης κίνησης (τραπεζοειδής ιμάντας και κυκλικός ιμάντας).

Συντήρηση λόγω φθοράς:

- ➔ Αντικαταστήστε τα στεγανοποιητικά παρεμβύσματα.
- ➔ Αντικαταστήστε την κυλινδρική βούρτσα.
- ➔ Αντικαταστήστε τις πλευρικές βούρτσες.

Υπόδειξη: Για περιγραφή, βλ. κεφάλαιο Εργασίες συντήρησης.

Συντήρηση από την υπηρεσία εξυπηρέτησης πελατών

Υπόδειξη: Προς διαφύλαξη των εγγυητικών αξιώσεων, κατά τη διάρκεια του χρόνου εγγύησης όλες οι εργασίες σέρβις και συντήρησης πρέπει να εκτελούνται από την εξουσιοδοτημένη υπηρεσία εξυπηρέτησης πελατών της Kärcher σύμφωνα με το βιβλίο συντήρησης.

Συντήρηση έπειτα από 5 ώρες λειτουργίας:

- ➔ Διεξαγωγή της πρώτης επιθεώρησης.

Συντήρηση κάθε 50 ώρες λειτουργίας

- ➔ Δώστε εντολή να εκτελεστούν οι εργασίες συντήρησης σύμφωνα με τη λίστα επιθεώρησης.

Συντήρηση κάθε 100 ώρες λειτουργίας

- ➔ Δώστε εντολή να εκτελεστούν οι εργασίες συντήρησης σύμφωνα με τη λίστα επιθεώρησης.

Εργασίες συντήρησης

Γενικές υποδείξεις ασφαλείας

⚠ Κίνδυνος

Κίνδυνος τραυματισμού! Πριν από κάθε εργασία συντήρησης και επισκευής αφήνετε τη μηχανή να κρυώσει επαρκώς.

Προετοιμασία

- ➔ Σταθμεύστε το μηχανικό σάρωθρο σε επίπεδη επιφάνεια.

- Περιστρέψτε το διακόπτη με κλειδί στη θέση "0" και βγάλτε το κλειδί.
- Πιέστε το πλήκτρο εκτάκτου ανάγκης.
- Αφήστε τη συσκευή να κρυώσει επαρκώς.

Έλεγχος και διόρθωση στάθμης υγρών του συσσωρευτή

⚠ Προειδοποίηση

Ελέγχετε τακτικά τη στάθμη υγρών των μπαταριών που περιέχουν οξέα.

- Ξεβιδώστε όλα τα σφραγίσματα των στοιχείων.
- Εάν η στάθμη υγρών είναι πολύ χαμηλή, αναπληρώνετε τα υγρά στα στοιχεία του συσσωρευτή με αποσταγμένο νερό μέχρι την ένδειξη.
- Φορτίστε το συσσωρευτή.
- Βιδώστε τα σφραγίσματα των στοιχείων.

Ελέγξε την πίεση αέρα των ελαστικών

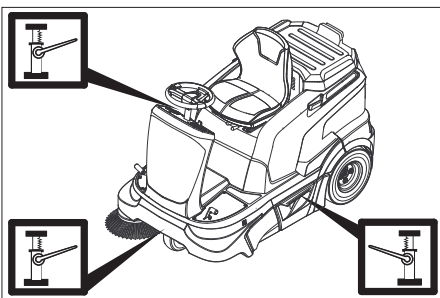
- Σταθμεύστε το μηχανικό σάρωθρο σε επίπεδη επιφάνεια.
- Συνδέστε τη συσκευή μέτρησης της πίεσης του αέρα στη βαλβίδα των ελαστικών.
- Ελέγξτε την πίεση αέρα και αν χρειαστεί διορθώστε την πίεση.
Για την επιτρεπόμενη πίεση αέρα στα ελαστικά, βλ. κεφάλαιο Τεχνικά χαρακτηριστικά.

Αντικατάσταση τροχού

Υπόδειξη

Χρησιμοποιείτε τον κατάλληλο κοινό γρύλο ανύψωσης.

- Σταθμεύστε το μηχανικό σάρωθρο σε επίπεδη επιφάνεια.
- Περιστρέψτε το διακόπτη με κλειδί στη θέση "0" και βγάλτε το κλειδί.
- Ελέγξτε τη σταθερότητα του εδάφους. Ασφαλίστε τη συσκευή ώστε να μην μπορεί να κυλήσει.
- Ανασηκώστε ελαφρά και τραβήξτε το δοχείο ρύπων στην αντίστοιχη πλευρά.

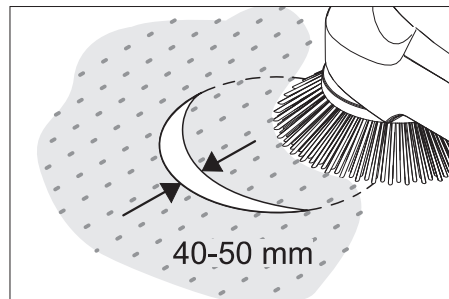


- Τοποθετήστε το γρύλο στο αντίστοιχο σημείο υποδοχής του μπροστινού ή του πίσω τροχού.
- Χαλαρώστε τα περικόχλια/τα μπουλόνια του τροχού με το κατάλληλο εργαλείο κατά περ. 1 περιστροφή.
- Ανυψώστε τη μηχανή με γρύλο.
- Ξεβιδώστε και αφαιρέστε τα περικόχλια/τα μπουλόνια του τροχού.
- Αφαιρέστε τον τροχό.
- Αναθέστε την επισκευή του ελαττωματικού τροχού σε ένα ειδικευμένο συνεργείο.

- Τοποθετήστε τον τροχό και βιδώστε τα περικόχλια/τους κοχλίες ως το τέρμα, σφίγγοντάς τα ελαφρά.
- Χαμηλώστε τη μηχανή με το γρύλο.
- Σφίξτε τα περικόχλια/τα μπουλόνια του τροχού με την απαραίτητη ροπή. Ροπή σύσφιγξης 120 Nm
- Σπρώξτε προς τα μέσα το δοχείο ρύπων μέχρι να κλειδώσει.

Ελέγξτε τον καθρέφτη σκουπίσματος στις πλευρικές βούρτσες

- Ελέγξτε την πίεση στα ελαστικά.
- Ανυψώστε τις πλευρικές βούρτσες.
- Οδηγήστε το μηχανικό σάρωθρο σε επίπεδο και λείο δάπεδο που είναι ευδιάκριτα καλυμμένο με σκόνη ή κιμωλία.
- Χαμηλώστε την πλευρική βούρτσα και αφήστε την να περιστραφεί για λίγο.
- Ανυψώστε τις πλευρικές βούρτσες.
- Μετακινήστε τη μηχανή προς τα πίσω.
- Σταθμεύστε το μηχανικό σάρωθρο σε επίπεδη επιφάνεια.
- Ελέγξτε τον καθρέφτη σκουπίσματος.



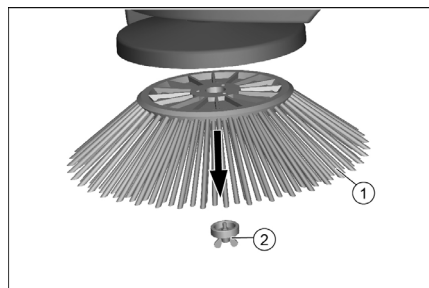
Το κάτοπτρο σκουπίσματος πρέπει να έχει πλάτος 40 -50 mm

Υπόδειξη

Με τη βοήθεια της αιωρούμενης έδρασης της πλευρικής βούρτσας το κάτοπτρο σκουπίσματος ρυθμίζεται αυτόματα ανάλογα με τη φθορά των τριχών. Αν η φθορά είναι πολύ μεγάλη, πρέπει να αντικατασταθεί η πλευρική βούρτσα.

Αντικατάσταση πλευρικής βούρτσας

- Σταθμεύστε το μηχανικό σάρωθρο σε επίπεδη επιφάνεια.
- Ρυθμίστε το διακόπτη προγράμματος στη βαθμίδα 1 (οδήγηση). Οι πλευρικές βούρτσες ανυψώνονται.
- Περιστρέψτε το διακόπτη με κλειδί στη θέση "0" και βγάλτε το κλειδί.



- 1 Πλευρική σκούπα
 - 2 Πεταλούδα (στερέωση)
- Ξεβιδώστε την πεταλούδα στην κάτω πλευρά και αφαιρέστε την πλαϊνή σκούπα προς τα κάτω.
 - Όποτε χρειάζεται, καθαρίζετε την υποδοχή.

- Συνδέστε τη νέα πλαϊνή σκούπα (προσέξτε τις στερεώσεις) και στερεώστε με την πεταλούδα.

Έλεγχος της κυλινδρικής βούρτσας

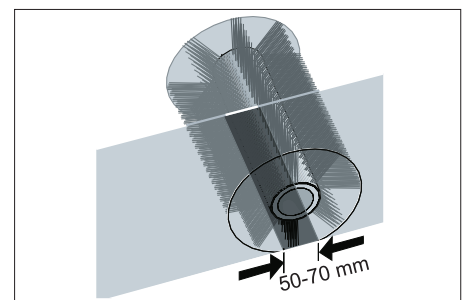
- Σταθμεύστε το μηχανικό σάρωθρο σε επίπεδη επιφάνεια.
- Ρυθμίστε το διακόπτη προγράμματος στη βαθμίδα 1 (οδήγηση). Η κυλινδρική βούρτσα ανυψώνεται.
- Περιστρέψτε το διακόπτη με κλειδί στη θέση "0" και βγάλτε το κλειδί.
- Ασφαλίστε τη μηχανή με τάκο ώστε να μην μπορεί να κυλήσει.
- Αφαιρέστε τυχόν ταινίες ή τα σχοινιά από την κυλινδρική βούρτσα

Έλεγχος του κατόπτρου του κελύδρου σάρωσης

ΥΠΟΔΕΙΞΗ

Με τη βοήθεια της αιωρούμενης έδρασης του κελύδρου σάρωσης το κάτοπτρο σάρωσης ρυθμίζεται αυτόματα ανάλογα με τη φθορά των τριχών. Αν η φθορά είναι πολύ μεγάλη, πρέπει να αντικατασταθεί ο κύλινδρος σάρωσης.

- Ρυθμίστε το διακόπτη προγράμματος στη βαθμίδα 1 (οδήγηση). Η κυλινδρική βούρτσα και οι πλευρικές βούρτσες ανυψώνονται.
- Οδηγήστε το μηχανικό σάρωθρο σε επίπεδο και λείο δάπεδο που είναι ευδιάκριτα καλυμμένο με σκόνη ή κιμωλία.
- Ρυθμίστε τον διακόπτη προγράμματος στη βαθμίδα 2. Ο κύλινδρος σκουπίσματος κατεβαίνει. Πιέστε ελαφρά το πεντάλ οδήγησης και αφήστε τον κύλινδρο σκουπίσματος να περιστραφεί για λίγο.
- Ανυψώστε τον κύλινδρο σκουπίσματος.
- Πατήστε και κρατήστε πατημένο το πεντάλ ανύψωσης του κλαπέτου απορριμμάτων.
- Μετακινήστε τη μηχανή προς τα πίσω.



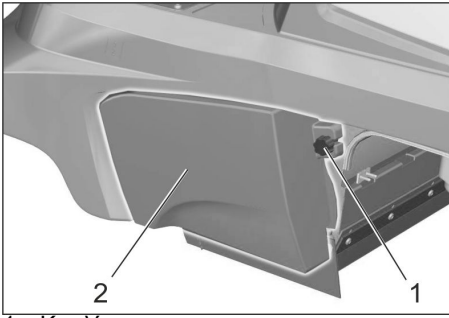
Το κάτοπτρο σάρωσης σχηματίζει ομοιόμορφο ορθογώνιο, με πλάτος που κυμαίνεται μεταξύ 50 -70 mm.

Αντικατάσταση της κυλινδρικής βούρτσας

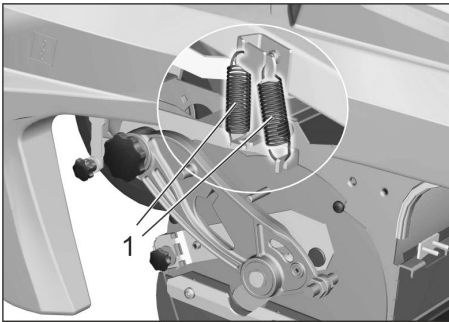
Η αντικατάσταση είναι απαραίτητη σε περίπτωση που το αποτέλεσμα της σάρωσης υποβαθμίζεται εμφανώς λόγω φθοράς της τρίτσας.

- Σταθμεύστε το μηχανικό σάρωθρο σε επίπεδη επιφάνεια.
- Ρυθμίστε το διακόπτη προγράμματος στη βαθμίδα 1 (οδήγηση). Η κυλινδρική βούρτσα ανυψώνεται.

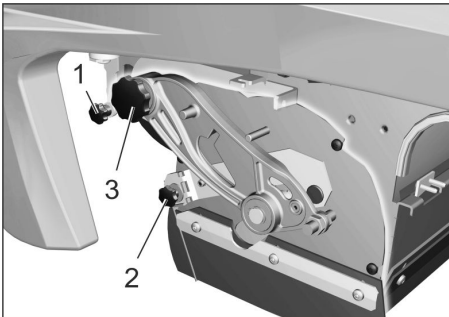
- Γυρίστε το κλειδί της μίζας στη θέση 0 και βγάλτε το κλειδί.
- Ασφαλίστε τη μηχανή με τάκο ώστε να μην μπορεί να κυλήσει.
- Ανασηκώστε ελαφρά και τραβήξτε το δοχείο ρύπων στην αριστερή πλευρά.



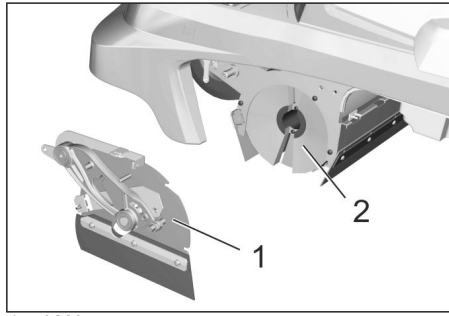
- 1 Κοχλίας
 - 2 Πλευρική επένδυση
- Χαλαρώστε τον κοχλία στερέωσης στην αριστερή πλευρική επένδυση.
 - Αφαιρέστε την πλευρική επένδυση.



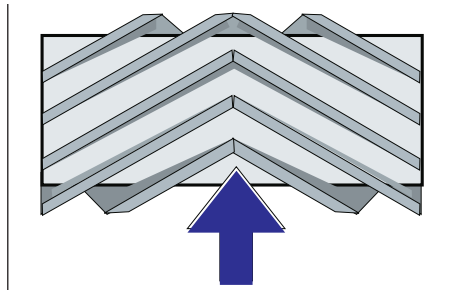
- 1 Ελατήριο
- Κρεμάστε το ελατήριο έλξης.



- 1 Κοχλίας στερέωσης στη μονάδα υποπίεσης
 - 2 Περικόχλιο στερέωσης στη θυρίδα ογκωδών ρύπων
 - 3 Κοχλίας του βραχίονα κυλίνδρου σάρωσης
- Ξεβιδώστε τον κοχλία συγκράτησης της μονάδας υποπίεσης και απασφαλίστε το μοχλό.
 - Ξεβιδώστε το περικόχλιο συγκράτησης της θυρίδας ογκωδών ρύπων και αφαιρέστε τη θυρίδα ογκωδών ρύπων.
 - Ξεβιδώστε τη βίδα στο βραχίονα της κυλινδρικής βούρτσας.



- 1 Κάλυμμα
 - 2 Κύλινδρος σκουπίσματος
- Ωθήστε το κάλυμμα του κυλίνδρου σάρωσης προς τα αριστερά και αφαιρέστε το.
 - Αφαιρέστε την κυλινδρική βούρτσα.
 - Εισάγετε την καινούργια κυλινδρική βούρτσα στο κιβώτιο κυλινδρικής βούρτσας και στερεώστε την στον κινητήριο αξονίσκο.
- Υπόδειξη:** Κατά την τοποθέτηση του νέου κυλίνδρου σκουπίσματος, προσέξτε τη θέση της βούρτσας.



Τοποθέτηση της κυλινδρικής βούρτσας στην κατεύθυνση οδήγησης

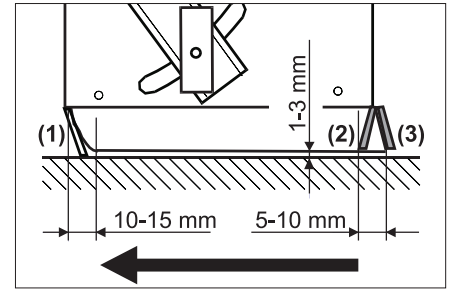
- Τοποθετήστε το κάλυμμα της κυλινδρικής βούρτσας.
- Βιδώστε τον κοχλία και το περικόχλιο στερέωσης.
- Αναρτήστε το ελατήριο έλξης.
- Βιδώστε την πλευρική επένδυση.
- Εισάγετε τα δοχεία ρύπων στις δύο πλευρές και ασφαλίστε τα.

Ρύθμιση και αντικατάσταση των στεγανοποιητικών λωρίδων

- Σταθεμέυστε το μηχανικό σάρωθρο σε επίπεδη επιφάνεια.
 - Ρυθμίστε το διακόπτη προγράμματος στη βαθμίδα 1 (οδήγηση). Η κυλινδρική βούρτσα ανυψώνεται.
 - Περιστρέψτε το διακόπτη με κλειδί στη θέση "0" και βγάλτε το κλειδί.
 - Πιέστε το πλήκτρο εκτάκτου ανάγκης.
 - Ασφαλίστε τη μηχανή με τάκο ώστε να μην μπορεί να κυλήσει.
 - Ανασηκώστε ελαφρά και τραβήξτε το δοχείο ρύπων και στις δύο πλευρές.
 - Λύστε τους κοχλίες στερέωσης της πλευρικής επένδυσης και στις δύο πλευρές.
 - Αφαιρέστε τις πλευρικές επενδύσεις της μηχανής.
- **Μετωπικό στεγανοποιητικό παρέμβυσμα**
- Χαλαρώστε λίγο τα παξιμάδια στερέωσης του μετωπικού στεγανοποιητικού

παρεμβύσματος (1). Ξεβιδώστε τα για την αντικατάσταση.

- Βιδώστε το καινούργιο στεγανοποιητικό παρέμβυσμα χωρίς να σφίξετε ακόμη τα παξιμάδια.



- Ευθυγραμμίστε το στεγανοποιητικό παρέμβυσμα.
 - Η απόσταση της μονωτικής λωρίδας από το έδαφος πρέπει να ρυθμιστεί έτσι ώστε να αναδιπλώνεται προς τα πίσω με ιχνηλάτηση 10 -15 mm.
 - Σφίξτε τα παξιμάδια.
- **Λαστιχένια λωρίδα**
- Σε περίπτωση φθοράς αντικαταστήστε το.
 - Ξεβιδώστε τα περικόχλια συγκράτησης της λωρίδας στεγανοποίησης (2).
 - Βιδώστε τη νέα λωρίδα στεγανοποίησης.
- **Οπίσθιο στεγανοποιητικό παρέμβυσμα**
- Η απόσταση του στεγανοποιητικού παρεμβύσματος από το έδαφος πρέπει να ρυθμιστεί κατά τρόπον ώστε αυτό να αναδιπλώνεται προς τα πίσω με περιθώριο 5 -10 mm.
 - Σε περίπτωση φθοράς αντικαταστήστε το.
 - Ξεβιδώστε τα παξιμάδια στερέωσης της οπίσθιας λωρίδας στεγανοποίησης(3).
 - Βιδώστε το καινούργιο στεγανοποιητικό παρέμβυσμα.
- **Πλευρικά στεγανοποιητικά παρεμβύσματα**
- Χαλαρώστε λίγο τα παξιμάδια στερέωσης του πλευρικού στεγανοποιητικού παρεμβύσματος. Ξεβιδώστε τα για την αντικατάσταση.
 - Βιδώστε το καινούργιο στεγανοποιητικό παρέμβυσμα χωρίς να σφίξετε ακόμη τα παξιμάδια.
 - Τοποθετήστε από κάτω ένα υπόστρωμα πάχους 1 -3 mm για να ρυθμίσετε την απόσταση από το δάπεδο.
 - Ευθυγραμμίστε το στεγανοποιητικό παρέμβυσμα.
 - Σφίξτε τα παξιμάδια.
 - Βιδώστε τις πλευρικές επενδύσεις.
 - Εισάγετε τα δοχεία ρύπων στις δύο πλευρές και ασφαλίστε τα.

Αντικατάσταση φίλτρου σκόνης

⚠ ΠΡΟΕΙΔΟΠΟΙΗΣΗ

Κίνδυνος για την υγεία!

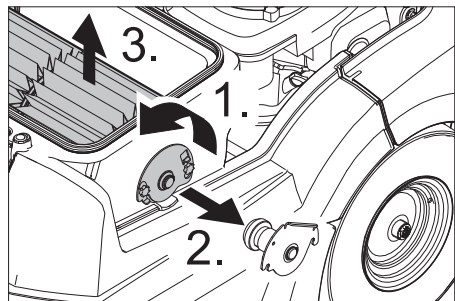
- Πριν από την έναρξη της διαδικασίας αλλαγής φίλτρου σκόνης αδειάστε τον κάδο απορριμμάτων. Κατά την εκτέλεση εργασιών στο σύστημα του φίλτρου χρησιμοποιείτε μάσκα προστασίας από

τη σκόνη. Λάβετε υπόψη τις προδιαγραφές ασφαλείας για το χειρισμό λεπτόκοκκης σκόνης.

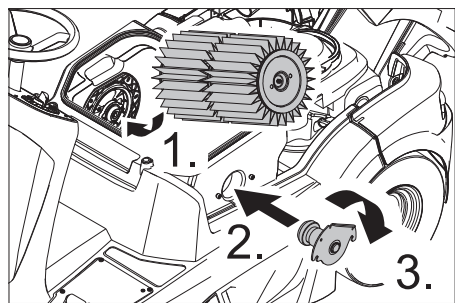
ΠΡΟΣΟΧΗ

Κίνδυνος ζημιάς!

- Μην πλένετε το φίλτρο σκόνης.
- Περιστρέψτε το διακόπτη με κλειδί στη θέση "0" και βγάλτε το κλειδί.
- Πιέστε το πλήκτρο εκτάκτου ανάγκης.
- Ανοίξτε το καπό της συσκευής.



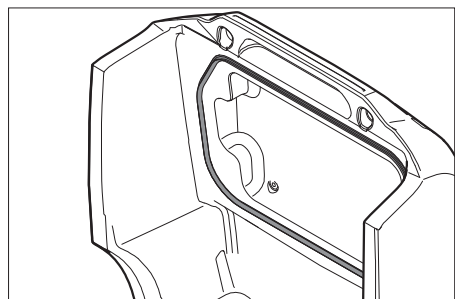
- Ξεβιδώστε τους κοχλίες.
- Πιέστε το πλαίσιο στήριξης του φίλτρου προς τα πάνω και αφαιρέστε το.
- Βγάλτε το φυλλωτό φίλτρο.
- Τοποθετήστε το καινούργιο φίλτρο.



- Αφήστε τον υποδοχέα στην πλευρά μετάδοσης κίνησης να ασφαλίσει στις οπές.
- Τοποθετήστε το πλαίσιο στήριξη του φίλτρου στη θέση του και πιέστε το προς τα κάτω.
- Σφίξτε τους κοχλίες.

Υπόδειξη: Κατά την εγκατάσταση νέου φίλτρου, προσέξτε ώστε να παραμείνουν άθικτα τα ελάσματα.

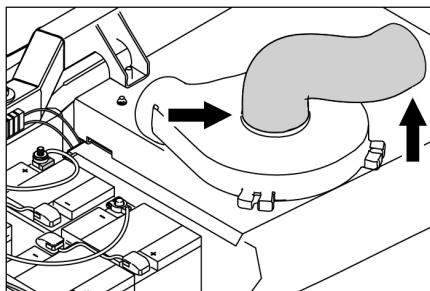
Αντικατάσταση της στεγανοποίησης του κιβωτίου φίλτρου



- Αφαιρέστε τη στεγανοποίηση του κιβωτίου φίλτρου από την αυλάκωση του καλύμματος της μηχανής.
- Τοποθετήστε την καινούργια στεγανοποίηση.

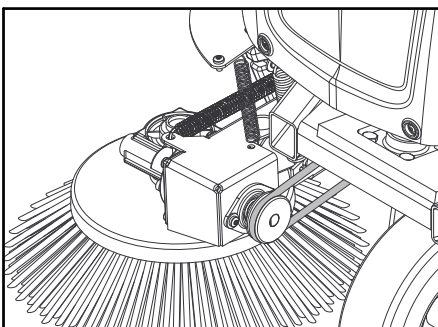
Έλεγχος του αναρροφητήρα

- Ελέγξτε τον ελαστικό σωλήνα του αναρροφητήρα ως προς τη στεγανότητα.

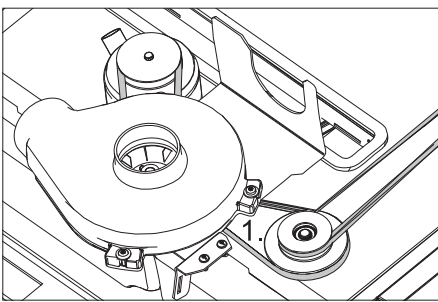


Ελέγξτε τον ιμάντα κίνησης

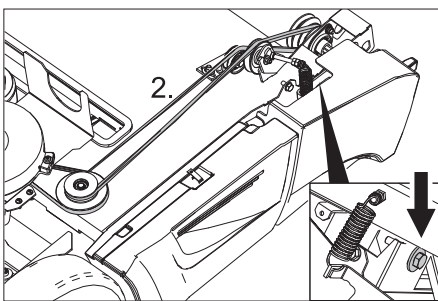
- Περιστρέψτε το διακόπτη με κλειδί στη θέση "0" και βγάλτε το κλειδί.
- Πιέστε το πλήκτρο εκτάκτου ανάγκης.
- Ανοίξτε το καπό της συσκευής.



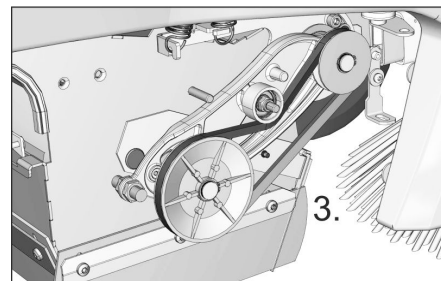
- Ελέγξτε τον στρογγυλό ιμάντα της πλευρικής σκούπας ως προς την ένταση, τη φθορά και τυχόν βλάβες.



- Ελέγξτε τον τραπεζοειδή ιμάντα του συστήματος μετάδοσης κίνησης κυλίνδρου σκουπίσματος ως προς την ένταση, τη φθορά και τυχόν βλάβες.



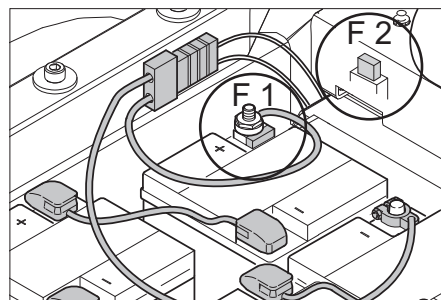
- Ελέγξτε τον τραπεζοειδή ιμάντα του συστήματος μετάδοσης κίνησης κυλίνδρου σκουπίσματος ως προς την ένταση, τη φθορά και τυχόν βλάβες.



- Ελέγξτε τον τραπεζοειδή ιμάντα του συστήματος μετάδοσης κίνησης κυλίνδρου σκουπίσματος ως προς την ένταση, τη φθορά και τυχόν βλάβες.
- Εάν απαιτείται, τεντώστε τον τραπεζοειδή ιμάντα με τον κοχλία.

Αντικατάσταση της ασφάλειας

- Αντικαταστήστε την ελαττωματική ασφάλεια.



| | | |
|-----|--|-------|
| F 1 | Κεντρική ασφάλεια Ασφάλεια πόλων μπαταρίας | 150 A |
| F 2 | Ασφάλεια αυτοκινήτου με επίπεδο φως Αντλία κενού | 3 A |
| F 5 | Ασφάλεια αυτοκινήτου με επίπεδο φως Περιστρεφόμενο φως σηματοδότησης (προαιρετικό) Υπόδειξη: Αυτή η ασφάλεια βρίσκεται κάτω από το πρόσθιο κάλυμμα στην αριστερή πλευρά | 7,5 A |

■ Ασφάλεια πόλων

ΥΠΟΔΕΙΞΗ

Οι ελαττωματικές ασφάλειες πόλων επιτρέπεται να αντικαθίστανται αποκλειστικά από την υπηρεσία εξυπηρέτησης πελατών της εταιρίας Kärcher ή από εξουσιοδοτημένο τεχνικό. Όταν αυτές οι ασφάλειες είναι ελαττωματικές, θα πρέπει να ελεγχθούν οι συνθήκες χρήσης και ολόκληρο το σύστημα ελέγχου.

■ Ασφάλεια περιστρεφόμενου φάρου (προαιρετικό)

Σε περίπτωση που πρέπει να αντικατασταθεί μία ασφάλεια, πρέπει να αφαιρεθεί η πρόσθια επένδυση.

- Χαλαρώστε τον κοχλία στην πρόσθια επένδυση.
- Αφαιρέστε την πρόσθια επένδυση.
- Αντικαταστήστε την ελαττωματική ασφάλεια.

Αντιμετώπιση βλαβών

| Βλάβη | Αντιμετώπιση |
|---|--|
| Η συσκευή δεν κινείται. | Καθίστε στο κάθισμα του οδηγού. Ενεργοποιείται ο διακόπτης επαφής καθίσματος |
| | Απασφαλίστε το πλήκτρο διακοπής εκτάκτου ανάγκης |
| | Συνδέστε το βύσμα του συσσωρευτή (KM 90/60 R Bp) |
| | Ρυθμίστε το διακόπτη με κλειδί στη θέση „1“. |
| | Ελέγξτε την ασφάλεια F1 και, εάν απαιτείται, απευθυνθείτε στην υπηρεσία εξυπηρέτησης πελατών της Kärcher για αντικατάσταση |
| | Ελέγξτε την κατάσταση φόρτισης της μπαταρίας. Φορτίστε τη μπαταρία, εάν είναι απαραίτητο. |
| | Ειδοποιήστε την υπηρεσία σέρβις της εταιρίας Kärcher |
| Η μηχανή δεν σαρώνει σωστά | Ελέγξτε την κυλινδρική και τις πλευρικές βούρτσες για τυχόν φθορές. Εν ανάγκη αντικαταστήστε τις. |
| | Ελέγξτε τη λειτουργία του κλαπέτου χονδρών ρύπων |
| | Ελέγξτε το βαθμό φθοράς των στεγανοποιητικών παρεμβυσμάτων. Εν ανάγκη ρυθμίστε ή αντικαταστήστε |
| | Ελέγξτε τον ιμάντα του συστήματος μετάδοσης κίνησης σάρωσης. |
| | Ειδοποιήστε την υπηρεσία σέρβις της εταιρίας Kärcher |
| Η μηχανή δημιουργεί σκόνη Ανεπαρκής αναρροφητική ισχύς | Αδειάστε το δοχείο απορριμμάτων. |
| | Ελέγξτε τους ελαστικούς σωλήνες του αναρροφητήρα ως προς τη στεγανότητα. |
| | Ελέγξτε και καθαρίστε το φίλτρο σκόνης, εάν είναι αναγκαίο αντικαταστήστε το. Μην πλένετε το φίλτρο σκόνης. |
| | Ελέγξτε την ορθή έδραση του φίλτρου σκόνης. |
| | Κλείστε τη θυρίδα υγρής/ξηρής λειτουργίας. |
| | Ελέγξτε το βαθμό φθοράς των στεγανοποιητικών παρεμβυσμάτων. Εν ανάγκη ρυθμίστε ή αντικαταστήστε |
| Ειδοποιήστε την υπηρεσία σέρβις της εταιρίας Kärcher | |
| Το σύστημα βύθισης των πλευρικών βουρτσών ή της κυλινδρικής βούρτσας δεν λειτουργεί | Ελέγξτε την ασφάλεια F2, αντικαταστήστε την εάν είναι απαραίτητο. |
| | Ειδοποιήστε την υπηρεσία σέρβις της εταιρίας Kärcher |
| Η κυλινδρική βούρτσα δεν περιστρέφεται | Ρυθμίστε το διακόπτη προγράμματος στη βαθμίδα 2 ή 3. |
| | Αφαιρέστε τυχόν ταινίες ή τα σχοινιά από την κυλινδρική βούρτσα |
| | Ελέγξτε την ένταση του τραπεζοειδούς ιμάντα |
| | Ειδοποιήστε την υπηρεσία σέρβις της εταιρίας Kärcher |
| Εμφανίζεται ο κωδικός σφάλματος | Απενεργοποιήστε πλήρως τη συσκευή και ενεργοποιήστε την ξανά. |
| | Εάν συνεχίσει να εμφανίζεται ο κωδικός σφάλματος, ενημερώστε την υπηρεσία εξυπηρέτησης πελατών της Kärcher |

Κωδικός σφάλματος

| Ενδεικτική λυχνία - Συντήρηση | Ενδεικτική λυχνία - Κατάσταση φόρτισης μπαταρίας | Ενδεικτική λυχνία - Υπερφόρτωση του καθαρισμού φίλτρου | Ενδεικτική λυχνία - Υπερφόρτωση του κινητήρα οδήγησης | Ενδεικτική λυχνία - Υπερφόρτωση του κυλίνδρου σκουπίσματος | Σημασία |
|-------------------------------|--|--|---|--|---|
| κίτρινο | πράσινο/κίτρινο/κόκκινο | κόκκινο | κόκκινο | κόκκινο | |
| αναλαμπή | -- | -- | -- | x | Πιεσμένο πλήκτρο εκτάκτου ανάγκης. |
| αναλαμπή | -- | -- | x | -- | Υπερβολική θερμοκρασία στην πλατίνη |
| αναλαμπή | -- | -- | x | x | Σφάλμα στην τάση μπαταρίας |
| αναλαμπή | -- | x | -- | -- | Σφάλμα στο πεντάλ οδήγησης |
| αναλαμπή | -- | x | -- | x | Διακοπή αγωγού, ηλεκτρικοί καταναλωτές |
| αναλαμπή | -- | x | x | -- | Βραχυκύκλωμα, ηλεκτρικοί καταναλωτές |
| αναλαμπή | -- | x | x | x | Σφάλμα κατά τη διαδικασία φόρτισης |
| αναλαμπή | x | -- | -- | -- | Σφάλμα στη μονάδα ισχύος |
| αναλαμπή | x | -- | -- | x | Σφάλμα στον ενσωματωμένο φορτιστή |
| αναλαμπή | x | -- | x | -- | Το σύστημα γενικής προστασίας δεν ανοίγει |
| σβηστό | χωρίς σημασία | x | -- | -- | Υπερφόρτωση του καθαρισμού φίλτρου |
| σβηστό | χωρίς σημασία | -- | x | -- | Υπερφόρτωση του κινητήρα οδήγησης |
| σβηστό | χωρίς σημασία | -- | -- | x | Υπερφόρτωση του κυλίνδρου σκουπίσματος |

Τεχνικά χαρακτηριστικά

| | | KM 90/60 R Bp | KM 90/60 R Bp Pack |
|---|-------------------|---|---|
| Χαρακτηριστικά συσκευών | | | |
| Μήκος x Πλάτος x Ύψος | mm | 1635 x 980 x 1260 | 1635 x 980 x 1260 |
| Βάρος κενής μηχανής | kg | 200 | 330 |
| Βάρος μεταφοράς | kg | 275 | 405 |
| Επιτρεπόμενο συνολικό βάρος | kg | 530 | 530 |
| Ταχύτητα οδήγησης | km/h | 6 | 6 |
| Ταχύτητα σκουπίσματος | km/h | 6 | 6 |
| Επιτρεπόμενη κλίση εδάφους (μέγ.) | % | 12 | 12 |
| Διάμετρος κυλινδρικής βούρτσας | mm | 250 | 250 |
| Πλάτος κυλινδρικής βούρτσας | mm | 615 | 615 |
| Διάμετρος πλευρικών βουρτσών | mm | 410 | 410 |
| Ισχύς σε εμβαδόν χωρίς πλευρική σκούπα | m ² /h | 3690 | 3690 |
| Απόδοση επιφανείας με 1 πλευρική σκούπα | m ² /h | 5400 | 5400 |
| Ισχύς σε εμβαδόν με 2 πλευρικές σκούπες | m ² /h | 7110 | 7110 |
| Πλάτος εργασίας χωρίς πλευρικές βούρτσες | mm | 615 | 615 |
| Επιφάνεια εργασίας με 1 πλευρική βούρτσα | mm | 900 | 900 |
| Πλάτος εργασίας με 2 πλευρικές βούρτσες | mm | 1185 | 1185 |
| Όγκος δοχείου ρύπων | l | 60 | 60 |
| Είδος προστασίας - προστασία από σταγόνες νερού | -- | IPX 3 | IPX 3 |
| Κινητήρες | | | |
| - Κινητήρας οδήγησης | | | |
| Τύπος | -- | Κινητήρας συνεχούς ρεύματος για εμπροσθοπορεία και οπισθοπορεία | Κινητήρας συνεχούς ρεύματος για εμπροσθοπορεία και οπισθοπορεία |
| Τύπος κατασκευής | -- | Κινητήρας πλήμνης τροχού στον εμπρόσθιο τροχό | Κινητήρας πλήμνης τροχού στον εμπρόσθιο τροχό |
| Τάση | V | 24 | 24 |
| Ονομαστική ένταση ρεύματος | A | 40 | 40 |
| Ονομαστική ισχύς (μηχανική) | W | 600 | 600 |
| Είδος προστασίας | -- | IP 54 | IP 54 |
| Αριθμός στροφών | 1/min | χωρίς διαβαθμίσεις | χωρίς διαβαθμίσεις |
| - Μονάδες σκουπίσματος και ανεμιστήρας | | | |
| Τύπος | -- | Κινητήρας συνεχούς ρεύματος μόνιμου μαγνήτη | Κινητήρας συνεχούς ρεύματος μόνιμου μαγνήτη |
| Τύπος κατασκευής | -- | B14 | B14 |
| Τάση | V | 24 | 24 |
| Ονομαστική ένταση ρεύματος | A | 33 | 33 |
| Ονομαστική ισχύς (μηχανική) | W | 600 | 600 |
| Είδος προστασίας | -- | IP 20 | IP 20 |
| Αριθμός στροφών | 1/min | 3600 | 3600 |
| Μπαταρία | | | |
| Τύπος | -- | -- | 6V 6iV 180 DTP |
| Αριθμός | -- | -- | 4 |
| Απόδοση | Ah | -- | 180 |
| Χρόνος φόρτισης πλήρως εκφορτισμένου συσσωρευτή | h | -- | 10...15 |
| Διάρκεια λειτουργίας ύστερα από πολλαπλές φορτίσεις | h | -- | ca. 2,5 |
| Φορτιστής | | | |
| Τάση ηλεκτρικού δικτύου | V~ | -- | 230 |
| Τάση εξόδου | V | -- | 24 |
| Ρεύμα εξόδου | A | -- | 27 |
| Ασφάλειες | | | |
| Ασφάλεια (F1) Κύρια ασφάλεια | A | 150 | 150 |
| Ασφάλεια (F2) Αντλία κενού | A | 3 | 3 |
| Ελαστικά | | | |
| Μέγεθος πίσω | -- | 4.00-8 6PR | 4.00-8 6PR |
| Πίεση αέρα πίσω | bar | 4,25 | 4,25 |

| | | KM 90/60 R Bp | KM 90/60 R Bp Pack |
|---|------------------|---------------|--------------------|
| Φρένο | | | |
| Φρένο λειτουργίας, φρένο ακινητοποίησης | -- | ηλεκτρονικό | ηλεκτρονικό |
| Σύστημα φίλτρου και αναρρόφησης | | | |
| Επιφάνεια φίλτρου - φίλτρο λεπτόκοκκης σκόνης | m ² | 4,0 | 4,0 |
| Κατηγορία εφαρμογής φίλτρου για σκόνη μη επικίνδυνη για την υγεία | -- | M | M |
| Ονομαστική υποπίεση συστήματος αναρρόφησης | mbar | 8 | 8 |
| Ονομαστική παροχή όγκου συστήματος αναρρόφησης | l/s | 41 | 41 |
| Περιβαλλοντικές συνθήκες | | | |
| Θερμοκρασία | °C | +5...+45 | +5...+45 |
| Υγρασία αέρα, χωρίς συμπύκνωση | % | 0 - 90 | 0 - 90 |
| Μετρούμενες τιμές κατά EN 60335-2-72 | | | |
| Εκπεμπόμενος θόρυβος | | | |
| Επιτρεπόμενη στάθμη ηχητικής ισχύος L _{pA} | dB(A) | 69 | 69 |
| Αβεβαιότητα K _{pA} | dB(A) | 2 | 2 |
| Επιτρεπόμενη στάθμη ηχητικής ισχύος L _{WA} + Αβεβαιότητα K _{WA} | dB(A) | 87 | 87 |
| Κραδασμοί συσκευής | | | |
| Κραδασμοί στο χέρι/στο βραχίονα | m/s ² | <2,5 | <2,5 |
| Κάθισμα | m/s ² | <0,5 | <0,5 |
| Αβεβαιότητα K | m/s ² | 0,2 | 0,2 |

Δήλωση Συμμόρφωσης των ΕΕ

Δια της παρούσης δηλώνουμε ότι το μηχάνημα που χαρακτηρίζεται παρακάτω, με βάση τη σχεδίαση και την κατασκευή του, υπό τη μορφή που διατίθεται στην αγορά, πληροί στις σχετικές βασικές απαιτήσεις ασφαλείας και υγιεινής των οδηγίων της ΕΕ. Η παρούσα δήλωση παύει να ισχύει σε περίπτωση τροποποιήσεων του μηχανήματος χωρίς προηγούμενη συνεννόηση μαζί μας.

Προϊόν: Μηχανικό σάρωθρο

Τύπος: 1.047-xxx

Σχετικές οδηγίες των ΕΕ

2006/42/ΕΚ (+2009/127/ΕΚ)

2014/30/ΕΕ

2000/14/ΕΚ

2014/53/ΕΕ (TCU)

Εφαρμοσθέντα εναρμονισμένα πρότυπα

EN 60335-1

EN 60335-2-29

EN 60335-2-72

EN 55012: 2007 + A1: 2009

EN 55014-1:2006 + A1: 2009 + A2:2011

EN 55014-2: 1997+A1: 2001+A2: 2008

EN 61000-3-2: 2014

EN 61000-3-3: 2013

EN 61000-6-2: 2005

(TCU)

EN 300 328 V2.2.2

EN 300 330 V2.1.1

EN 300 440 V2.1.1

EN 301 511 V12.5.1

Εφαρμοσθέντα εθνικά πρότυπα

Εφαρμοσθείσα διαδικασία συμμόρφωσης

2000/14/ΕΚ: Παράρτημα V

στάθμη ηχητικής πίεσης dB(A)

Μετρημένη: 85

Εγγυημένη: 87

Οι υπογράφωντες ενεργούν κατ' εντολή και με πληρεξούσιο από το διοικητικό συμβούλιο.



H. Jenner
Chairman of the Board of Management



S. Reiser
Director Regulatory Affairs & Certification

Υπεύθυνος εγγράφων τεκμηρίωσης:
S. Reiser

Alfred Kärcher SE & Co. KG
Alfred-Kärcher-Straße 28-40
71364 Winnenden (Germany)
Tel.: +49 7195 14-0
Fax: +49 7195 14-2212

Winnenden, 2021/02/01

Εξαρτήματα

| | |
|---|--------------------|
| Πλευρικό σάρωθρο, τυπικό | 6.906-132.0 |
| Για καθαρισμό εσωτερικών και εξωτερικών επιφανειών. | |
| Πλευρική σκούπα, σκληρή | 6.905-625.0 |
| Για την αφαίρεση επίμονων λεκέδων σε εξωτερικούς χώρους, ανθεκτικός στην υγρασία. | |
| Πλευρική σκούπα, μαλακή | 6.905-626.0 |
| Ειδικά για σάρωση λεπτής σκόνης σε λείο δάπεδο. | |
| Κύλινδρος σάρωσης, τυπικός | 4.762-430.0 |
| Ανθεκτικός στη φθορά και την υγρασία. Βούρτσα γενικής χρήσης για εσωτερικό και εξωτερικό καθαρισμό. | |
| Κύλινδρος σκουπίσματος, μαλακός | 4.762-442.0 |

Με φυσική βούρτσα ειδικά για το σκούπισμα λεπτής σκόνης σε λεία δάπεδα εσωτερικών χώρων. Μη ανθεκτική στην υγρασία, ακατάλληλη για τραχιές επιφάνειες.

Κύλινδρος σκουπίσματος, σκληρός

4.762-443.0

Για την αφαίρεση επίμονων λεκέδων σε εξωτερικούς χώρους, ανθεκτικός στην υγρασία.

Φίλτρο σκόνης

6.414-576.0

Κύλινδρος σκουπίσματος, αντιστατικός

4.762-441.0

Πρόσθετος εξοπλισμός, ελαστικά από καουτσούκ

2.641-129.0

Πρόσθετος εξοπλισμός, πλευρικής σκούπα αριστερά

2.644-268.0

Πρόσθετο εξάρτημα περιμετρικού φωτισμού


2.643-887.0

Σετ στηρίγματος σκούπας Homepage

4.035-523.0

Σετ λαβίδα ογκωδών ρύπων Homepage

4.035-524.0

 Cihazın ilk kullanımından önce bu orijinal kullanma kılavuzunu okuyun, bu kılavuza göre davranın ve daha sonra kullanım veya cihazın sonraki sahiplerine vermek için bu kılavuzu saklayın. İlk kullanımdan önce güvenlik uyarılarını mutlaka okuyun!

İçindekiler

| | |
|---|---------|
| Genel bilgiler | TR .. 1 |
| Çevre koruma | TR .. 1 |
| Garanti | TR .. 1 |
| Aksesuarlar ve yedek parçalar | TR .. 1 |
| Kullanım kılavuzundaki semboller | TR .. 1 |
| Cihazdaki semboller | TR .. 1 |
| Kurallara uygun kullanım | TR .. 2 |
| Öngörülebilir hatalı kullanım | TR .. 2 |
| Uygun zeminler | TR .. 2 |
| Güvenlik uyarıları | TR .. 2 |
| Kullanım | TR .. 2 |
| Sürüş modu | TR .. 2 |
| Aküyle çalışan cihazlar | TR .. 2 |
| Taşıma | TR .. 2 |
| Bakım | TR .. 3 |
| Fonksiyon | TR .. 3 |
| Kullanım ve çalışma elemanları | TR .. 4 |
| Cihaza genel bakış | TR .. 4 |
| Kumanda alanı | TR .. 4 |
| Park freni | TR .. 4 |
| Cihazı çalıştırmaya başlamadan önce | TR .. 5 |
| Cihaz kapağının açılması/kapatılması | TR .. 5 |
| İndirme bilgileri | TR .. 5 |
| Aküler | TR .. 5 |
| İşletime alma | TR .. 7 |
| Genel bilgiler | TR .. 7 |
| Çalıştırma/güvenlik testinden önce | TR .. 7 |
| Çalıştırma | TR .. 7 |
| Sürücü koltuğunun ayarlanması | TR .. 7 |
| Akü şarj seviyesinin kontrol edilmesi | TR .. 7 |
| El freninin kontrol edilmesi | TR .. 7 |
| Raf | TR .. 7 |
| Acil Kapama Tuşu | TR .. 7 |
| Programın seçilmesi | TR .. 7 |
| Cihazı açın | TR .. 7 |
| Cihazı sürme | TR .. 7 |
| Süpürme modu | TR .. 8 |
| Süpürge haznesinin boşaltılması | TR .. 8 |
| Cihazın kapatılması | TR .. 8 |
| Taşıma | TR .. 9 |
| Depolama | TR .. 9 |
| Durdurma | TR .. 9 |
| Koruma ve Bakım | TR .. 9 |
| Genel bilgiler | TR .. 9 |
| Temizlik | TR .. 9 |
| Bakım aralıkları | TR .. 9 |
| Bakım çalışmaları | TR .. 9 |



| | |
|---------------------------------|----------|
| Arızalarda yardım | TR .. 13 |
| Hata kodu | TR .. 13 |
| Teknik Bilgiler | TR .. 14 |
| AB uygunluk bildirisi | TR .. 15 |
| Aksesuar | TR .. 15 |

Genel bilgiler

Ambalajı açarken bir nakliye hasarı tespit edilirse, satış merkezini bilgilendirin.

- Cihazın üzerindeki uyarı ve bilgi tabelaları tehlikesiz kullanım için önemli bilgiler verir.
- Kullanım kılavuzundaki uyarıların yanında yerel yönetimin belirlediği güvenlik ve kaza önleme talimatları dikkate alınmalıdır.

Çevre koruma

| | |
|---|---|
|  | Ambalaj malzemeleri geri dönüştürülebilir. Ambalaj malzemelerini evinizin çöpüne atmak yerine lütfen tekrar kullanılacakları yerlere gönderin. |
|  | Eski cihazlarda, yeniden değerlendirme işlemine tabi tutulması gereken değerli geri dönüşüm malzemeleri bulunmaktadır. Bu nedenle eski cihazları lütfen öngörülen toplama sistemleri aracılığıyla tasfiye edin. |

İçindekiler hakkında uyarılar (REACH)
İçindekiler hakkında ayrıntılı bilgileri bulabileceğiniz adres:

www.kaercher.com/REACH

Garanti

Her ülkede yetkili distribütörümüz tarafından verilmiş garanti şartları geçerlidir. Garanti süresi içinde cihazınızda oluşan muhtemel hasarları, arızanın kaynağı üretim veya malzeme hatası olduğu sürece ücretsiz olarak karşılıyoruz. Garanti hakkınızdan yararlanmanızı gerektiren bir durum olduğu zaman, ilgili faturanız ile birlikte satıcınıza veya size en yakın yetkili servisimize başvurunuz.

Aksesuarlar ve yedek parçalar

⚠ TEHLİKE

Tehlikeleri önlemek için, onarımlar ve yedek parça montajı sadece yetkili müşteri hizmetleri tarafından yapılmalıdır.

- Sadece üretici tarafından onaylanmış aksesuar ve yedek parçalar kullanılmalıdır. Orijinal aksesuar ve orijinal yedek parçalar, cihazın güvenli ve arızasız bir biçimde çalışmasının güvencesidir.
- Yedek parçalar hakkında diğer bilgileri, www.kaercher.com adresindeki Servis bölümünden alabilirsiniz.

Kullanım kılavuzundaki semboller

⚠ TEHLİKE

Ağır bedensel yaralanmalar ya da ölüme neden olan direkt bir tehlikeye karşı uyarır.

⚠ UYARI

Ağır bedensel yaralanmalar ya da ölüme neden olabilecek olası tehlikeli bir duruma karşı uyarır.

TEDBİR

Hafif bedensel yaralanmalar ya da maddi hasarlara neden olabilecek olası tehlikeli bir durum uyarısı.

Cihazdaki semboller

| | |
|---|---|
|  | Örn; sigara, kibrit ya da benzeri yanıcı ya da kızgın cisimleri süpürmeyin. |
|  | Elektrik çarpması tehlikesi. |
|  | Kayıp, yan fırça, hazne, cihaz kapağında sıkışma ve kesilme tehlikesi. |
|  | Lastik hava basıncı 0.425 MPa 4.25 bar |
|  | Kriko bağlantı noktaları |
|  | Sabit bağlama noktası |
|  | Islak/kuru kapakçık |
|  | Süpürge silindir değişimi |
|  | Eşya bölmesi maks. yükleme MAX 20 kg |
|  | Şarj fişi |
|  | Kontak açık/kapalı |
|  | Kaba kir kapakçığı |

Kurallara uygun kullanım

Bu süpürme makinesini sadece bu kullanım kılavuzundaki bilgilere uygun olarak kullanın.

- Bu süpürme makinesi, dış alanlarda kirlenmiş yüzeyleri temizlemek için belirlenmiştir.
- Cihaz, açık trafikte kullanım için uygun değildir.
- Bunun dışındaki her türlü kullanım, amacına uygun olmayan kullanım olarak geçerlidir. Bu nedenle ortaya çıkan hasarlar için üretici hiçbir sorumluluk üstlenmez; bu konudaki riski tek başına kullanıcı üstlenir.
- Cihaz üzerinde değişiklikler yapılmamalıdır.
- Cihaz, sadece kullanım kılavuzunda açıklanan zeminler için uygundur.
- Sadece işletmeci veya yetkilisi tarafından, makine kullanımı için onaylanmış yüzeyler temizlenmelidir.
- Genel olarak şu geçerlidir: Kolay tutuşabilen maddeleri cihazdan uzak tutun (Patlama/yanma tehlikesi).

Öngörülebilir hatalı kullanım

- Asla patlayıcı sıvılar, yanıcı gazlar ve de inceltilmiş asit ve çözücü süpürmeyiniz/madde temizlemeyiniz! Buna, emilen havayal girdaba tutulduğu zaman patlayıcı buharlar oluşturabilen benzin, tiner veya motorin de dahil edilir, ayrıca aseton, inceltilmiş asit ve çözücü madde de sayılabilir, çünkü bunlar cihazda kullanılmakta olan malzemelere bulaşabilir.
- Reaktif metal tozlarını (örn. alüminyum, magnezyum, çinko), kesinlikle süpürmeyin/emdirmeyin, bu tozlar güçlü alkali ya da asitli temizlik maddeleri ile bağlantılı olarak patlayıcı gazlar oluşturur.
- Cihaz, sağlığa zararlı maddelerin süpürülmesi için uygun değildir.
- Yanan veya kor halindeki maddeleri süpürmeyiniz/temizlemeyiniz.
- Tehlike bölgesinde bulunmak yasaktır. Patlama tehlikesi olan odalarda cihazın çalıştırılması yasaktır.
- Refakatçi kişilerin araca alınmasına izin verilmemektedir.
- Bu cihazla nesnelere itilmesi/çekilmesi veya taşınmasına izin verilmez.

Uygun zeminler

- Asfalt
- Sanayi zeminleri
- Çimentolu döşeme
- Beton
- Kaldırım taşları

Güvenlik uyarıları

Kullanım

- Cihaz, çalışma düzenleriyle birlikte kullanılmadan önce düzgün durum ve çalışma güvenliği kontrollerinden geçirilmelidir. Eğer hasar veya eksik var ise kullanılmamalıdır.
- Tehlikeli alanlarda (örneğin benzin istasyonu) cihazın kullanılması durumunda gerekli emniyet tedbirlerinin dikkate alınması gerekir. Patlama tehlikesi olan odalarda cihazın çalıştırılması yasaktır.

Kullanımı

- Cihaz çocuklar veya eğitimsiz kişiler tarafından kullanılmamalıdır.
- Cihaz, gözetim altında tutulmaları veya cihazın güvenli kullanılması konusunda eğitilmiş olmaları ve kullanımdan kaynaklanan tehlikeleri anlamaları durumunda fiziksel, duyuşsal veya düşünsel yetenekleri az olan veya yeterli deneyime ve bilgiye sahip olmayan kişiler tarafından kullanılabilir.
- Kullanıcı personel cihazı talimatlara uygun olarak kullanmalıdır. Personel, yerel kuralları dikkate almalı ve çalışma sırasında özellikle çocuklar olmak üzere 3. şahıslara dikkat etmelidir.
- Çalışmaya başlamadan önce, kullanım personeli tüm koruma tertibatlarının düzgün şekilde takılmış olduğundan ve çalıştığından emin olmalıdır.
- Cihazın kullanım personeli, diğer insanlarla veya mallarıyla oluşan kazalardan sorumludur.
- Kullanım personelinin sıkı oturan giysiler giymesine dikkat edin. Sağlam ayakkabılar giyin ve gevşek giysilerden kaçınin.
- Harekete geçmeden önce yakındaki bölgeyi kontrol edin (örn. çocuklar). Görüşün yeterli olmasına dikkat edin!
- Cihaz, motor çalışırken kesinlikle gözetimsiz durumda bırakılmamalıdır. Kullanıcı personel, ancak motor durduktan, cihaz denetimsiz hareketlere karşı emniyete alındıktan ve kontak anahtarı çekildikten sonra cihazı terk etmelidir.
- Cihaz, sadece kullanım konusunda eğitim almış ya da kullanım konusundaki yeteneklerini ispatlamış ve kullanım için açık bir şekilde görevlendirilmiş kişiler tarafından kullanılmalıdır.
- Cihazla oynamalarını sağlamak için çocuklar gözetim altında tutulmalıdır.

Sürüş modu

⚠ Tehlike

Yaralanma tehlikesi!

- Çok büyük eğimlerde devrilme tehlikesi.
- Aracı sürüş yönünde sadece % 12'ye kadar rampalarda ve eğimlerde sürün. Stabil olmayan zeminlerde devrilme tehlikesi.
- Cihazı sadece sabitlenmiş zeminlerde hareket ettirin.
- Çok büyük yan eğimde devrilme tehlikesi.
- Aracı sadece sürüş yönünün enine doğru maksimum %12'ye kadar eğimlerde sürün.

Aküyle çalışan cihazlar

Not

- Sadece Kärcher tarafından tavsiye edilen aküler ve şarj cihazlarını kullanın, garanti yükümlülüğü bulunmaktadır.
- Akü üreticisi ve şarj cihazı üreticisinin kullanma talimatlarına mutlaka uyulmalıdır. Akülerin kullanılmasına yönelik ya-salara dikkat edin.
- Aküleri kesinlikle boşalmış durumda bırakmayın, aksine mümkün olduğunca kısa süre içinde tekrar şarj edin.
- Kaçak akımları önlemek için aküleri her zaman temiz ve kuru tutun. Metal tozları gibi kirlerden koruyun.
- Her hangi bir alet ya da benzeri cisimleri akünün üzerine koymayın. Kısa devre ve patlama tehlikesi.
- Kesinlikle akünün yakınında ya da akü şarj bölümünde açık ateşle çalışmayın, kıvılcım oluşturmayın ya da sigara içmeyin. Patlama tehlikesi.
- Tahrik motoru giri sıcak parçalara dokunmayın (yanma tehlikesi).
- Akü asidiyle çalışırken dikkatli olun. İlgili güvenlik talimatlarına dikkat edin!
- Kullanılmış aküleri, 91/ 157 EWG sayılı AB yönetmeliğine uygun olarak çevreye zarar vermeyecek şekilde imha edin.

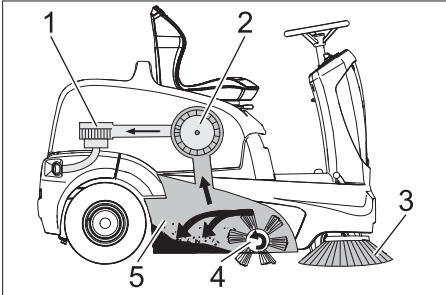
Taşıma

- Cihazın taşınması sırasında motor durdurulmalı ve cihaz güvenli bir şekilde sabitlenmelidir.

Bakım

- Cihazın temizlenmesi ve bakımı, parçaların değiştirilmesi ya da başka bir fonksiyona geçişten önce, cihaz kapatılmalı ve anahtar çekilmelidir.
- Cihazı, hortumu veya tazyikli suyla temizlenmemelidir (kısa devre veya başka hasar tehlikesi).
- Onarımlar, sadece yetkili müşteri hizmetleri merkezleri ya da geçerli tüm güvenlik kuralları hakkında bilgi sahibi olan bu bölgeye ait teknisyenler tarafından yapılmalıdır.
- Ticari amaçla kullanılan yeri değiştirilmiş cihazlara yönelik geçerli yerel güvenlik kontrolüne dikkat edin.
- Cihazdaki çalışmaları her zaman uygun eldivenlerle yapın.

Fonksiyon

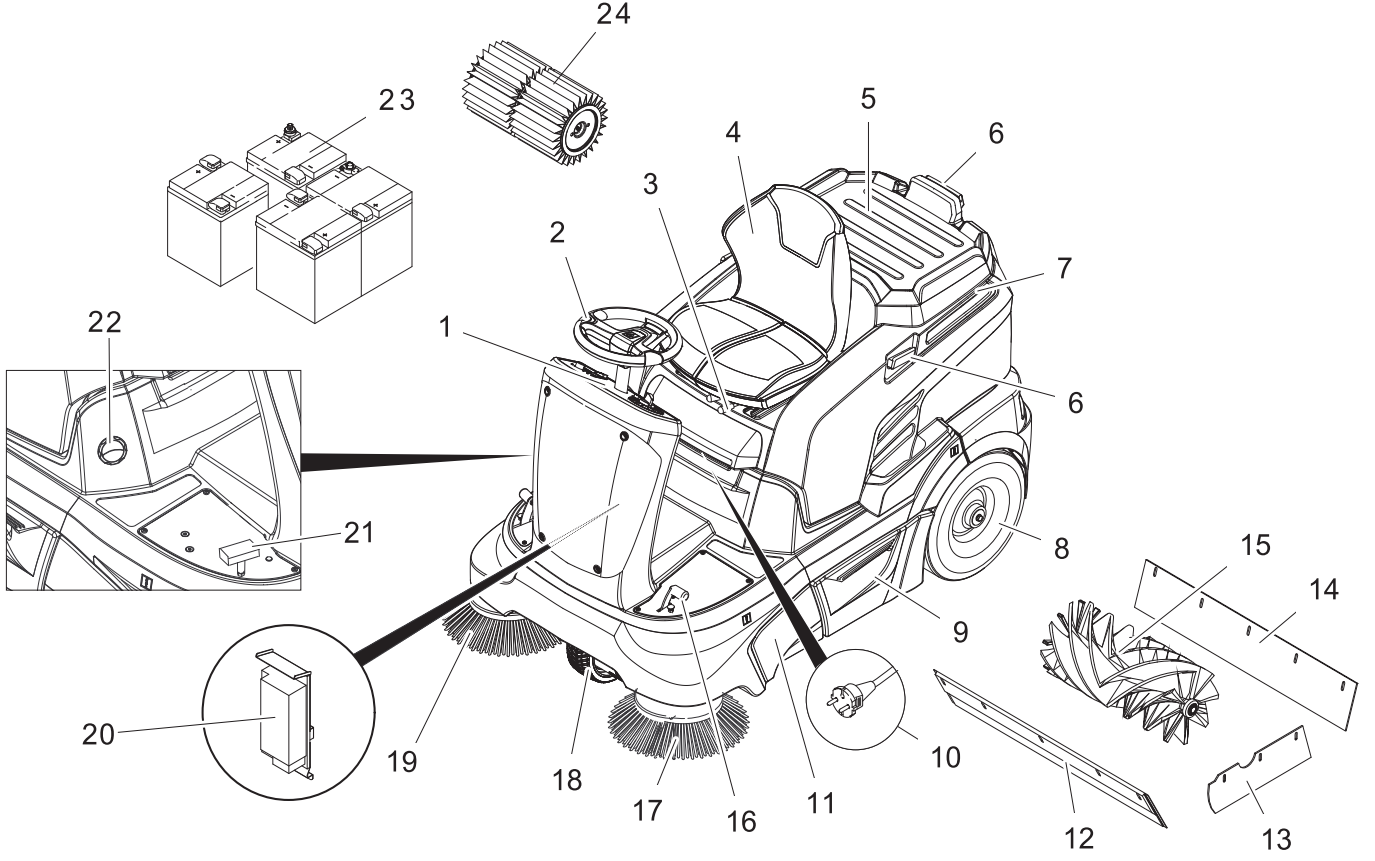


Süpürme makinesi, kontra prensibine göre çalışır.

- Yan süpürgeler (3) süpürme yüzeyinin kenarlarını ve köşelerini temizler ve kırı döner silindirin şeridine gönderir.
- Döner silindir (4) kırı doğrudan süpürge haznesine (5) aktarır.
- Haznede girdaba tutulan toz, toz filtresi (2) üzerinden ayrılır ve filtrelenen temiz hava emiş fanından (1) emilir.

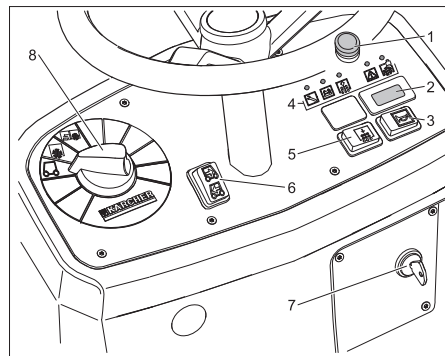
Kullanım ve çalışma elemanları

Cihaza genel bakış



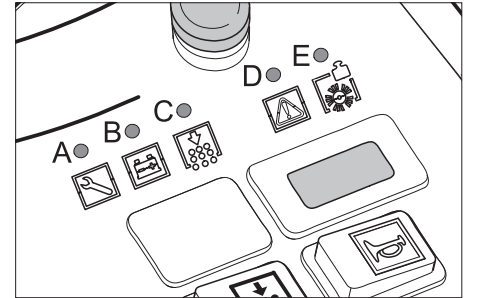
- 1 Kumanda alanı
- 2 Direksiyon simidi
- 3 Koltuk ayarlama kolu
- 4 Koltuk (koltuk kontak şalterli)
- 5 Raf
- 6 Homebase tutucu rayı
- 7 Cihaz kapağı
- 8 Arka tekerlek
- 9 Süpürme haznesi (çift taraflı)
- 10 Şarj cihazının elektrik fişi
(KM 90/60 R Bp Pack)
- 11 Süpürme merdanesine erişim
- 12 Ön sızdırmaz çıta
- 13 Yan conta çıtası
- 14 Arka conta çıtası
- 15 Döner silindir
- 16 Kaba kir kapakçığı pedalını indirin/kaldırın
- 17 Sol yan süpürge (isteğe bağlı)
- 18 Ön tekerlek
- 19 Sağ yan süpürge
- 20 Şarj cihazı
(KM 90/60 R Bp Pack: (daha önceden takılmıştır)
(KM 90/60 R Bp: Teslimat kapsamında bulunmamaktadır)
- 21 Gaz pedalı
- 22 Islak/kuru kapakçık
- 23 Aküler
(KM 90/60 R Bp Pack: (daha önceden takılmıştır)
(KM 90/60 R Bp: Teslimat kapsamında bulunmamaktadır)
- 24 Toz filtresi

Kumanda alanı



- 1 Acil Kapama Tuşu
- 2 Çalışma saati sayacı
- 3 Korna
- 4 Kontrol lambaları
- 5 Manüel filtre temizleme
- 6 Sürüş yönü şalteri (ileri/geri)
- 7 Anahtar şalteri
- 8 Program anahtarı

Kontrol lambaları



- A Servis (sarı)
- B Akü şarj seviyesi (kırmızı/sarı/yeşil)
- C Filtre temizliğinde aşırı yük (kırmızı)
- D Sürüş motorunda aşırı yük (kırmızı)
- E Süpürme silindirinde aşırı yük (kırmızı)

Park freni

Cihaz, ön aks tahrikine entegre edilmiş otomatik bir park freniyle donatılmıştır. Cihaz durduğu sürece park freni etkili olur.

Cihazı çalıştırmaya başlamadan önce

Cihaz kapağının açılması/kapatılması

⚠ TEHLİKE

Cihaz kapağını kapatırken ezilme tehlikesi. Bu nedenle cihaz kapağını yavaşça kapatın.

İşletime alma, bakım veya ayar çalışmalarından önce cihaz kapağı yukarı katlanmalıdır.

- Cihaz kapağını önden tutun ve koltukla birlikte geriye katlayın.
- Bir emniyet bandı, cihaz kapağını arka konumda tutar.

İndirme bilgileri

⚠ Tehlike

Yaralanma tehlikesi, hasar tehlikesi! Yükleme sırasında cihazın ağırlığına dikkat edin!

Boşaltmak için çatal kolu kullanmayın, cihaz bu sırada zarar görebilir.

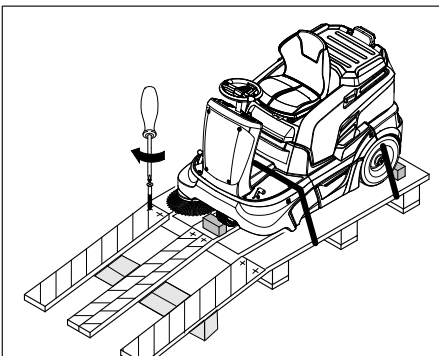
Not

Tüm fonksiyonları düzgün bir şekilde devre dışı bırakmak için Acil Kapama tuşuna basın ve anahtar şalterini "0" konumuna getirin.

| | |
|-----------------------------|----------|
| Ağırlık (aküler hariç) | 200 kg * |
| Ağırlık (akülerle birlikte) | 330 kg * |

* Montaj setleri takılmışsa ağırlık buna uygun olarak daha yüksek olur.

- Cihazı yüklerken uygun bir rampa veya bir vinç kullanılmalıdır!
- Cihaz bir palet üzerinde teslim edilirse, birlikte verilen kerestelerle bir indirme rampası hazırlanmalıdır.
- Yükü boşaltırken aşağıdaki gibi hareket edin:
 - Plastik ambalaj bandını kesin ve folyoyu çıkartın.
 - Gergi bandı sabitlemesini tahdit noktalarından çıkartın.
 - Palete ait işaretlenmiş dört zemin tableti cıvatalarla sabitlenmiştir. Bu tahtaları sökün.
 - Tahtaları paletin kenarına koyun. Tahtaları, cihazın tekerleklerinin önünde olacak şekilde hizalayın. Tahtaları cıvatalarla sabitleyin.



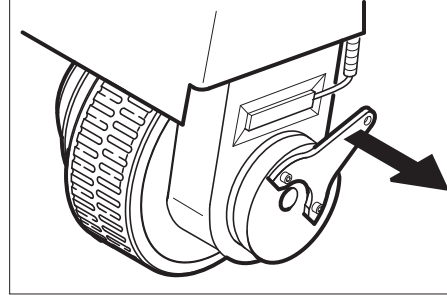
- Ambalajda bulunan kirişleri, destekleme amacıyla rampanın altına itin.

- Tekerlekleri kilitlemek için kullanılan ahşap takozları çıkartın ve rampanın altına itin.

Süpürgeyi paletten itme (takılmış akü olmayan cihazda)

⚠ TEHLİKE

- Yaralanma tehlikesi! El frenin bırakmadan önce, cihaz kaymaya karşı emniyet altına alınmalıdır. El freni çözüldükten sonra, yaklaşık 4,5 km/s hıza ulaşana kadar cihaz hareket eder. Daha sonra, elektronik ünite cihazı frenler.
- Kayma emniyeti olmadan bir rampa üzerinde el freninin çözülmesi yasaktır.
- Park frenini çözün.



- Fren kolunu tekerlekten çekin ve bu pozisyonda sabit tutun. Bununla birlikte el freni devre dışıdır; cihaz itilebilir.
- Cihazı, hazırlanan rampayı kullanarak paletten itin.

Süpürgeyi paletten sürme (takılmış akü olan cihazda)

- Aküyü bağlayın, bkz. "Akünün takılması ve bağlanması" bölümü.
- Acil kapama tuşunun kilidini döndürerek açın.
- Anahtar şalterini "1" konumuna getirin.
- Sürüş yönü anahtarına basın ve cihazı yavaşça rampadan aşağı doğru hareket ettirin.
- Anahtar şalterini tekrar "0" konumuna getirin.

Aküler

Akülerin güvenlik uyarıları

Akülerdeki çalışmalar sırasında aşağıdaki uyarıları mutlaka dikkate alın:

| | |
|--|--|
| | Akü, kullanım kılavuzu ve araç kullanım kılavuzundaki uyarılara dikkat edin! |
| | Koruyucu gözlük kullanın! |
| | Çocukları asit ve akülerden uzak tutun! |
| | Patlama tehlikesi! |
| | Ateş, kıvılcım, açık ışık ve sigara içmek yasaktır! |
| | Yaralanma tehlikesi! |
| | İlk yardım! |
| | Uyarı notu! |
| | Tasfiye edilmesi! |
| | Aküyü çöp bidonuna atmayın! |

⚠ Tehlike

Patlama tehlikesi! Akünün üzerine, yani uç kutupları ve hücre konektörlerine herhangi bir alet ya da benzeri bir madde koymayın.

⚠ Tehlike

Yaralanma tehlikesi! Yaraları kesinlikle kurşunla temas ettirmeyin. Akülerdeki çalışmalardan sonra ellerinizi yıkayın.

⚠ TEHLİKE

Yanma ve patlama tehlikesi!

- Sigara içmek ve açık ateş yasaktır.
- Akülerin şarj edildiği bölümler, şarj işlemi sırasında yüksek oranda patlayıcı gazlar oluştuğu için iyi şekilde havalandırılmış olmalıdır.
- Aküler açık havada şarj edilmemelidir.

⚠ Tehlike

Yaralanma tehlikesi!

- Göz ya da deriye asit temas etmesi durumunda, gözünüzü ya da derinizi bol temiz suyla yıkayın.
- Daha sonra zaman kaybetmeden doktora gidin.
- Kirlenmiş giysileri suyla yıkayın.

Tavsiye edilen aküler, şarj cihazları

Akülerimizin ve şarj cihazlarımızın aşağıda belirtildiği şekilde kullanılmasını öneriyoruz.

NOT

KM 90/60 R Bp Pack'da aküler ve şarj cihazı daha önceden takılmıştır.

| Sipariş No. | Tanımlama | |
|---------------------------|----------------------------|-------|
| 6.654-124.0 ³⁾ | 180 Ah - bakım gerektirmez | 6 V** |

** Cihaz 4 aküye ihtiyaç duyar

³⁾ Bağlantı kablosu, Sipariş No. 4.035-387.0 dahil komple set (24 V/180 Ah)

| Sipariş No. | Tanımlama |
|-------------|---|
| 6.654-125.0 | Bakım gerektirmeyen aküler için şarj cihazı |

Başka üreticilere ait akülerin kullanılması

Not

Sadece Kärcher tarafından tavsiye edilen aküler ve şarj cihazlarını kullanın, garanti yükümlülüğü bulunmaktadır.

Not

Başka üreticilerin akülerinin kullanılması durumunda maksimum akü boyutlarına uyulmalıdır.

Maksimum akü ölçüleri (tekli akü)

Cihaz, her biri 6 Volt'luk 4 tek aküye ihtiyaç duyar.

| Uzunluk | Genişlik | Yükseklik |
|---------|----------|-----------|
| 264 mm | 190 mm | 284 mm |

KM 90/60 R Bp'de bakım gerektirmeyen aküler kullanılması gerekirse aşağıdakilere dikkat edin:

- Maksimum akü ölçülerine uyulmalıdır.
- Bakım gerektirmeyen akülerin şarj edilmesi sırasında cihaz kapağı yukarı doğru çevrilmelidir.
- Bakım gerektirmeyen akülerin şarj edilmesi sırasında akü üreticisinin talimatlarına uyulmalıdır.

Akülerin takılması ve bağlanması

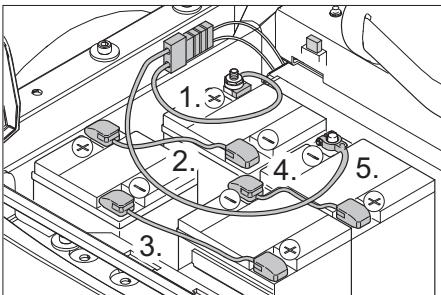
- Cihaz kapağını açın.
- Aküleri akü tutucu konumuna getirin.
- Aküleri sabitleme için kullanılan kauçuk takozu uygun şekilde ayarlayın.

⚠ Uyarı

Kutupların doğru olmasına dikkat edin.

NOT

Bağlantı hatları teslimat kapsamına dahildir.



Şekil, sonradan takılmış ve kutupları ters bağlanmış ve harici şarj cihazı için şarj fişli KM 90/60 R Bp'yi gösterir.

KM 90/60 R Bp Pack hakkında bilgi: Şarj cihazı ve akü paketi fabrika tesliminde takılmış ve kutupları ters bağlanmıştır, bir şarj fişi mevcut değildir.

- Kutup terminalini (kırmızı kablo) artı kutba (+) bağlayın.
- Bağlantı hatlarını akülere vidalayın.
- Kutup terminalini eksi kutba (-) bağlayın.

Not

Akü sökülürken, önce eksi kutup kablosunun çıkartılmasına dikkat edin. Akü kutuplarında ve kutup terminallerinde kutup koruyucu gresle yeterli düzeyde koruma kontrolü yapın.

⚠ UYARI

Cihazı devreye sokmadan önce aküleri şarj edin.

Akülerin şarj edilmesi

⚠ Tehlike

Yaralanma tehlikesi! Akülerle uğraşırken güvenlik talimatlarını dikkate alın. Şarj cihazı üreticisinin kullanım talimatını dikkate alın.

⚠ TEHLİKE

Aküleri sadece uygun bir şarj cihazıyla şarj edin.

NOT

Aküler şarj edildikten sonra, şarj cihazını önce elektrik şebekesi ve daha sonra akülerden ayırın.

(1) Şarj işlemi KM 90/60 R Bp Pack

⚠ Tehlike

Yaralanma tehlikesi! Şarj cihazı, sadece elektrik başlantı kablosu hasar görmemişse çalıştırılmalıdır. Hasar görmüş bir elektrik bağlantı kablosu, zaman kaybetmeden üretici, müşteri hizmetleri ya da kalifiye bir kişi tarafından değiştirilmelidir.

NOT

Cihaz, standart olarak bakım gerektirmeyen akülerle donatılmıştır.

→ Cihaz kapağını açın.

→ Şarj cihazının elektrik fişini prize takın.

Not

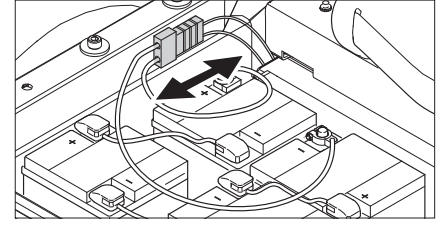
Şarj cihazı elektronik olarak ayarlanmıştır ve şarj işlemi otomatik olarak tamamlar. Şarj işlemi sırasında cihazın tüm fonksiyonları otomatik olarak durdurulur.

Akü kontrol göstergesi, şebeke soketi takılmış durumdayken şarj işleminin ilerleyişini gösterir:

| | |
|--------------------|---|
| Akü arızası | A=yanıp söner sarı, B=kapalı, C+D+E=kırmızı |
| Akü şarj ediliyor | sarı olarak yanar |
| Akü şarj edildi | Yeşil olarak yanar |
| Şarj cihazı hatası | A=yanıp söner sarı, B+E=kırmızı, C+D=kapalı |

(2) Şarj işlemi KM 90/60 R Bp

- Cihaz kapağını açın.
- Akü soketini ayırın ve şarj cihazının şarj kablosunu bağlayın.



- Elektrik fişini takın ve şarj cihazını çalıştırın.

Not

Tavsiye edilen şarj cihazları (kullanılan akülere uygun) elektronik ayarlıdır ve şarj işlemi otomatik olarak tamamlar. Şarj işlemi sırasında cihazın tüm fonksiyonları otomatik olarak durdurulur.

Bakım gerektirmeyen aküler

- Şarj işleminin bitmesinden bir saat önce saf su ekleyin, asit seviyesinin doğru olmasına dikkat edin. Akü gerekli şekilde işaretlenmiştir.

⚠ TEHLİKE

Yaralanma tehlikesi! Akü boşalmış durumdayken su eklenmesi dışarı asit çıkmasına neden olabilir.

Akü asidiyle çalışırken koruyucu gözlük ve koruyucu giysi kullanın. Akülerle çalışma talimatlarına dikkat edin!

⚠ TEHLİKE

Yaralanma tehlikesi!

- Göz ya da deriye asit temas durumunda, gözünüzü ya da derinizi bol temiz suyla yıkayın.
- Daha sonra zaman kaybetmeden doktora gidin.
- Giysinizi değiştirin.
- Kirlenmiş giysileri suyla yıkayın.

⚠ Uyarı

Hasar görme tehlikesi. Aküleri su eklemek için sadece saf su ya da tuzdan arındırılmış su (VDE 0510) kullanın. Yabancı katkılar (düzeltme malzemeleri) kullanmayın, aksi takdirde her türlü garanti geçerliliğini kaybeder.

Şarj işleminden sonra

- Şarj cihazını kapatın ve şebekeden ayırın.
- Şarj cihazı takılmamış cihazlarda: Akü soketini şarj kablosundan çekin ve cihazı bağlayın.

Akünün sıvı seviyesini kontrol edin ve düzeltin (sadece bakım gerektirmeyen akülerde)

⚠ Uyarı

Asitle doldurulmuş akülerde düzenli olarak sıvı seviyesini kontrol edin.

- Tam dolu bir akünün asidi, 20 °C'de 1,28 kg/l spesifik ağırlığa sahiptir.
- Kısmen dolu bir akünün spesifik ağırlığı 1,00 ve 1,28 kg/l arasındadır.
- Tüm hücrelerdeki spesifik ağırlık aynı olmalıdır.
- Tüm hücre bağlantılarını sökün.
- Asit test cihazıyla her hücreden bir numune alın.
- Asit numunesini tekrar aynı hücreye dökün.
- Çok düşük sıvı seviyesinde hücreleri damıtılmış suyla işarete kadar doldurun.
- Aküyü şarj edin.
- Hücre bağlantılarını takın.

İşletime alma

Genel bilgiler

Aşağıdaki koşullardan biri yerine getirilince cihaz elektrikli olarak durma konumuna frenlenir.

- Ayak, gaz pedalından çekilmiş.
- Sürücü koltuğu 1 saniyeden daha uzun süre boş.
- Anahtar şalteri "0" konumuna getirilmiş. Otomatik el freni ancak durma konumunda etki eder.
- Süpürme makinesini düz bir yüzeye bırakın.
- Anahtarı çekin.

Çalıştırma/güvenlik testinden önce

- Akünün şarj seviyesini kontrol edin.
- Yan süpürgeleri kontrol edin.
- Süpürme silindiri aşınma ve sarılmış bant açısından kontrol edin.
- Süpürge haznesini boşaltın.
- Lastik hava basıncını kontrol edin.
- Koltuk kontak şalterine çalışma kontrolü yapın.

Not: Açıklama için Bkz. Temizlik ve bakım bölümü.

Çalıştırma

Sürücü koltuğunun ayarlanması

- Koltuk ayarlama kolunu içeri doğru çekin.
- Koltuğu itin, kolu bırakın ve oturtun.
- Koltuğu ileri ve geri hareket ettirerek, bloke edilip edilmediğini kontrol edin.

Akü şarj seviyesinin kontrol edilmesi

- **Kontrol lambası yeşil olarak yanıyor**
Akü dolu (%100...40)
- **Kontrol lambası sarı yanıyor**
Akü, %40...20 boşalmış.
- **Kontrol lambası kırmızı yanıp sönüyor**
Akü neredeyse boş. Süpürme modu kısa süreli otomatik olarak durdurulur.
- **Kontrol lambası kırmızı yanıyor**
Akü boş. Süpürme modu otomatik olarak durdurulur (süpürme üniteleri sadece akü şarj edildikten sonra tekrar devreye sokulabilir).
- Cihazı doğrudan şarj istasyonuna götürün, bu sırada eğimlerden kaçının.
- Aküyü şarj edin.

El freninin kontrol edilmesi

⚠ Tehlike

Kaza tehlikesi. Her çalışmadan önce, el freninin çalışıp çalışmadığı düz bir zeminde kontrol edilmelidir.

- Koltuk pozisyonunu sabitleyin.
- Acil kapama tuşunun kilidini döndürerek açın.
- Anahtar şalterini "1" konumuna getirin.
- Sürüş yönü şalterine (ileri/geri) basın.
- Gaz pedalına hafifçe basın.
Frenin kilidi duyulur şekilde açılmalı ve araç düz yüzeyde hafifçe kaymalıdır.
- Gaz pedalını bırakın.
Gaz pedalı bırakılırsa fren duyulur şekilde frenlemelidir.

Uyarı: Yukarı belirtilenler gerçekleşmezse, cihazı devre dışı bırakın ve müşteri hizmetlerini arayın.

Raf

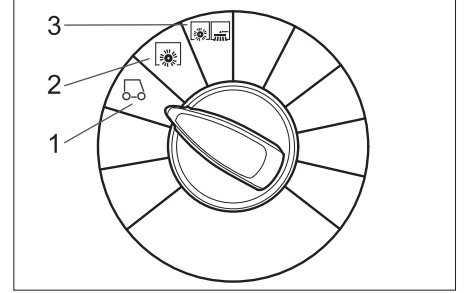
Not: Rafın izin verilen maksimum yükü 20 kg'dır

- Yükün güvenli şekilde sabitlenmesini sağlayın.

Acil Kapama Tuşu

- Cihaz bir Acil Stop tuşuna sahiptir. Bu tuşa basılırsa, cihaz aniden durur ve otomatik el freni etki eder.
- Cihazı tekrar devreye sokmak için, ilk önce Acil Stop tuşunun kilidini açın, daha sonra anahtar şalterini kısa süreli kapatın ve tekrar açın.

Programın seçilmesi



1 Sürüş

Kullanım yerine sürün.

Süpürme silindiri ve yan fırçalar kaldırılmıştır.

2 Döner silindirle süpürme.

Döner silindir alçaltılır.

3 Süpürme silindiri ve yan fırçayla süpürme

Süpürme silindiri ve yan fırçalar indirilir.

Cihazı açın

NOT

Cihaz, bir koltuk kontak şalteriyle donatılmıştır. Sürücü koltuğundan kalkılırsa, cihaz yaklaşık 1,5 saniyelik bir gecikme süresinden sonra hareketsiz konuma frenlenir ve etkinleştirilen süpürme fonksiyonları kapatılır.

- Sürücü koltuğuna oturun.
- Gaz pedalına BASMAYIN.
- Program şalterini 1. kademeye (Sürüş) getirin.
- Anahtar şalterini "1" konumuna getirin.

Cihazı sürme

⚠ Tehlike

Kaza tehlikesi. Cihazın frenleme etkisi göstermemesi durumunda aşağıdaki yöntemi izleyin:

- Cihazın % 2'den daha fazla eğimli bir rampada gaz pedalı bırakılırken durması durumunda, Acil Kapama tuşuna, güvenlik nedenleriyle sadece cihazın her işletmeye alınmasından önce el frenine kurallara uygun çalışma kontrolü yapılmışsa basılmalıdır.
- Hareketsiz konuma geldikten sonra (düz bir yüzeyde) cihaz devre dışı bırakılmalı ve müşteri hizmetleri aranmalıdır!
- Ek olarak frenlerin bakım uyarılarına da dikkat edilmelidir.
- Acil kapama tuşunun kilidini döndürerek açın.
- Koltuğa oturun ve anahtar şalterini "1" konumuna getirin.

İleri sürme

- Sürüş yönü şalterini "ileri" konumuna getirin.
- Gaz pedalına yavaşça basın.

Geriyeye doğru sürüş

⚠ TEHLİKE

- Yaralanma tehlikesi! Geri hareket sırasında üçüncü kişiler için hiçbir tehlike oluşmamalıdır, gerekirse yönlendirme yardımı alın.
- Geri hareket sırasında, darbeli bir uyarı sesi duyulur.
- Geri hareket hızı, güvenlik nedenleriyle ileri hareket hızından daha düşüktür.
- Sürüş yönü şalterini "geri" konumuna getirin.
- Gaz pedalına yavaşça basın.

Not

Gaz pedalıyla sürüş hızı kademesiz olarak ayarlanabilir.

Frenleme

- Sürüş pedalını bırakın, cihaz kendiliğinden frenler ve durup kalır.

Engellerin üstünden geçilmesi

TEDBİR

Nesneler veya gevşek engellerin üzerinden geçilmemeli veya bunlar itilmemelidir.

- 5 cm'e kadar sabit engellerin üzerinden yavaşça ve dikkatlice geçilebilir.
- 5 cm üzerindeki engellerin üstünden sadece uygun bir rampayla geçin.

Sürüş motorunda aşırı yük

Aşırı yüklenme durumunda, sürüş motoru belirli bir süre sonra kapatılır. Sürüş motorunun akımı sınırlanınca, sürüş motorunda aşırı yük" kontrol lambası kırmızı renkte yanar. Kumandanın aşırı ısınması durumunda, korna ve filtre temizleme hariç tüm tahrik üniteleri kapatılır.

- Cihazı en az 15 dakika boyunca soğutun.
- Anahtar şalterini "0" konumuna getirin, kısa süre bekleyin ve tekrar "1" konumuna getirin.

Süpürme modu:

⚠ Tehlike

Yaralanma tehlikesi! Döner silindir, açık kaba kir kapakçığında taşları veya taş kırıntılarını öne doğru fırlatıp atar. Kişilerin, hayvanların veya cisimlerin zarar görmemesine dikkat edin.

TEDBİR

Paket bantları, teller veya benzeri cisimleri süpürmeyin, bunlar süpürge mekanizmasının zarar görmesine neden olur.

TEDBİR

Zeminde bir hasar oluşumunu önlemek için süpürme makinesini sabit konumda çalıştırmayın.

Not: En uygun temizleme sonucunu elde etmek için, sürüş hızı ortama uyulanmalıdır.

Not: Süpürme haznesi, çalışma sırasında düzenli aralıklarla boşaltılmalıdır.

Not: Yüzey temizliğinde sadece süpürme silindirini alçaltın.

Not: Yan kenarları temizlerken ayrıca yan süpürgeleri alçaltın.

Döner silindirle süpürme.

- Program şalterini 2. kademeye getirin. Döner silindir alçaltılır.

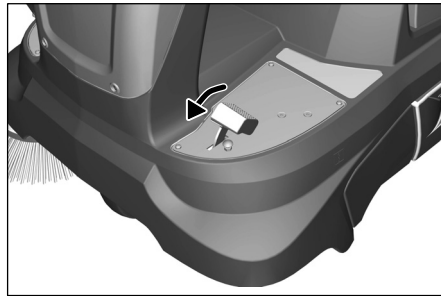
Not: Süpürme silindiri otomatik olarak çalışmaya başlar.

Kaldırılmış kaba kir kapakçığıyla süpürme

Not: Örn; sigara paketleri gibi 50 mm'lik yüksekliğe sahip büyük parçaları süpürmek için kaba kir kapağı kısa süreli kaldırılmalıdır.

Kaba kir kapakçığının kaldırılması:

- Kaba kir kapakçığı pedalını öne doğru bastırın ve basılı tutun.



- Tahliye etmek için ayağınızı pedaldan çekin.

Not: Sadece kaba kir kapakçığı tümüyle indirilmişken optimum bir temizleme sonucu elde edilebilir.

Yan süpürgelerle süpürme

- Program şalterini 3. kademeye getirin. Yan fırça ve süpürme silindiri indirilir.

Not: Süpürme silindiri ve yan süpürgeler otomatik olarak çalışır.

Kuru zemini süpürme

- Islak/kuru kapağını kapatın.

Süpürülecek lifli ve kuru malzemeyi (Örn; kuru çim, saman) süpürün.

- Islak/kuru kapağını açın.

Not: Bu şekilde filtre sisteminin tıkanması önlenir.

Nemli veya ıslak zeminleri temizlemek

- Islak/kuru kapağını açın.

Not: Filtre, bu şekilde nemden korunur.

Filtre temizliği

- Manuel filtre temizlemeyi çalıştırın.



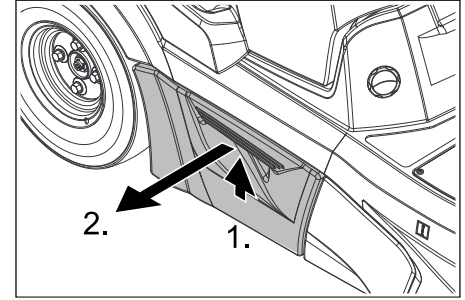
- Filtre temizleme tuşuna basın. Filtre, 15 saniye boyunca temizlenir.

- Takılmış olan toz filtresini kirlenme açısından belirli aralıklarla kontrol edin. Çok kirlenmiş veya arızlı bir filtreyi değiştirin.

Süpürge haznesinin boşaltılması

Not: Süpürge haznesini açmadan ve boşaltmadan önce filtre temizliğinin otomatik olarak sona ermesine ve tozun çökmesine kadar bekleyin.

- Süpürme haznesi kolayca kaldırılıp dışarı çekilebilir.



- Süpürge haznesini boşaltın.
- Süpürme haznesini içeri itin ve kilitleyin.
- Karşıdaki süpürme haznesini boşaltın.

Cihazın kapatılması

Not: Cihazın kapatılmasından sonra, toz filtresi otomatik olarak yaklaşık temizlenir. Cihaz kapağını açmadan önce yaklaşık 2 dakika bekleyin.

- Program şalterini 1. kademeye (Sürüş) getirin. Yan süpürgeleri ve döner silindir kaldırılır.
- Anahtar şalterini "0" konumuna getirin ve anahtarı çıkartın.

Not

Aküleri boşalmaya karşı korumak için cihaz otomatik bir kapatma devresine sahiptir. Anahtar şalteri açıkken cihaz 30 dakikadan daha uzun bir süre kullanılmazsa, otomatik olarak kapanır.

Taşıma

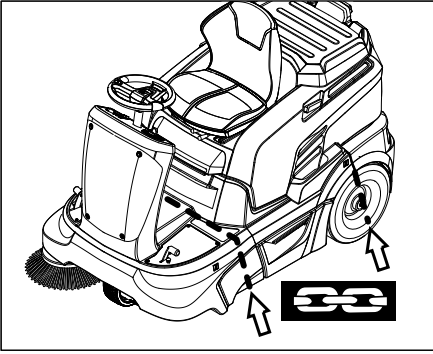
⚠ TEHLİKE

Yaralanma ve hasar tehlikesi! Taşıma sırasında cihazın ağırlığına dikkat edin.

NOT

Ana çerçevedeki sabitleme bölgesinin işaretlerini dikkate alın (Zincir sembolü). Cihaz, sadece maksimum % 112'ye kadar eğimlerde yükleme ve boşaltma işlemleri için kullanılmalıdır.

- Anahtar şalterini "0" konumuna getirin ve anahtarı çıkartın.
- Cihazı tekerleklerden takozlar koyarak emniyet altına alın.
- Cihazı gergili kemerlerle veya halatlarla emniyet altına alın.
- Araçlarda taşıma sırasında, cihazı geçerli yönetmeliklere göre kaymaya ve devrilmeye karşı emniyete alın.



Depolama

⚠ TEHLİKE

Yaralanma ve hasar tehlikesi! Depolama sırasında cihazın ağırlığına dikkat edin.

Durdurma

Süpürme makinesi uzun süre boyunca kullanılmadığı zaman aşağıdaki hususları dikkate alın:

- Süpürme makinesini düz bir yüzeye bırakın.
- Program şalterini 1. kademeye (Sürüş) getirin. Fırçanın kıllarına zarar gelmesi için döner silindiri ve yan süpürgeleri kaldırılır.
- Anahtar şalterini "0" konumuna getirin ve anahtarı çıkartın.
- Süpürme makinesini kaymaya karşı emniyete alın.
- Süpürme makinesini içten ve dıştan temizleyin.
- Cihazı korumalı ve kuru bir yere bırakın.
- Akü kutup başlarını çıkartın.
- Aküyü şarj edin ve yaklaşık 2 aylık aralıklarla şarj etmeye devam edin.

Koruma ve Bakım

Genel bilgiler

- Cihazın temizlenmesi ve bakımı, parçaların değiştirilmesi ya da başka bir fonksiyona geçişten önce, cihaz kapatılmalı ve anahtar çekilmelidir.
- Elektrik sisteminde çalışmalar sırasında, akü soketi çekilmeli ya da akü kutup başları sökülmelidir.
- Onarımlar, sadece yetkili müşteri hizmetleri merkezleri ya da geçerli tüm güvenlik kuralları hakkında bilgi sahibi olan bu bölgeye ait teknisyenler tarafından yapılmalıdır.
- Yeri değiştirilmiş, mesleki amaçlarla kullanılan cihazlar, VDE 0701'e göre güvenlik kontrolüne tâbidir.
- Sadece cihazın bulunduğu ya da kullanım kılavuzunda belirtilen süpürme merdaneleri/yan frenler kullanın. Diğer süpürme merdaneleri/yan frenlerin kullanılması güvenliği kısıtlayabilir.

Temizlik

TEDBİR

Hasar görme tehlikesi! Cihazı, hortumu veya tazyikli suyla temizlenmemelidir (kısa devre veya başka hasar tehlikesi). Agresif ve aşındırıcı temizlik maddesi kullanmayın.

Cihazın iç temizliği

⚠ Tehlike

Yaralanma tehlikesi! Toz koruyucu maske ve koruyucu gözlük takın.

- Cihaz kapağını açın.
- Cihaza tazyikli havayla üfleme yapın.
- Cihazı, hafif yıkama çözeltisine batırılmış nemli bir bezle temizleyin.
- Cihaz kapağını kapatın.

Cihazın dış temizliği

- Cihazı, hafif yıkama çözeltisine batırılmış nemli bir bezle temizleyin.

Bakım aralıkları

Muayene kontrol listesine dikkat edin!

Not: Çalışma saati sayacı, bakım aralığının zamanını gösterir.

Müşteri talebi sonucunda bakım

Not: Müşterinin talebi sonucundaki tüm servis ve bakım çalışmaları, yetkili bir uzman tarafından uygulanmalıdır. İhtiyaç anında, her zaman bir Kärcher yetkili servisine başvurulabilir.

Günlük bakım:

- Süpürme merdanesinde ve yan fırçada aşınma ve sarılmış bant kontrolü yapın.
- Lastik hava basıncını kontrol edin.
- Tüm kumanda elemanlarına ait fonksiyonu kontrol edin.

Haftalık bakım:

- Sıvı seviyesini kontrol edin.
- Hareketli parçalarda kolay çalışma kontrolü yapın.
- Döner bölgedeki sızdırmaz çitalarda ayar ve aşınma kontrolü yapın.
- Toz filtresini kontrol edin ve gerekirse filtre kutusunu temizleyin.

- Koltuk kontak şalterine çalışma kontrolü yapın.

Her 100 çalışma saatinde bakım:

- Akü asit seviyesini kontrol edin.
- Tahrik kayışının (V kayışı ve yuvarlak kayış) gerginliğini, aşınmasını ve çalışmasını kontrol edin.

Aşınmaya göre bakım:

- Sızdırmaz çitaları değiştirin.
- Döner silindiri değiştirin.
- Yan süpürgeleri değiştirin.

Not: Açıklama için Bkz. Bakım çalışmaları bölümü.

Müşteri hizmeti talebi sonucunda bakım

Not: Garanti taleplerini sağlamak için, garanti işleyiş süresi esnasında tüm servis ve bakım çalışmaları yetkili Kärcher-müşteri hizmeti departmanınca bakım kitapçığına göre yapılmalıdır.

5 çalışma saatinde sonra bakım:

- İlk bakımı uygulayın.

Her 50 çalışma saatinde bakım

- Bakım çalışmalarını muayene kontrol listesine göre uygulayın.

Her 100 çalışma saatinde bakım

- Bakım çalışmalarını muayene kontrol listesine göre uygulayın.

Bakım çalışmaları

Genel güvenlik uyarıları

⚠ Tehlike

Yaralanma tehlikesi! Tüm bakım ve onarım çalışmalarından önce cihazı yeterli düzeyde soğutun.

Ön hazırlık

- Süpürme makinesini düz bir yüzeye bırakın.
- Anahtar şalterini "0" konumuna getirin ve anahtarı çıkartın.
- Acil kapama tuşuna basın.
- Cihazı yeterince soğutun.

Akünün sıvı seviyesinin kontrol edilmesi ve düzeltilmesi

⚠ Uyarı

Asitle doldurulmuş akülerde düzenli olarak sıvı seviyesini kontrol edin.

- Tüm hücre bağlantılarını sökün.
- Çok düşük sıvı seviyesinde hücreleri damıtılmış suyla işarete kadar doldurun.
- Aküyü şarj edin.
- Hücre bağlantılarını takın.

Lastik hava basıncının kontrol edilmesi

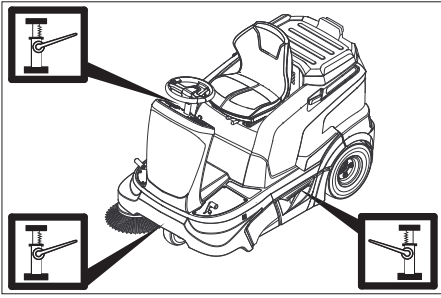
- Süpürme makinesini düz bir yüzeye bırakın.
- Hava basınç kontrol cihazını lastik valfa bağlayın.
- Hava basıncını kontrol edin ve gerektiğinde basıncı düzeltin.
İzin verilen lastik hava basıncı için Teknik Bilgiler bölümüne bakın.

Tekerleğin değiştirilmesi

Not

Uygun piyasadan temin edilen krikoyu kullanın.

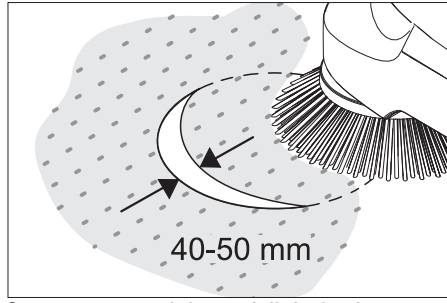
- Süpürme makinesini düz bir yüzeye bırakın.
- Anahtar şalterini "0" konumuna getirin ve anahtarı çıkartın.
- Alt zeminde stabilite kontrolü yapın. Cihazı kaymaya karşı emniyete alın.
- Süpürme haznesini ilgili taraftan hafifçe kaldırın ve dışarı çekin.



- Krikoyu ilgili ön ve arka tekerleğin tespit noktasına yerleştirin.
- Bijon somunları/bijon saplamalarını uygun bir aletle yaklaşık 1 tur gevşetin.
- Cihazı krikoyla kaldırın.
- Bijon somunları/bijon saplamalarını sökün ve çıkartın.
- Tekerleği sökün.
- Arızalı tekerleği bir uzman serviste onartın.
- Tekerleği oturtun ve bijon somunları/bijon saplamalarını dayanan kadar vidalayın ve hafifçe sıkın.
- Cihazı krikoyla indirin.
- Bijon somunları/bijon saplamalarını gerekli torkla sıkın.
Sıkma torku 120 Nm
- Süpürme haznesini içeri itin ve kilitleyin.

Yan fırça süpürme aynasının kontrol edilmesi

- Lastik hava basıncını kontrol edin.
- Yan fırçaları kaldırın.
- Toz veya kireçle kaplı olan süpürme makinesini düz ve kaygan bir zeminde sürün.
- Yan fırçayı indirin ve kısa süreli döndürün.
- Yan fırçaları kaldırın.
- Cihazı geriye doğru sürün.
- Süpürme makinesini düz bir yüzeye bırakın.
- Süpürme aynasını kontrol edin.



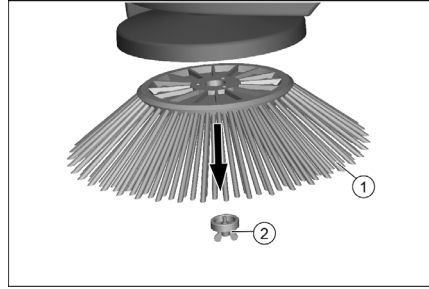
Süpürme yüzeyinin genişliği 40-50 mm arasında olmalıdır.

Not

Yan süpürge'nin yüzen yatağı nedeniyle, fırça kıllarının aşınması durumunda süpürge aynası otomatik olarak sonradan ayarlanır. Aşırı düzeyde aşınma olursa yan süpürgeler değiştirilmelidir.

Yan süpürgelerin değiştirilmesi

- Süpürme makinesini düz bir yüzeye bırakın.
- Program şalterini 1. kademeye (Sürüş) getirin. Yan süpürgeler kaldırılır.
- Anahtar şalterini "0" konumuna getirin ve anahtarı çıkartın.



- 1 Yan fırça
 - 2 Kelebek vida (ataşman)
- Alt taraftaki kelebek vidayı sökün ve yan süpürgeyi aşağı doğru çekerek çıkarın.
 - Gerekirse takma yerini temizleyin.
 - Yeni yan süpürgeyi (sabitlenme noktalarına dikkat edin) takın ve kelebek vidayla sabitleyin.

Döner silindirin kontrolü

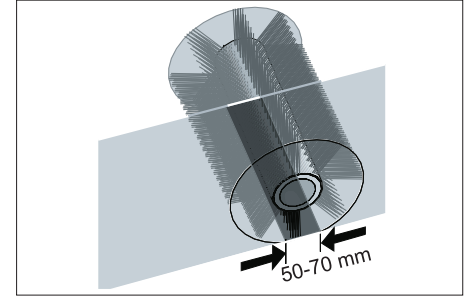
- Süpürme makinesini düz bir yüzeye bırakın.
- Program şalterini 1. kademeye (Sürüş) getirin. Döner silindir kaldırılır.
- Anahtar şalterini "0" konumuna getirin ve anahtarı çıkartın.
- Cihazı takozla kaymaya karşı emniyet altına alın.
- Bantları veya ipleri döner silindirden çıkartın.

Döner silindirin süpürme aynasını kontrol edin

NOT

Süpürme silindirinin yüzen yatağı nedeniyle, fırça kıllarının aşınması durumunda süpürge aynası otomatik olarak sonradan ayarlanır. Aşırı düzeyde aşınma olursa döner silindir değiştirilmelidir.

- Program şalterini 1. kademeye (Sürüş) getirin. Döner silindir ve yan süpürgeler kaldırılır.
- Toz veya kireçle kaplı olan süpürme makinesini düz ve kaygan bir zeminde sürün.
- Program şalterini 2. kademeye getirin. Döner silindir alçaltılır. Gaz pedalına hafifçe basın ve süpürme merdanesini kısa süreli döndürün.
- Döner silindiri kaldırın.
- Kaba kir kapakçığını kaldırmak için pedala basın ve pedala basılı tutun.
- Cihazı geriye doğru sürün.

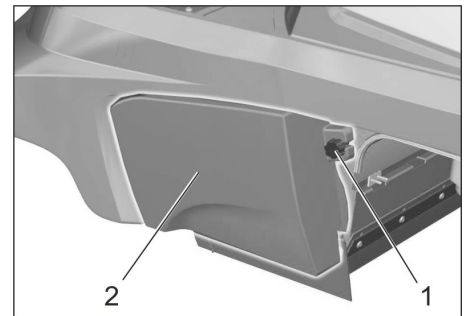


Süpürge aynasının biçimi, 50-70 mm genişlikte, eşit oranda bir dörtgen oluşturur.

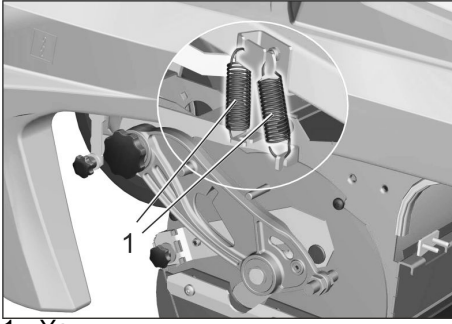
Döner silindirin değiştirilmesi

Değişim, fırça kıllarının aşınması sonucunda fırçanın fonksiyonu olumsuz yönde etkilendiği takdirde gerekli olur.

- Süpürme makinesini düz bir yüzeye bırakın.
- Program şalterini 1. kademeye (Sürüş) getirin. Döner silindir kaldırılır.
- Kontak anahtarını "0" konumuna çevirin ve anahtarı çıkartın.
- Cihazı takozla kaymaya karşı emniyet altına alın.
- Süpürme haznesini sol taraftan hafifçe kaldırın ve dışarı çekin.

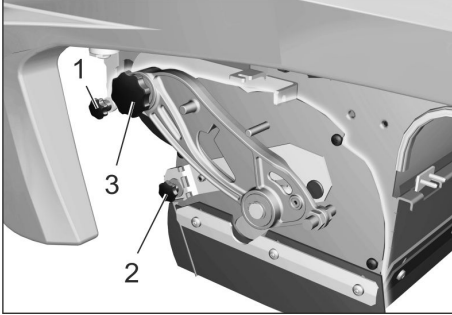


- 1 Cıvata
 - 2 Yan kaplama
- Sol yan kaplamanın sabitleme civatasını gevşetin.
 - Yan kaplamayı çıkartın.



1 Yay

→ Çekme yayını çıkartın.



1 Vakum tüpünün sabitleme civatası

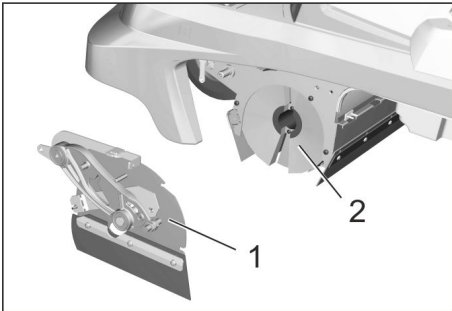
2 Kaba kir kapağının sabitleme somunu

3 Süpürme silindiri salıncağının civatası

→ Vakum kutusunun sabitleme civatasını sökün ve kolu gevşetin.

→ Kaba kir kapağının sabitleme somunu sökün ve kaba kir kapağını çıkartın.

→ Döner silindir sarkacındaki civatayı sökün.



1 Kapak

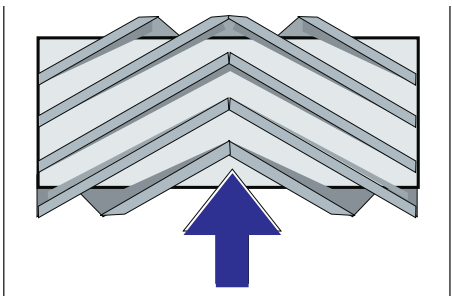
2 Süpürme silindiri

→ Süpürme haznesi kapağını sola itin ve çıkartın.

→ Döner silindiri dışarı çıkartın.

→ Yeni döner silindiri döner silindir kutusuna itin ve tahrik uçlarına sokun.

Not: Yeni süpürme silindirini takarken fırçanın konumuna dikkat edin.



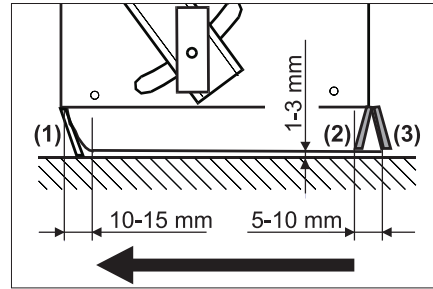
Döner silindirin sürüş yönünde montaj yeri

→ Döner silindir koruyucusunu entegre edin.

- Sabitleme civataları ve somunlarını vidalayın.
- Çekme yayını takın.
- Yan kaplamayı takın.
- Süpürme haznesini iki taraftan içeri itin ve kilitleyin.

Sızdırmaz çıtaların ayarlanması ve değiştirilmesi

- Süpürme makinesini düz bir yüzeye bırakın.
- Program şalterini 1. kademeye (Sürüş) getirin. Döner silindir kaldırılır.
- Anahtar şalterini "0" konumuna getirin ve anahtarı çıkartın.
- Acil kapama tuşuna basın.
- Cihazı takozla kaymaya karşı emniyet altına alın.
- Süpürme haznesini iki taraftan hafifçe kaldırın ve dışarı çekin.
- Yan kaplamaların sabitleme civatalarını her iki taraftan gevşetin.
- Yan kaplamaları çıkartın.
- **Ön sızdırmaz çita**
- Ön sızdırmaz çitanın (1) sabitleme somunlarını biraz çözün, değiştirmek için sökün.
- Yeni sızdırmaz çitayı takın ve somunları henüz sıkmayın.



- Sızdırmaz çitayı hizalayın.
- Conta çitasının zemin mesafesini, 10-15 mm'lik bir esnemeyle arkaya doğru yatacak şekilde ayarlayın.
- Somunları sıkın.

■ Lastik çita

- Aşındığında değiştirin.
- Lastik çitanın (2) sabitleme somunlarını sökün.
- Yeni lastik çitayı vidalayın.
- **Arka sızdırmaz çita**
- Sızdırmaz çitanın zemin mesafesini, 5-10 mm'lik bir aşınmayal arkaya doğru yatacak şekilde ayarlayın.
- Aşındığında değiştirin.
- Arka sızdırmaz çitanın (3) sabitleme somunlarını sökün.
- Yeni sızdırmaz çitayı takın.

■ Yan sızdırmaz çitalar

- Yan sızdırmaz çitanın sabitleme somunlarını biraz çözün, değiştirmek için sökün.
- Yeni sızdırmaz çitayı takın ve somunları henüz sıkmayın.
- Zemin aralığını ayarlamak için, 1-3 mm kalınlıktaki altlığa alta sokun.
- Sızdırmaz çitayı hizalayın.
- Somunları sıkın.
- Yan kaplamaları takın.

- Süpürme haznesini iki taraftan içeri itin ve kilitleyin.

Toz filtresinin değiştirilmesi

⚠ UYARI

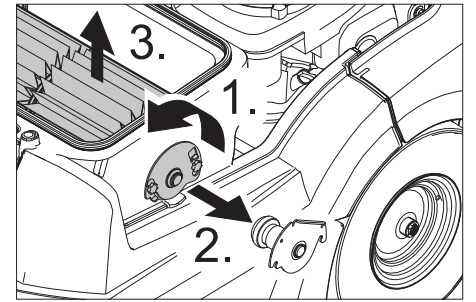
Sağlık tehlikesi!

- Toz filtresinin değiştirilmesine başlamadan önce süpürge haznesini boşaltın. Filtre sisteminde çalışırken toz koruyucu maske takın. İnce tozlarla uğraşırken güvenlik talimatlarını dikkate alın.

TEDBİR

Zarar görme tehlikesi!

- Toz filtreyi yıkamayın.
- Anahtar şalterini "0" konumuna getirin ve anahtarı çıkartın.
- Acil kapama tuşuna basın.
- Cihaz kapağını açın.

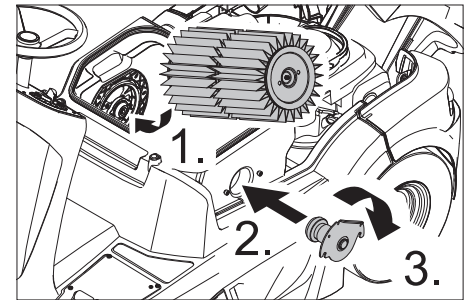


→ Civataları gevşetin.

→ Filtre tutucusunu yukarı doğru bastırın ve çıkartın.

→ Lamelli filtreyi çıkartın.

→ Yeni filtre yerleştirin.



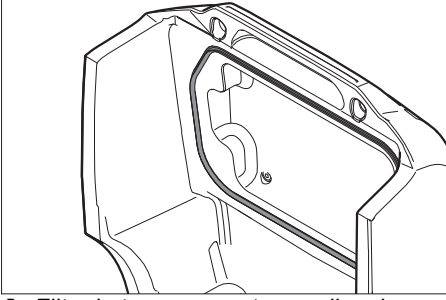
→ Tahrik tarafındaki taşıyıcıda deliğe oturtun.

→ Filtre tutucusunu yerleştirin ve aşağıya doğru bastırın.

→ Civataları sıkın.

Not: Yeni filtresin takılmasında, disklerin zararsız kalmasına dikkat edin.

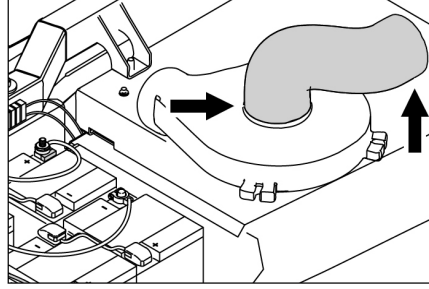
Filtre kutusu contasının değiştirilmesi



- Filtre kutusunun contasını cihaz kapağındaki yivden sökün.
- Yeni contayı yerleştirin.

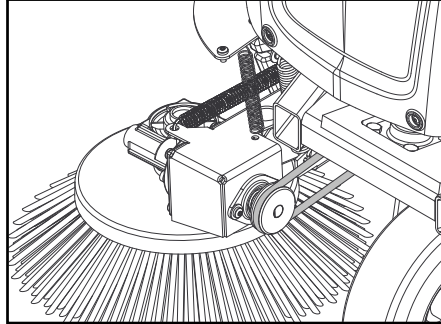
Emme fanının kontrol edilmesi

- Emme fanındaki hortuma sızdırmazlık kontrolü yapın.

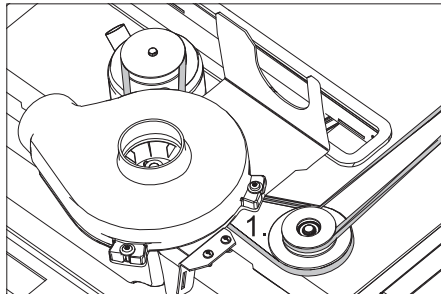


Tahrik kayışının kontrolü

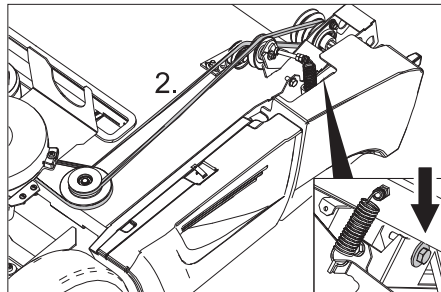
- Anahtar şalterini "0" konumuna getirin ve anahtarı çıkartın.
- Acil kapama tuşuna basın.
- Cihaz kapağını açın.



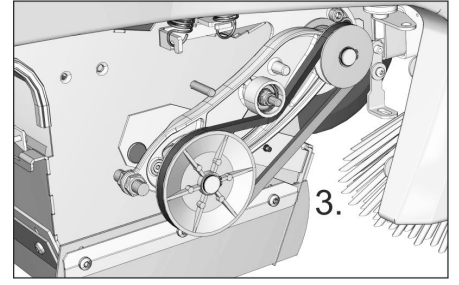
- Yan fırçanın yuvarlak kayışına gerginlik, aşınma ve hasar kontrolü yapın.



- Süpürme merdanesi tahrikinin V kayışına gerginlik, aşınma ve hasar kontrolü yapın.



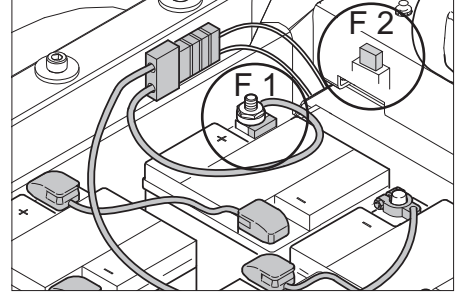
- Süpürme merdanesi tahrikinin V kayışına gerginlik, aşınma ve hasar kontrolü yapın.



- Süpürme merdanesi tahrikinin V kayışına gerginlik, aşınma ve hasar kontrolü yapın.
- Gerekirse, V kayışını civatadan gerin.

Sigortanın değiştirilmesi

- Arızalı sigortayı yenileyin.



| | | |
|-----|---|-------|
| F 1 | Ana sigorta Akü kutup sigortası | 150 A |
| F 2 | KFZ tak çıkar tip sigorta Vakum pompası | 3 A |
| F 5 | KFZ tak çıkar tip sigorta Tepe lambası (opsiyon) Uyarı: Bu sigorta, sol taraftaki ön kaplamanın altında yer alır | 7,5 A |

■ Kutup emniyeti

NOT

Arızalı kutup emniyeti, sadece Kärcher müşteri hizmetleri ya da yetkili bir teknisyen tarafından değiştirilmelidir. Sigorta arızalıysa, kullanım koşulları ve tüm kumanda kontrol edilmelidir.

■ Tepe lambası (opsiyon) sigortası

Bir sigorta değiştirilecekse, ön kaplama çıkartılmalıdır.

- Ön kaplamanın civatalarını gevşetin.
- Ön kaplamayı çıkartın.
- Arızalı sigortayı yenileyin.

Arızalarda yardım

| Arıza | Arızanın giderilmesi |
|---|---|
| Cihaz hareket etmiyor | Sürücü koltuğuna oturun, koltuk kontak şalteri etkinleşir. |
| | Acil kapama tuşunun kilidini açın |
| | Akü socketini takın (KM 90/60 R Bp) |
| | Anahtar şalterini "1" konumuna getirin |
| | F1 sigortasını kontrol edin, gerekirse Kärcher müşteri hizmetlerine değiştirin |
| | Akünün şarj seviyesini kontrol edin. İhtiyaç anında aküyü şarj edin. |
| | Kärcher-müşteri hizmetini bilgilendirin |
| Cihaz doğru süpürmüyor | Döner silindirde ve yan süpürgelerde aşınma kontrolü yapın, gerekirse silindiri değiştirin |
| | Kaba kir kapakçığının çalışmasını kontrol edin |
| | Sızdırmaz çitalarda aşınma kontrolü yapın, ihtiyaç anında fırçaları ayarlayın veya değiştirin. |
| | Süpürme tahrikinin kayışını kontrol edin. |
| | Kärcher-müşteri hizmetini bilgilendirin |
| Cihaz toz kaldırıyor Yetersiz emme kapasitesi | Süpürge haznesini boşaltın |
| | Emme fanındaki hortumlara sızdırmazlık kontrolü yapın. |
| | Toz filtresini temizleyin ve kontrol edin, gerekirse değiştirin. Toz filtreyi yıkamayın. |
| | Toz filtresine doğru oturma kontrolü yapın. |
| | Islak/kuru kapağını kapatın. |
| | Sızdırmaz çitalarda aşınma kontrolü yapın, ihtiyaç anında fırçaları ayarlayın veya değiştirin. Kärcher-müşteri hizmetini bilgilendirin |
| Yan süpürgeler veya döner silindir alçaltması çalışmıyor | F2 sigortasını kontrol edin, gerekirse değiştirin |
| | Kärcher-müşteri hizmetini bilgilendirin |
| Döner silindir dönmüyor | Program şalterini 2. veya 3. kademeye getirin. |
| | Bantları veya ipleri döner silindirden çıkartın |
| | V kayış gerilimini kontrol edin |
| | Kärcher-müşteri hizmetini bilgilendirin |
| Hata kodu gösteriliyor | Cihazı komple kapatın ve tekrar açın. |
| | Hata kodu tekrar görülürse, Kärcher müşteri hizmetlerini bilgilendirin |

Hata kodu

| Kontrol lambası - Servis | Kontrol lambası - Akü şarj seviyesi | Kontrol lambası - Filtre temizliğinde aşırı yük | Kontrol lambası - Sürüş motorunda aşırı yük | Kontrol lambası - Süpürme merdanesinde aşırı yük | Anlamı |
|--------------------------|-------------------------------------|---|---|--|------------------------------------|
| sarı | yeşil/sarı/kırmızı | kırmızı | kırmızı | kırmızı | |
| yanıp sönerse | -- | -- | -- | x | Acil kapama tuşuna basıldı. |
| yanıp sönerse | -- | -- | x | -- | Platinde aşırı sıcaklık |
| yanıp sönerse | -- | -- | x | x | Akü gerilimi hatalı |
| yanıp sönerse | -- | x | -- | -- | Gaz pedalında hata |
| yanıp sönerse | -- | x | -- | x | Kablo kopması, elektrik tüketicisi |
| yanıp sönerse | -- | x | x | -- | Kısa devre, elektrik tüketicisi |
| yanıp sönerse | -- | x | x | x | Şarj işlemi hatalı |
| yanıp sönerse | x | -- | -- | -- | Güç modülü hatalı |
| yanıp sönerse | x | -- | -- | x | Takılı şarj cihazı hatalı |
| yanıp sönerse | x | -- | x | -- | Genel kontaktör açılmıyor |
| kapalı | Anlamı yok | x | -- | -- | Filtre temizliğinde aşırı yük |
| kapalı | Anlamı yok | -- | x | -- | Sürüş motorunda aşırı yük |
| kapalı | Anlamı yok | -- | -- | x | Süpürme merdanesinde aşırı yük |

Teknik Bilgiler

| | | KM 90/60 R Bp | KM 90/60 R Bp Pack |
|---|-------------------|---|---|
| Cihaz bilgileri | | | |
| Uzunluk x Genişlik x Yükseklik | mm | 1635 x 980 x 1260 | 1635 x 980 x 1260 |
| Boş ağırlık | kg | 200 | 330 |
| Taşıma ağırlığı | kg | 275 | 405 |
| Müsaade edilen toplam ağırlık | kg | 530 | 530 |
| Sürüş hızı | km/h | 6 | 6 |
| Süpürge hızı | km/h | 6 | 6 |
| Tırmanma kapasitesi (max.) | % | 12 | 12 |
| Döner silindir çapı | mm | 250 | 250 |
| Döner silindir genişliği | mm | 615 | 615 |
| Yan süpürge çapı | mm | 410 | 410 |
| Yan süpürge olmayan yüzey gücü | m ² /h | 3690 | 3690 |
| 1 yan süpürgesi olan yüzey gücü | m ² /h | 5400 | 5400 |
| 2 yan süpürgesi olan yüzey gücü | m ² /h | 7110 | 7110 |
| Yan süpürgeleri olmayan çalışma genişliği | mm | 615 | 615 |
| 1 yan süpürgesi olan çalışma genişliği | mm | 900 | 900 |
| 2 yan süpürgesi olan çalışma genişliği | mm | 1185 | 1185 |
| Süpürge haznesinin hacmi | l | 60 | 60 |
| Su damla korumalı koruma türü | -- | IPX 3 | IPX 3 |
| Motorlar | | | |
| - Sürüş motoru | | | |
| Tip: | -- | İleri ve geriye sürüş için sıralı motor | İleri ve geriye sürüş için sıralı motor |
| Motor düzeni | -- | Ön tekerlekteki poyra motoru | Ön tekerlekteki poyra motoru |
| Gerilim | V | 24 | 24 |
| Nominal akım | A | 40 | 40 |
| Nominal güç (mekanik) | W | 600 | 600 |
| Koruma şekli | -- | IP 54 | IP 54 |
| Devir | 1/min | Kademesiz | Kademesiz |
| - Süpürme ünitesi ve fan | | | |
| Tip: | -- | Doğru akım sabit miktansız motor | Doğru akım sabit miktansız motor |
| Motor düzeni | -- | B14 | B14 |
| Gerilim | V | 24 | 24 |
| Nominal akım | A | 33 | 33 |
| Nominal güç (mekanik) | W | 600 | 600 |
| Koruma şekli | -- | IP 20 | IP 20 |
| Devir | 1/min | 3600 | 3600 |
| Akü | | | |
| Tip: | -- | -- | 6V 6iV 180 DTP |
| Adet | -- | -- | 4 |
| Kapasite | Ah | -- | 180 |
| Tam olarak boşalmış akünün şarj süresi | h | -- | 10...15 |
| Birden çok kez şarj edildikten sonra çalışma süresi | h | -- | ca. 2,5 |
| Şarj cihazı | | | |
| Şebeke gerilimi | V~ | -- | 230 |
| Çıkış gerilimi | V | -- | 24 |
| Çıkış akımı | A | -- | 27 |
| Sigortalar | | | |
| Sigorta (F1) Ana sigorta | A | 150 | 150 |
| Sigorta (F2) Vakum pompası | A | 3 | 3 |
| Lastik | | | |
| Arka ebatlar | -- | 4.00-8 6PR | 4.00-8 6PR |
| Arka hava basıncı | bar | 4,25 | 4,25 |

| | | KM 90/60 R Bp | KM 90/60 R Bp Pack |
|--|------------------|---------------|--------------------|
| Frenler | | | |
| Çalışma freni, el freni | -- | Elektronik | Elektronik |
| Filtre ve emme sistemi | | | |
| İnce toz filtresi filtre yüzeyi | m ² | 4,0 | 4,0 |
| Sağlığı tehdit eden tozlar için filtre kullanım kategorisi | -- | M | M |
| Emme sisteminin nominal vakumu | mbar | 8 | 8 |
| Emme sisteminin nominal hacim akımı | l/s | 41 | 41 |
| Çevre koşulları | | | |
| Sıcaklık | °C | +5...+45 | +5...+45 |
| Hava nemi, çiy ile ıslanmamıştır | % | 0 - 90 | 0 - 90 |
| 60335-2-72'a göre belirlenen değerler | | | |
| Ses emisyonu | | | |
| Ses basıncı seviyesi L _{PA} | dB(A) | 69 | 69 |
| Güvensizlik K _{PA} | dB(A) | 2 | 2 |
| Ses basıncı seviyesi L _{WA} + Güvensizlik K _{WA} | dB(A) | 87 | 87 |
| Cihaz titreşimleri | | | |
| El-kol titreşim değeri | m/s ² | <2,5 | <2,5 |
| Yuva | m/s ² | <0,5 | <0,5 |
| Güvensizlik K | m/s ² | 0,2 | 0,2 |

AB uygunluk bildirisi

İşbu belge ile aşağıda tanımlanan makinenin konsepti ve tasarımı ve tarafımızdan piyasaya sürülen modeliyle AB yönetmeliklerinin temel teşkil eden ilgili güvenlik ve sağlık yükümlülüklerine uygun olduğunu bildiririz. Onayımız olmadan cihazda herhangi bir değişiklik yapılması durumunda bu beyan geçerliliğini yitirir.

Ürün: Süpürme makinesi

Tip: 1.047-xxx

İlgili AB yönetmelikleri

2006/42/EG (+2009/127/EG)

2014/30/EU

2000/14/EG

2014/53/EU (TCU)

Kullanılmış olan uyumlu standartlar

EN 60335-1

EN 60335-2-29

EN 60335-2-72

EN 55012: 2007 + A1: 2009

EN 55014-1:2006 + A1: 2009 + A2:2011

EN 55014-2: 1997+A1: 2001+A2: 2008

EN 61000-3-2: 2014

EN 61000-3-3: 2013

EN 61000-6-2: 2005

(TCU)

EN 300 328 V2.2.2

EN 300 330 V2.1.1

EN 300 440 V2.1.1

EN 301 511 V12.5.1

Kullanılmış ulusal standartlar

Kullanılan uyumluluk değerlendirme yöntemleri

2000/14/EG: Ek V

Ses şiddeti dB(A)

Ölçülen: 85

Garanti edilen: 87

len:

Aşağıda imzası olan kişiler, yönetim kurulu adına ve yönetim kurulunun yetkisine sahip olarak hareket eder.


H. Jenner
Chairman of the Board of Management


S. Reiser
Director Regulatory Affairs & Certification

Dokümantasyon sorumlusu:
S. Reiser

Alfred Kärcher SE & Co. KG
Alfred-Kärcher-Straße 28-40
71364 Winnenden (Germany)
Tel.: +49 7195 14-0
Fax: +49 7195 14-2212

Winnenden, 2021/02/01

Aksesuar

| | |
|--|--------------------|
| Yan fırça, standart | 6.906-132.0 |
| İç ve dış yüzeylerin temizlenmesi için. | |
| Yan fırça, Sert | 6.905-625.0 |
| Dış bölgelerde sıkı yapışmış kirin temizlenmesi için, ıslanmaya dayanıklı. | |
| Yan fırça; yumuşak | 6.905-626.0 |
| Özel olarak kaygan zeminlerdeki ince tozları süpürmek için. | |
| Süpürme silindiri, standart | 4.762-430.0 |
| Aşınmaya ve ıslanmaya dayanıklı. İç ve dış temizlik için çok amaçlı fırça donanımı. | |
| Süpürme silindiri, yumuşak | 4.762-442.0 |
| Özellikle iç bölgelerdeki kaygan zeminlerde ince tozları süpürme için doğal fırçalar. ıslanmaya dayanıklı değildir, aşındırıcı yüzeyler için uygun değildir. | |
| Süpürme silindiri, sert | 4.762-443.0 |
| Dış bölgelerde sıkı yapışmış kirin temizlenmesi için, ıslanmaya dayanıklı. | |
| Toz filtresi | 6.414-576.0 |
| Süpürme merdanesi, antistatik | 4.762-441.0 |
| Tam kauçuk lastik montaj seti | 2.641-129.0 |
| Sol yan fırça montaj seti | 2.644-268.0 |
| Montaj seti; Tepe lam-bası | 2.643-887.0 |
| Homebase fırça tutucusu seti | 4.035-523.0 |
| Homebase kaba kir pensesi seti | 4.035-524.0 |



Перед первым применением вашего прибора прочитайте эту оригинальную инструкцию по эксплуатации, после этого действуйте соответственно и сохраните ее для дальнейшего пользования или для следующего владельца.

Перед первым вводом в эксплуатацию следует ознакомиться с инструкцией по безопасности!

Оглавление

| | |
|---|---------|
| Общие указания | RU .. 1 |
| Защита окружающей среды | RU .. 1 |
| Гарантия | RU .. 1 |
| Принадлежности и запасные детали | RU .. 1 |
| Символы в руководстве по эксплуатации | RU .. 1 |
| Символы на приборе | RU .. 2 |
| Использование по назначению | RU .. 2 |
| Умышленное неправильное применение | RU .. 2 |
| Подходящие поверхности | RU .. 2 |
| Указания по технике безопасности | RU .. 2 |
| Использование | RU .. 2 |
| Управление | RU .. 2 |
| Режим движения | RU .. 3 |
| Устройства, работающие от аккумулятора | RU .. 3 |
| Транспортировка | RU .. 3 |
| Техническое обслуживание | RU .. 3 |
| Назначение | RU .. 3 |
| Описание элементов управления и рабочих узлов | RU .. 4 |
| Обзор аппарата | RU .. 4 |
| Панель управления | RU .. 4 |
| Стояночный тормоз | RU .. 4 |
| Перед началом работы | RU .. 5 |
| Закрыть/открыть крышку прибора | RU .. 5 |
| Указания при разгрузке | RU .. 5 |
| Аккумуляторы | RU .. 5 |
| Начало работы | RU .. 7 |
| Общие указания | RU .. 7 |
| Перед пуском/проверка безопасности | RU .. 7 |
| Эксплуатация | RU .. 7 |
| Настроить положение сиденья водителя | RU .. 7 |
| Проверить уровень зарядки аккумулятора | RU .. 7 |
| Проверка стояночного тормоза | RU .. 7 |
| Территория склада | RU .. 7 |
| Кнопка аварийного выключения | RU .. 7 |
| Выбор программы | RU .. 7 |
| Включение прибора | RU .. 7 |
| Передвижение на аппарате | RU .. 8 |
| Подметание | RU .. 8 |
| Опорожнить резервуар для сбора мусора | RU .. 8 |

| | |
|---|----------|
| Выключение прибора | RU .. 9 |
| Транспортировка | RU .. 9 |
| Хранение | RU .. 9 |
| Вывод из эксплуатации | RU .. 9 |
| Уход и техническое обслуживание | RU .. 9 |
| Общие указания | RU .. 9 |
| Чистка | RU .. 9 |
| Периодичность технического обслуживания | RU .. 9 |
| Работы по техническому обслуживанию | RU .. 10 |
| Помощь в случае неполадок | RU .. 13 |
| Код ошибки | RU .. 14 |
| Технические данные | RU .. 14 |
| Заявление о соответствии EU | RU .. 16 |
| Принадлежности | RU .. 16 |

Общие указания

При обнаружении во время распаковывания аппарата повреждений, полученных в результате транспортировки, следует немедленно обратиться в торговую организацию, продавшую вам данное изделие.

- Предупредительные и указательные таблички, прикрепленные к прибору, содержат важную информацию, необходимую для безопасной эксплуатации прибора.
- Наряду с указаниями по технике безопасности, содержащимися в руководстве по эксплуатации, необходимо также соблюдать общие положения законодательства по технике безопасности и предотвращению несчастных случаев.

Защита окружающей среды

| | |
|--|---|
| | Упаковочные материалы пригодны для вторичной переработки. Пожалуйста, не выбрасывайте упаковку вместе с бытовыми отходами, а сдайте ее в один из пунктов приема вторичного сырья. |
| | Старые устройства содержат ценные перерабатываемые материалы, подлежащие передаче в пункты приемки вторичного сырья. Поэтому утилизируйте их через соответствующие системы приемки отходов. |

Инструкции по применению компонентов (REACH)

Актуальные сведения о компонентах приведены на веб-узле по следующему адресу:

www.kaercher.com/REACH

Гарантия

В каждой стране действуют соответственно гарантийные условия, изданные уполномоченной организацией сбыта нашей продукции в данной стране. Возможные неисправности прибора в течение гарантийного срока мы устраняем бесплатно, если причина заключается в дефектах материалов или ошибках при изготовлении. В случае возникновения претензий в течение гарантийного срока просьба обращаться, имея при себе чек о покупке, в торговую организацию, продавшую вам прибор или в ближайшую уполномоченную службу сервисного обслуживания.

Дата выпуска отображается на заводской табличке в закодированном виде. При этом отдельные цифры имеют следующее значение::

Пример: 30190

| | |
|---|-----------------------------|
| 3 | год выпуска |
| 0 | столетие выпуска |
| 1 | десятилетие выпуска |
| 9 | вторая цифра месяца выпуска |
| 0 | первая цифра месяца выпуска |

Таким образом, в данном примере код 30190 означает дату выпуска 09 / (2)013.

Принадлежности и запасные детали

⚠ ОПАСНОСТЬ

Во избежание опасности, ремонт и установку запасных деталей должны выполнять только авторизированные сервисные центры.

- Разрешается использовать исключительно те принадлежности и запасные детали, использование которых было одобрено изготовителем. Использование оригинальных принадлежностей и оригинальных запасных деталей гарантирует Вам надежную работу прибора.
- Дальнейшую информацию о запчастях вы найдете на сайте www.kaercher.com в разделе Service.

Символы в руководстве по эксплуатации

⚠ ОПАСНОСТЬ

Предупреждает о грозящей опасности, которая может привести к тяжелым увечьям или к смерти.

⚠ ПРЕДУПРЕЖДЕНИЕ

Предупреждает о возможной потенциально опасной ситуации, которая может привести к тяжелым увечьям или к смерти.

ОСТОРОЖНО

Указание относительно возможной потенциально опасной ситуации, которая может привести к легким травмам или повлечь материальный ущерб.

Символы на приборе

| | |
|--|--|
|  | Не сметать горящие или тлеющие предметы, например, такие как сигареты, спички и тому подобное. |
|  | Опасность поражения электрическим током. |
|  | Опасность защемления и пореза о ремень, боковые метлы, резервуар, крышку прибора. |
|  | Давление воздуха в шине |
|  | Точки подъема для домкрата |
|  | Устойчивое место крепления |
|  | Заслонка для чистки в сухом/влажном режиме |
|  | Замена цилиндрической щетки |
|  | Макс. нагрузка на отсек для хранения |
|  | Штепсель для подключения аккумуляторных батарей к зарядному устройству |
|  | Зажигание Вкл./Выкл. |
|  | Заслонка для крупных частиц грязи |

Использование по назначению

Используйте эту подметающую машину исключительно в соответствии с указаниями данного руководства по эксплуатации.

- Данная подметающая машина предназначена для подметания загрязненных поверхностей под открытым небом.
- Прибор не предназначен для общественного уличного движения.
- Любой другой вид использования прибора считается использованием не по назначению. Изготовитель прибора не несет ответственности за вред, причиненный вследствие такого использования. Ответственность за подобное использование несет только пользователь.
- Запрещается вносить изменения в прибор.
- Прибор предназначен только для работы на поверхностях, указанных в данном руководстве по эксплуатации.
- Прибор может передвигаться только по поверхностям, допущенным руководством предприятия или их представителем для использования подметательных машин.
- В качестве общего положения действует следующее правило: не допускать соприкосновения прибора с легковоспламеняющимися веществами (опасность взрыва/пожара).

Умышленное неправильное применение

- Никогда не выполняйте подметания/всасывания прибором взрывоопасных жидкостей, горючих газов, а также концентрированных кислот и растворителей!
- Запрещается уборка/всасывание реактивной металлической пыли (например, алюминия, магния, цинка) в соединении с сильными щелочными или кислотными моющими средствами. Это может привести к возникновению взрывоопасных газов.
- Прибор не приспособлен для сметания опасных для здоровья веществ.
- Не допускать подметания/всасывания прибором горящих или тлеющих предметов.
- Запрещено находиться в опасной зоне. Эксплуатация прибора во взрывоопасных зонах запрещается.
- Не разрешается брать с собой сопровождающих лиц.
- Запрещается двигать/тащить или транспортировать предметы с помощью данного устройства.

Подходящие поверхности

- Асфальт
- Промышленные полы
- Сплошной (наливной) пол
- Бетон
- Брусчатка

Указания по технике безопасности

Использование

- Перед началом работы аппарат и рабочие приспособления следует проверить на их надлежащее состояние и их соответствие требованиям безопасности. Если состояние прибора не является безупречным, использовать его не разрешается.
- При использовании устройства в опасных зонах (например, на автозаправочных станциях) следует соблюдать соответствующие правила техники безопасности. Эксплуатация устройства во взрывоопасных зонах запрещается.

Управление

- Эксплуатация прибора детьми или лицами, не прошедшими инструктаж, запрещается.
- Устройство разрешается использовать лицами с ограниченными физическими, сенсорными или умственными возможностями, а также лицам, не обладающим необходимым опытом и знаниями, если они находятся под присмотром или прошли подготовку в области безопасного использования оборудования и осознают вытекающие отсюда риски.
- Обслуживающее лицо обязано использовать прибор в соответствии с назначением. Обслуживающее лицо должно учитывать местные особенности и при работе с прибором следить за третьими лицами, находящимися поблизости, особенно детьми.
- Перед началом работы оператор должен убедиться в том, что все предохранительные устройства находятся на месте и работают должным образом.
- Оператор устройства несет ответственность за возникновение несчастных случаев с участием других людей или имущества.
- Следить за тем, чтобы оператор носил плотно прилегающую одежду. Носить прочную обувь и избегать ношения свободной одежды.
- Перед началом движения проверить мертвую зону (например, на наличие детей). Обеспечить достаточный обзор!
- Запрещается оставлять без присмотра прибор с работающим дви-

гателем. Обслуживающему персоналу разрешается покидать прибор только после того, как двигатель будет остановлен, прибор будет защищен от случайного перемещения и ключ зажигания будет вынут.

- Работать с прибором разрешается исключительно лицам, которые прошли инструктаж по эксплуатации или подтвердили свою квалификацию по обслуживанию и на которых возложено использование прибора.
- Необходимо следить за детьми, чтобы они не играли с прибором.

Режим движения

⚠ Опасность

Опасность получения травм!

Опасность опрокидывания прибора на слишком крутых склонах.

- В направлении движения допускается езда только по подъемам и уклонам до 12%.

Опасность опрокидывания на нестабильном грунте.

- Разрешается перемещать прибор только по прочному основанию.

Опасность опрокидывания прибора при большом боковом уклоне.

- В направлениях, поперечных к направлению движения, допускается передвижение только по склонам макс. до 12%.

Устройства, работающие от аккумулятора

Указание

Право на гарантийное обслуживание сохраняется только в случае использования рекомендуемых Kärcher аккумуляторов и зарядных устройств.

- Следует обязательно соблюдать инструкцию по эксплуатации производителя аккумулятора и зарядного устройства. Соблюдайте указания законодательства по обращению с аккумуляторами.
- Никогда не оставляйте разряженный аккумулятор, и как можно скорее снова зарядите его.
- Поддерживайте аккумуляторы всегда в чистом и сухом виде во избежание утечки тока. Защищать от попадания грязи, например, металлической пыли.
- Не класть инструменты или подобные предметы на аккумулятор. Опасность короткого замыкания и взрыва.
- Ни в коем случае не обращаться с огнем, искрить или курить вблизи аккумулятора или в аккумуляторной. Опасность взрыва.
- Не прикасаться к горячим узлам, например, к приводному двигателю (опасность ожога).
- Осторожное обращение с аккумуляторным электролитом. Соблюдайте соответствующие правила техники безопасности!
- Использованные аккумуляторы следует утилизировать, согласно Директиве ЕС 91/ 157 EWG, без ущерба для окружающей среды.

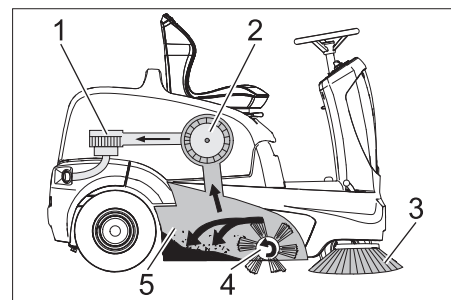
Транспортировка

- При транспортировке прибора мотор необходимо остановить и надежно закрепить прибор.

Техническое обслуживание

- Перед очисткой и проведением технического обслуживания прибора, замены деталей или настройке на другие функции прибор следует выключить, и вынуть ключ.
- Не разрешается чистить прибор из водяного шланга или струей воды под высоким давлением (опасность короткого замыкания и других повреждений).
- Проведением ремонтных работ разрешается заниматься только авторизованным сервисным центром, или специалистами в этой сфере, которые ознакомлены с соответствующими предписаниями правил техники безопасности.
- Учитывать проверку на предмет безопасности в соответствии с действующими местными предписаниями для передвижных приборов, используемых в промышленности.
- Работать с устройством следует всегда только в соответствующих защитных рукавицах.

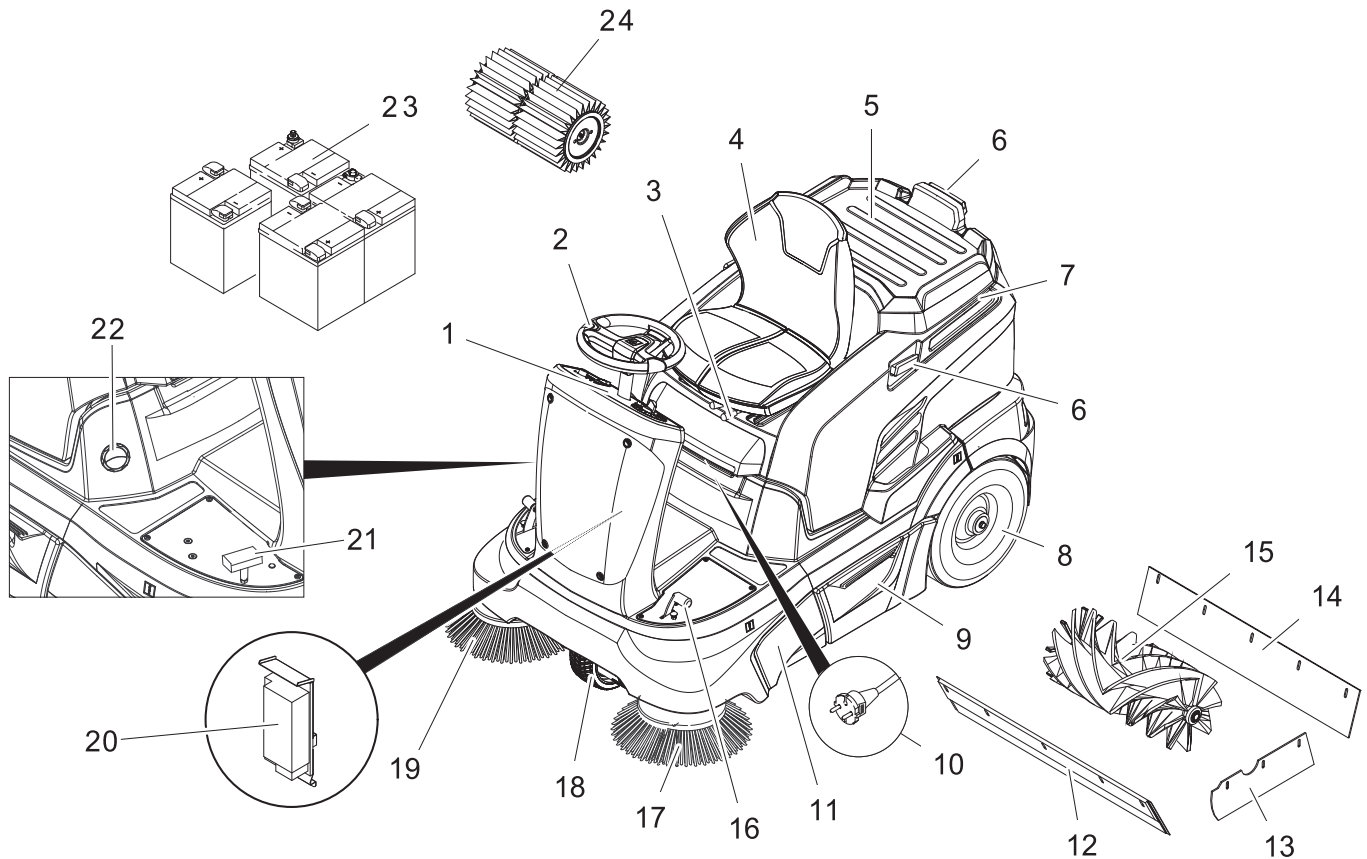
Назначение



Подметающая машина работает по принципу набрасывания.

- Боковые щетки (3) подметают углы и края подметаемой поверхности и доставляют мусор в зону работы подметающего вала.
- Вращающийся подметающий вал (4) направляет мусор напрямую в резервуар для сбора мусора (5).
- Пыль, поднятая в резервуаре, отделяется фильтром пыли (2), а отфильтрованный чистый воздух откачивается всасывающим вентилятором (1).

Обзор аппарата

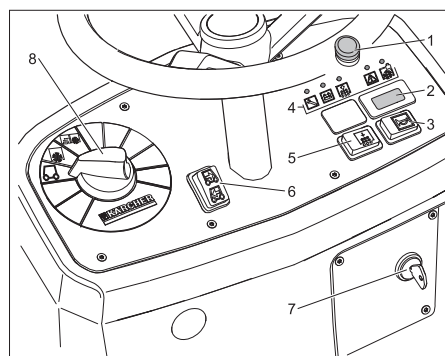


- 1 Панель управления
- 2 Рулевое колесо
- 3 Рычаг регулировки сиденья
- 4 Сиденье (с контактным переключателем сиденья)
- 5 Территория склада
- 6 Опорная направляющая для базы
- 7 Крышка прибора
- 8 Заднее колесо
- 9 Резервуар для сбора мусора (с обеих сторон).
- 10 Штепсельная вилка зарядного устройства (KM 90/60 R Vp Pack)
- 11 Входное отверстие подметающего вала
- 12 Передняя уплотнительная планка
- 13 Боковая уплотнительная планка
- 14 Задняя уплотнительная планка
- 15 Подметающий вал
- 16 Педаль подъема/опускания заслонки для крупных частиц грязи
- 17 Левая боковая щетка (поставляется по желанию)
- 18 Переднее колесо
- 19 Правая боковая щетка
- 20 Зарядное устройство (KM 90/60 R Vp Pack: уже установлено)
(KM 90/60 R Vp: не входит в комплект поставки)
- 21 Ходовая педаль
- 22 Заслонка для чистки в сухом/влажном режиме
- 23 Аккумуляторные батареи

(KM 90/60 R Vp Pack: уже установлено)
(KM 90/60 R Vp: не входит в комплект поставки)

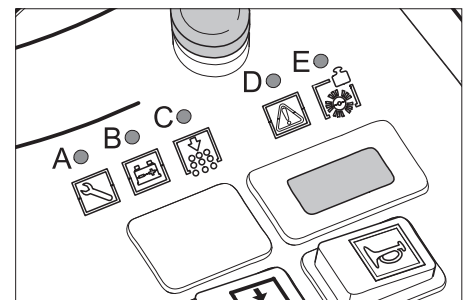
24 Пылевой фильтр

Панель управления



- 1 Кнопка аварийного выключения
- 2 Счетчик рабочих часов
- 3 Звуковой сигнал
- 4 Контрольные индикаторы
- 5 Ручная чистка фильтра
- 6 Переключатель направления движения (вперед/назад)
- 7 Пусковой замок
- 8 Переключатель программ

Контрольные индикаторы



- A Обслуживание (желтый)
- B Состояние заряда аккумулятора (красный/желтый/зеленый)
- C Перегрузка устройства очистки фильтра (красный)
- D Перегрузка тягового двигателя (красный)
- E Перегрузка подметающего вала (красный)

Стояночный тормоз

Устройство оснащено автоматическим стояночным тормозом, который интегрирован в привод передних колес. Стояночный тормоз активируется при остановке устройства.

Перед началом работы

Заккрыть/открыть крышку прибора

⚠ ОПАСНОСТЬ

Опасность защемления при закрытии крышки прибора. Поэтому медленно опускайте крышку прибора.

Перед вводом в эксплуатацию, проведением технического обслуживания или регулировки следует открыть капот устройства.

- ➔ Выдвинуть вперед капот устройства и сложить вместе со спинкой сидения.
- ➔ Предохранительная лента удерживает капот устройства в заднем положении.

Указания при разгрузке

⚠ Опасность

Опасность для здоровья, опасность повреждения!

При погрузке следует обратить внимание на вес устройства.

Для выгрузки аппарата использование погрузчиков не допускается, так как в противном случае аппарат может получить повреждение.

Указание

Для незамедлительного выключения всех функций прибора нажать аварийный выключатель и повернуть пусковой переключатель в положение "0".

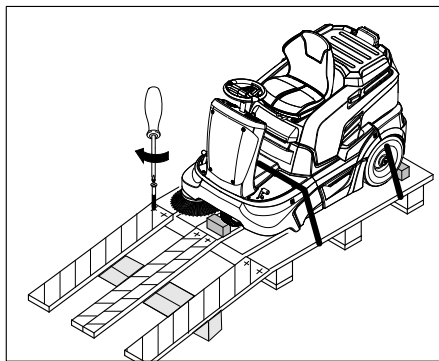
| | |
|-----------------------------------|----------|
| Вес (без аккумуляторных батарей) | 200 kg * |
| Вес (с аккумуляторными батареями) | 330 kg * |

* С установленным монтажным комплектом вес устройства, соответственно, становится еще более значительным.

- ➔ При погрузке устройства использовать соответствующие сходни или кран.
- ➔ Если устройство поставляется на поддоне, необходимо соорудить из приложенных досок рампу для съезда.

Для выгрузки прибора следует осуществить следующие действия:

- ➔ Разрезать упаковочную ленту из искусственного материала и снять упаковку.
- ➔ Снять крепления стяжными хомутами в точках крепления.
- ➔ Четыре обозначенные донные доски поддона закреплены винтами. Данные доски следует отвинтить.
- ➔ Положить доски на край поддона. При этом доски расположить так, чтобы они лежали перед колесами прибора. Закрепить доски с помощью винтов.



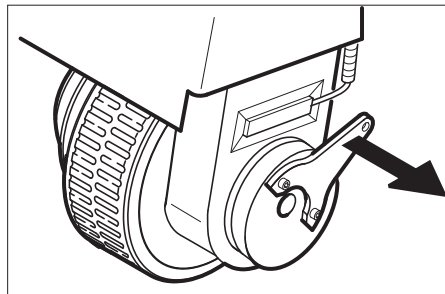
- ➔ Для подпорки подложить под рампу балки, находящиеся в упаковке.
- ➔ Снимите деревянные колодки, предназначенные для стопорения колес и подложите их под рампу.

Сдвинуть подметально-уборочную машину с поддона (для устройства без встроенного аккумулятора)

⚠ ОПАСНОСТЬ

- Опасность получения травм! Перед отпуском стояночного тормоза следует принять меры против произвольного качения прибора. После отпущения стояночного тормоза прибор скатывается, достигая скорости, равной приблизительно 4,5 км/ч. После этого электроника тормозит прибор.
- Запрещается отпускать стояночный тормоз на подъеме без установки защиты от произвольного качения.

- ➔ Отпустите стояночный тормоз.



- ➔ Оттянуть тормозной рычаг и удерживать его в этом положении. Таким образом снимается стояночный тормоз и аппарат можно передвигать.
- ➔ Сдвинуть устройство через созданную рампу с поддона.

Съехать с поддона на подметально-уборочной машине (для устройства со встроенным аккумулятором)

- ➔ Подключить аккумулятор, см. главу "Установка и подключение аккумулятора".
- ➔ Разблокировать аварийный выключатель, повернув его.
- ➔ Пусковой замок поставить в позицию "1".
- ➔ Нажать на переключатель направления движения и медленно переместить прибор с рампы вниз.
- ➔ Пусковой замок снова поставить в позицию "0".

Аккумуляторы

Указания по технике безопасности по обращению с аккумуляторами

При обращении с аккумуляторами следует соблюдать следующие предупредительные указания:

| | |
|--|--|
| | Соблюдать указания на аккумуляторе, в инструкции по пользованию и руководстве по эксплуатации прибора! |
| | Носить защиту для глаз! |
| | Не допускать детей к электротолкату и аккумуляторам! |
| | Опасность взрыва! |
| | Запрещается разведение огня, искрение, открытые источники света и курение! |
| | Опасность получения химических ожогов! |
| | Первая помощь! |
| | Предупредительная маркировка! |
| | Утилизация! |
| | Не выбрасывать аккумулятор в мусорный контейнер! |

⚠ Опасность

Взрывоопасность! Не класть инструменты или подобные предметы на аккумулятор, т.е. конечные полюса и на соединители элементов.

⚠ Опасность

Опасность получения травм! Когда не прикасаться ранами к свинцовым элементам. После работ с аккумулятором необходимо очистить руки.

⚠ ОПАСНОСТЬ

Опасность возгорания и взрыва!

- Запрещается курение и разведение открытого огня.
- Помещение, в котором заряжаются аккумуляторы, должно хорошо проветриваться, так как при зарядке выделяется легко взрывающийся газ.
- Не разрешается проводить зарядку аккумуляторов под открытым небом.

⚠ Опасность

Опасность получения химических ожогов!

- При попадании брызг электролита в глаза или на кожу промыть большим количеством чистой воды.
- После этого незамедлительно обратиться к врачу.
- Грязную одежду застирать.

Рекомендуемые аккумуляторы, зарядные устройства

Мы рекомендуем использовать наши аккумуляторы и зарядные устройства, перечисленные ниже.

УВЕДОМЛЕНИЕ

В КМ 90/60 R Вр Pack аккумуляторы и зарядное устройство уже установлены.

| № заказа: | Описание | |
|---------------------------|---------------------------------------|-------|
| 6.654-124.0 ³⁾ | 180 А/ч - не нуждается в обслуживании | 6 V** |

** Для работы устройства необходимо 4 аккумулятора

³⁾ Комплект в сборе (24 В/180 А/ч), включая соединительный кабель, № для заказа 4.035-387.0

| № заказа: | Описание |
|-------------|---|
| 6.654-125.0 | Зарядное устройство для необслуживаемых аккумуляторов |

Использование аккумуляторов другого производителя

Указание

Право на гарантийное обслуживание сохраняется только в случае использования рекомендуемых Kdrc her аккумуляторов и зарядных устройств.

Указание

При использовании аккумуляторов других производителей следует выбирать аккумуляторы максимальной емкости.

Максимальные габариты аккумуляторов (отдельный аккумулятор)

Для работы устройства требуется 4 отдельных аккумулятора на 6 вольт.

| Длина | Ширина | высота |
|--------|--------|--------|
| 264 mm | 190 mm | 284 mm |

Если в КМ 90/60 R Вр используются необслуживаемые аккумуляторы, следует учитывать следующие обстоятельства:

- Необходимо соблюдать максимальные габариты аккумулятора.
- при зарядке необслуживаемых аккумуляторов необходимо откидывать вверх крышку прибора.
- При зарядке необслуживаемых аккумуляторов необходимо соблюдать предписания изготовителя аккумулятора.

Установить и подключить аккумуляторные батареи

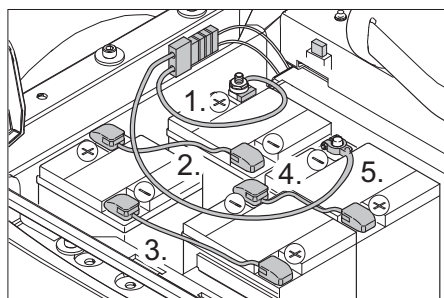
- Открыть крышку устройства.
- Поместить аккумуляторы в держатель для аккумуляторов.
- Установить подходящий резиновый амортизатор для крепления аккумулятора.

⚠ Предупреждение

Соблюдать правильную полярность.

УВЕДОМЛЕНИЕ

Соединительные провода не входят в объем поставки.



На иллюстрации изображено устройство КМ 90/60 R Вр с дополнительными встроенными аккумуляторами с обратной полярностью, а также зарядным штепселем для внешних зарядных устройств.

Указания для КМ 90/60 R Вр Pack: Зарядное устройство и блок аккумуляторов предварительно установлены и переплюсованы на заводе, зарядный штепсель недоступен.

- Подключить полюсный зажим (красный кабель) к полюсу (+).
- Закрепить соединительные провода на аккумуляторах.
- Подключить полюсный зажим к отрицательному полюсу (-).

Указание

При вынимании аккумулятора следует сначала обязательно отсоединять отрицательный полюс (-). Проверить полюсы аккумулятора и зажимы на достаточную защиту смазкой для полюсов.

⚠ ПРЕДУПРЕЖДЕНИЕ

Перед началом работы прибора зарядить аккумуляторы.

Зарядка аккумуляторов

⚠ Опасность

Опасность получения травм! При обращении с аккумуляторами соблюдать правила техники безопасности. Соблюдать инструкцию по эксплуатации, изданную изготовителем зарядного прибора.

⚠ ОПАСНОСТЬ

Заряжать аккумуляторы только с помощью соответствующего зарядного устройства.

УВЕДОМЛЕНИЕ

После зарядки аккумуляторов отсоединить зарядное устройство сначала от сети, затем от аккумуляторов.

(1) Процесс зарядки КМ 90/60 R Вр Pack

⚠ Опасность

Опасность получения травм! Зарядное устройство можно применять только если не поврежден кабель питания. Поврежденный кабель сетевого питания немедленно заменить через производи-

теля, сервисную службу или с помощью квалифицированного лица.

УВЕДОМЛЕНИЕ

Аппарат серийно оснащается необслуживаемой аккумуляторной батареей.

- Открыть крышку устройства.
- Вставьте штепсельную вилку зарядного устройства в электророзетку.

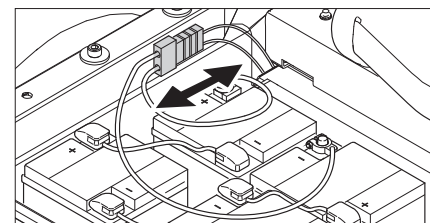
Указание

Зарядное устройство управляется электронной системой и заканчивает процесс зарядки автоматически. Все функции устройства в ходе процесса зарядки автоматически прерываются. При вставленной штепсельной вилке в электророзетку индикатор зарядки аккумулятора показывает ход процесса зарядки:

| | |
|------------------------------------|---|
| Сбой аккумулятора | A=мигает желтым цветом, B=выключен, C+D+E=красный |
| Аккумулятор заряжается | горит желтым светом: |
| Аккумулятор заряжен | горит зеленым светом |
| Неисправность зарядного устройства | A=мигает желтым цветом, B+E=красный, C+D=выключен |

(2) Процесс зарядки КМ 90/60 R Вр

- Открыть крышку устройства.
- Отсоединить штекер аккумулятора и подсоединить зарядный кабель зарядного устройства.



- Включить в сеть штепсельную вилку и включить зарядный прибор.

Указание

Рекомендуемые для использования зарядные приборы (подходящие к соответствующим применяемым аккумуляторам) управляются электронной системой и заканчивают процесс зарядки автоматически. Все функции устройства в ходе процесса зарядки автоматически прерываются.

малообслуживаемые аккумуляторы

- За час до окончания процесса зарядки добавить дистиллированной воды, обратить внимание на правильный уровень электролита. Аккумулятор обозначен соответствующим образом.

⚠ ОПАСНОСТЬ

Опасность получения химических ожогов! Доливка воды в разряженный аккумулятор может привести к выливаю электролита.

При обращении с аккумуляторным электролитом следует носить защитные очки и защитную одежду. Также следует соблюдать предписания, касающиеся обращения с аккумуляторами!

⚠ ОПАСНОСТЬ

Опасность получения химических ожогов!

- При попадании брызг электролита в глаза или на кожу промыть большим количеством чистой воды.
- После этого незамедлительно обратиться к врачу.
- Сменить одежду.
- Грязную одежду застирать.

⚠ Предупреждение

Опасность повреждения. Для залива в аккумулятор использовать только дистиллированную или обессоленную воду (стандарт Союза немецких инженеров VDE 0510). Не использовать добавки (так называемые "улучшающие средства"), в противном случае теряется право на гарантийное обслуживание.

После завершения процесса зарядки

- Выключить зарядное устройство и отсоединить его от сети.
- В приборах без встроенного зарядного устройства: Отсоединить штекер аккумулятора от зарядного кабеля и соединить с прибором.

Проверить уровень электролита в аккумуляторе и откорректировать его (только в малообслуживаемых аккумуляторах)

⚠ Предупреждение

В аккумуляторах, в которые заливается кислота, следует регулярно проверять уровень жидкости.

- Плотность электролита полностью заряженного аккумулятора равна 1,28 кг/л при температуре 20 °С.
- Плотность электролита частично заряженного аккумулятора равна от 1,00 до 1,28 кг/л.
- Во всех элементах плотность электролита должна быть одинаковой.
- Вывинтить все пробки аккумуляторных элементов.
- Кислотометром взять пробы из каждого элемента.
- Пробы электролиты вылить в те же самые элементы.
- При слишком низком уровне жидкости залить в элементы дистиллированную воду до отметки.
- Зарядить аккумулятор.
- Завинтить пробки аккумуляторных элементов.

Начало работы

Общие указания

Электрический тормоз замедляет скорость прибора вплоть до остановки,

если выполняется одно из следующих условий.

- С педали газа снята нога.
- Сидение водителя было покинуто более, чем на 1 секунду.
- Пусковой замок установлен в позицию "0".

Автоматический стояночный тормоз срабатывает только в момент остановки.

- Поставить подметающую машину на ровной поверхности.
- Вытащить ключ.

Перед пуском/проверка безопасности

- Проверить состояние зарядки аккумулятора.
- Проверить боковые щетки.
- Проверить подметающий вал на износ и наличие намотавшихся лент.
- Опорожнить резервуар для сбора мусора.
- Проверить давление в шинах.
- Проверить функционирование контактного выключателя сиденья.

Указание: Описание см. в главе "Уход и техническое обслуживание".

Эксплуатация

Настроить положение сиденья водителя

- Задвинуть вовнутрь рычаг регулировки сиденья.
- Передвинуть сиденье, отпустить рычаг и дать ему зафиксироваться.
- Перемещением сиденья вперед/назад проверить его фиксацию.

Проверить уровень зарядки аккумулятора

- **Контрольная лампочка горит зеленым цветом**
Аккумулятор заряжен (100...40%).
- **Контрольная лампочка горит желтым светом**
Аккумулятор разряжен до 40%-20%.
- **Контрольный индикатор мигает красным цветом**
Аккумулятор почти разряжен. Подметание вскоре автоматически прекращается.
- **Контрольная лампочка горит красным цветом**
Аккумулятор разряжен. Подметание автоматически прекращается (Продолжение работы поворотного агрегата возможно только после зарядки аккумулятора).
- В этом случае аппарат следует направить к зарядной станции, избегая при этом подъемов.
- Зарядить аккумулятор.

Проверка стояночного тормоза

⚠ Опасность

Опасность несчастных случаев. Перед началом работы всегда следует про-

верить на ровной поверхности исправность стояночного тормоза.

- Занять место в сидении водителя.
- Разблокировать аварийный выключатель, повернув его.
- Пусковой замок поставить в позицию "1".
- Нажать на переключатель направления движения (вперед/назад).
- Плавно нажать на ходовую педаль. Тормоз должен разблокироваться со слышимым звуком, после чего устройство должно начать плавно катиться.
- Отпустить педаль хода. Если отпустить педаль хода, то можно будет услышать включение тормоза.

Указание: Если вышеназванные процедуры невозможно выполнить, устройство следует вывести из эксплуатации и обратиться в сервисную службу.

Территория склада

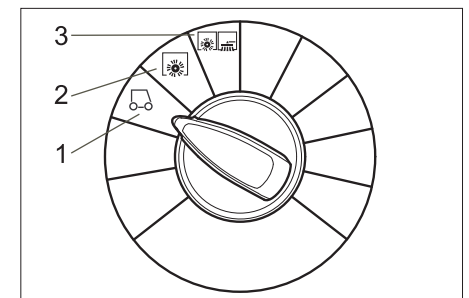
Указание: Максимально допустимая загрузка территории склада составляет 20 кг.

- Следить за тем, чтобы груз был надежно закреплен.

Кнопка аварийного выключения

- Прибор оснащен кнопкой аварийного выключения. Если на нее нажать, прибор внезапно остановится и автоматически сработает стояночный тормоз.
- Чтобы снова запустить прибор сначала необходимо разблокировать кнопку аварийного выключения, затем быстро выключить и опять включить пусковой переключатель.

Выбор программы



- 1 Движение**
Подъехать к месту работы. Подметающий вал и боковые щетки поднимаются.
- 2 Уборка подметающим валом**
Подметающий вал опускается.
- 3 Подметание с использованием подметающего вала и боковых щеток**
Подметающий вал и боковые щетки опускаются.

Включение прибора

УВЕДОМЛЕНИЕ

Аппарат оснащен контактной настилкой сиденья. При оставлении сиденья водителя аппарат после задержки про-

должительностью около 1,5 секунды останавливается и отключается активированная функция очистки.

- Занять место в сиденье оператора.
- НЕ нажимать педали движения.
- Переставить переключатель программ на ступень 1 (движение).
- Пусковой замок поставить в позицию "1".

Передвижение на аппарате

⚠ Опасность

Опасность несчастных случаев. Если функция торможения прибора не срабатывает, необходимо действовать следующим образом:

- Если после прекращения нажатия на педаль движения прибор не останавливается на рампе наклоном в 2%, то по причинам безопасности кнопка аварийного выключения может быть нажата только, если до этого перед каждым включением прибора осуществлялась проверка надлежащего механического функционирования стояночного тормоза.
- После полной остановки прибора (на ровной поверхности) его надлежит отключить и обратиться в службу сервисного обслуживания!
- Дополнительно следует соблюдать указания по профилактическому обслуживанию тормозов.
- Разблокировать аварийный выключатель, повернув его.
- Занять место оператора и установить пусковой замок в позицию "1".

Передвижение вперед

- Переключатель направления движения находится в положении "вперед".
- Плавно нажать на педаль акселератора.

Передвижение назад

⚠ ОПАСНОСТЬ

- Опасность получения травм! При движении назад отсутствует опасность для третьих лиц, в случае необходимости, провести инструктаж.
- При движении назад звучит пульсирующая сигнальная сирена.
- Из соображений безопасности скорость передвижения назад слабее скорости передвижения вперед.
- Переключатель направления движения находится в положении "назад".
- Плавно нажать на педаль акселератора.

Указание

С помощью педали акселератора возможно бесступенчатое регулирование скорости движения.

Торможение

- При отпускании педали движения аппарат автоматически тормозится и останавливается.

Преодоление препятствий

ОСТОРОЖНО

Не переезжать через предметы или незакрепленные препятствия и не сдвигать их.

- Через неподвижные препятствия высотой до 5 см следует переезжать медленно и осторожно.
- Неподвижные препятствия высотой более 5 см следует преодолевать только с использованием подходящей рамы.

Перегрузка тягового двигателя

В случае перегрузки через некоторое время происходит отключение тягового двигателя. Контрольная лампочка „Перегрузка тягового двигателя“ загорится красным как только будет ограничено электроснабжение тягового двигателя. В случае перегрева системы управления все приводы отключаются, за исключением звукового сигнала и устройства чистки фильтра.

- Прибор должен охладиться в течение, как минимум, 15 минут.
- Повернуть пусковой переключатель в положение "0", подождать короткое время, после чего поставить его снова в положение "1".

Подметание

⚠ Опасность

Опасность получения травм! При открытом клапане для крупных частиц грязи подметающий вал может отбрасывать вперед камни и щебень. Не подвергать опасности людей, животных или предметы.

ОСТОРОЖНО

Не допускать попадания в машину упаковочных лент, проволоки и т.д., так как это может привести к повреждению подметающего механизма.

ОСТОРОЖНО

Для предотвращения повреждения пола подметающая машина не должна работать, стоя на одном месте.

Указание: Для достижения оптимального результата работы необходимо соразмерять скорость движения с местными условиями.

Указание: Во время работы следует регулярно удалять содержимое из резервуара для сбора мусора.

Указание: При подметании поверхностей следует опускать только подметающий вал.

Указание: При чистке краев следует дополнительно опускать боковые щетки.

Уборка подметающим валом

- Переставить переключатель программ на ступень 2. Подметающий вал опускается.

Указание: Подметающий вал приводится в движение автоматически.

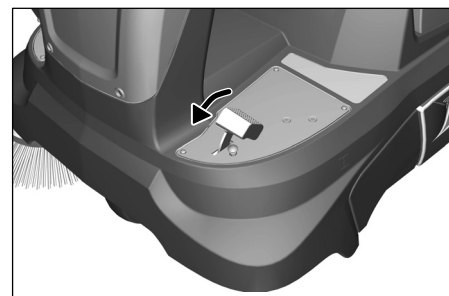
Подметание с приподнятой заслонкой для крупных частиц грязи

Указание: Для заметания крупных предметов высотой до 50 мм, например, си-

гаретных пачек, необходимо кратковременно приподнять клапан для крупных частиц грязи.

Подъем заслонки для крупных частиц грязи:

- Нажать вперед педаль заслонки для крупных частиц грязи и держать ее в нажатом положении.



- Для опускания заслонки следует прекратить отпустить педаль.

Указание: Оптимальное качество уборки обеспечивается только при полностью опущенной заслонке для крупных частиц грязи.

Подметание с использованием боковых щеток

- Переставить переключатель программ на ступень 3. Опускаются боковые щетки и подметающий вал.

Указание: Подметающий вал и боковые щетки приводятся в движение автоматически.

Подметание сухого пола

- Закрыть клапан для чистки в сухом/влажном режиме,

Подметание волокнистого и сухого мусора (например, сухой травы, соломы)

- Открыть клапан для чистки в сухом/влажном режиме,

Указание: Таким образом можно избежать засорение системы фильтров.

Подметание влажного или мокрого пола

- Открыть клапан для чистки в сухом/влажном режиме,

Указание: Таким образом фильтр защищен от воздействия влаги.

Чистка фильтра

- Включить чистку фильтра вручную,



- Нажать кнопку очистки фильтра. Фильтр очищается в течение 15 секунд.

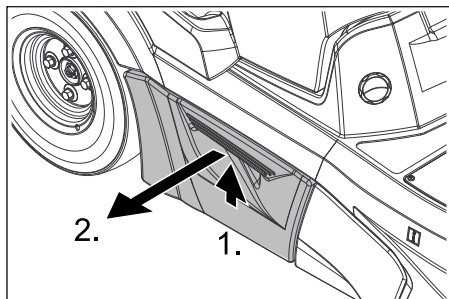
- Время от времени проверять встроенный фильтр для пыли на наличие загрязнений. Слишком загрязненный или неисправный фильтр следует заменить.

Опорожнить резервуар для сбора мусора

Указание: Прежде чем открывать и опорожнить резервуар для сбора мусора,

следует подождать, пока не завершится автоматическая чистка фильтра, а пыль осядет.

- Слегка приподнять резервуар для сбора мусора и вынуть его.



- Опорожнить резервуар для сбора мусора.
- Вдвинуть и защелкнуть резервуар для сбора мусора.
- Опорожнить противоположный резервуар для сбора мусора.

Выключение прибора

Указание: После выключения устройства происходит автоматическая очистка фильтра. Подождите прибл. 2 минуты до того, как открыт капот устройства.

- Переставить переключатель программ на ступень 1 (движение). Боковые щетки и подметающий вал поднимаются.
- Пусковой переключатель повернуть в позицию "0" и вытащить ключ из замка.

Указание

Прибор оснащен устройством автоматического отключения для защиты аккумулятора от разрядки. Если устройство при включенном пусковом переключателе не работает дольше 30 минут, оно отключается самостоятельно.

Транспортировка

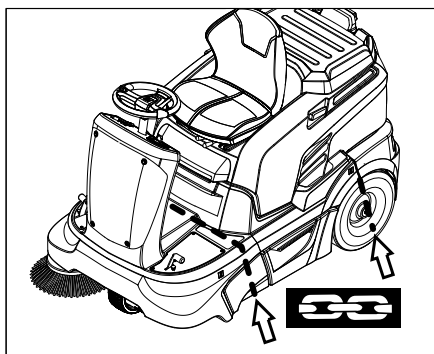
⚠ ОПАСНОСТЬ

Опасность получения травм и повреждений! При транспортировке следует обратить внимание на вес устройства.

УВЕДОМЛЕНИЕ

Соблюдать маркировку для зон крепления на раме подметающей машины (символы цепей). Для погрузки/выгрузки прибор может передвигаться только на склонах до макс. 12%.

- Пусковой переключатель повернуть в позицию "0" и вытащить ключ из замка.
- Зафиксировать аппарат, подложив под его колеса клинья.
- Закрепить аппарат натяжными ремнями или канатами.
- При перевозке аппарата в транспортных средствах следует учитывать действующие местные государственные нормы, направленные на защиту от скольжения и опрокидывания.



Хранение

⚠ ОПАСНОСТЬ

Опасность получения травм и повреждений! При хранении следует обратить внимание на вес устройства.

Вывод из эксплуатации

Если подметающая машина не используется в течение длительного времени, следует соблюдать следующие пункты:

- Поставить подметающую машину на ровной поверхности.
- Переставить переключатель программ на ступень 1 (движение). Чтобы избежать повреждения щетины, поднять подметающий вал и боковые щетки.
- Пусковой переключатель повернуть в позицию "0" и вытащить ключ из замка.
- Принять меры против непроизвольного качения подметающей машины.
- Очистить подметающую машину снаружи и внутри.
- Поставить аппарат в защищенном и сухом месте.
- Отсоединить клеммы аккумуляторной батареи.
- Аккумулятор следует зарядить, а затем заряжать прибл. каждые два месяца.

Уход и техническое обслуживание

Общие указания

- Перед очисткой и проведением технического обслуживания прибора, замены деталей или настройки на другие функции прибор следует выключить, и вынуть ключ.
- При проведении работ с электрической системой следует отсоединять штекер или клеммы аккумулятора.
- Проведением ремонтных работ разрешается заниматься только авторизованным сервисным центром, или специалистами в этой сфере, которые ознакомлены с соответствующими предписаниями правил техники безопасности.
- Передвижные промышленные приборы проходят проверку безопасности согласно VDE 0701.
- Используйте исключительно подметающие валы и боковые щетки, установленные на приборе или

указанные в руководстве по эксплуатации. Использование иных подметающих валов/боковых щеток небезопасно.

Чистка

ОСТОРОЖНО

Опасность повреждения! Не разрешается чистить прибор из водяного шланга или струей воды под высоким давлением (опасность короткого замыкания и других повреждений). Использование агрессивных и полировальных чистящих средств не допускается.

Чистка аппарата изнутри

⚠ Опасность

Опасность получения травм! Носить защитную маску против пыли и защитные очки.

- Открыть крышку устройства.
- Обдуть аппарат сжатым воздухом.
- Очистить аппарат, используя для этого влажную тряпку, пропитанную мягким щелочным раствором.
- Закройте крышку прибора.

Чистка аппарата снаружи

- Очистить аппарат, используя для этого влажную тряпку, пропитанную мягким щелочным раствором.

Периодичность технического обслуживания

Соблюдать требования формуляра технического осмотра!

Указание: Счетчик рабочих часов сообщает о моменте проведения обслуживания.

Техническое обслуживание, осуществляемое клиентом

Указание: Все работы по техническому обслуживанию со стороны клиента должны проводиться квалифицированным специалистом. В случае необходимости в любой момент можно обратиться за помощью в специализированную торговую организацию фирмы Kärcher.

Ежедневное техническое обслуживание:

- Проверить метущий валик и боковые щетки на износ и наличие намотавшихся лент.
- Проверить давление в шинах.
- Проверить исправное состояние всех элементов управления.

Еженедельное техническое обслуживание:

- Проверить уровень электролита в аккумуляторе.
- Проверить легкость хода подвижных частей.
- Проверить установку и износ уплотнительных планок в зоне подметания.
- Проверить фильтр пыли и при необходимости очистить коробку фильтра.

- Проверить функционирование контактного выключателя сидения.

Каждые 100 часов работы:

- Проверить уровень электролита в аккумуляторе.
- Проверить натяжение, изношенность и исправность приводных ремней (клинового ремня и круглого ремня).

Техническое обслуживание изнашивающихся частей:

- Заменить уплотнительные планки.
- Заменить подметающий вал.
- Заменить боковые щетки.

Указание: Описание см. в главе "Работы по техническому обслуживанию".

Техническое обслуживание, осуществляемое сервисной службой

Указание: Для сохранения права на гарантийное обслуживание все работы по техническому и профилактическому обслуживанию и в течение гарантийного срока должны проводиться уполномоченной сервисной службой фирмы Kärcher в соответствии с брошюрой по техническому обслуживанию.

Техническое обслуживание через 5 часов работы:

- Произвести первичную инспекцию.

Техническое обслуживание каждые 50 часов работы

- Работы по техническому обслуживанию следует выполнять в соответствии с формуляром технического осмотра.

Каждые 100 часов работы:

- Работы по техническому обслуживанию следует выполнять в соответствии с формуляром технического осмотра.

Работы по техническому обслуживанию

Общие сведения по технике безопасности

⚠ Опасность

Опасность получения травм! Перед проведением любых работ по техническому и профилактическому обслуживанию машина должна остыть.

Подготовка

- Поставить подметающую машину на ровной поверхности.
- Пусковой переключатель повернуть в позицию "0" и вытащить ключ из замка.
- Нажать на кнопку аварийного выключения.
- Дать остыть устройству.

Проверка и корректировка уровня жидкости в аккумуляторе

⚠ Предупреждение

В аккумуляторах, в которые заливается кислота, следует регулярно проверять уровень жидкости.

- Вывинтить все пробки аккумуляторных элементов.

- При слишком низком уровне жидкости залить в элементы дистиллированную воду до отметки.

- Зарядить аккумулятор.
- Завинтить пробки аккумуляторных элементов.

Проверка давления в шинах

- Поставить подметающую машину на ровной поверхности.
- Подключить к вентилю шины прибор для проверки давления в шинах.
- Проверить давление в шинах, при необходимости, откорректировать давление.

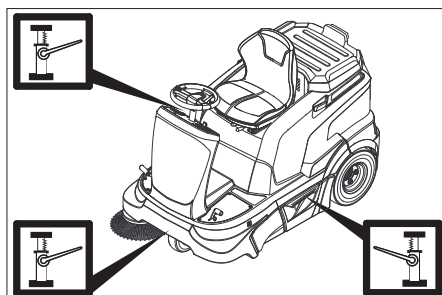
Сведения о допустимом уровне давления в шинах см. в главе "Технические данные".

Замена колес

Указание

Использовать подходящий стандартный домкрат.

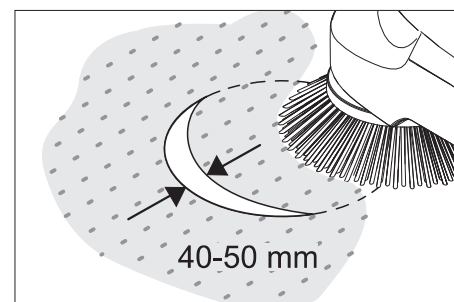
- Поставить подметающую машину на ровной поверхности.
- Пусковой переключатель повернуть в позицию "0" и вытащить ключ из замка.
- Проверить стабильность грунта. Принять меры против непроизвольного качения устройства.
- Слегка приподнять на подходящем месте резервуар для сбора мусора и вынуть его.



- Поставить в соответствующей грузовой точке для переднего или заднего колеса домкрат.
- Открутить колесные гайки/колесные болты подходящим инструментом примерно на 1 оборот.
- С помощью домкрата приподнять аппарат.
- Выкрутить и снять колесные гайки/колесные болты.
- Снять колесо.
- Поручить выполнение ремонта неисправного колеса в специализированном сервисе.
- Установить колесо и винтить колесные гайки/колесные болты и легко затянуть.
- С помощью домкрата опустить аппарат.
- Закрутить колесные гайки/колесные болты с необходимым крутящим моментом. Момент затяжки 120 Нм
- Вдвинуть и защелкнуть резервуар для сбора мусора.

Проверить плоскость подметания для боковых щеток

- Проверить давление в шинах.
- Приподнять боковые щетки.
- Поставить подметающую машину на ровный гладкий пол, покрытый видимым слоем пыли или мела.
- Опустить боковые щетки и дать им повращаться в течение некоторого времени.
- Приподнять боковые щетки.
- Дать аппарату задний ход.
- Поставить подметающую машину на ровной поверхности.
- Проверить плоскость подметания.



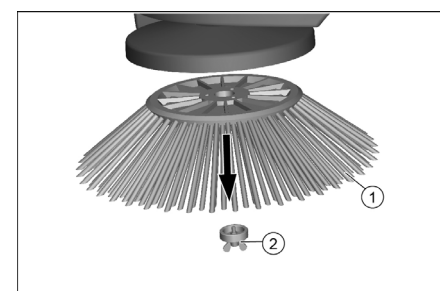
Ширина профиля подметания должна составлять от 40 до 50 мм.

Указание

Благодаря плавающему креплению боковой щетки уровень плоскости подметания корректируется по мере износа щетины. При слишком сильном износе боковую щетку следует заменить.

Замена боковых щеток

- Поставить подметающую машину на ровной поверхности.
- Переставить переключатель программ на ступень 1 (движение). Боковые щетки приподнимаются.
- Пусковой переключатель повернуть в позицию "0" и вытащить ключ из замка.



- 1 Боковая щетка
 - 2 Барашковый винт (крепление)
- Вывернуть барашковый винт на нижней стороне и снять боковую щетку движением вниз.
 - При необходимости очистить крепление.
 - Установить новую боковую щетку (соблюдать правильность крепления) и закрепить барашковым винтом.

Проверка подметающего вала

- Поставить подметающую машину на ровной поверхности.

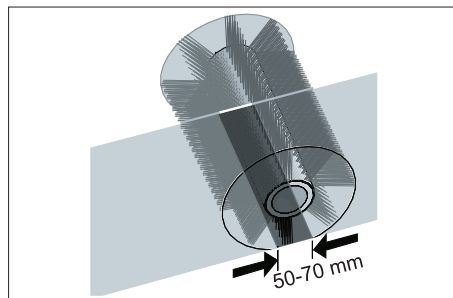
- Переставить переключатель программ на ступень 1 (движение). Подметающий вал приподнимается.
- Пусковой переключатель повернуть в позицию "0" и вытащить ключ из замка.
- Закрепить аппарат от непроизвольного качения, подложив под него клин.
- Удалить с подметающего вала намотавшиеся ленты и веревки.

Проверить плоскость подметания для подметающего вала,

УВЕДОМЛЕНИЕ

Благодаря плавающему креплению подметающего вала уровень плоскости подметания корректируется автоматически по мере износа щетины. При слишком сильном износе подметающий вал следует заменить.

- Переставить переключатель программ на ступень 1 (движение). Подметающий вал и боковые щетки поднимаются.
- Поставить подметающую машину на ровный гладкий пол, покрытый видимым слоем пыли или мела.
- Переставить переключатель программ на ступень 2. подметающий вал опускается. Плавно нажать на педаль движения и ненадолго развернуть подметающий вал.
- Поднять подметающий вал.
- Нажать на педаль для подъема заслонки для крупных частиц грязи и держать педаль нажатой.
- Дать аппарату задний ход.

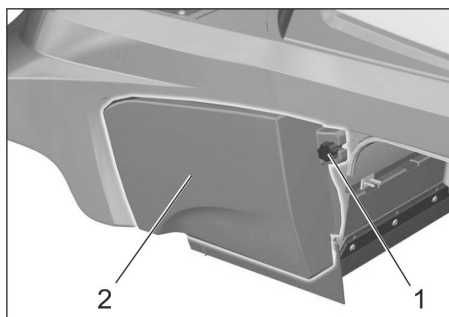


Профиль подметания имеет вид равномерного прямоугольника шириной от 50 до 70 мм.

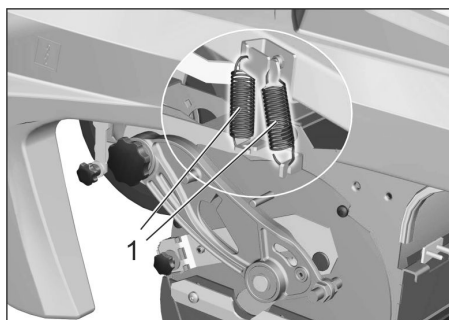
Замена подметающего вала

Замена становится необходимой, если вследствие износа щеток результат качества подметания заметно ухудшается.

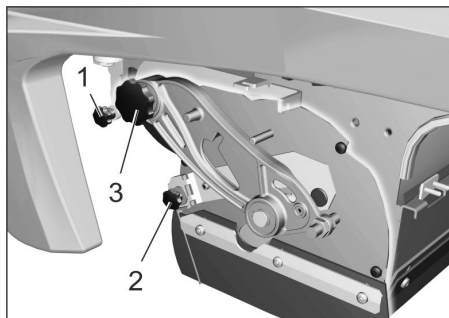
- Поставить подметающую машину на ровной поверхности.
- Переставить переключатель программ на ступень 1 (движение). Подметающий вал приподнимается.
- Ключ зажигания повернуть в позицию "0" и вытащить его из замка.
- Закрепить аппарат от непроизвольного качения, подложив под него клин.
- Слегка приподнять с левой стороны резервуар для сбора мусора и вынуть его.



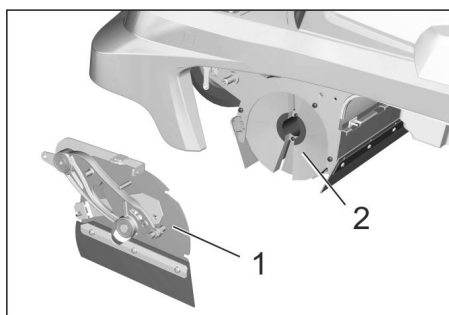
- 1 Винт
 - 2 Боковая обшивка
- Ослабить крепежный винт на левой боковой панели.
 - Снять боковую панель.



- 1 Пружина
- Отцепить натяжные пружины.



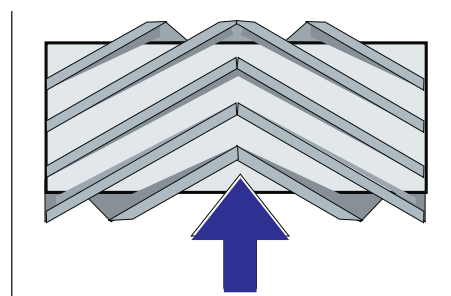
- 1 Крепежный винт мембранного механизма вакуумного регулятора
 - 2 Крепежная гайка заслонки для крупных частиц грязи.
 - 3 Винт балансира подметающего вала
- Вывинтить крепежный винт мембранного механизма вакуумного регулятора и отпустить рычаг.
 - Вывинтить крепежную гайку заслонки для крупных частиц грязи и вынуть ее.
 - Вывинтить винты балансира подметающего вала.



- 1 Крышка
- 2 Метущий вал

- Переместить влево заслонку подметающего вала и снять ее.
- Вынуть подметающий вал.
- Поместить новый подметающий вал в коробку подметающего вала и надеть его на цапфу привода.

Указание: При установке нового подметающего вала следить за положением щетины.

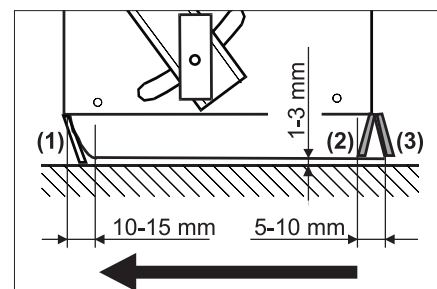


Расположение подметающего вала при установке по направлению движения

- Установить заслонку подметающего вала.
- Установить крепежные винты и гайки.
- Вставить натяжные пружины.
- Закрепить боковую панель.
- Вставить и защелкнуть мусорные баки по обоим сторонам.

Установка и замена уплотнительных планок

- Поставить подметающую машину на ровной поверхности.
- Переставить переключатель программ на ступень 1 (движение). Подметающий вал приподнимается.
- Пусковой переключатель повернуть в позицию "0" и вытащить ключ из замка.
- Нажать на кнопку аварийного выключения.
- Закрепить аппарат от непроизвольного качения, подложив под него клин.
- Слегка приподнять с обеих сторон резервуар для сбора мусора и вынуть его.
- Ослабить крепежные винты боковых панелей с обеих сторон.
- Снять боковые панели.
- **Передняя уплотнительная планка**
- Несколько ослабить крепежные гайки передней уплотнительной планки (1), для замены - вывинтить.
- Прикрепить новую уплотнительную планку, не затягивая пока гайки.



- Откорректировать уплотнительную планку.

→ Расстояние уплотнительной планки до пола установить так, чтобы при пробеге по инерции в 10 - 15 мм она откидывалась назад.

→ Затянуть гайки.

■ Резиновая планка

→ При износе планку необходимо заменить.

→ Отвинтить крепежные гайки резиновой планки (2).

→ Установить новую резиновую планку.

■ Задняя уплотнительная планка

→ Расстояние уплотнительной планки до пола установить так, чтобы при пробеге по инерции она отклонялась назад на 5 - 10 мм.

→ При износе планку необходимо заменить.

→ Отвинтить крепежные гайки задней уплотнительной планки (3).

→ Установить новую уплотнительную планку.

■ Боковые уплотнительные планки

→ Несколько ослабить крепежные гайки боковой уплотнительной планки, для замены - вывинтить.

→ Прикрепить новую уплотнительную планку, не затягивая пока гайки.

→ Для настройки расстояния до пола использовать подкладки толщиной 1 - 3 мм.

→ Откорректировать уплотнительную планку.

→ Затянуть гайки.

→ Закрепить боковые панели.

→ Вставить и защелкнуть мусорные баки по обоим сторонам.

Замена пылевого фильтра

⚠ ПРЕДУПРЕЖДЕНИЕ

Опасность для здоровья!

→ До начала замены пылевого фильтра удалить содержимое из резервуара для сбора мусора. При работе с фильтровальной установкой носить маску для защиты от пыли. Соблюдайте предписания по технике безопасности в отношении обращения с мелкой пылью.

ОСТОРОЖНО

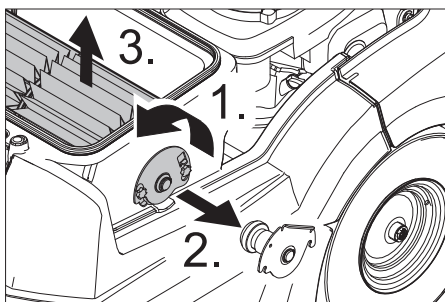
Опасность повреждения!

→ Пылевой фильтр не нужно промывать.

→ Пусковой переключатель повернуть в позицию "0" и вытащить ключ из замка.

→ Нажать на кнопку аварийного выключения.

→ Открыть крышку устройства.

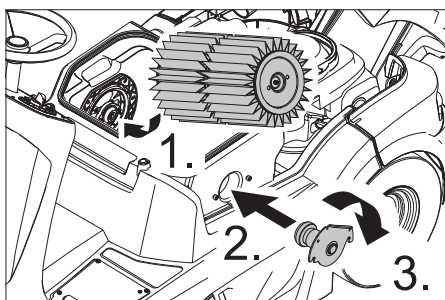


→ Открутить винты.

→ Нажать вверх крепление фильтра и снять.

→ Вынуть пластинчатый фильтр.

→ Вставить новый фильтр.



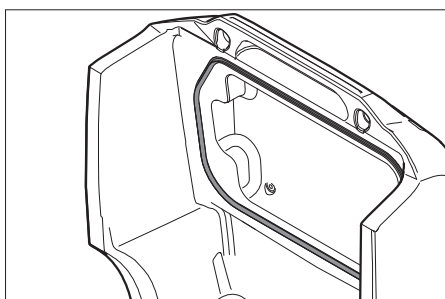
→ Со стороны привода дать возможность захватному устройству зафиксироваться в отверстиях.

→ Вставить крепление фильтра и нажать вниз.

→ Затянуть винты.

Указание: При установке нового фильтра следить за тем, чтобы пластины не были повреждены.

Замена прокладки фильтровальной коробки

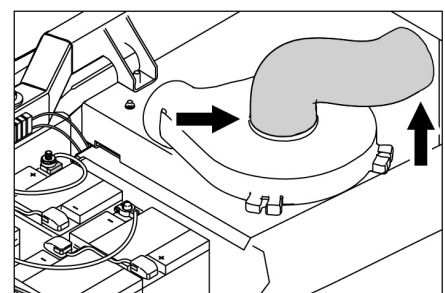


→ Вынуть прокладку фильтровальной коробки из канавки в крышке аппарата.

→ Вставить новую прокладку.

Проверить всасывающий вентилятор

→ Проверить шланг вентилятора на герметичность.

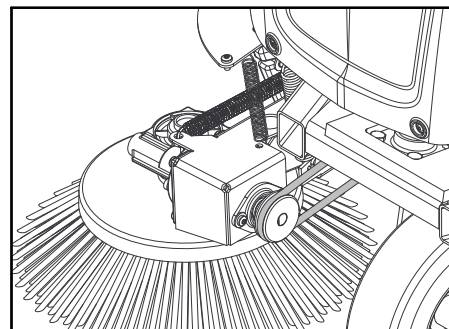


Проверка приводных ремней

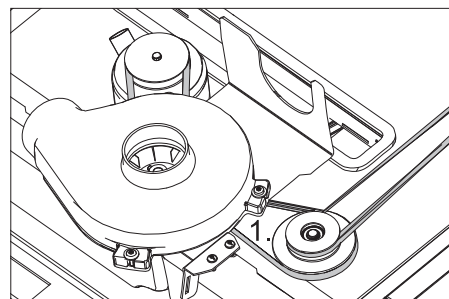
→ Пусковой переключатель повернуть в позицию "0" и вытащить ключ из замка.

→ Нажать на кнопку аварийного выключения.

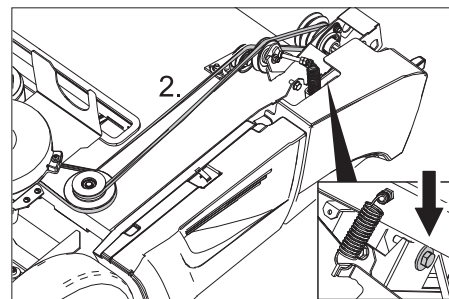
→ Открыть крышку устройства.



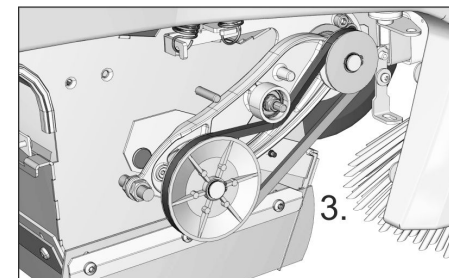
→ Проверить натяжение и износ круглого ремня боковых щеток, а также наличие у них повреждений.



→ Проверить натяжение и износ приводных ремней подметающего вала, а также наличие у них повреждений.



→ Проверить натяжение и износ приводных ремней подметающего вала, а также наличие у них повреждений.

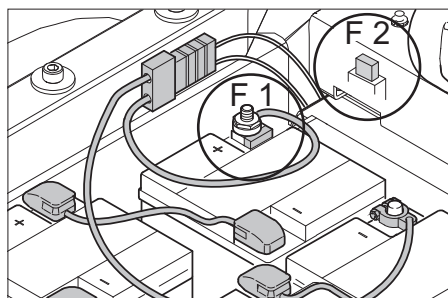


→ Проверить натяжение и износ приводных ремней подметающего вала, а также наличие у них повреждений.

→ В случае необходимости затянуть клиновые ремни возле винта.

Заменить предохранитель

→ Неисправный предохранитель заменить.



| | | |
|-----|--|-------|
| F 1 | Главный предохранитель Предохранитель на полюсном выводе аккумулятора | 150 А |
|-----|--|-------|

| | | |
|-----|--|-------|
| F 2 | Автомобильный плоский предохранитель Вакуумный насос | 3 А |
| F 5 | Автомобильный плоский предохранитель Проблесковый маячок (опция) Указание: Данный предохранитель находится под передней панелью с левой стороны | 7,5 А |

■ Предохранитель полюсов

УВЕДОМЛЕНИЕ

Замену неисправного предохранителя полюсов может производить только служба сервисного обслуживания

Kärcher или уполномоченный специалист. В случае неисправности данного предохранителя необходимо проверить условия эксплуатации и всю систему управления.

■ Предохранитель проблескового маячка (опция)

Если необходимо заменить предохранитель, то следует снять переднюю панель.

- Открутить винты передней панели.
- Снять фронтальную обшивку.
- Неисправный предохранитель заменить.

Помощь в случае неполадок

| Неполадка | Способ устранения |
|---|---|
| Аппарат не движется | Занять место на сиденье оператора, система контактного выключателя сиденья активируется Разблокировать кнопку аварийного выключения Вставить аккумуляторный штекер (KM 90/60 R Bp) Пусковой замок поставить в позицию "1" Проверить предохранитель F1, при необходимости заменить в сервисном центре Kärcher. Проверить состояние зарядки аккумулятора. При необходимости зарядить аккумулятор. Обратиться в сервисную службу Kärcher |
| Аппарат не подметает должным образом | Проверить изношенность подметающего вала и боковых щеток, при необходимости заменить Проверить работу заслонки для крупных частиц грязи Проверить изношенность уплотнительных планок, при необходимости, отрегулировать или заменить Проверить ремни поворотного привода. Обратиться в сервисную службу Kärcher |
| Аппарат сильно пылит Недостаточная мощность всасывания | Удалить содержимое из резервуара для сбора мусора Проверить шланги вентилятора на герметичность. Очистить и проверить фильтр пыли, при необходимости заменить. Пылевой фильтр не нужно промывать. Проверить правильность расположения фильтра для пыли. Закрыть клапан для чистки в сухом/влажном режиме, Проверить изношенность уплотнительных планок, при необходимости, отрегулировать или заменить Обратиться в сервисную службу Kärcher |
| Опускание боковых щеток или подметающего вала не работает | Проверить предохранитель F2, при необходимости заменить Обратиться в сервисную службу Kärcher |
| Подметающий вал не вращается | Переставить переключатель программ на ступень 2 или 3. Удалить с подметающего вала намотавшиеся ленты и веревки Проверить натяжение клинового ремня Обратиться в сервисную службу Kärcher |
| Будет показан код ошибки | Устройство полностью обесточить и снова включить При повторном появлении кода ошибки сообщить в сервисную службу Kärcher. |

Код ошибки

| Контрольная лампочка "Тех. обслуживание" | Контрольная лампочка "Состояние заряда аккумулятора" | Контрольная лампочка "Перегрузка устройства очистки фильтра" | Контрольная лампочка "Перегрузка тягового двигателя" | Контрольная лампочка "Перегрузка подметающего вала" | Значение |
|--|--|--|--|---|---|
| желтый | зеленый/желтый/красный | красный | красный | красный | |
| мигает | -- | -- | -- | x | Нажата кнопка аварийного выключения. |
| мигает | -- | -- | x | -- | Перегрев платы |
| мигает | -- | -- | x | x | Изменение напряжения аккумулятора |
| мигает | -- | x | -- | -- | Педаля движения неисправна |
| мигает | -- | x | -- | x | Обрыв провода, электрический потребитель |
| мигает | -- | x | x | -- | Короткое замыкание, электрический потребитель |
| мигает | -- | x | x | x | Сбой при зарядке |
| мигает | x | -- | -- | -- | Рабочий модуль неисправен |
| мигает | x | -- | -- | x | Встроенное устройство зарядки неисправно |
| мигает | x | -- | x | -- | Общий предохранитель не выключается |
| из | без значения | x | -- | -- | Перегрузка устройства очистки фильтра |
| из | без значения | -- | x | -- | Перегрузка тягового двигателя |
| из | без значения | -- | -- | x | Перегрузка подметающего вала |

Технические данные

| | | KM 90/60 R Вр | KM 90/60 R Вр Pack |
|---|-------------------|---|---|
| Характеристики прибора | | | |
| Длина x ширина x высота | mm | 1635 x 980 x 1260 | 1635 x 980 x 1260 |
| Вес в порожнем состоянии | kg | 200 | 330 |
| Транспортный вес | kg | 275 | 405 |
| Допустимый общий вес | kg | 530 | 530 |
| Скорость движения | km/h | 6 | 6 |
| Скорость подметания | km/h | 6 | 6 |
| Способность подъема в гору (макс.) | % | 12 | 12 |
| Диаметр подметающего вала | mm | 250 | 250 |
| Ширина подметающего вала | mm | 615 | 615 |
| Диаметр боковых щеток | mm | 410 | 410 |
| Обрабатываемая поверхность, без боковых щеток | m ² /h | 3690 | 3690 |
| Рабочая ширина, с 1 боковыми щетками | m ² /h | 5400 | 5400 |
| Рабочая ширина, с 2 боковыми щетками | m ² /h | 7110 | 7110 |
| Рабочая ширина, без боковых щеток | mm | 615 | 615 |
| Рабочая ширина, с 1 боковыми щетками | mm | 900 | 900 |
| Рабочая ширина, с 2 боковыми щетками | mm | 1185 | 1185 |
| Вместимость резервуара для сбора мусора | l | 60 | 60 |
| Тип защиты, каплезащитный | -- | IPX 3 | IPX 3 |
| Двигатели | | | |
| – Тяговый двигатель | | | |
| Тип | -- | Двигатель последовательного возбуждения для движения вперед/назад | Двигатель последовательного возбуждения для движения вперед/назад |
| Серия | -- | Мотор-колесо в переднем колесе | Мотор-колесо в переднем колесе |
| Напряжение | V | 24 | 24 |
| Номинальный ток | A | 40 | 40 |
| Номинальная мощность (механическая) | W | 600 | 600 |
| Тип защиты | -- | IP 54 | IP 54 |
| Число оборотов | 1/min | бесступенчато | бесступенчато |

| | | KM 90/60 R Bp | KM 90/60 R Bp Pack |
|---|------------------|---|---|
| – Поворотный агрегат и вентилятор | | | |
| Тип | -- | Двигатель постоянного тока на постоянных магнитах | Двигатель постоянного тока на постоянных магнитах |
| Серия | -- | B14 | B14 |
| Напряжение | V | 24 | 24 |
| Номинальный ток | A | 33 | 33 |
| Номинальная мощность (механическая) | W | 600 | 600 |
| Тип защиты | -- | IP 20 | IP 20 |
| Число оборотов | 1/min | 3600 | 3600 |
| Аккумулятор | | | |
| Тип | -- | -- | 6V 6iV 180 DTP |
| Кол-во | -- | -- | 4 |
| Производительность | Ah | -- | 180 |
| Время зарядки для полностью разряженного аккумулятора | h | -- | 10...15 |
| Продолжительность работы после многократной зарядки | h | -- | ca. 2,5 |
| Зарядное устройство | | | |
| Напряжение сети | V~ | -- | 230 |
| Выходное напряжение | V | -- | 24 |
| Выходной ток | A | -- | 27 |
| Предохранители | | | |
| Предохранитель (F1) Главный предохранитель | A | 150 | 150 |
| Предохранитель (F2) Вакуумный насос | A | 3 | 3 |
| Колеса | | | |
| Давление воздуха, сзади | -- | 4.00-8 6PR | 4.00-8 6PR |
| Давление воздуха, сзади | bar | 4,25 | 4,25 |
| Тормоза | | | |
| Индикатор рабочего тормоза | -- | электронный | электронный |
| Система фильтрации и всасывания | | | |
| Поверхность фильтра тонкой очистки | m ² | 4,0 | 4,0 |
| Применяемая категория фильтра для неопасной для здоровья пыли | -- | M | M |
| Номинальное разрежение, система всасывания | mbar | 8 | 8 |
| Номинальный объем потока, система всасывания | l/s | 41 | 41 |
| Условия окружающей среды | | | |
| Температура | °C | +5...+45 | +5...+45 |
| Влажность воздуха, без образования росы | % | 0 - 90 | 0 - 90 |
| Значение установлено согласно EN 60335-2-72 | | | |
| Уровень шума | | | |
| Уровень шума dB _a | dB(A) | 69 | 69 |
| Опасность K _{PA} | dB(A) | 2 | 2 |
| Уровень мощности шума L _{WA} + опасность K _{WA} | dB(A) | 87 | 87 |
| Вибрация прибора | | | |
| Значение вибрации рука-плечо | m/s ² | <2,5 | <2,5 |
| Сиденье | m/s ² | <0,5 | <0,5 |
| Опасность K | m/s ² | 0,2 | 0,2 |

Заявление о соответствии EU

Настоящим мы заявляем, что нижеуказанный прибор по своей концепции и конструкции, а также в осуществленном и допущенном нами к продаже исполнении отвечает соответствующим основным требованиям по безопасности и здоровью согласно директивам ЕU. При внесении изменений, не согласованных с нами, данное заявление теряет свою силу.

Продукт Подметально-всасывающая машина

Тип: 1.047-xxx

Основные директивы EU

2006/42/EC (+2009/127/EC)

2014/30/EC

2000/14/EC

2014/53/EU (TCU)

Примененные гармонизированные нормы

EN 60335-1

EN 60335-2-29

EN 60335-2-72

EN 55012: 2007 + A1: 2009

EN 55014-1:2006 + A1: 2009 + A2:2011

EN 55014-2: 1997+A1: 2001+A2: 2008

EN 61000-3-2: 2014

EN 61000-3-3: 2013

EN 61000-6-2: 2005

(TCU)

EN 300 328 V2.2.2

EN 300 330 V2.1.1

EN 300 440 V2.1.1

EN 301 511 V12.5.1

Примененные внутригосударственные нормы

Примененный порядок оценки соответствия

2000/14/EC: Приложение V

Уровень мощности звука дБ(А)

Измерено: 85

Гарантировано: 87

вано:

Нижеподписавшиеся лица действуют от имени и по доверенности Правления.



H. Jenner
Chairman of the Board of Management



S. Reiser
Director Regulatory Affairs & Certification

Уполномоченный сотрудник по ведению документооборота:


S. Reiser

Alfred Kärcher SE & Co. KG
Alfred-Kärcher-Straße 28-40
71364 Winnenden (Germany)
Tel.: +49 7195 14-0
Fax: +49 7195 14-2212

Winnenden, 2021/02/01

Принадлежности

| | |
|---|--------------------|
| Боковая щетка, стандартная | 6.906-132.0 |
| Для очистки внутренних и внешних поверхностей. | |
| Боковая щетка, жесткая | 6.905-625.0 |
| Для удаления прочно приставшей грязи вне помещений, влагостойкий. | |
| Боковые щетки, мягкие | 6.905-626.0 |
| Специально для подметания мелкодисперсной пыли на гладких полах. | |
| Подметающий вал, стандартный | 4.762-430.0 |
| Износостойкий и влагостойкий Универсальная щетина для очистки внутренних и внешних поверхностей. | |
| Поворотный валик, мягкий | 4.762-442.0 |
| С натуральной щетиной специально для уборки тонкой пыли на гладких полах внутри помещений. Не является влагоустойчивой, не предназначена для абразивных поверхностей. | |
| Поворотный валик, жесткий | 4.762-443.0 |
| Для удаления прочно приставшей грязи вне помещений, влагостойкий. | |
| Пылевой фильтр | 6.414-576.0 |
| Подметающий вал, антистатический | 4.762-441.0 |
| Монтажный комплект, массивные шины | 2.641-129.0 |
| Монтажный комплект, левая боковая щетка | 2.644-268.0 |
| Навесное оборудование, проблесковый маячок | 2.643-887.0 |
| Набор держателей щеток Homebase | 4.035-523.0 |
| Набор щипцов для захвата крупного мусора Homebase | 4.035-524.0 |

 A készülék első használata előtt olvassa el ezt az eredeti használati utasítást, ez alapján járjon el és tartsa meg a későbbi használatra vagy a következő tulajdonos számára.

Az első üzembevetel előtt a biztonsági utasításokat mindenképpen el kell olvasni!

Tartalomjegyzék

| | |
|--|----------|
| Általános megjegyzések . . . | HU . . 1 |
| Környezetvédelem | HU . . 1 |
| Garancia | HU . . 1 |
| Tartozékok és pótalkatrészek | HU . . 1 |
| Szimbólumok az üzemeltetési útmutatóban | HU . . 1 |
| Szimbólumok a készüléken | HU . . 1 |
| Rendeltetésszerű használat | HU . . 2 |
| Előrelátható hibás használat | HU . . 2 |
| Alkalmas burkolatok | HU . . 2 |
| Biztonsági tanácsok | HU . . 2 |
| Alkalmazás | HU . . 2 |
| Használat | HU . . 2 |
| Haladási üzemmód | HU . . 2 |
| Akkumulátorral működő készülékek | HU . . 2 |
| Szállítás | HU . . 2 |
| Karbantartás | HU . . 3 |
| Funkció | HU . . 3 |
| Kezelési- és funkcióelemek | HU . . 4 |
| Készülék felépítése | HU . . 4 |
| Kezelőpult | HU . . 4 |
| Rögzítőfék | HU . . 4 |
| Üzembevetel előtt | HU . . 5 |
| A készülékborító nyitása/zárása | HU . . 5 |
| Lerakodási útmutatások | HU . . 5 |
| Akkumulátorok | HU . . 5 |
| Üzembevetel | HU . . 7 |
| Általános megjegyzések | HU . . 7 |
| Indítás előtt/Biztonsági ellenőrzés | HU . . 7 |
| Üzem | HU . . 7 |
| Vezetőülést beállítása | HU . . 7 |
| Az akkumulátor töltési állapotának ellenőrzése | HU . . 7 |
| A rögzítőfék ellenőrzése | HU . . 7 |
| Rakodófelület | HU . . 7 |
| Vész-Ki kapcsoló | HU . . 7 |
| Programok kiválasztása | HU . . 7 |
| A készülék bekapcsolása | HU . . 7 |
| Készülék vezetése | HU . . 7 |
| Seprő üzem | HU . . 8 |
| A felsepert anyagok tartályának kiürítése | HU . . 8 |
| A készülék kikapcsolása | HU . . 8 |
| Szállítás | HU . . 9 |
| Tárolás | HU . . 9 |
| Leállítás | HU . . 9 |
| Ápolás és karbantartás | HU . . 9 |
| Általános megjegyzések | HU . . 9 |
| Tisztítás | HU . . 9 |
| Karbantartási időközök | HU . . 9 |
| Karbantartási munkák | HU . . 9 |



| | |
|---------------------------------------|-----------|
| Segítség üzemzavar esetén | HU . . 13 |
| Hibakód | HU . . 13 |
| Műszaki adatok | HU . . 14 |
| EU konformitási nyilatkozat | HU . . 15 |
| Tartozékok | HU . . 15 |

Általános megjegyzések

Amennyiben kicsomagoláskor szállítási sérülést észlel, akkor értesítse az elárusítóhelyet.

- A készüléken elhelyezett figyelmeztető és tájékoztató táblák fontos tájékoztatást adnak a veszélytelen üzemeltetésről.
- Az üzemeltetési útmutatóban szereplő megjegyzések mellett a törvényhozó általános biztonsági- és balesetvédelmi előírásait is figyelembe kell venni.

Környezetvédelem

| | |
|---|---|
|  | A csomagolási anyagok újrahasznosíthatók. Kérjük, ne dobja a csomagolást a házi szemétkébe, hanem vigye el egy újrahasznosító helyre. |
|  | A régi készülékek értékes újrahasznosítható anyagokat tartalmaznak, amelyeket tanácsos újra felhasználni. Ezért a régi készülékeket az arra alkalmas gyűjtőrendszerek igénybevételével ártalmatlanítsa! |

Megjegyzések a tartalmazott anyagokkal kapcsolatban (REACH)

Aktuális információkat a tartalmazott anyagokkal kapcsolatban a következő címen talál:

www.kaercher.com/REACH

Garancia

Minden országban az illetékes forgalmazónk által kiadott garancia feltételek érvényesek. Az esetleges üzemzavarokat az Ön készülékén a garancia lejártáig költségmentesen elhárítjuk, amennyiben anyag- vagy gyártási hiba az oka. Garanciális esetben kérjük, forduljon a vásárlást igazoló bizonylattal kereskedőjéhez vagy a legközelebbi hivatalos szakszervizhez.

Tartozékok és pótalkatrészek

⚠ VESZÉLY

Veszélyek elkerülés végett az alkatrészek javítását és beépítését csak jóváhagyott szerviz szolgálat végezheti el.

- Csak olyan tartozékokat és alkatrészeket szabad használni, amelyeket a gyártó jóváhagyott. Az eredeti tartozékok és az eredeti alkatrészek biztosítják azt, hogy a készüléket biztonságosan és zavartalanul lehessen üzemeltetni.
- További információkat az alkatrészekről a www.kaercher.com címen talál a 'Service' oldalakon.

Szimbólumok az üzemeltetési útmutatóban

⚠ VESZÉLY

Azonnal fenyegető veszélyre figyelmeztet, amely súlyos testi sérüléshez vagy halálhoz vezet.




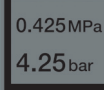








⚠ FIGYELMEZTETÉS

Esetlegesen veszélyes helyzetre figyelmeztet, amely súlyos testi sérüléshez vagy halálhoz vezethet.

VIGYÁZAT

Figyelmeztetés esetlegesen veszélyes helyzetre, amely könnyű sérüléshez vagy anyagi kárhoz vezethet.

Szimbólumok a készüléken

| | |
|---|--|
|  | Ne seperjen fel égő vagy izzó tárgyakat, mint például cigarettákat, gyufákat vagy hasonlót. |
|  | Áramütés veszélye. |
|  | Összenyomás- és nyíródási veszély a hajtószíjon, oldalseprűkön, tartályokon, készülék fedélen. |
|  | 0,425 MPa 4,25 bar Abroncs légnyomás |
|  | Kocsiemelő behelyezési pontjai |
|  | Rögzítési pont |
|  | Nedves-/száraz fedél |
|  | Seprőhenger csere |
|  | MAX 20 kg A tárolási terület maximális terhelése |
|  | Töltő dugója |
|  | Gyújtás be/ki |
|  | Durva szemét csapófedele |

Rendeltetészerű használat

Ezt a seprőgépet kizárólag a jelen kezelési útmutatóban megadottaknak megfelelően használja.

- Ez az seprőgép kültéri szennyezett felületek seprésére alkalmas.
- A készülék közüti forgalomban nem vehet részt.
- Minden ezen túlmenő használat nem rendeltetészerű használatnak minősül. Az ebből származó károkért a gyártó nem vállal felelősséget; a kockázatot ezért egyedül a felhasználó viseli.
- A készüléken nem szabad változtatásokat végrehajtani.
- A készülék csak az üzemeltetési útmutatóban szereplő padlózatokra alkalmas.
- Csak a gyártóvállalat vagy annak megbízottja által géphasználatra jóváhagyott felületeken szabad vele közlekedni.
- Általánosságban érvényes: Gyúlékony anyagokat a készüléktől távol kell tartani (Robbanás-/Tűzveszély).

Előrelátható hibás használat

- Soha ne seperjen fel/szívjon fel robbanékony folyadékot, éghető gázokat valamint savakat és oldószereket! Ebbe beletartozik a benzin, a hígító vagy a fűtőolaj, amelyek a beszívott levegővel robbanékony gőzöket vagy keverékeket alkothatnak, továbbá az acetont, hígítatlan savakat és oldószereket, mivel ezek a készülékben használt anyagokat megtámadják.
- Soha ne seperjen fel/szívjon fel reaktív fémporokat (pl. alumínium, magnézium, cink), ezek erősen lúgos vagy savas tisztítószerrel vegyülve robbanékony gázokat termelnek.
- A készülék nem alkalmas egészségre ártalmas anyagok felseprésére.
- Ne seperjen fel/szívjon fel égő vagy izzó tárgyakat.
- A veszélyes területen tartózkodni tilos. Robbanásveszélyes helyiségekben nem szabad üzemeltetni.
- Kísérőszemély szállítása nem megengedett.
- Tárgyak tolása/húzása vagy szállítása ezzel a készülékkel nem megengedett.

Alkalmas burkolatok

- Aszfalt
- Ipari padló
- Esztrich
- Beton
- Burkolókövek

Biztonsági tanácsok

Alkalmazás

- A készülék és a munkaberendezés szabályszerű állapotát és üzembiztonságát használat előtt ellenőrizni kell. Ha a készülék állapota nem kifogástalan, akkor nem szabad használni.
- A készülék veszélyes területen (például benzinkútnál) történő használatakor figyelembe kell venni a megfelelő biztonsági előírásokat. Tilos a készüléket robbanásveszélyes helyiségekben működtetni.

Használat

- A készüléket nem használhatják gyermekek és olyan személyek, akiket nem tanítottak be a készülék használatára.
- Ezt a készüléket korlátozott fizikai, érzékelő vagy szellemi képességgel rendelkező személyek, vagy tapasztalattal és ismerettel nem rendelkező személyek csak felügyelet mellett használhatják vagy, ha a készülék biztonságos használatát betanították nekik és megértették az ebből származó veszélyeket.
- A kezelőszemélynek a készüléket rendeltetészerűen kell használni. Figyelembe kell vennie a helyi adottságokat, és a készülékkel való munka közben figyelnie kell a harmadik személyekre, különösen a gyermekekre.
- A munka megkezdése előtt a kezelőszemélynek meg kell győződnie arról, hogy minden biztonsági berendezés előírászerűen fel van-e helyezve és működik-e.
- A készülék kezelőszemélye felel más személyeket vagy az ő tulajdonaikat ért balesetért.
- Ügyelni kell arra, hogy a kezelőszemély szűk ruházatot viseljen. Erős cipőt kell viselni és kerülni kell a lazán hordott ruházatot.
- Odahajtás előtt ellenőrizni kell a közeli területet (pl. gyermekek). Ügyelni kell a megfelelő látási viszonyokra!
- Soha nem szabad felügyelet nélkül hagyni a készüléket, amíg a motor üzemben van. A kezelőszemélyzet csak akkor hagyhatja el a készüléket, ha a motort leállították, a készüléket véletlen mozgások ellen biztosították és az indítókulcsot kihúzták.
- A készüléket csak olyan személyek használhatják, akiket a kezelésre kioktattak vagy igazolni tudják, hogy képesek a készülék kezelésére és akiket a használattal kifejezetten megbíztak.
- Gyerekeket felügyelni kell, annak biztosításáért, hogy a készülékkel ne játszanak.

Haladási üzemmód

⚠ Veszély

Sérülésveszély!

Borulásveszély túl nagy emelkedőnél.

- Menetirányban csak max. 12%-os emelkedőkön vagy lejtőkön hajtson.

Borulásveszély instabil talajnál.

- A készüléket kizárólag szilárd talajon mozgassa.

Borulásveszély túl nagy oldalsó dőlésszög-nél.

- Menetiránnyal átlósan csak max. 12%-os emelkedőkre hajtson fel.

Akkumulátorral működő készülékek

Megjegyzés

Csak akkor áll fenn garancia igény, ha a Kärcher által ajánlott akkumulátorokat és töltő készülékeket használja.

- Az akkumulátor gyártójának és a töltő készülék gyártójának használati előírásait feltétlenül figyelembe kell venni.

Vegye figyelembe a törvényhozó javaslatait az akkumulátorral való érintkezésnél.

- Az akkumulátort soha ne hagyja lemerült állapotban állni, hanem mielőbb töltsse fel.
- A kóboráram elkerülése végett az akkumulátort tartsa tisztán és szárazon. Óvja szennyeződésektől, például fém portól.
- Ne helyezzen semmilyen szerszámot vagy hasonló tárgyat az akkumulátorra. Rövidzárlat és robbanásveszély.
- Akkumulátor vagy akkumulátor töltőhely közelében semmi esetre se dolgozzon nyílt lánggal, ne okozzon szikrát és nem dohányozzon. Robbanásveszély.
- Ne érintse meg a készülék forró részeit, például a hajtómotorját (égésveszély).
- Bánjon óvatosan az akkumulátorsavval. Kövesse a megfelelő biztonsági előírásokat!
- Az elhasznált akkumulátorokat, az 91/157 EWG EG irányelvnek megfelelően, környezetkímélő módon távolítsa el.

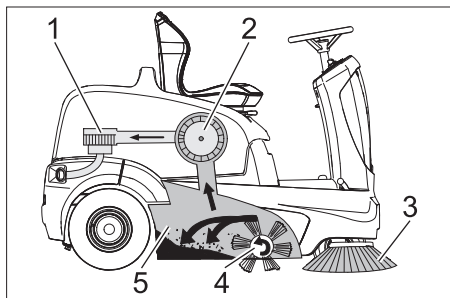
Szállítás

- A készülék szállításánál a motort mozdatlanul kell elhelyezni és a készüléket biztosan rögzíteni.

Karbantartás

- A készülék tisztítása és karbantartása, az alkatrészek kicserélése vagy más funkcióra való átállítása előtt ki kell kapcsolni a készüléket és ki kell húzni a gyújtáskulcsot.
- A készülék tisztítása nem történhet lo-csolótömlővel vagy nagynyomású víz-sugárral (zárlat- vagy egyéb károsodás veszélye).
- A javításokat kizárólag olyan engedél-lyel rendelkező vevőszolgálati közpon-tok vagy az adott szakterületen jártas szakemberek végezhetik, akik tisztá-ban vannak az összes fontos vonatko-zó biztonsági előírással.
- Ügyeljen a helyváltoztató iparilag hasz-nált készülékekre vonatkozó helyileg érvényes előírásokra.
- A készüléken végzendő munkákat min-dig erre alkalmas kesztyűvel végezze.

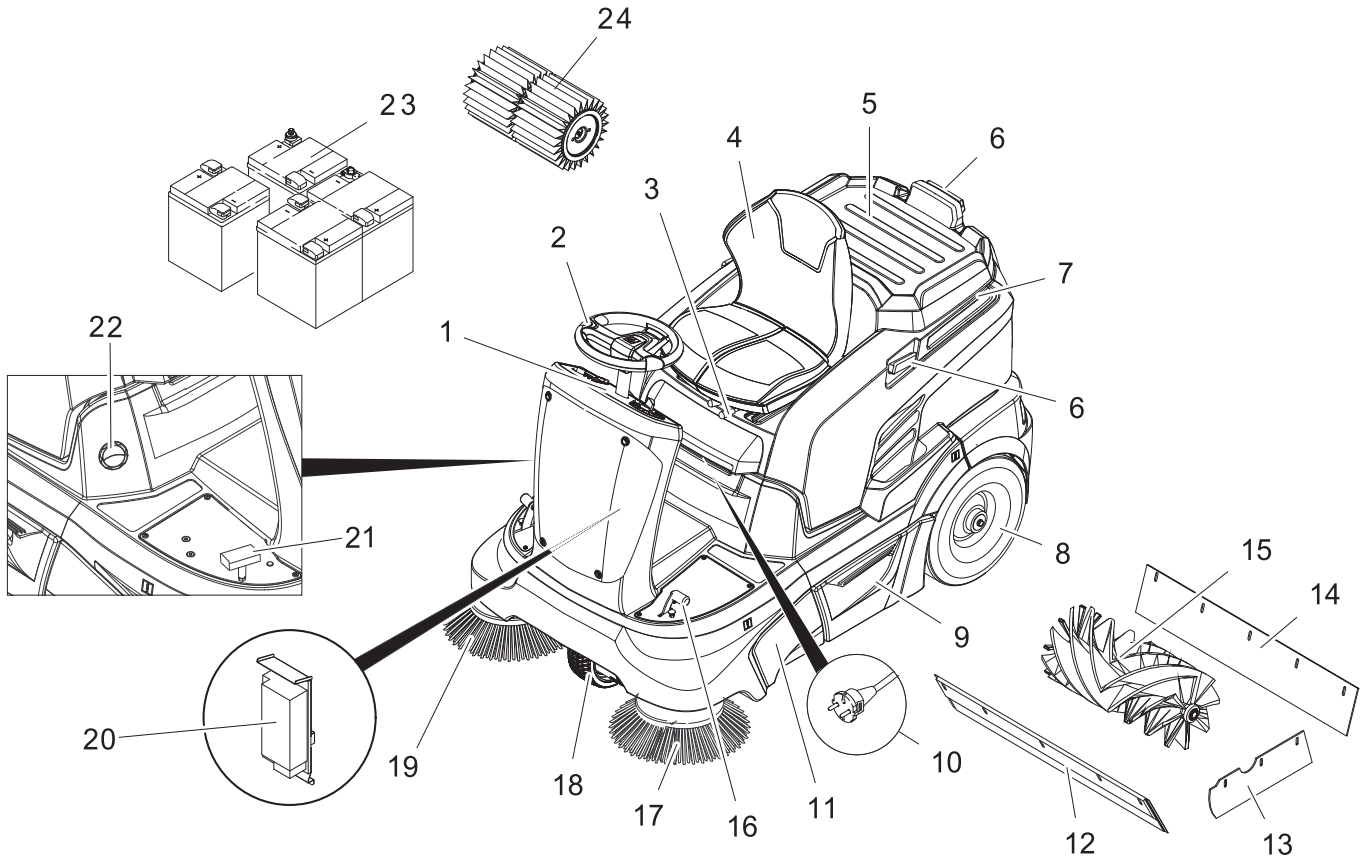
Funkció



A seprőgép a szemét bedobálásának elvén működik.

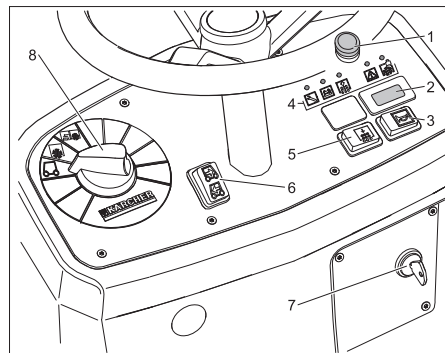
- Az oldalkefék (3) a seprendő felület sar-kait és széléit tisztítják meg és a piszkot a seprőhenger pályájára továbbítják.
- A forgó seprőhenger (4) a piszkot egye-nesen a szeméttartályba továbbítja (5).
- A tartályban felkavart port a porszűrő (2) leválasztja és a megszárt tiszta le-vegőt a szívóventilátor (1) elszívja.

Készülék felépítése



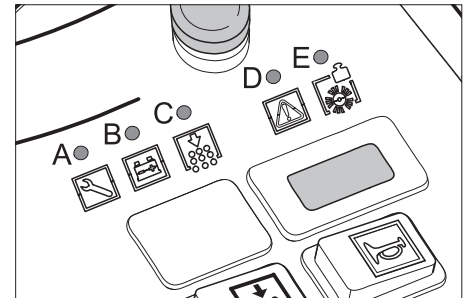
- 1 Kezelőpult
- 2 Kormány
- 3 Ülésbeállítás karja
- 4 Ülés (ülés kontaktus kapcsolóval)
- 5 Rakodófelület
- 6 Tartósín a Homebase számára
- 7 Készülék fedél
- 8 Hátsó kerék
- 9 Szeméttartály (két oldali)
- 10 A töltőkészülék hálózati csatlakozója (KM 90/60 R Bp Pack)
- 11 Seprőhenger hozzáférése
- 12 Elülső tömítőléc
- 13 Oldalsó tömítőléc
- 14 Hátsó tömítőléc
- 15 Seprőhenger
- 16 Durva szemét csapófedelének emelése/leengedése pedál
- 17 Bal oldalkefe (opcionális)
- 18 Első kerék
- 19 Jobb oldalkefe
- 20 Töltő készülék (KM 90/60 R Bp Pack: már beépítve) (KM 90/60 R Bp: nem tartozik a szállítási terjedelemben)
- 21 Gázpedál
- 22 Nedves-/száraz fedél
- 23 Akkumulátorok (KM 90/60 R Bp Pack: már beépítve) (KM 90/60 R Bp: nem tartozik a szállítási terjedelemben)
- 24 Porszűrő

Kezelőpult



- 1 Vész-Ki kapcsoló
- 2 Üzemóra számláló
- 3 Kürt
- 4 Kontroll lámpák
- 5 Kézi szűrőtisztítás
- 6 Menetirány kapcsoló (előre/hátra)
- 7 Kulcsos kapcsoló
- 8 Program kapcsoló

Kontroll lámpák



- A Szerviz (sárga)
- B Akkumulátor töltési állapota (piros/sárga/zöld)
- C A szűrőtisztítás túlterhelése (piros)
- D A hajtómotor túlterhelése (piros)
- E A seprőhenger túlterhelése (piros)

Rögzítőfék

A készülék automatikus rögzítőfékkel van felszerelve, amely az első kerék-meghajtásba van integrálva.

A rögzítőfék azonnal hat, amint a készülék leáll.

Üzembevétel előtt

A készülékborító nyitása/zárása

⚠ VESZÉLY

Zúzódásveszély a készülék burkolatának bezárásakor. Ezért a készülék burkolatát lassan engedje le.

Az üzembe helyezés, karbantartás vagy beállítási munkák előtt a készülékfedelelet fel kell nyitni.

- A készülékfedelelet elől fogja meg és az üléssel együtt hajtsa hátra.
- A biztosítószalag a készülékfedelelet a hátsó pozícióban tartja.

Lerakodási útmutatások

⚠ Veszély

Sérülésveszély, rongálódásveszély!

Berakodás esetén vegye figyelembe a készülék súlyát!

A lerakodáshoz tilos villástargoncát használni, mivel a készülék eközben megrongálódhat.

Megjegyzés

Minden funkció azonnali üzemen kívül helyezéséhez nyomja meg a Vész-Ki gombot és fordítsa a kulcsos kapcsolót "0" állásra.

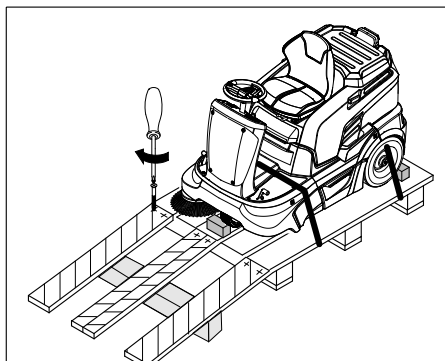
| | |
|-----------------------------|----------|
| Súly (akkumulátorok nélkül) | 200 kg * |
| Súly (akkumulátorokkal) | 330 kg * |

* Ha rászerezhető tartozékok is fel vannak szerelve, akkor a súly ennek megfelelően magasabb.

- A készülék berakodásánál használjon megfelelő rámpát vagy darut!
- Amennyiben a készüléket palettán szállítják, akkor a mellékelt deszkákkal egy lemenő rámpát kell felépíteni.

Kirakodáskor a következőképpen kell eljárni:

- Vágja át a műanyag csomagoló szalagot és távolítsa el a fóliát.
- Távolítsa el a feszítő szalagokat az ütközési pontokról.
- A paletta négy megjelölt padlódeszkája csavarral van rögzítve. Csavarja le ezeket a deszkákat.
- Fektesse a deszkákat a paletta peremére. Állítsa be úgy a deszkákat, hogy ezek a készülék kerekei előtt legyenek. Rögzítse a deszkákat a csavarokkal.



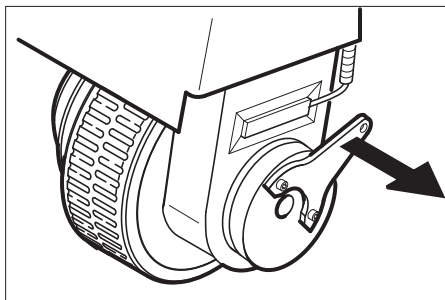
- Fektesse a csomagolásban mellékelt rövid deszkákat alátámasztásként a rámpa alá.

- Távolítsa el a kerekek rögzítésére szolgáló fa darabokat és alátámasztásként tolja a rámpa alá.

A seprőgépet tolja le a palettáról (beépített akkumulátor nélküli készülék esetén)

⚠ VESZÉLY

- Sérülésveszély! A rögzítőfék manuális kioldása előtt a készüléket elgurulás ellen biztosítani kell. A rögzítőfék kioldása után a készülék addig gurul, amíg kb. 4,5 km/h sebességet eléri. Ezután az elektronika lefékezi a készüléket.
 - Tilos a rögzítőféket emelkedőn elgurulás elleni biztosíték nélkül kioldani.
- Oldja ki a rögzítőféket.



- A fékkart a keréktől elhúzni és ebben a helyzetben tartani.

A rögzítőfék ezzel üzemen kívül került, a készüléket tolni lehet.

- A készüléket a rámpán keresztül tolja le a raklapról.

Hajtson le a seprőgéppel a palettáról (beépített akkumulátorral rendelkező készülék esetén)

- Az akkumulátor csatlakoztatását lásd az „Ápolás és karbantartás” fejezetben.
- A Vész-Ki kapcsolót forgatással oldja ki.
- Állítsa "1"-re a kulcsos kapcsolót.
- Hozza működésbe menetirány kapcsolót és lassan hajtson le a készülékkel a rámpáról.
- Állítsa ismét "0"-ra a kulcsos kapcsolót.

Akkumulátorok

Akkumulátorok biztonsági előírásai

Az akkumulátorokkal való érintkezésnél feltétlenül vegye figyelembe a következő figyelmeztetéseket:

| | |
|--|---|
| | Vegye figyelembe az akkumulátorra vonatkozó figyelmeztetéseket a használati útmutatóban és a jármű üzemeltetési utasításában! |
| | Viseljen szemvédőt! |
| | A gyerekeket tartsa távol a savaktól és az akkumulátoroktól! |
| | Robbanásveszély! |
| | Tilos tűz, szikra, nyílt láng használata és a dohányzás! |
| | Marásveszély! |
| | Elsősegély! |
| | Figyelmeztető megjegyzés! |
| | Hulladék elszállítás! |
| | Az akkumulátort ne dobja a szemeticsukába! |

⚠ Veszély

Robbanásveszély! Ne helyezzen semmilyen szerszámot vagy hasonló tárgyat az akkumulátorra, azaz az végpólusokra és cellák összekötésére.

⚠ Veszély

Sérülésveszély! A sebek soha ne érintkezzenek ólommal. Az akkumulátoron való munka után mindig tisztítsa meg a kezét.

⚠ VESZÉLY

Tűz- és robbanásveszély!

- Dohányzás és nyílt láng használata tilos.
- A helyiségekben, ahol akkumulátorokat töltenek, legyen alapos a szellőzés, mivel töltéskor könnyen berobbanó gáz keletkezik.
- Az akkumulátorokat nem szabad a szabadban tölteni.

⚠ Veszély

Marásveszély!

- A szembe fröccsent vagy a bőrre jutott savat bő vízzel ki- ill. le kell öblíteni.
- Utána haladéktalanul orvoshoz kell menni.
- Elpiszkolódott ruházatot vízzel kell ki-mosni.

Ajánlott akkumulátorok, töltő készülékek

Saját akkumulátoraink és töltőkészülékeink használatát ajánljuk, amelyek a következőkben vannak felsorolva.

FELHÍVÁS

A KM 90/60 R Bp Pack változatnál az akkumulátorok és a töltőkészülék már be van építve.

| Megrendelési szám | Leírás | |
|---------------------------|------------------------------------|-------|
| 6.654-124.0 ³⁾ | 180 Ah - karbantartást nem igényel | 6 V** |

** A készülékhez 4 akkumulátor szükséges

³⁾ Teljes készlet (24 V/180 Ah) csatlakozókábelrel együtt, megrend. sz.: 4.035-387.0

| Megrendelési szám | Leírás |
|-------------------|---|
| 6.654-125.0 | Töltőkészülék karbantartásmentes akkumulátorokhoz |

Más gyártók akkumulátorának használata

Megjegyzés

Csak akkor áll fenn garancia igény, ha a Kärcher által ajánlott akkumulátorokat és töltő készülékeket használja.

Megjegyzés

Más gyártók akkumulátorainak használata esetén be kell tartani az akkumulátor megengedett méreteit.

Akkumulátorok maximális mérete (egy akkumulátorok)

A készülékhez 4, egyenként 6 Voltos akkumulátor szükséges.

| Hossz | szélesség | magasság |
|--------|-----------|----------|
| 264 mm | 190 mm | 284 mm |

Ha a KM 90/60 R Bp készülékbe karbantartásmentes akkumulátorokat akarnak behelyezni, akkor a következőket kell figyelembe venni:

- A maximális akkumulátor méreteket be kell tartani.
- A karbantartásmentes akkumulátorok töltésekor a készülék burkolatát fel kell fordítani.
- A karbantartásmentes akkumulátor töltésekor figyelembe kell venni az akkumulátor gyártójának előírásait.

Az akkumulátorok behelyezése és összekötése

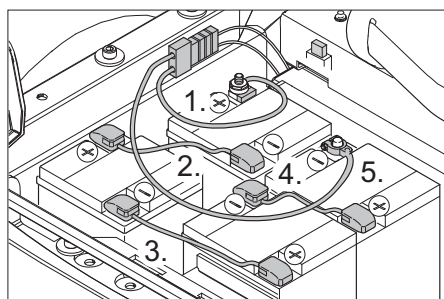
- Készülék burkolatának kinyitása.
- Helyezze az akkumulátorokat az akkumulátor tartóba.
- A gumipuffert az akkumulátor rögzítésének megfelelően állítsa be.

⚠ Figyelmeztetés

Figyeljen a helyes pólusokra.

FELHÍVÁS

Az összekötő-vezetékek nem részei a szállítási tételnek.



Az ábrán a KM 90/60 R Bp készülék látható utólagosan beépített és polarizált akkumulátorokkal, valamint külső töltőkészülékhez való töltő csatlakozóval.

Megjegyzés a KM 90/60 R Bp Pack-hoz: A töltőkészülék és az akkumulátor készlet már gyárilag be van építve és polarizálva van, töltő csatlakozó nincs hozzá.

- A póluskapcsot (piros kábel) a pozitív pólushoz (+) kösse be.
- Az összekötő-vezetéseket csavarja az akkumulátorokra.
- A póluskapcsot a negatív pólushoz (-) kösse be.

Megjegyzés

Az akkumulátor kivételénél figyeljen arra, hogy először a negatív pólus vezetékét csiptesse le. Ellenőrizze az akkumulátorok pólusainál és a póluskapcsoknál a pólus védőzsír általi megfelelő védelmet.

⚠ FIGYELMEZTETÉS

A készülék üzembehelyezése előtt tölts fel az akkumulátorokat.

Az akkumulátorok töltése

⚠ Vesztély

Sérülésvesztély! Az akkumulátorral való érintkezésnél vegye figyelembe a biztonsági előírásokat. Vegye figyelembe a töltő készülék gyártójának használati utasítását.

⚠ VESZÉLY

Akkumulátorokat csak alkalmas töltőkészülékkel szabad tölteni.

FELHÍVÁS

Amikor az akkumulátorok feltöltődtek, a töltőkészüléket először a hálózatról és utána az akkumulátorokról válassza le.

(1) Töltési eljárás KM 90/60 R Bp Pack

⚠ Vesztély

Sérülésvesztély! A töltőkészüléket csak akkor szabad üzembe helyezni, ha a hálózati vezeték nem sérült. A megrongálódott hálózati csatlakozóvezetéseket azonnal ki kell cseréltetni a gyártóval, a szervizzel vagy szakemberrel.

FELHÍVÁS

A készülék alapváltozatban gondozásmentes akkumulátorokkal van felszerelve.

- Készülék burkolatának kinyitása.
- Dugja be a töltő készülék hálózati dugóját a dugaljba.

Megjegyzés

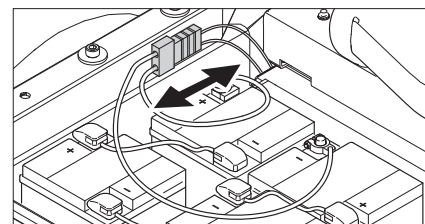
A töltő készülék elektromosan szabályozott és a töltési folyamatot magától fejezi be. A készülék minden funkcióját automatikusan megszakítja a töltési folyamat alatt.

Az akkumulátor kijelzője bedugott hálózati dugó esetén a töltési folyamat előrehaladását mutatja:

| | |
|--------------------------|------------------------------------|
| Akkumulátor hiba | A=sárgán villog, B=ki, C+D+E=piros |
| Akkumulátor töltődik | sárgán világít |
| Akkumulátor feltöltődött | zölden világít |
| Töltőkészülék hiba | A=sárgán villog, B+E=piros, C+D=ki |

(2) Töltési eljárás KM 90/60 R Bp

- Készülék burkolatának kinyitása.
- Válassza le az akkumulátor dugóját és csatlakoztassa a töltőkészülék töltő kábelét.



- Dugja be a hálózati dugót és kapcsolja be a töltő készüléket.

Megjegyzés

Az ajánlott töltőberendezés (illeszkedik a mindenkor behelyezett akkumulátorhoz) elektronikusan szabályozott, és a töltési eljárást önállóan befejezi. A készülék minden funkcióját automatikusan megszakítja a töltési eljárás alatt.

Karbantartásszegény akkumulátorok

- Egy órával a töltés befejezése előtt adjon hozzá desztillált vizet, ügyeljen a megfelelő sav szintre. Az akkumulátor ismertetőjellel megfelelően el van látva.

⚠ VESZÉLY

Marásvesztély! Víz utántöltése a lemerült állapotú akkumulátornál sav kifolyáshoz vezethet.

Az akkumulátorsav kezelése alatt viseljen védőszemüveget és védőruházatot. Vegye figyelembe az akkumulátorok kezelésére vonatkozó előírásokat!

⚠ VESZÉLY

Marásvesztély!

- A szembe fröccsent vagy a bőrre jutott savat bő vízzel ki- ill. le kell öblíteni.
- Utána haladéktalanul orvoshoz kell menni.
- Cserélje a ruházatot.
- Elpiszkolódott ruházatot vízzel kell ki-mosni.

⚠ Figyelmeztetés

Rongálódásvesztély. Az akkumulátor után-töltéséhez csak desztillált vizet vagy só-talanított vizet (VDE 0510) használjon. Ne használjon idegen adalékot (ügynevezett feljavítószer), különben minden garancia megszűnik.

Töltés után

- Kapcsolja ki a töltő készüléket és húzza ki a hálózatról.
- Beépített töltőkészülékkel nem rendelkező készülékek esetén: Húzza le az akkumulátor dugóját a töltőkábelről és kösse össze a készülékkel.

Ellenőrizze az akkumulátor folyadék szintjét és korigálja (csak karbantartás-szegény akkumulátorok esetén).

⚠ Figyelmeztetés

Savval töltött akkumulátorok esetén rendszeresen ellenőrizze a folyadékszintet.

- 20 °C-on a teljesen feltöltött akkumulátor savjának fajsúlya 1,28 kg/l.
- Részben feltöltött akkumulátor savjának fajsúlya 1,00 és 1,28 kg/l között van.
- A sav fajsúlyának valamennyi cellában egyenlőnek kell lennie.
- Csavarja ki az összes cella zárat.
- Minden cellából savvizsgálóval mintát venni.
- A mintát ismét ugyanabba a cellába visszajuttatni.
- A cellákban lévő alacsony folyadékszint esetén tölts fel ioncserélt vízzel a jelig.
- Akkumulátor töltése.
- Csavarja be a cellák zárját.

Üzembevétel

Általános megjegyzések

A készülék elektromosan megállásig lefékez, ha a következő feltételek egyike teljesül.

- A lábát levette a menetpedálról.
- A vezetőlést 1 másodpercnél tovább elhagyták.

→ A kulcsos kapcsolót "0"-ra állították.

Az automatikus rögzítőfék csak leállaskor lép működésbe.

- A seprőgépet sík területen állítsa le.
- Kulcsot kihúzni.

Indítás előtt/Biztonsági ellenőrzés

- Ellenőrizze az akkumulátor töltési állapotát.
- Oldalkefét megvizsgálni.
- Ellenőrizni, hogy a seprőhenger nem kopott-e el és nem tekeredtek-e rá szalagok.
- A szeméttartályt kiüríteni.
- Ellenőrizze a gumiabroncs légnyomását.
- Ülés érintkezős kapcsolójának működését megvizsgálni.

Megjegyzés: A leírást lásd az "Ápolás és karbantartás" fejezetben.

Üzem

Vezetőlést beállítása

- Az ülésbeállítás karját húzza befelé.
- Ülést eltolni, kart elengedni és ismét beakasztani.
- Elő- és hátramosztatással az ülést ellenőrizni, hogy rögzítve van-e.

Az akkumulátor töltési állapotának ellenőrzése

- **A kontrolllámpa zölden világít**
Az akkumulátor fel van töltve (100...40%).
- **A kontrolllámpa sárgán világít**
Az akkumulátor 40...20%-ra lemerült.
- **A kontroll lámpa pirosan villog**
Az akkumulátor majdnem lemerült. A seprőüzem rövidesen automatikusan befejeződik.
- **A kontroll lámpa pirosan világít**
Az akkumulátor lemerült. A seprőüzem automatikusan befejeződik (a seprő aggregát ismételt üzembevétele csak az akkumulátor feltöltése után lehetséges).
- Vezesse a készüléket egyenesen a töltőállomáshoz, közben kerülje az emelkedőket.
- Akkumulátor töltése.

A rögzítőfék ellenőrzése

⚠ Veszély

Balesetveszély. Minden üzemeltetés előtt a rögzítőfék működését sík terepen ellenőrizni kell.

- Foglalja el a helyét.
- A Vész-Ki kapcsolót forgatással oldja ki.
- Állítsa "1"-re a kulcsos kapcsolót.
- Működtesse a menetirány kapcsolót (előre/hátra).
- Könnyedén nyomja le a gázpedált. A féknek hallhatóan ki kell oldódnia és sík területen lassan el kell indulnia.
- Engedje el a gázpedált. Ha elengedi a gázpedált, a fék hallhatóan fékez.

Megjegyzés: Ha a fentiek nem érvényesülnek, akkor helyezük üzemem kívül a készüléket és értesítsük a vevőszolgálatot.

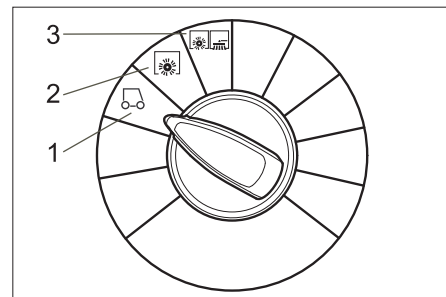
Rakodófelület

- **Megjegyzés:** A rakodófelület maximális megengedett terhelése 20 kg.
- Gondoskodjon a rakomány biztonságos rögzítéséről.

Vész-Ki kapcsoló

- A készülék Vész-Ki kapcsolóval rendelkezik. Ha ezt megnyomják, a készülék hirtelen megáll és működésbe lép az automatikus rögzítőfék.
- Ahhoz, hogy a készüléket ismét működésbe helyezze először oldja ki a Vész-Ki kapcsolót, azután röviden kapcsolja ki- és ismét be a kulcsos kapcsolót.

Programok kiválasztása



1 Vezetés

Vezesse a bevetési helyre.

A seprőhenger és az oldalkefék fel vannak emelve.

2 Seprés seprőhengerrel

A seprőhengert leengedi.

3 Seprés seprőhengerrel és oldalkefékkel

A seprőhengert és az oldalkeféket leereszti.

A készülék bekapcsolása

FELHÍVÁS

A készülék ülés kontaktus kapcsolóval van ellátva. A vezetőlés elhagyása után a készülék kb. 1,5 másodperces késleltetési idő után lefékez és a működő seprőfunkciók ki kapcsolnak.

- A vezetőlésen helyet foglalni.
- Gázpedált NEM szabad működtetni.
- A programkapcsolót 1 állásra (Menet) állítani.
- Állítsa "1"-re a kulcsos kapcsolót.

Készülék vezetése

⚠ Veszély

Balesetveszély. Ha a készülék nem mutat fékhatást, akkor a következőképpen kell eljárni:

- Ha a készülék 2%-nál magasabb emelkedésű rámpánál a gázpedál elengedésekor nem áll meg, akkor biztonsági okok miatt a Vész-Ki gombot csak akkor szabad megnyomni, ha a rögzítőfék rendeltetésszerű mechanikai funkcióját a készülék minden üzembevétele előtt ellenőrizték.
- A készüléket megállaskor (sík területen) üzemem kívül kell helyezni és hívni kell a szervizt!
- Ezen kívül figyelembe kell venni a fékek karbantartási utasításait.
- A Vész-Ki kapcsolót forgatással oldja ki.
- Üljön fel és állítsa "1"-re a kulcsos kapcsolót.

Haladás előre

- Állítsa a menetirány kapcsolót „előre” állásra.
- A menetpedált lassan lenyomni.

Hátrafelé menet

⚠ VESZÉLY

- Sérülésveszély! Hátramenetkor tilos másokat veszélyeztetni, szükség esetén oktatást kell kérni.
- Hátramenetben pulzáló figyelmeztető hang hallatszik.
- A hátramenet sebesség biztonsági okokból alacsonyabb, mint az előre menet sebesség.
- Állítsa a menetirány kapcsolót „hátra” állásra.

- A menetpedált lassan lenyomni.

Megjegyzés

A menetpedállal fokozatmentesen lehet szabályozni a haladási sebességet.

Fékek

- A gázpedált elengedni, mire a gép magától lefékez és megáll.

Áthaladás akadályokon

VIGYÁZAT

Tárgyakon vagy szabadon lévő akadályokon nem szabad áthajtani vagy azokat eltolni.

- Rögzített akadályokon, max. 5 cm-ig, lassan és óvatosan át lehet hajtani.
- 5 cm-nél magasabb rögzített akadályokon csak alkalmas rámpával szabad áthajtani.

A hajtómotor túlterhelése

- Túlterhelés esetén a hajtómotor bizonyos idő után kikapcsol. A „Hajtómotor túlterhelése” kontroll lámpa pirosan világít, amint a hajtómotor árama korlátozott. A vezérlés túlmelegedése esetén minden hajtómű kikapcsol, kivéve a kürtöt és a szűrőtisztítást.
- A készüléket legalább 15 percig hagyja lehűlni.
 - A kulcsos kapcsolót fordítsa „0” állásba, majd rövid várakozás után fordítsa ismét „1” állásba.

Seprő üzem

⚠ Veszély

Sérülésveszély! Nyitott durva szemét csapófedél esetén a seprőhenger követ vagy murvát dobhat előre. Győződjön meg róla, hogy személyek, állatok vagy tárgyak nincsenek veszélyben.

VIGYÁZAT

Ne seperjen fel csomagolószalagot, drótot vagy hasonlót, ez a seprőmechanika rongálódásához vezethet.

VIGYÁZAT

A talaj megromlását elkerülendő, a seprőgépet nem szabad egy helyben járattatni.

Megjegyzés: Optimális tisztítási eredmény elérése érdekében, a menetsebességet az adottságoknak megfelelően kell kiválasztani.

Megjegyzés: Üzem alatt a felsepert anyagok tartályát rendszeres időközönként ki kell üríteni.

Megjegyzés: Felületek tisztításakor csak a seprőhengert engedje le.

Megjegyzés: Oldalperemek tisztításánál az oldalseprőket is engedje le.

Seprés seprőhengerrel

- A programkapcsolót 2 állásra állítani. A seprőhengert leengedi.

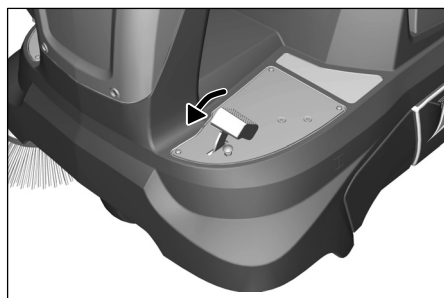
Megjegyzés: A seprőhenger automatikusan beindul.

Seprés a durva szemét csapófedelének felemelt helyzetében

Megjegyzés: 50 mm-nél alacsonyabb darabok, pl. cigarettás dobozok felseprésekor rövidebb időre fel kell emelni a durva szemét csapófedelét.

Durvaszemét zárófedelének felemelése:

- A durvaszemét ajtó pedálját előrefele nyomni és nyomva tartani.



- Leengedéshez a lábat levenni a pedálról.

Megjegyzés: Csak teljesen leengedett durva szemét csapófedéllel lehet optimális tisztítási eredményt elérni.

Seprés oldalkefével

- A programkapcsolót 3 állásra állítani. Oldalkeféket valamint a seprőhengert leereszti.

Megjegyzés: A seprőhenger és az oldalkefe automatikusan elindulnak.

Száraz padló seprése

- Nedves-/száraz fedelet bezárni.

Szállás és száraz szemét (pl. száraz fű, szalma) felseprése

- Nedves-/száraz fedelet kinyitni.

Megjegyzés: A szűrőrendszer elzáródása ezzel megakadályozható.

Nedves vagy vizes padló seprése

- Nedves-/száraz fedelet kinyitni.

Megjegyzés: Ezzel óvható a szűrő a nedvességtől.

Szűrőtisztítás

- Kézi szűrőtisztítást bekapcsolni.



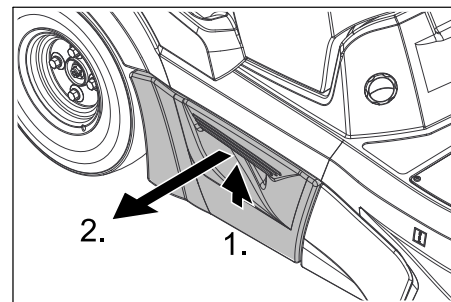
- Nyomja meg a szűrőtisztítás gombot. A szűrőt 15 másodpercig letisztítja.

- A beépített porszűrő szennyeződését időről-időre ellenőrizni kell. Az erősen elszennyeződött vagy hibás szűrőt ki kell cserélni.

A felsepert anyagok tartályának kiürítése

Megjegyzés: Várja meg, amíg befejeződik az automatikus szűrőtisztítás, és csak utána nyissa ki vagy ürítse ki a szeméttartályt.

- A szeméttartályt könnyedén felemelni és kihúzni.



- A szeméttartályt kiüríteni.
- Szeméttartályt betolni és bepattintani.
- A szemben található felsepert anyagok tartályát kiüríteni.

A készülék kikapcsolása

Megjegyzés: A készülék kikapcsolása után a porszűrőt automatikusan letisztítja. Várjon kb. 2 perc mielőtt kinyitná a készülékfedelelet.

- A programkapcsolót 1 állásra (Menet) állítani. Oldalkeféket és seprőhengert felemeli.

- Kulcsos kapcsolót "0" állásba forgatni és a kulcsot kihúzni.

Megjegyzés

A készülék automatikus kikapcsolással rendelkezik, hogy az akkumulátort kislülés ellen védje. Ha a készüléket bekapcsolt kulcsos kapcsoló mellett 30 percnél hosszabb ideig nem használják, akkor magától kikapcsol.

Szállítás

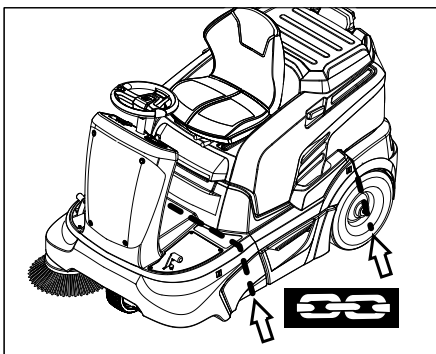
⚠ VESZÉLY

Sérülés- és rongálódásveszély! Szállítás esetén vegye figyelembe a készülék súlyát.

FELHÍVÁS

Vegye figyelembe a rögzítési területek jelzéseit az alapvázon (Lánc szimbólumok). A készüléket fel- és lerakodáshoz max. 12%-os emelkedőn szabad üzemeltetni.

- Kulcsos kapcsolót "0" állásba forgatni és a kulcsot kihúzni.
- A készülék kerekeit ékekkel biztosítsa.
- A készüléket feszítő szíjakkal vagy kötéllal biztosítsa.
- Járművel történő szállítás esetén a készüléket az adott irányelveknek megfelelően kell csúszás és borulás ellen biztosítani.



Tárolás

⚠ VESZÉLY

Sérülés- és rongálódásveszély! Tárolás esetén vegye figyelembe a készülék súlyát.

Leállítás

Ha az utcaseprő gépet hosszabb ideig nem használják, kérjük a következő pontokat figyelembe venni:

- A seprőgépet sík területen állítsa le.
- A programkapcsolót 1 állásra (Menet) állítani. Seprőhengert és oldalkefét felemelni, nehogy a sörték megrongálódjanak.
- Kulcsos kapcsolót "0" állásba forgatni és a kulcsot kihúzni.
- Biztosítsa a seprőgépet elgördülés ellen.
- Tisztítsa meg az seprőgépet belül és kívül.
- A készüléket védett és száraz helyiségben állítsa le.
- Kösse ki az akkumulátort.
- Az akkumulátort töltsse fel és kb. 2 havonta töltsse utána.

Ápolás és karbantartás

Általános megjegyzések

- A készülék tisztítása és karbantartása, az alkatrészek kicserélése vagy más funkcióra való átállítása előtt ki kell kapcsolni a készüléket és ki kell húzni a gyújtáskulcsot.
- A villamos berendezésen történő munka esetén az akkumulátor csatlakozódugóját ki kell húzni ill. az akkumulátort le kell kötni.
- A javításokat kizárólag olyan engedéllyel rendelkező vevőszolgálati központok vagy az adott szakterületen jártas szakemberek végezhetik, akik tisztában vannak az összes fontos vonatkozó biztonsági előírással.
- Az iparban használatos, helyváltoztatásra képes készülékekre a VDE 0701 szabvány szerinti biztonsági felülvizsgálatok érvényesek.
- Csak a készülékkel szállított vagy az Üzemeltetési útmutatóban rögzített seprőhengert/oldalkefét szabad használni. Másik seprőhenger/oldalkefe használata hátrányosan befolyásolhatja a biztonságot.

Tisztítás

VIGYÁZAT

Sérülésveszély! A készülék tisztítása nem történhet locsolótömlővel vagy nagynyomású vízszugárral (zárlat- vagy egyéb károsodás veszélye).

Ne használjon erős és súroló tisztítószerkeket.

A készülék belső tisztítása

⚠ Veszély

Sérülésveszély! Viseljen porvédő maszkot és védőszemüveget.

- Készülék burkolatának kinyitása.
- Készüléket sűrített levegővel fújja ki.
- A készüléket kívülről nedves, enyhe mosólúgba áztatott ronggyal tisztítsa.
- Zárja le a készülék fedelét.

A készülék külső tisztítása

- A készüléket kívülről nedves, enyhe mosólúgba áztatott ronggyal tisztítsa.

Karbantartási időközök

Vegye figyelembe az ellenőrzési listát!

Megjegyzés: Az üzemóraszámoló jelzi a karbantartási időközök időpontját.

Karbantartás a Vevő részéről

Megjegyzés: A vásárló által végzett minden szerviz- és karbantartási munkát, képzett szakembernek kell elvégezni. Igény szerint bármikor be lehet vonni egy Kärcher-szakkereskedőt.

Napi karbantartás:

- Ellenőrizze a seprőhenger és az oldal-seprők kopását és, hogy nem tekeredtek-e rá szalagok.
- Ellenőrizze a gumiabroncs légnyomását.
- Vizsgálja meg minden kezelési elem funkcióját.

Heti karbantartás:

- Ellenőrizze az akkumulátor folyadékszintjét.
- Ellenőrizze a mozgatható alkatrészek könnyű járását.
- Tömítőlécek beállítását és kopását a seprés területén ellenőrizni.
- Porszűrőt ellenőrizni és adott esetben a szűrőszekrényt tisztítani.
- Ülés érintkezős kapcsolójának működését megvizsgálni.

Karbantartás 100 üzemóránként:

- Akkumulátor savszintjét ellenőrizni.
- A hajtószíjak (ékszíjak és körszíjak) feszességét, kopását és működését megvizsgálni.

Kopás utáni karbantartás:

- Cserélje ki a tömítőléceket.
- Cserélje ki a seprőhengert.
- Cserélje ki az oldalseprőket.

Megjegyzés: Leírást lásd a "Karbantartási munkák" fejezetben.

Karbantartás a Vevőszolgálat részéről

Megjegyzés: A garanciaigények megővése érdekében, a garancia ideje alatt minden szerviz- és karbantartási munkát jóváhagyott Kärcher szerviz szolgáltatnak kell elvégezni, a karbantartási füzetnek megfelelően.

Karbantartás 5 üzemóra után:

- Első ellenőrzés elvégzése.

Karbantartás 50 üzemóránként

- A karbantartási munkákat az ellenőrzési lista alapján kell elvégeztetni.

Karbantartás 100 üzemóránként

- A karbantartási munkákat az ellenőrzési lista alapján kell elvégeztetni.

Karbantartási munkák

Általános biztonsági előírások

⚠ Veszély

Sérülésveszély! Minden karbantartási- és javítási munka előtt hagyja kellőképpen kihűlni a készüléket.

Előkészület

- A seprőgépet sík területen állítsa le.
- Kulcsos kapcsolót "0" állásba forgatni és a kulcsot kihúzni.
- Nyomja meg a Vész-Ki kapcsolót.
- Hagyja kellőképpen lehűlni a készüléket.

Az akkumulátor folyadékszintjének ellenőrzése és korrigálása

⚠ Figyelmeztetés

Savval töltött akkumulátorok esetén rendszeresen ellenőrizze a folyadékszintet.

- Csavarja ki az összes cella zárat.
- A cellákban lévő alacsony folyadékszint esetén töltsse fel ioncserélt vízzel a jelig.
- Akkumulátor töltése.
- Csavarja be a cellák zárját.

A gumiabroncs légnyomásának ellenőrzése

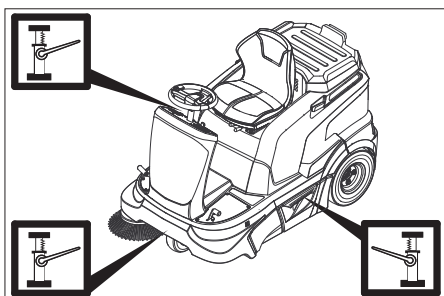
- A seprőgépet sík területen állítsa le.
- A légnyomás-ellenőrző készüléket csatlakoztassa a gumiabroncs szelepéhez.
- Ellenőrizze a légnyomást és szükség esetén igazítsa ki a nyomást.
A megengedett abroncs levegőnyomást lásd a Műszaki adatok fejezetben.

Kerék cseréje

Megjegyzés

Alkalmas, kereskedelmi forgalomban kapható kocsiemelőt használjon.

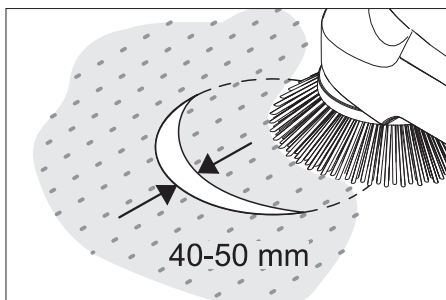
- A seprőgépet sík területen állítsa le.
- Kulcsos kapcsolót "0" állásba forgatni és a kulcsot kihúzni.
- Altalaj stabilitását ellenőrizni. Biztosítsa a készüléket elgördülés ellen.
- A szeméttartályt a megfelelő oldalon könnyedén megemelni és kihúzni.



- A kocsiemelőt az első- ill. hátsókerék megfelelő felfektetési pontján elhelyezni.
- A kerékanyát/kerékcsapot megfelelő szerszámmal kb. 1 fordulatnyira oldja ki.
- Készüléket kocsiemelővel felemelni.
- Csavarja ki a kerékanyát/kerékcsapot és vegye le.
- Kereket levenni.
- Az elromlott kereket szakszervizzel javíttassa meg.
- A kereket felhelyezni és a kerékanyát/kerékcsapot ütközésig becsavarni és enyhén meghúzni.
- Készüléket kocsiemelővel leengedni.
- A kerékanyát/kerékcsapot a szükséges forgatónyomatékkal meghúzni.
Meghúzási nyomaték 120 Nm
- Szeméttartályt betolni és bepattintani.

Az oldalkefék sepréstükrét megvizsgálni

- Ellenőrizze a gumiabroncs légnyomását.
- Oldalkefét felemelni.
- Seprőgéppel sík és sima talajra állni, amelyet szemmel láthatóan por vagy kréta fed be.
- Oldalkefét leengedni és rövid ideig forogni hagyni.
- Oldalkefét felemelni.
- A készülékkel hátramenetben elállni.
- A seprőgépet sík területen állítsa le.
- Sepréstükröt ellenőrizni.



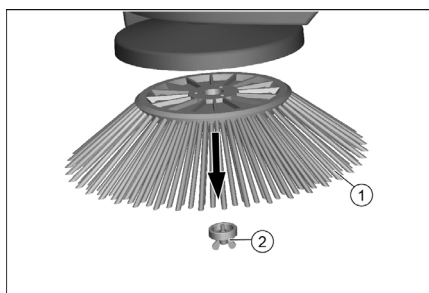
A sepréstükrő szélessége lehetőleg 40-50 mm között legyen.

Megjegyzés

Az oldalkefe önbeálló csapágyazása miatt a sepréstükrő a kefék elhasználódása esetén automatikusan utána áll. Túl erős elhasználódás esetén ki kell cserélni az oldalkefét.

Oldalseprő cseréje

- A seprőgépet sík területen állítsa le.
- A programkapcsolót 1 állásra (Menet) állítani. Az oldalkefék felemelkednek.
- Kulcsos kapcsolót "0" állásba forgatni és a kulcsot kihúzni.



- 1 Oldalkefék
 - 2 Szárnyas csavar (rögzítés)
- Csavarja ki az alsó oldalon lévő szárnyas csavart, és lefelé irányban vegye le az oldalseprőt.
 - Szükség esetén a tartót megtisztítani.
 - Helyezzen be új oldalseprőt (ügyeljen a rögzítésekre) és rögzítse szárnyas csavarral.

Seprőhengert ellenőrizni

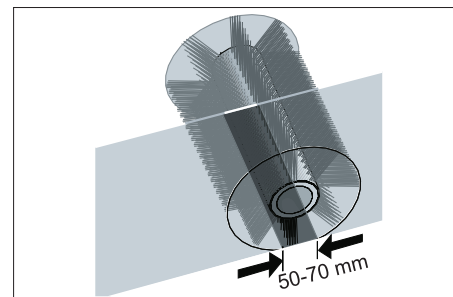
- A seprőgépet sík területen állítsa le.
- A programkapcsolót 1 állásra (Menet) állítani. A seprőfehenger felemelkedik.
- Kulcsos kapcsolót "0" állásba forgatni és a kulcsot kihúzni.
- A készüléket ékkel biztosítsa elgurulás ellen.
- Távolítsa el a szalagokat vagy zsinegeket a seprőhengerről.

A seprőhenger sepréstükrét megvizsgálni

FELHÍVÁS

A seprőhenger önbeálló csapágyazása miatt a sepréstükrő a kefék elhasználódása után automatikusan utána áll. Túl erős elhasználódás esetén ki kell cserélni a seprőhengert.

- A programkapcsolót 1 állásra (Menet) állítani. A seprőhengert és az oldalkeféket felemeli.
- Seprőgéppel sík és sima talajra állni, amelyet szemmel láthatóan por vagy kréta fed be.
- A programkapcsolót 2 állásra állítani. A seprőhengert leengedi. A menetpedált könnyedén működtetni és a seprőhengert rövid ideig forogni hagyni.
- Seprőhengert felemelni.
- A durva szemét csapófedelének megemeléséhez a pedált megnyomni és megnyomva tartani.
- A készülékkel hátramenetben elállni.

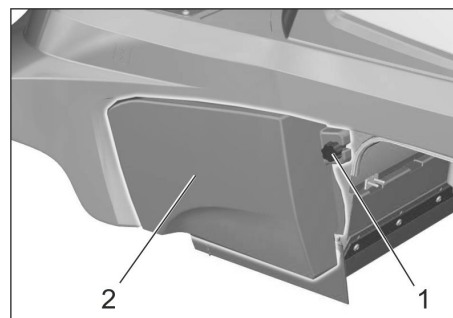


A sepréstükrő alakja egyenletes négyszöglet képez, amelynek szélessége 50-70 mm közé esik.

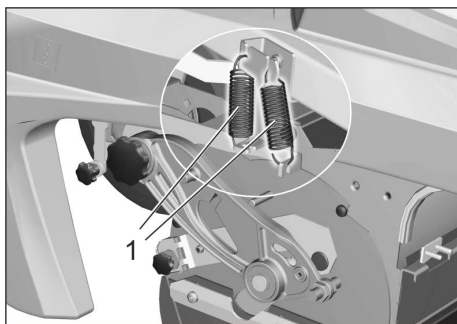
Seprőhenger cseréje

A cserére akkor van szükség, ha a sörték kopása következtében a seprés határfoka láthatóan lecsökken.

- A seprőgépet sík területen állítsa le.
- A programkapcsolót 1 állásra (Menet) állítani. A seprőfehenger felemelkedik.
- Gyújtáskulcsot a "0" állásba forgatni és a kulcsot kihúzni.
- A készüléket ékkel biztosítsa elgurulás ellen.
- A szeméttartályt a bal oldalon könnyedén megemelni és kihúzni.

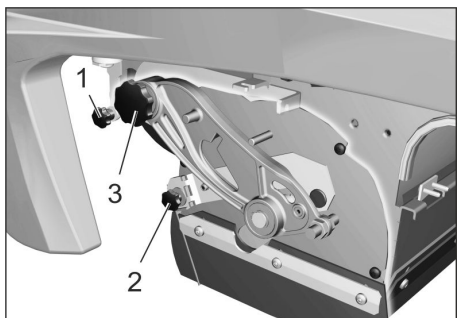


- 1 Csavar
 - 2 Oldalburkolat
- Oldja ki a bal oldalburkolat rögzítőcsavarját.
 - Oldalburkolatot levenni.



1 Rugó

→ Húzórugót kiakasztani.



1 A vákuummérő szelence rögzítőcsavarja

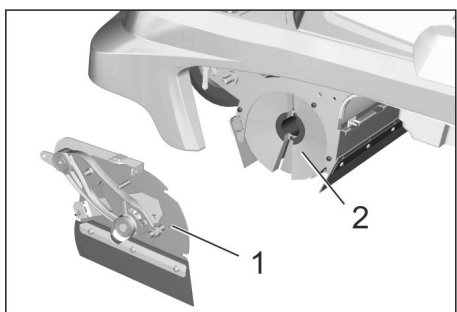
2 A durvaszemét ajtó rögzítő anyája

3 A seprőhenger himba csavarja

→ Csavarja ki a vákuummérő szelence rögzítőcsavarját és oldja ki a kart.

→ Csavarja ki a durvaszemét ajtó rögzítő anyáját és akassza ki a durvaszemét ajtót.

→ Csavarja ki a seprőhenger himba csavarját.



1 Burkolat

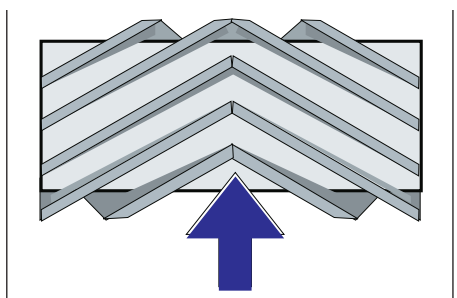
2 Seprőhenger

→ A seprőhenger borítóját balra tolni és levenni.

→ Seprőhengert kivenni.

→ Az új seprőhengert a seprőhenger szekrényébe betolni és a hajtótengely csapjára ráhúzni.

Megjegyzés: Az új kefehenger beépítésekor ügyelni kell a sörtesor helyzetére.



A seprőhenger beépítése menetiránynak megfelelően

→ Seprőhenger borítóját ráhelyezni.

→ A rögzítőcsavarokat és -anyákat felcsavarni.

→ Húzórugót beakasztani.

→ Oldalburkolatot rácsavarozni.

→ Szeméttartályt mindkét oldalon betolni és bepattintani.

Tömítőlécek beállítása és cserélése

→ A seprőgépet sík területen állítsa le.

→ A programkapcsolót 1 állásra (Menet) állítani. A seprőfehenger felemelkedik.

→ Kulcsos kapcsolót "0" állásba forgatni és a kulcsot kihúzni.

→ Nyomja meg a Vész-Ki kapcsolót.

→ A készüléket ékkel biztosítsa elgurulás ellen.

→ A szeméttartályt a mindkét oldalon könnyedén megemelni és kihúzni.

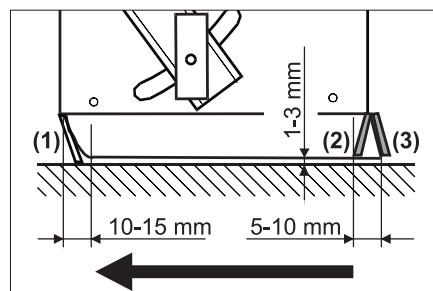
→ Az oldalburkolat rögzítőcsavarjait mindkét oldalon kioldani.

→ Oldalburkolatot levenni.

■ Elülső tömítőléc

→ Az elülső tömítőléc felerősítő anyáit (1) némileg meglazítani, a cseréhez lecsavarni.

→ Új tömítőlécet rácsavarozni és anyákat még lazán hagyni.



→ Tömítőlécet kiigazítani.

→ A tömítőléc fenéktávolságát úgy beállítani, hogy az 10-15 mm-es utánfutással hátrafele állítódjon.

→ Anyákat meghúzni.

■ Gumiléc

→ Elkopás esetén kicserélni.

→ A gumiléc felerősítő anyáit (2) lecsavarni.

→ Új gumilécet rácsavarozni.

■ Hátsó tömítőléc

→ A tömítőléc fenéktávolságát úgy beállítani, hogy az 5-10 mm-es utánfutással hátrafele állítódjon.

→ Elkopás esetén kicserélni.

→ A hátsó tömítőléc felerősítő anyáit (3) lecsavarni.

→ Új tömítőlécet rácsavarozni.

■ Oldalsó tömítőlécek

→ Az oldalsó tömítőléc felerősítő anyáit némileg meglazítani, a kicseréléshez lecsavarni.

→ Új tömítőlécet rácsavarozni és anyákat még lazán hagyni.

→ A fenéktávolság beállításához 1-3 mm vastag alátétet alátolni.

→ Tömítőlécet kiigazítani.

→ Anyákat meghúzni.

→ Oldalburkolatokat rácsavarozni.

→ Szeméttartályt mindkét oldalon betolni és bepattintani.

Porszűrő kicserélése

⚠ FIGYELMEZTETÉS

Egészségi ártalom!

→ A porszűrő cseréjének elkezdése előtt a szeméttartályt ki kell üríteni. A szűrőberendezésen történő munkavégzés-kor porvédő maszkot viselni. A nagyon finom por kezelésére vonatkozó biztonsági előírásokat betartani.

VIGYÁZAT

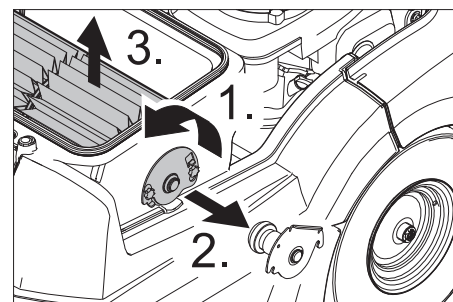
Károsodás veszélye!

→ Porszűrőt ne mossa ki.

→ Kulcsos kapcsolót "0" állásba forgatni és a kulcsot kihúzni.

→ Nyomja meg a Vész-Ki kapcsolót.

→ Készülék burkolatának kinyitása.

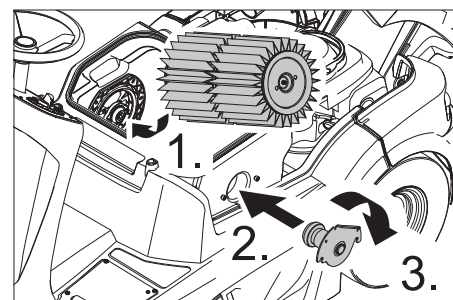


→ Csavarokat kioldani.

→ A szűrőtartót felfelé tolni és levenni.

→ Vegye ki a lemezes szűrőt.

→ Tegyen be új szűrőt.



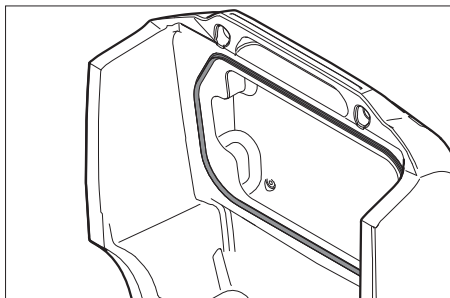
→ Hajtásoldalon a furatokba menesztőket bepattintani.

→ A szűrőtartót behelyezni és lefelé nyomni.

→ A csavarokat meghúzni.

Megjegyzés: Az új szűrő beszerelésekor ügyelni kell arra, hogy a lamellák ne rongálódjanak meg.

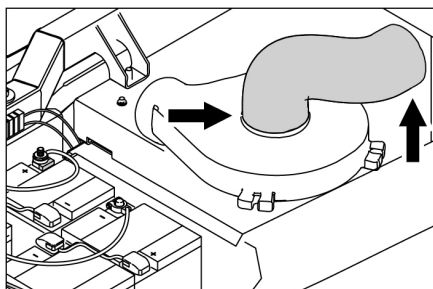
A szűrőszekrény tömítését kicserélni



- A szűrőszekrény tömítését a készülékborító vájátából kivenni.
- Új tömítést behelyezni.

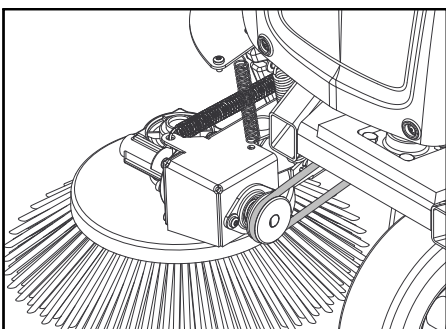
Szívóventilátor ellenőrzése

- A szívóventilátor tömlőjének vízzáróságát ellenőrizni.

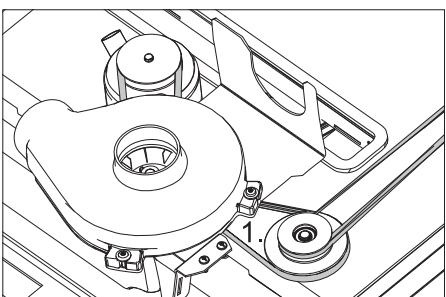


Hajtósíj megvizsgálása

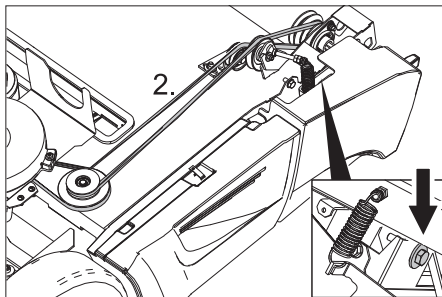
- Kulcsos kapcsolót "0" állásba forgatni és a kulcsot kihúzni.
- Nyomja meg a Vész-Ki kapcsolót.
- Készülék burkolatának kinyitása.



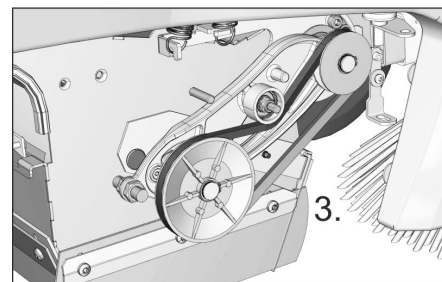
- Az oldalkefe körszíjának feszességét, elkopását és megrongálódását ellenőrizni.



- A seprőhenger meghajtás körszíjának feszességét, elkopását és megrongálódását ellenőrizni.



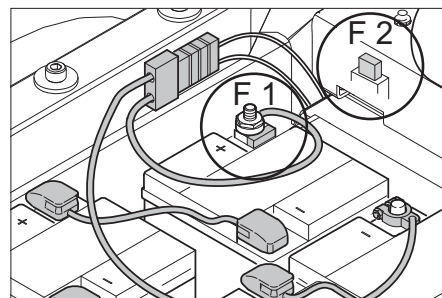
- A seprőhenger meghajtás körszíjának feszességét, elkopását és megrongálódását ellenőrizni.



- A seprőhenger meghajtás körszíjának feszességét, elkopását és megrongálódását ellenőrizni.
- Adott esetben húzza meg a körszíjt a csavarnál.

Biztosíték kicserélése

- A hibás biztosítékot kicserélni.



| | | |
|-----|---|-------|
| F 1 | Fő biztosíték Akkumulátor pólusbiztosíték | 150 A |
| F 2 | Gépjármű laposdugasz biztosíték Vákuum szivattyú | 3 A |
| F 5 | Gépjármű laposdugasz biztosíték Körforgó villogó (opcionális) Megjegyzés: Ez a biztosíték az elülső burkolat alatt található a bal oldalon | 7,5 A |

■ Pólus biztosító

FELHÍVÁS

A meghibásodott pólus biztosítót csak a Kärcher szerviz szolgáltatnak vagy egy felhatalmazott szakembernek szabad kicserélni. Ha ez a biztosító hibás, akkor a használati feltételeket és az egész vezérlést ellenőrizni kell.

■ Körvillogó biztosítéka (opcionális)

Ha biztosítékot kell cserélni, le kell venni az elülső burkolatot.

- Oldja ki az elülső burkolaton a csavarokat.
- Az elülső burkolatot levenni.
- A hibás biztosítékot kicserélni.

Segítség üzemzavar esetén

| Üzemzavar | Elhárítás |
|--|---|
| A készülék nem megy | Üljön le a vezetőülésre, az üléskontaktus-kapcsolót aktiválja. |
| | A Vész-Ki gomb kioldása |
| | Akkumulátor dugót bedugni (KM 90/60 R Bp) |
| | Állítsa "1"-re a kulcsos kapcsolót |
| | Ellenőrizze az F1 biztosítékot, szükség esetén cseréltesse ki a Kärcher szerviz szolgálattal. |
| | Ellenőrizze az akkumulátor töltési állapotát. Szükség esetén akkumulátort feltölteni. |
| | Értesítse a Kärcher Vevőszolgálatát |
| A készülék nem seper rendesen | Ellenőrizze a seprőhenger és az oldalseprők kopását, igény szerint cserélje ki. |
| | A durva szemét csapófedelének működését megvizsgálni |
| | Tömítőlécek elkopását megvizsgálni, szükség esetén beállítani vagy kicserélni |
| | A seprő meghajtás hajtósíjait ellenőrizni. |
| | Értesítse a Kärcher Vevőszolgálatát |
| A készülék porol Nem elegendő szívóteljesítmény | Ürítse ki a felsepert anyagok tartályát |
| | A szívóventilátor tömlőinek vízzáróságát ellenőrizni. |
| | Tisztítsa és ellenőrizze a porszűrőt, szükség esetén cserélje ki. Porszűrőt ne mossa ki. |
| | A porszűrő helyes illeszkedését ellenőrizni. |
| | Nedves-/száraz fedelet bezárni. |
| | Tömítőlécek elkopását megvizsgálni, szükség esetén beállítani vagy kicserélni |
| Értesítse a Kärcher Vevőszolgálatát | |
| Oldalkefe- vagy seprőhenger leengedése nem működik | Ellenőrizze az F2 biztosítékot, szükség esetén cserélje ki |
| | Értesítse a Kärcher Vevőszolgálatát |
| A seprőhenger nem forog | A programkapcsolót 2. vagy 3. fokozatra állítani. |
| | Szalagokat vagy zsinórokat seprőhengerről eltávolítani |
| | Ellenőrizze az ékszív feszességét |
| | Értesítse a Kärcher Vevőszolgálatát |
| A hibakód jelenik meg | A készüléket teljesen kapcsolja ki és ismét be. |
| | A hibakód ismételt megjelenése esetén értesítse a Kärcher szerviz szolgálatot |

Hibakód

| Kontroll lámpa - szerviz | Kontroll lámpa - akkumulátor töltési állapota | Kontroll lámpa - szűrőtisztítás túlterhelése | Kontroll lámpa - hajtómotor túlterhelése | Kontroll lámpa - seprőhenger túlterhelése | Jelentés |
|--------------------------|---|--|--|---|---|
| sárga | zöld/sárga/piros | piros | piros | piros | |
| villog | -- | -- | -- | x | A Vész-Ki kapcsoló meg van nyomva. |
| villog | -- | -- | x | -- | Túl magas hőmérséklet a platinán |
| villog | -- | -- | x | x | Akkumulátor feszültsége hibás |
| villog | -- | x | -- | -- | Menetpedál hiba |
| villog | -- | x | -- | x | Teljesítmény megszakítása, elektromos fogyasztó |
| villog | -- | x | x | -- | Rövidzárlat, elektromos fogyasztó |
| villog | -- | x | x | x | Hiba a töltési eljárás alatt |
| villog | x | -- | -- | -- | Teljesítmény modul hibás |
| villog | x | -- | -- | x | Beépített töltőkészülék hibás |
| villog | x | -- | x | -- | Általános védőkapcsoló nem nyílik ki |
| ki | nincs jelentősége | x | -- | -- | Szűrőtisztítás túlterhelése |
| ki | nincs jelentősége | -- | x | -- | A hajtómotor túlterhelése |
| ki | nincs jelentősége | -- | -- | x | A seprőhenger túlterhelése |

Műszaki adatok

| | | KM 90/60 R Bp | KM 90/60 R Bp Pack |
|--|-------------------|--|--|
| Készülék adatok | | | |
| hosszúság x szélesség x magasság | mm | 1635 x 980 x 1260 | 1635 x 980 x 1260 |
| Önsúly | kg | 200 | 330 |
| Szállítási súly | kg | 275 | 405 |
| Megengedett összsúly | kg | 530 | 530 |
| Haladási sebesség | km/h | 6 | 6 |
| Seprési sebesség | km/h | 6 | 6 |
| Kapaszkodóképesség (max.) | % | 12 | 12 |
| Seprőhenger-átmérő | mm | 250 | 250 |
| Seprőhenger szélessége | mm | 615 | 615 |
| Oldalseprő-átmérő | mm | 410 | 410 |
| Területi teljesítmény oldalkefék nélkül | m ² /h | 3690 | 3690 |
| Területi teljesítmény 1 oldalkefével | m ² /h | 5400 | 5400 |
| Területi teljesítmény 2 oldalkefével | m ² /h | 7110 | 7110 |
| Munkaszélesség oldalseprő nélkül | mm | 615 | 615 |
| Munkaszélesség 1 oldalkefével | mm | 900 | 900 |
| Munkaszélesség 2 oldalkefével | mm | 1185 | 1185 |
| Szeméttartályok térfogata | l | 60 | 60 |
| Védettség csepegő víz ellen védett | -- | IPX 3 | IPX 3 |
| Motorok | | | |
| - Hajtómotor | | | |
| Típus | -- | Főáramkörű motor előre- és hátramenethez | Főáramkörű motor előre- és hátramenethez |
| Típus | -- | Kerékagy motor az első kerékben | Kerékagy motor az első kerékben |
| Feszültség | V | 24 | 24 |
| Névleges áram | A | 40 | 40 |
| Névleges teljesítmény (mechanikus) | W | 600 | 600 |
| Védelmi fokozat | -- | IP 54 | IP 54 |
| Fordulatszám | 1/min | fokozatmentes | fokozatmentes |
| - Seprő aggregátok és légfúvó | | | |
| Típus | -- | Egyenáramú állandó mágneses motor | Egyenáramú állandó mágneses motor |
| Típus | -- | B14 | B14 |
| Feszültség | V | 24 | 24 |
| Névleges áram | A | 33 | 33 |
| Névleges teljesítmény (mechanikus) | W | 600 | 600 |
| Védelmi fokozat | -- | IP 20 | IP 20 |
| Fordulatszám | 1/min | 3600 | 3600 |
| Akkumulátor | | | |
| Típus | -- | -- | 6V 6iV 180 DTP |
| Szám | -- | -- | 4 |
| Kapacitás | Ah | -- | 180 |
| Töltési idő teljesen lemerült akkumulátornál | h | -- | 10...15 |
| Üzemidő többszöri töltés után | h | -- | ca. 2,5 |
| Töltő készülék | | | |
| Hálózati feszültség | V~ | -- | 230 |
| Kimenő feszültség | V | -- | 24 |
| Kimenő áram | A | -- | 27 |
| Biztosítékok | | | |
| Biztosító (F1) főbiztosíték | A | 150 | 150 |
| Biztosító (F2) vákuum szivattyú | A | 3 | 3 |
| Abroncsozás | | | |
| Nagyság hátul | -- | 4.00-8 6PR | 4.00-8 6PR |
| Levegőnyomás hátul | bar | 4,25 | 4,25 |

| | | KM 90/60 R Bp | KM 90/60 R Bp Pack |
|---|------------------|---------------|--------------------|
| Fék | | | |
| Üzemfék, rögzítőfék | -- | elektronikus | elektronikus |
| Szűrő- és szívórendszer | | | |
| Szűrőfelület finom porszűrő | m ² | 4,0 | 4,0 |
| Szűrő felhasználási kategóriája egészségre nem ártalmas por-nál | -- | M | M |
| Névleges nyomáshiány szívó rendszer | mbar | 8 | 8 |
| Névleges volumen áram szívó rendszer | l/s | 41 | 41 |
| Környezeti feltételek | | | |
| Hőmérséklet | °C | +5...+45 | +5...+45 |
| Levegő páratartalom, nem harmatozott | % | 0 - 90 | 0 - 90 |
| Az EN 60335-2-72 szerint megállapított értékek | | | |
| Zaj kibocsátás | | | |
| Hangnyomás szint L _{pA} | dB(A) | 69 | 69 |
| Bizonytalanság K _{pA} | dB(A) | 2 | 2 |
| Hangnyomás szint L _{WA} + bizonytalanság K _{WA} | dB(A) | 87 | 87 |
| Készülék vibráció | | | |
| Kéz-kar vibrációs kibocsátási érték | m/s ² | <2,5 | <2,5 |
| Ülés | m/s ² | <0,5 | <0,5 |
| Bizonytalanság K | m/s ² | 0,2 | 0,2 |

EU konformitási nyilatkozat

Ezennel tanúsítjuk, hogy az alábbiakban megnevezett gép tervezése és építési módja alapján az általunk forgalomba hozott kivitelben megfelel az EU irányelvek vonatkozó, alapvető biztonsági és egészségügyi követelményeinek. A gép jóváhagyásunk nélkül történő módosítása esetén ez a nyilatkozat elveszti érvényességét. A készülék megfelel az EU-ban és Magyarországon (HU) harmonizált szabványoknak.

Termék: Seprő-szívógép

Típus: 1.047-xxx

Vonatkozó európai közösségi irányelvek:

2006/42/EK (+2009/127/EK)

2014/30/EU

2000/14/EK

2014/53/EU (TCU)

Alkalmazott harmonizált szabványok:

EN 60335-1

EN 60335-2-29

EN 60335-2-72

EN 55012: 2007 + A1: 2009

EN 55014-1:2006 + A1: 2009 + A2:2011

EN 55014-2: 1997+A1: 2001+A2: 2008

EN 61000-3-2: 2014

EN 61000-3-3: 2013

EN 61000-6-2: 2005

(TCU)

EN 300 328 V2.2.2

EN 300 330 V2.1.1

EN 300 440 V2.1.1

EN 301 511 V12.5.1

Alkalmazott összehangolt normák:

Követett megfelelés megállapítási eljárás:

2000/14/EK: V. függelék

Hangteljesítményszint dB(A)

Mért: 85

Garantált: 87

Az aláírók az igazgatóság megbízásából és teljes körű meghatalmazásával járnak el.



H. Jenner
Chairman of the Board of Management



S. Reiser
Director Regulatory Affairs & Certification


A dokumentáció összeállításáért felelős:
S. Reiser

Alfred Kärcher SE & Co. KG
Alfred-Kärcher-Straße 28-40
71364 Winnenden (Germany)
Tel.: +49 7195 14-0
Fax: +49 7195 14-2212

Winnenden, 2021/02/01

Tartozékok

| | |
|---|--------------------|
| Oldalkefe, standard | 6.906-132.0 |
| Belső- és külső felületek tisztításához. | |
| Oldalkefe, kemény | 6.905-625.0 |
| Erősen tapadó kültéri piszok eltávolításához, nedvességálló. | |
| Oldalkefe, lágy | 6.905-626.0 |
| Kifejezetten finom por sepréséhez sima padlón. | |
| Seprőhenger, standard | 4.762-430.0 |
| Kopás- és nedvességálló. Univerzális sörtekkal belső- és külső tisztításra. | |
| Seprőhenger, puha | 4.762-442.0 |
| Természetes sörtekkal, kifejezetten zárt terek sima padlóján található mikro finomságú por sepréséhez. Nem nedvességálló, érdes felületekre nem alkalmas. | |
| Seprőhenger, kemény | 4.762-443.0 |
| Erősen tapadó kültéri piszok eltávolításához, nedvességálló. | |
| Porszűrő | 6.414-576.0 |
| Seprőhenger, antisztikus | 4.762-441.0 |
| Tömörgumi abroncsok rászerezési készlet | 2.641-129.0 |
| Oldalkefe rászerezési készlet, bal | 2.644-268.0 |
| Kiegészítő forgólámpa | 2.643-887.0 |
| Tartó Seprő Homebase készlet | 4.035-523.0 |
| Durva szennyeződés fogó Homebase készlet | 4.035-524.0 |

 Před prvním použitím svého zařízení si přečtěte tento původní návod k používání, řiďte se jím a uložte jej pro pozdější použití nebo pro dalšího majitele.

Před prvním uvedením do provozu si bezpodmínečně přečtěte bezpečnostní pokyny!

Obsah

| | |
|---|---------|
| Obecná upozornění | CS .. 1 |
| Ochrana životního prostředí | CS .. 1 |
| Záruka | CS .. 1 |
| Příslušenství a náhradní díly. | CS .. 1 |
| Symbole použité v návodu k obsluze | CS .. 1 |
| Symbole na zařízení | CS .. 1 |
| Používání v souladu s určením | CS .. 2 |
| Možné nesprávné použití | CS .. 2 |
| Vhodné podlahy | CS .. 2 |
| Bezpečnostní pokyny | CS .. 2 |
| Použití | CS .. 2 |
| Obsluha. | CS .. 2 |
| Jízdní provoz. | CS .. 2 |
| Přístroje na baterie | CS .. 2 |
| Přeprava | CS .. 2 |
| Údržba. | CS .. 3 |
| Funkce | CS .. 3 |
| Ovládací a funkční prvky | CS .. 4 |
| Přehled zařízení | CS .. 4 |
| Ovládací panel | CS .. 4 |
| Brzda. | CS .. 4 |
| Před uvedením do provozu. | CS .. 5 |
| Otevřete / zavřete kapotu zařízení | CS .. 5 |
| Pokyny pro vykládku | CS .. 5 |
| Baterie. | CS .. 5 |
| Uvedení do provozu | CS .. 7 |
| Obecná upozornění. | CS .. 7 |
| Před spuštěním/bezpečnostní kontrola. | CS .. 7 |
| Provoz. | CS .. 7 |
| Nastavení sedadla řidiče | CS .. 7 |
| Zkontrolujte stav nabití baterie | CS .. 7 |
| Kontrola brzd. | CS .. 7 |
| Odkládací plocha | CS .. 7 |
| Nouzový vypínač. | CS .. 7 |
| Volba programů. | CS .. 7 |
| Zapnutí přístroje | CS .. 7 |
| Pojíždění přístroje. | CS .. 7 |
| Zametací provoz. | CS .. 8 |
| Vyprázdnění nádoby na nametené nečistoty. | CS .. 8 |
| Vypnutí zařízení | CS .. 8 |
| Přeprava | CS .. 9 |
| Ukládání | CS .. 9 |
| Odstavení | CS .. 9 |
| Ošetřování a údržba | CS .. 9 |
| Obecná upozornění. | CS .. 9 |
| Čištění | CS .. 9 |
| Intervaly údržby. | CS .. 9 |
| Údržba. | CS .. 9 |



| | |
|---------------------------------|----------|
| Pomoc při poruchách. | CS .. 13 |
| Chybový kód | CS .. 13 |
| Technické údaje. | CS .. 14 |
| EU prohlášení o shodě | CS .. 15 |
| Příslušenství | CS .. 15 |

Obecná upozornění

Pokud při vybalování najdete škody vzniklé při přepravě, spravte svého prodejce.

- Štítek na přístroji s varováním a pokyny uvádí důležité pokyny pro bezpečný provoz.
- Kromě pokynů uvedených v návodu k použití je nutné dodržovat všeobecné bezpečnostní předpisy a předpisy pro prevenci úrazů stanovené zákonem.

Ochrana životního prostředí

| | |
|---|---|
|  | Obalové materiály jsou recyklovatelné. Obal nezahazujte do domovního odpadu, ale odevzdejte jej k opětovnému využití. |
|  | Vysloužilá zařízení obsahují cenné recyklovatelné materiály, které by měly být odevzdávány k opětovnému zhodnocení. Vysloužilá zařízení proto likvidujte prostřednictvím příslušných sběrných míst. |

Informace o obsažených látkách (REACH)

Aktuální informace o obsažených látkách naleznete na adrese:

www.kaercher.com/REACH

Záruka

V každé zemi platí záruční podmínky vydané příslušnou distribuční společností. Případné poruchy zařízení odstraníme během záruční lhůty bezplatně, pokud byl jejich příčinou vadný materiál nebo výrobní závady. V případě uplatňování nároku na záruku se s dokladem o zakoupení obraťte na prodejce nebo na nejbližší oddělení služeb zákazníkům.

Příslušenství a náhradní díly

NEBEZPEČÍ

Aby nedošlo k ohrožení, smí opravy a montáže náhradních dílů provádět pouze autorizovaná zákaznická služba.

- Smí se používat pouze příslušenství a náhradní díly schválené výrobcem. Originální příslušenství a originální náhradní díly skýtají záruku bezpečného a bezporuchového provozu přístroje.
- Další informace o náhradních dílech najdete na www.kaercher.com v části Service.

Symbole použité v návodu k obsluze

NEBEZPEČÍ

Varuje před bezprostředně hrozícím nebezpečím, které má za následek těžká fyzická zranění nebo usmrcení.

VAROVÁNÍ

Varuje před případnou nebezpečnou situací, která by mít za následek těžká fyzická zranění nebo usmrcení.

UPOZORNĚNÍ

Upozornění na případnou nebezpečnou situaci, která může vést k lehkým fyzickým zraněním nebo k věcným škodám.

Symbole na zařízení

| | |
|---|---|
|  | Nikdy nezametejte hořící či doutnající předměty, jako například cigarety, zápalky nebo podobně. |
|  | Nebezpečí úrazu elektrickým proudem. |
|  | Nebezpečí skřípnutí nebo říznutí u řemenů, postranních metel, nádrží, kapoty. |
|  | Tlak vzduchu v pneumatikách |
|  | Úchytné body pro zvedák. |
|  | Uvazovací bod |
|  | Mokrý / suchý ventil |
|  | Výměna zametacího válce |
|  | Max. zatížení odkládací plochy |
|  | Nabíjecí zástrčka |
|  | Zapalování zap./vyp. |
|  | Klapka na hrubé nečistoty |

Používání v souladu s určením

Zametačí stroj používejte výlučně v souladu s údaji tohoto návodu k obsluze.

- Tento zametačí stroj je určen k zametání znečištěných ploch venku.
- Zařízení není schváleno pro veřejnou silniční dopravu.
- Jakékoli použití překračující tento rámec platí za použití, jež není v souladu s určením. Za škody vzniklé takovým používáním výrobce neručí; rizika za ně nese uživatel sám.
- Na přístroji neprovádějte žádné úpravy.
- Přístroj je určen pouze pro povrchy určené v návodu.
- Najíždět smíte jen na plochy schválené pro použití stroje podnikatelem nebo jeho zmocněncem.
- Obecně platí: Snadno vznětlivé látky udržujte v dostatečné vzdálenosti od přístroje (nebezpečí výbuchu/požáru).

Možné nesprávné použití

- Nikdy přístrojem nemějte/nenasávejte jakékoliv hořlaviny či zápalné látky jako jsou explozivní kapaliny, hořlavé plyny, neředěné kyseliny, rozpouštědla, K tomu patří benzín, ředidla barev nebo topné oleje, které při smíšení s nasávaným vzduchem mohou tvořit výbušné plyny nebo směsi, dále aceton, nezředěné kyseliny nebo rozpouštědla, které napadají materiály použité na přístroji.
- Nikdy nezametejte/nevysávejte reaktivní kovový prach (např. hliník, hořčík, zinek), neboť ve spojení se silně alkalickými nebo kyselými čisticími prostředky vytvářejí výbušné plyny.
- Přístroj není vhodný pro uklizení látek ohrožujících zdraví.
- Nikdy přístrojem nemějte/nenasávejte hořící či doutnající předměty!
- Pobyt v ohroženém prostoru je zakázán. Nikdy nepracujte v prostorách, ve kterých hrozí nebezpečí exploze!
- Je nepřípustné brát s sebou doprovodné osoby.
- Strkat/tahat nebo přepravovat předměty není s tímto přístrojem dovoleno.

Vhodné podlahy

- asfalt
- průmyslová podlaha
- potěr
- beton
- dlažba

Bezpečnostní pokyny

Použití

- *Přístroj s pracovními zařízeními musíte před použitím zkontrolovat ohledně řádného stavu a bezpečnosti provozu. Pokud jejich stav není bez závad, nelze je používat.*
- *Používáte-li přístroj v nebezpečných prostorách (např. benzinová pampa), dodržujte bezpodmínečně příslušné bezpečnostní předpisy. Nikdy nepracujte v prostorách, ve kterých hrozí nebezpečí exploze!*

Obsluha

- *S přístrojem nesmí pracovat děti nebo osoby, které nebyly seznámeny s návodem k jeho použití.*
- *Přístroj mohou používat osoby se sníženými fyzickými, smyslovými nebo duševními schopnostmi nebo osoby bez patřičných zkušeností a znalostí, pokud jsou pod dozorem nebo pokud byly poučeny ohledně bezpečného používání zařízení a pochopily rizika související s používáním přístroje.*
- *Uživatel smí přístroj používat pouze k účelům, ke kterým byl přístroj vyroben. Při práci s přístrojem je uživatel povinen dbát místních specifik a brát při práci zřetel na třetí osoby, zvláště děti.*
- *Před začátkem práce se musí obsluhující přesvědčit, zda jsou všechna ochranná zařízení správně připojena a funkční.*
- *Obsluhující personál je zodpovědný za kolize s jinými osobami nebo jejich majetkem.*
- *Dbejte na přiléhavé oblečení obsluhujícího personálu. Používejte pevnou obuv a nenoste volné oděvy.*
- *Před vyjetím zkontrolujte okolní prostor (např. děti). Dbejte na dostatečný rozhled!*
- *Zařízení se nesmí nikdy nechat bez dozoru, dokud je motor v chodu. Pracovník obsluhy smí zařízení opustit teprve tehdy, když je motor v klidu, zařízení je zajištěno proti samovolnému pohybu a klíček je vytažen ze zapalování.*
- *Přístroj smějí používat jen osoby, které jsou obeznámeny s manipulací nebo prokázaly schopnost jej obsluhovat a které jsou používáním výslovně pověřeny.*
- *Na děti je třeba dohlížet, aby bylo zajištěno, že si se zařízením nebudou hrát.*

Jízdní provoz

⚠ Pozor!

Nebezpečí poranění!

Nebezpečí převrácení při přílišných stoupáních.

- V směru jízdy provozujte zařízení pouze na stoupání a klesání do 12 %.

Nebezpečí převrácení při nestabilním podkladu.

- S přístrojem pohybujte výhradně na zpevněném podkladu.

Nebezpečí převrácení při příliš velkém bočním náklonu.

- Šikmo ke směru jízdy zdolávejte pouze stoupání do max. 12%.

Přístroje na baterie

Upozornění

Záruční nárok vzniká pouze při používání baterií doporučených Kärcher.

- Pokyny k baterii výrobce baterie a výrobce nabíječky musíte bezpodmínečně respektovat. Dbejte na zákony při zacházení s bateriemi.

- Baterie nikdy nenechte stát ve vybitém stavu, ale co nejdříve je dobijte.

- Abyste se vyvarovali svodového proudu, udržujte baterie stále čisté a suché. Chraňte před nečistotami, například z kovového prachu.

- Na baterii nepokládejte nástroje ani nic podobného. Nebezpečí zkratu a výbuchu.

- V blízkosti baterie nebo v nabíječce baterie nikdy nezacházejte s otevřeným plamenem, netvořte jiskry ani nekuřte. Nebezpečí exploze.

- Nedotýkejte se horkých dílů, například hnacího motoru (nebezpečí popálení).

- Dávejte pozor při práci s elektrolytem. Dodržujte příslušné bezpečnostní předpisy!

- Vypotřebovaných baterií se zbavujte ekologicky podle směrnice EU 91/157 EWG.

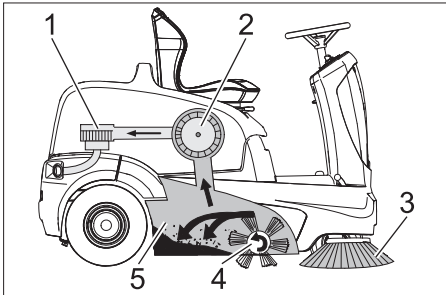
Přeprava

- Při přenosu přístroje vypněte motor a přístroj pevně upevněte.

Údržba

- Před čištěním a údržbou zařízení, výměnou dílů nebo přestavením na jinou funkci je třeba zařízení vypnout a vyndat klíč.
- Zařízení nesmíte čistit proudem vody z hadice ani vodním vysokotlakým paráskem (nebezpečí zkratů či jiných škod).
- Údržbu smí provádět jen příslušný servis nebo odborníci v této oblasti, kteří jsou seznámeni se všemi příslušnými bezpečnostními předpisy.
- Dodržujte bezpečnostní kontrolu podle místně platných předpisů pro mobilní průmyslově využívané přístroje.
- Práce na zařízení provádějte vždy ve vhodných rukavicích.

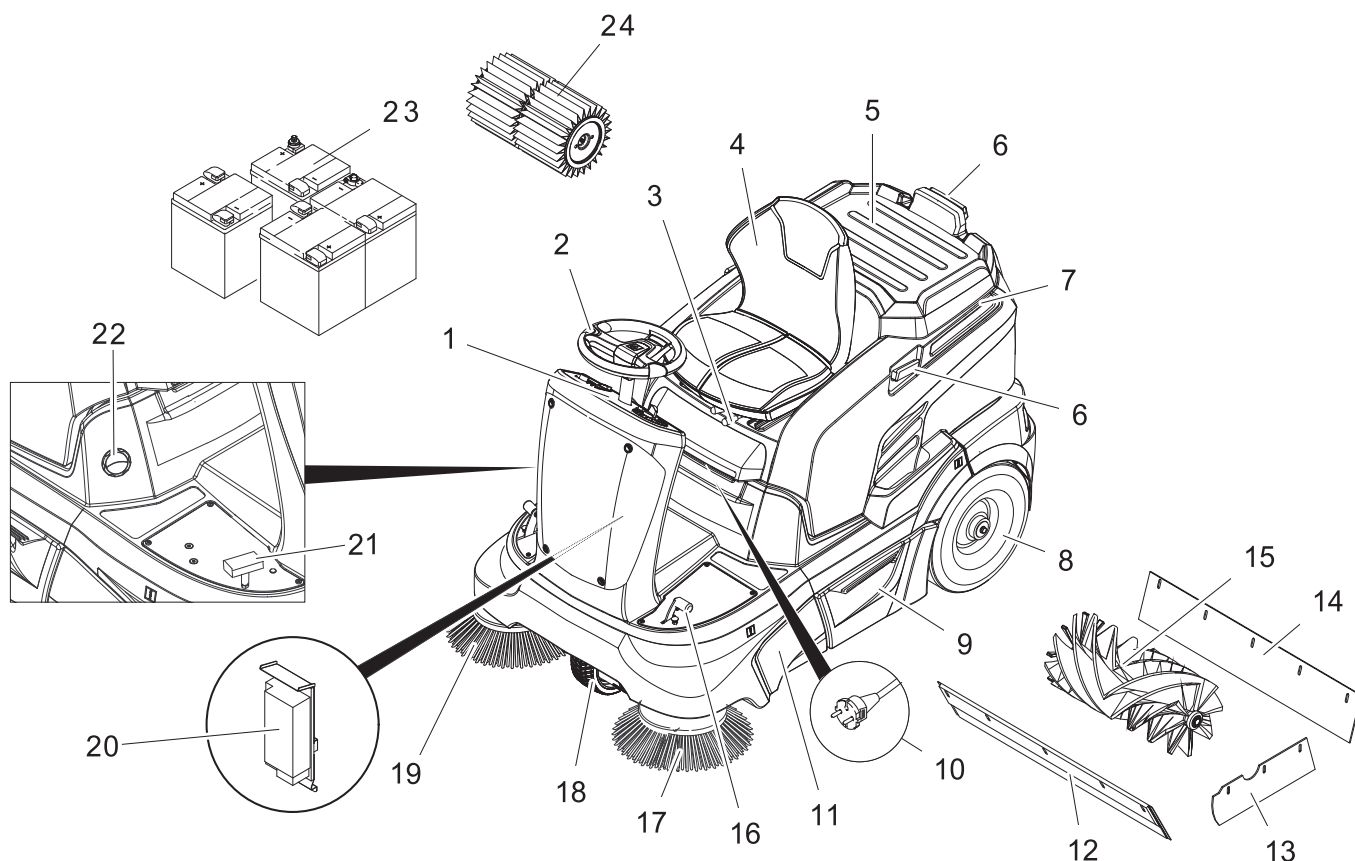
Funkce



Zametačí stroj pracuje na principu přesuvu.

- Postranní metly (3) čistí rohy a hrany zametačí plochy a dopravují nečistoty do dráhy zametačího válce.
- Otáčivý zametačí válec (4) dopravuje nečistoty přímo do nádoby na nametěný materiál (5).
- Prach rozvířený v nádrži se třídí prostřednictvím prachového filtru (2) a přefiltrovaný čistý vzduch se odsává sacím dmyhadlem (1).

Přehled zařízení

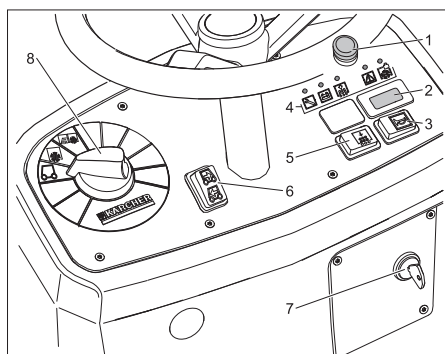


- 1 Ovládací panel
- 2 Volant
- 3 Páčka pro seřízení sedadla
- 4 Sedadlo (s kontaktním spínačem sedadla)
- 5 Odkládací plocha
- 6 Přídržná lišta pro Homebase
- 7 Kryt přístroje
- 8 Zadní kolo
- 9 Nádobka na nametené nečistoty (na obou stranách)
- 10 Síťová zástrčka nabíječky (KM 90/60 R Bp Pack)
- 11 Přístup zametací válec
- 12 Přední těsnicí lišta
- 13 Postranní těsnicí lišta
- 14 Zadní těsnicí lišta
- 15 Zametací válec
- 16 Zvednout / spustit pedál klapky na hrubé nečistoty
- 17 Levá postranní metla (varianta)
- 18 Přední kolo
- 19 Pravá postranní metla
- 20 Nabíječka (KM 90/60 R Bp Pack: již nainstalováno) (KM 90/60 R Bp: není součástí dodávky)
- 21 Jízdní pedál
- 22 Mokrý / suchý ventil
- 23 Baterie (KM 90/60 R Bp Pack: již nainstalováno)

(KM 90/60 R Bp: není součástí dodávky)

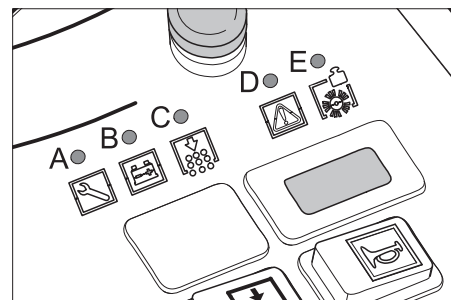
24 Prachový filtr

Ovládací panel



- 1 Nouzový vypínač
- 2 Počítadlo provozních hodin
- 3 Signál
- 4 Světelné kontrolky
- 5 Páka manuálního čištění filtru
- 6 Přepínač směru jízdy (dopředu / dozadu)
- 7 Klíčový spínač
- 8 Přepínač programu

Kontrolky



- A Servisní světlo (žluté)
- B Stav nabití baterie (červená / žlutá / zelená)
- C Přetížení očištění filtru (červená)
- D Přetížení motoru pojezdu (červená)
- E Přetížení zametacího válce (červená)

Brzda

Přístroj je vybaven automatickou parkovací brzdou, která je zabudována v náhonu předního kola. Parkovací brzda je aktivovaná okamžitě, jakmile se přístroj zastaví.

Před uvedením do provozu

Otevřete / zavřete kapotu zařízení

⚠ NEBEZPEČÍ

Nebezpečí rozdrčení při zavírání kapoty zařízení. Kapotu zařízení proto spouštějte pomalu.

Před uvedením zařízení do provozu, prováděním údržby nebo seřizovacími pracemi musí být otevřena přístrojová kapota.

- Uchopte přístrojovou kapotu vpředu a spolu se sedadlem vyklopte směrem dozadu.
- Záložní pás přidržuje přístrojovou kapotu v zadní poloze.

Pokyny pro vykládku

⚠ Nebezpečí

Nebezpečí poranění, nebezpečí poškození!

Dbejte na hmotnost přístroje při přepravě! Při vykládání nepoužívejte vysokozdvizný vozík, zařízení se přitom může poškodit.

Poznámka

Pro okamžité uvedení všech funkcí mimo provoz stiskněte tlačítko nouzového vypínače a klíčový spínač otočte do polohy "0".

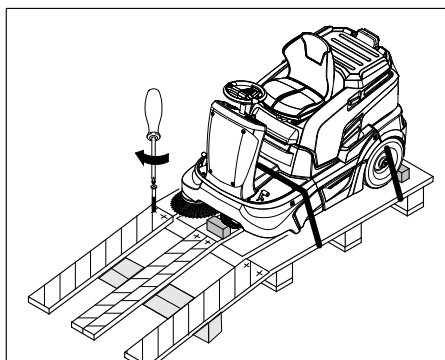
| | |
|------------------------|----------|
| Hmotnost (bez baterií) | 200 kg * |
| Hmotnost (s bateriemi) | 330 kg * |

* Pokud jsou přimontovány doplňkové sady je hmotnost vyšší o příslušnou hodnotu.

- Při nakládání přístroje je nezbytné použít vhodnou rampu nebo jeřáb!
- Pokud je přístroj dodán na paletě, je nezbytné vytvořit pomocí přiložených prken rampu pro sjíždění.

Při vykládání postupujte takto:

- Rozstříhnete plastovou pásku a sejmete fólii.
- Sejmete upínací pásku na zarážkových bodech.
- Čtyři označená podlahová prkna palety jsou upevněna šrouby. Prkna odšroubujte.
- Prkna položte na hranu palety. Prkna nastavte tak, aby ležela před kolečky přístroje. Prkna upevněte šrouby.

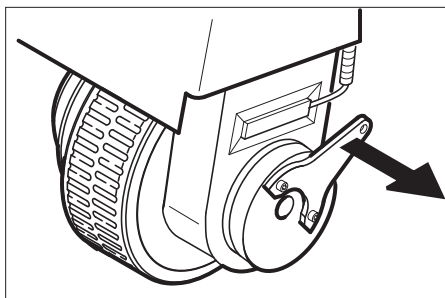


- Trámy přiložené v balení posuňte pod rampu jako výztuž.
- Vyměňte dřevěné kolíky k aretaci koleček a zasuňte pod rampu.

Zatlačte zametací stroj z palety (u zařízení bez vestavěné baterie)

⚠ NEBEZPEČÍ

- Nebezpečí úrazu! Před manuálním povelím parkovací brzdy je třeba zařízení zajistit, aby nesjelo. Po povolení parkovací brzdy zařízení pojíždí, dokud nedosáhne rychlosti cca 4,5 km/h. Poté zabrzdí elektronika zařízení.
 - Je zakázáno povolovat parkovací brzdu ve stoupání bez zajištění proti sjetí.
- Povolte parkovací brzdu.



- Brzdovou páku stáhněte z kola a v této poloze ji přidržte. Takto je parkovací brzda mimo funkci a zařízením lze posunovat.
- Zařízení sesuňte po připravené rampě z palety.

Sjedte zametacím strojem z palety (u zařízení s vestavěnou baterií)

- Připojte baterii, viz kapitola "instalace a připojení baterie".
- Otáčením odjistěte nouzový vypínač.
- Klíčový spínač nastavte na „1“.
- Zapněte přepínač směru jízdy a přístrojem sjedte pomalu z rampy.
- Klíčový spínač nastavte znovu na „0“.

Baterie

Bezpečnostní pokyny baterie

Při manipulaci s bateriemi bezpodmínečně dbejte na tyto výstrahy:

| | |
|--|---|
| | Dodržujte pokyny uvedené na baterii, v návodu k použití a v návodu k obsluze vozidla. |
| | Noste chránič očí! |
| | Chraňte děti před kyselinou a bateriemi! |
| | Nebezpečí exploze! |
| | Zákaz ohně, jisker, otevřeného světla a kouření! |
| | Nebezpečí poleptání! |
| | První pomoc! |
| | Výstražné zařízení! |
| | Likvidace odpadu! |
| | Baterii neodhazujte do kontejneru na odpadky! |

⚠ Nebezpečí

Nebezpečí exploze! Na baterie, tj. na koncové póly ani na spojnici buněk nepokládejte nástroje ani nic podobného.

⚠ Nebezpečí

Nebezpečí úrazu! Rány nesmějí nikdy přijít do styku s olovem. Po práci na bateriích si vždy očistěte ruce.

⚠ NEBEZPEČÍ

Nebezpečí požáru a výbuchu

- Kouření a používání otevřeného ohně jsou zakázány.
- Prostory, v nichž se nabíjejí baterie, musejí být dobře větrány, protože při nabíjení vzniká vysoce výbušný plyn.
- Baterie se nesmějí nabíjet pod širým nebem.

⚠ Nebezpečí

Nebezpečí poleptání!

- Kyselinu vystříklou do oka nebo na pokožku vymyjte případně opláchněte velkým množstvím čisté vody.
- Potom bezodkladně vyhledejte lékaře.
- Potřísněné oblečení vymyjte vodou.

Doporučené baterie a nabíječky

Doporučujeme použití našich baterií a nabíječek, jak je uvedeno níže.

OZNÁMENÍ

U typu KM 90/60 R Bp Pack jsou baterie a nabíječka již v zařízení integrovány.

| Objednací č. | Popis | |
|---------------------------|----------------------|-------|
| 6.654-124.0 ³⁾ | 180 Ah - bezúdržbové | 6 V** |

** v přístroji je potřeba 4 baterie

³⁾ Kompletní sada (24 V/180 Ah) vč. přípořovacího kabelu, obj. č. 4.035-387.0

| Objednací č. | Popis |
|--------------|-----------------------------------|
| 6.654-125.0 | Nabíječka pro bezúdržbové baterie |

Používání baterií od jiných výrobců

Upozornění

Záruční nárok vzniká pouze při používání baterií doporučených Kärcher.

Upozornění

V případě používání baterií od jiných výrobců musí být dodrženy maximální rozměry baterie.

Max. rozměry baterie (jednotlivá baterie)

Pro zařízení je potřeba 4 samostatných baterií po 6 Voltech.

| Délka | Šířka | Výška |
|--------|--------|--------|
| 264 mm | 190 mm | 284 mm |

Pokud jsou u varianty KM 90/60 R Bp použity baterie s jednoduchou obsluhou, dbejte na toto:

- Maximální rozměry baterie musí být dodrženy.
- Při nabíjení baterií s jednoduchou obsluhou musí být kapota zařízení vyklápěna nahoru.
- Při nabíjení baterií s jednoduchou obsluhou je třeba dodržovat předpisy výrobce baterie.

Vložení a zapojení baterií

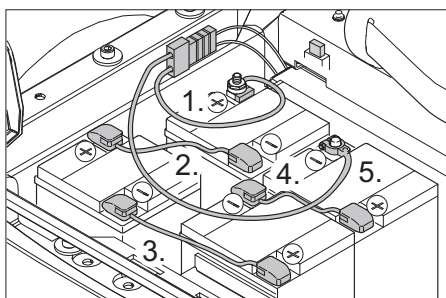
- Otevřete kapotu zařízení.
- Baterii umístěte do držáku na baterie.
- Odpovídajícím způsobem nastavte pryžový tlumič usnadňující upevnění baterií.

Varování

Dodržujte správnou polaritu.

OZNÁMENÍ

Spojovací vedení nejsou součástí dodávky.



Obrázek ukazuje KM 90/60 R Bp s dodatečně zabudovanými a připojenými póly akumulátorů, včetně nabíjecí zástrčky pro externí nabíječku.

Upozornění k KM 90/60 R Bp Pack: Nabíječka a sada akumulátorů jsou zabudovány

a připojeny již z výroby, nabíjecí zástrčka není k dispozici.

- Připojte akumulátorovou svorku pólu (červený kabel) na kladný pól (+)
- Spojovací vedení přišroubujte k bateriím.
- Akumulátorovou svorku pólu připojte na záporný pól (-).

Upozornění

Při vyjímání baterie dbejte na to, aby byla nejprve odpojena svorka vedení záporného pólu. Zkontrolujte, zda jsou póly baterie a svorky pólu dostatečně chráněny tukem na ochranu pólů.

VAROVÁNÍ

Před zapnutím přístroje baterie nabijte.

Nabití baterií

Nebezpečí

Nebezpečí úrazu! Dbejte na bezpečnostní předpisy při zacházení s bateriemi. Dodržujte návod k použití výrobce nabíječky.

NEBEZPEČÍ

Baterie nabíjejte pouze vhodnou nabíječkou.

OZNÁMENÍ

Když jsou baterie nabité, odpojte nabíječku nejprve od sítě a potom od baterií.

(1) nabíjení KM 90/60 R Bp Pack

Nebezpečí

Nebezpečí úrazu! Nabíječku můžete provozovat jen tehdy, když síťový přívod není poškozen. Poškozený síťový přívod je třeba neprodleně dát na výměnu výrobci, zákaznickému servisu nebo kvalifikované osobě.

OZNÁMENÍ

Přístroj je sériově vybaven bezúdržbovými bateriemi.

- Otevřete kapotu zařízení.

- Zapojte síťovou zástrčku nabíječky do zásuvky.

Upozornění

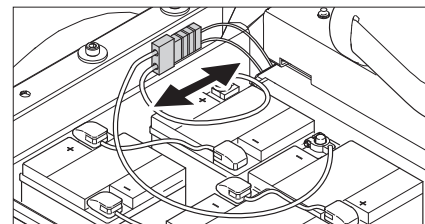
Nabíječka je ovládána elektronikou a sama ukončí nabíjení. Všechny funkce přístroje se při nabíjení automaticky přeruší.

Kontrolka stavu baterie ukazuje při zapojené síťové zástrčce pokrok při nabíjení:

| | |
|---------------------|--|
| Porucha baterie | A=bliká žlutě, B=nesvíí, C+D+E=svítí červeně |
| Baterie se nabíjí | svítí žlutě |
| Baterie je nabitá | svítí zeleně |
| Závada na nabíječce | A=bliká žlutě, B+E=svítí červeně, C+D=nesvíí |

(2) nabíjení KM 90/60 R Bp

- Otevřete kapotu zařízení.
- Odpojte bateriové zástrčky a připojte nabíjecí kabely nabíječky.



- Připojte síťovou zástrčku k síti a nabíječku zapněte.

Poznámka

Doporučené nabíječky (vhodné pro aktuálně používané baterie) mají elektronickou regulaci a samostatně ukončují nabíjení. Všechny funkce přístroje se při nabíjení automaticky přeruší.

Baterie s jednoduchou údržbou

- Hodinu před koncem nabíjení přilijte destilovanou vodu, dodržujte správný poměr s kyselinou. Baterie má odpovídající označení.

NEBEZPEČÍ

Nebezpečí poleptání! Při dolévání vody do vybité baterie může dojít k úniku kyseliny. Při manipulaci s kyselinou baterie používejte ochranný oděv a ochranné brýle. Dodržujte předpisy pro manipulaci s bateriemi!

NEBEZPEČÍ

Nebezpečí poleptání!

- Kyselinu vystříklo do oka nebo na pokožku vymyjte případně opláchněte velkým množstvím čisté vody.
- Potom bezodkladně vyhledejte lékaře.
- Výměna oblečení.
- Potřísněné oblečení vymyjte vodou.

Varování

Nebezpečí poškození. K doplňování baterií používejte pouze destilovanou nebo odsolenou vodu (VDE 0510). Nepoužívejte žádná aditiva (tzv. vylepšovací prostředky), jinak zaniknou všechny nároky ze záruky.

Po nabíjení

- Nabíječku vypněte a odpojte od sítě.
- U zařízení bez vestavěné nabíječky: Bateriovou zástrčku odpojte od nabíjecího kabelu a spojte s přístrojem.

Kontrolujte stav naplnění kapaliny v baterii a opravte (pouze u baterií s jedno- duchou údržbou)

⚠ Varování

U baterií plněných kyselinou kontrolujte pravidelně hladinu kapaliny.

- Kyselina plně nabitá baterie má při 20 °C měrnou hmotnost 1,28 kg/l.
- Kyselina částečně vybitá baterie má měrnou hmotnost mezi 1,00 a 1,28 kg/l.
- Ve všech člancích musí být měrná hmotnost kyseliny stejná.
- Vyšroubujte uzávěry všech článků.
- Odeberte hustoměrem na kyselinu z každého článku vzorek.
- Vzorek kyseliny se dává zpět do téhož článku.
- Je-li hladina kapaliny příliš nízká, doplňte články destilovanou vodou až ke značce.
- Nabijte baterie.
- Zašroubujte uzávěry článků.

Uvedení do provozu

Obecná upozornění

Zařízení zabrzdí elektricky do klidového stavu, když je splněna jedna z následujících podmínek.

- Noha byla odebrána z pedálu.
- Sedadlo řidiče bylo opuštěno na dobu delší 1 vteřiny.
- Klíčový spínač byl nastaven na „0“.

Automatická parkovací brzda působí až v klidovém stavu stroje.

- Zametací stroj odstavte na rovné ploše.
- Vyjměte klíč.

Před spuštěním/bezpečnostní kontrola

- Zkontrolujte stav nabití baterie.
- Zkontrolujte postranní metlu.
- Zkontrolujte stupeň opotřebení zametacího válce a zkontrolujte navinuté pásy.
- Vyprázdněte nádobu na nametené nečistoty.
- Zkontrolujte tlak vzduchu v pneumatikách.
- Zkontrolujte funkčnost kontaktního spínače sedadla.

Upozornění: Popis viz kapitola Péče a údržba.

Provoz

Nastavení sedadla řidiče

- Páku pro nastavování sedadla zatáhnete dovnitř.
- Přesuňte sedadlo, páku uvolněte a zajistěte.
- Střídavými pohyby sedadla dopředu a dozadu zkontrolujte, zda je zajištěno.

Zkontrolujte stav nabití baterie

- **Kontrolka svítí zeleno**
Baterie je nabitá (100...40%).
- **Kontrolka svítí žlutě**
Baterie je vybitá ze 40...20%.
- **Světelná kontrolka bliká červeně**
Baterie je téměř vybitá. Zametání se zakrátí automaticky ukončí.
- **Světelná kontrolka svítí červeně**
Baterie je vybitá. Zametání se automaticky ukončí (opětne uvedení zametacího ústrojí do provozu je možné až po nabití baterie).
- Přístrojem dojedte přímo k nabíjecí stanici a vyhněte se při tom stoupání.
- Nabijte baterie.

Kontrola brzdy

⚠ Pozor!

Nebezpečí úrazu. Před každým použitím musíte zkontrolovat funkci brzdy na rovině.

- Posadte se.
- Otáčením odjistěte nouzový vypínač.
- Klíčový spínač nastavte na „1“.
- Stiskněte přepínač směru jízdy (dopředu / dozadu).
- Zlehka stlačte jízdní pedál.
- Brzda musí být slyšitelně odjistěna a lehce se odvinout v rovině.
- Pusťte nožní pedál.
Pokud povolíte pedál plynu, musí brzda slyšitelně brzdit.

Upozornění: Pokud výše uvedené údaje nesouhlasí, uveďte přístroj mimo provoz a zavolejte zákaznický servis.

Odkládací plocha

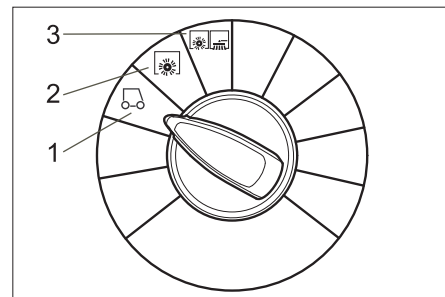
Upozornění: Maximální povolená příkládka na odkládací plochu činí 20 kg.

- Zajistěte bezpečné upevnění nákladu.

Nouzový vypínač

- Zařízení disponuje nouzovým vypínačem. Když se aktivuje nouzový spínač, zařízení se náhle zastaví a působí automatická parkovací brzda.
- Chcete-li uvést zařízení znovu do provozu, nejprve odemkněte tlačítko nouzové brzdy a pak krátce vypněte a znovu zapněte klíčový spínač.

Volba programů



1 Jízda

Jedte k místu použití.

Zametačí válec a postranní metla jsou zvednuty.

2 Zametání se zametacím válcem

Zametačí válec se spustí dolů.

3 Zametání se zametacím válcem a postranní metlou

Zametačí válec a postranní metla se spustí dolů.

Zapnutí přístroje

OZNÁMENÍ

Zařízení je vybaveno kontaktním spínačem sedadla. Při opuštění sedadla řidiče se zařízení po prodlevě trvající cca 1,5 vteřiny zabrzdí do klidového stavu a aktivované zametací funkce se vypnou.

- Posadte se do sedadla řidiče.
- NESEŠLAPÁVEJTE akcelerační pedál.
- Programový spínač nastavte na stupeň 1 (jízda).
- Klíčový spínač nastavte na „1“.

Pojíždění přístroje

⚠ Pozor!

Nebezpečí úrazu. Pokud přístroj nevykazuje působení brzd, postupujte takto:

- Jestliže se zařízení na rampě se sklonem vyšším než 2% při uvolnění pedálu pojezdu nezastaví, smí být z bezpečnostních důvodů stisknut nouzový vypínač pouze tehdy, když byla při každém uvedením zařízení do provozu předem prověřována řádná mechanická funkce parkovací brzdy.
- Po zastavení (na rovné ploše) přístroj vyřaďte z provozu a volejte zákaznický servis!
- Také dbejte pokynů pro údržbu brzd.
- Otáčením odjistěte nouzový vypínač.
- Nasedněte a nastavte klíčový spínač na „1“.

Jízda vpřed

- Přepínač směru jízdy postavte na "dopředu".
- Pomalu stlačujte jízdní pedál.

Jízda vzad

⚠ NEBEZPEČÍ

- *Nebezpečí úrazu! Při couvání nesmějí být nijak ohroženy třetí osoby, v případě potřeby se nechte navádět.*
 - *Při couvání zaznívá přerušovaný varovný tón.*
 - *Rychlost couvání je z bezpečnostních důvodů nižší než rychlost jízdy dopředu.*
- Přepínač směru jízdy postavte na "dopředu".
 - Pomalu stlačujte jízdní pedál.

Upozornění

Pedálem plynu lze plynule regulovat rychlost jízdy.

Brzdy

- Jestliže plynový pedál uvolníte, zařízení se automaticky zabrzdí a zůstane stát.

Přejíždění překážek

UPOZORNĚNÍ

Nesmí dojít k přejetí nebo sunutí předmětů nebo uvolněných překážek

- Pevné překážky až do 5 cm lze přejíždět pomalu a opatrně.
- Pevné překážky nad 5 cm lze přejíždět pouze pomocí vhodné rampy.

Přetížení motoru pojezdu

Při přetížení se motor pojezdu po uplynutí určité doby vypne. Světelná kontrolka „Přetížení motoru pojezdu“ svítí červeně, jakmile je motor pojezdu něčím omezený. Při přehřátí řídicí jednotky se vypnou všechny pohony kromě klaksonu a čištění filtrů.

- Nechte přístroj nejméně 15 minut vychladnout.
- Klíčový spínač otočte do polohy „0“, chvíli počkejte a pak opět do polohy „1“.

Zametací provoz

⚠ Nebezpečí

Nebezpečí úrazu! Při otevřené klapce na hrubé nečistoty může zametací válec metat dopředu kameny nebo štěrk. Dbejte na to, aby nedošlo k ohrožení osob, zvířat nebo předmětů.

UPOZORNĚNÍ

Nemetěte balící pásy, dráty nebo podobné, může to vést k poškození zametací mechaniky.

UPOZORNĚNÍ

Aby nedošlo k poškození podlahy, nesmí být zametací stroj provozován na místě.

Upozornění: Pro dosažení optimální čistícího výsledku by měla být rychlost jízdy přizpůsobena podmínkám.

Upozornění: Při provozu by měla být nádoba na nametený materiál v pravidelných intervalech vyprazdňována.

Upozornění: Při čištění rovných ploch spouštějte jen zametací válec.

Upozornění: Při čištění bočních okrajů spusťte ještě postranní metly.

Zamětání zametačím válcem

- Programový spínač nastavte na stupeň 2. Zametačí válec se spustí dolů.

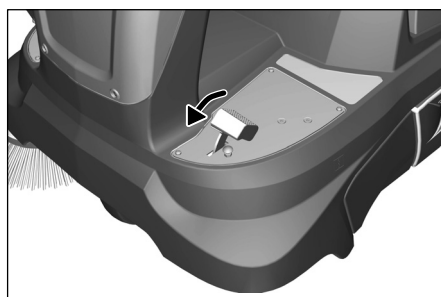
Upozornění: Zametačí válec se rozbíhá automaticky.

Zametejte s nadzvednutou klapkou na hrubé nečistoty

Upozornění: Mají-li být zamety větší kusy až do výšky 50 mm, např. krabičky od cigaret, musí se klapka na hrubé nečistoty krátce zvednout.

Zvednout klapku na hrubé nečistoty:

- Sešlápněte pedál klapky na hrubé nečistoty dopředu a držte jej stisknutý.



- Povolení se provede odstraněním nohy z pedálu.

Upozornění: Optimálního výsledku čištění docílíme pouze s úplně spuštěnou klapkou na hrubé nečistoty.

Zamětání s postranní metlou

- Programový spínač nastavte na stupeň 3. Spustí se jak postranní metly tak zametačí válec.

Upozornění: Zametačí válec a postranní metla se rozbíhají automaticky.

Zamětání suché podlahy

- Zavřete mokrý / suchý ventil.

Zamětání vláknitého a suchého materiálu (např. suché trávy, slámy)

- Otevřete mokrý / suchý ventil.

Upozornění: Tak se zabrání ucpání filtračního systému.

Zamětání vlhké nebo mokré podlahy

- Otevřete mokrý / suchý ventil.

Upozornění: Tak je filtr chráněn před vlhkostí.

Čištění filtru

- Zapněte automatické čištění filtru.



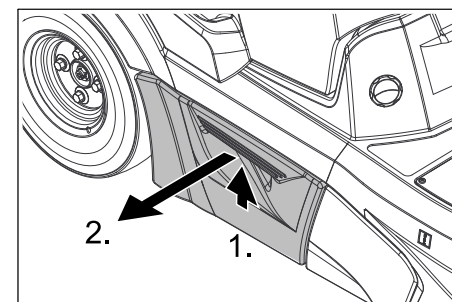
- Stiskněte tlačítko čištění filtru. Filtr se čistí po dobu 15 vteřin.

- Čas od času zkontrolujte znečištění u vestavěného prachového filtru. Příliš znečištěný či poškozený filtr vyměňte.

Vyprázdnění nádoby na nametené nečistoty

Upozornění: Vyčkejte, dokud automatické čištění filtru neskončí a neusadí se prach, teprve poté otevírejte nebo vyprazdňujte nádobu na nametené nečistoty.

- Nádobu na nametené nečistoty mírně nadzvedněte a vytáhněte.



- Vyprázdňte nádobu na nametené nečistoty.

- Nádobu na nametené nečistoty vsuňte dovnitř a zajistěte.

- Vyprázdňte protilehlou nádobu na nametené nečistoty.

Vypnutí zařízení

Upozornění: Po vypnutí přístroje se automaticky vyčistí prachový filtr. Počkejte cca 2 minuty než se otevře přístrojová kapota.

- Programový spínač nastavte na stupeň 1 (jízda). Postranní metly a zametačí válec se zvednou.

- Klíčový spínač otočte do polohy "0" a klíč vytáhněte.

Upozornění

Zařízení má k dispozici automatické vypínání, aby chránilo baterie před vybitím.

Jestliže se zařízení při zapnutém klíčovém spínači po dobu delší 30 minut nepoužívá, samočinně se vypne.

Převaha

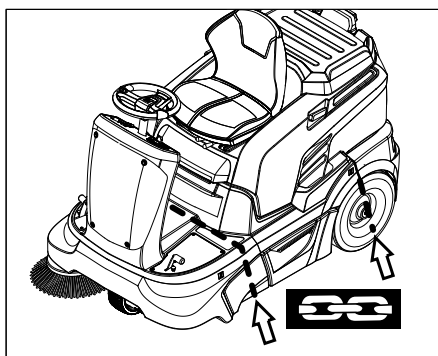
⚠ NEBEZPEČÍ

Nebezpečí úrazu a nebezpečí poškození!
Dbejte na hmotnost přístroje při přepravě.

OZNÁMENÍ

Respektujte označení pro oblasti upevnění na základním rámu (symboly řetězu). Zařízení se smí k účelu nakládky a vykládky provozovat pouze na stoupáních do maxima 12%.

- Klíčový spínač otočte do polohy "0" a klíč vytáhněte.
- Kolečka přístroje zajistěte klíny.
- Příklad zajistěte popruhy nebo lany.
- Při přepravě v dopravních prostředcích zajistěte zařízení proti skluzu a přepnutí podle platných předpisů.



Ukládání

⚠ NEBEZPEČÍ

Nebezpečí úrazu a nebezpečí poškození!
Dbejte na hmotnost přístroje při jeho uskladnění.

Odstavení

Když přístroj není delší čas používán, dbejte prosím na toto:

- Zametací stroj odstavte na rovné ploše.
- Programový spínač nastavte na stupeň 1 (jízda). Zametací válec a postranní metly se nadzvednou, aby nedošlo k poškození kartáčů.
- Klíčový spínač otočte do polohy "0" a klíč vytáhněte.
- Zametací stroj zajistěte proti posunu.
- Zametací stroj očistěte zevnitř i zvenku.
- Příklad odstavte na chráněném a suchém místě.
- Odpojte baterii.
- Baterii nabijte a totéž proveďte znovu za ca. 2 měsíce.

Ošetřování a údržba

Obecná upozornění

- Před čištěním a údržbou zařízení, výměnou dílů nebo přestavením na jinou funkci je třeba zařízení vypnout a vyndat klíč.
- Při pracích prováděných na elektrickém zařízení je třeba vytáhnout konektor baterie případně odpojit z baterie svorky.
- Údržbu smí provádět jen příslušný servis nebo odborníci v této oblasti, kteří jsou seznámeni se všemi příslušnými bezpečnostními předpisy.
- Zařízení používaná na různých místech ke komerčním účelům podléhají bezpečnostní kontrole podle VDE 0701.
- Používejte pouze zametací válce / postranní metly dodávané společně se zařízením nebo uváděné v provozním návodu. Použití jiných zametacích válců / postranních metel může mít negativní dopad na bezpečnost.

Čištění

UPOZORNĚNÍ

Nebezpečí poškození! Zařízení nesmíte čistit proudem vody z hadice ani vodním vysokotlakým paprskem (nebezpečí zkratů či jiných škod).

Nepoužívejte agresivní a abrazivní čisticí prostředky.

Vnitřní čištění přístroje

⚠ Nebezpečí

Nebezpečí úrazu! Noste protiprachovou masku a ochranné brýle.

- Otevřete kapotu zařízení.
- Příklad vysajte nasucho.
- Příklad otřete vlhkým, v nepříliš silném pracovním roztoku namočeným hadříkem.
- Zavřete kapotu zařízení.

Vnější čištění přístroje

- Příklad otřete vlhkým, v nepříliš silném pracovním roztoku namočeným hadříkem.

Intervaly údržby

Dodržujte kontrolní seznam prohlídek!

Upozornění: Počítadlo provozních hodin udává termín intervalů údržby.

Údržba prováděná zákazníkem

Upozornění: Všechny servisní a údržbářské práce při údržbě prováděné zákazníkem musí vykonávat kvalifikovaný odborník. V případě potřeby můžete kdykoliv přizvat specializovaného obchodníka firmy Kärcher.

Denní údržba:

- Kartáčové válce a boční koště zkontrolujte ohledně opotřebení a navinuté pásy.
- Zkontrolujte tlak vzduchu v pneumatikách.
- Zkontrolujte funkci všech obslužných prvků.

Týdenní údržba:

- Zkontrolujte stav kapaliny baterie.
- Zkontrolujte, zda pohyblivé části jdou zlehka.

- Zkontrolujte nastavení a opotřebení těsnících lišt v oblasti metení.
- Zkontrolujte prachový filtr a v případě potřeby vyčistěte skříň filtru.
- Zkontrolujte funkčnost kontaktního spínače sedadla.

Údržba každých 100 provozních hodin:

- Zkontrolujte hladinu kyseliny v baterii.
- Zkontrolujte napnutí, opotřebení a funkci hnacích řemenů (klínového řemenu a kulatého řemenu).

Údržba po opotřebení:

- Vyměňte těsnící lišty.
- Vyměňte kartáčový válec.
- Vyměňte boční koště.

Upozornění: Popis viz kapitola Údržbářské práce.

Údržba prováděná zákaznickou službou

Upozornění: Aby byly zachovány záruční nároky, je třeba, aby během záruční lhůty prováděla veškeré servisní a údržbové práce oprávněná zákaznická služba firmy Kärcher a to v souladu se schématem údržby.

Údržba po 5 provozních hodinách:

- Proveďte prvotní prohlídku.

Údržba každých 50 provozních hodin

- Nechte provádět údržbové práce podle kontrolního seznamu prohlídek.

Údržba každých 100 provozních hodin

- Nechte provádět údržbové práce podle kontrolního seznamu prohlídek.

Údržba

Obecné bezpečnostní pokyny

⚠ Nebezpečí

Nebezpečí úrazu! Před veškerými údržbovými a opravárenskými pracemi je třeba nechat zařízení dostatečně vychladnout.

Příprava

- Zametací stroj odstavte na rovné ploše.
- Klíčový spínač otočte do polohy "0" a klíč vytáhněte.
- Stiskněte tlačítko nouzového vypnutí.
- Nechte dostatečně vychladnout zařízení.

Kontrola a korekce hladiny kapaliny v baterii

⚠ Varování

U baterií plněných kyselinou kontrolujte pravidelně hladinu kapaliny.

- Vyšroubujte uzávěry všech článků.
- Je-li hladina kapaliny příliš nízká, doplňte články destilovanou vodou až ke značce.
- Nabijte baterie.
- Zašroubujte uzávěry článků.

Zkontrolujte tlak vzduchu v pneumatikách

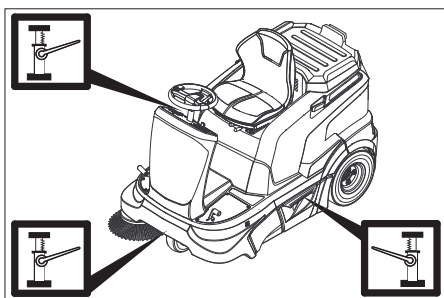
- Zametací stroj odstavte na rovné ploše.
- Zkušební přístroj tlaku vzduchu připojte k ventilu pneumatiky.
- Zkontrolujte tlak vzduchu a v případě potřeby tlak opravte. Povolný tlak v pneumatikách, viz kapitola Technické údaje.

Výměna kola

Upozornění

Používejte vhodný běžně dostupný vozový zvedák.

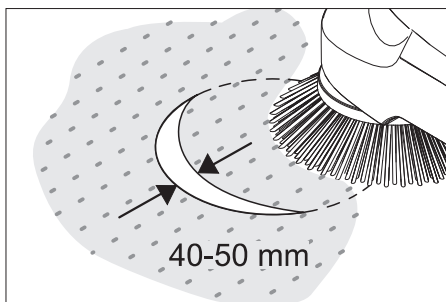
- Zametací stroj odstavte na rovné ploše.
- Klíčový spínač otočte do polohy "0" a klíč vytáhněte.
- Vyzkoušejte, zda je podloží stabilní. Zajistěte přístroj proti pojezdu.
- Nádobu na nametené nečistoty na příslušné straně mírně nadzvedněte a vytáhněte.



- Nasadte zvedák do příslušného úchyty pro přední nebo zadní kolo.
- Matice/čepy kol povolte pomocí vhodného nástroje o cca 1 otočení.
- Zařízení zvedákem nadzvedněte.
- Vyšroubujte matice/čepy kol a vyjměte.
- Sejměte kolo.
- Poškozené kolo nechte opravit v odborné dílně.
- Přiložte kolo a zašroubujte matice/čepy kol na doraz a lehce dotáhněte.
- Spusťte zvedák podpírající zařízení.
- Utáhněte matice/čepy kol na požadovaný utahovací moment. Utahovací moment 120 Nm.
- Nádobu na nametené nečistoty vsuňte dovnitř a zajistěte.

Zkontrolujte sběrný prostor postranní metly

- Zkontrolujte tlak vzduchu v pneumatikách.
- Zvedněte postranní metlu.
- Najedte zamezacím strojem na rovnou a hladkou podlahu, která je viditelně pokrytá prachem nebo křídou.
- Spusťte postranní metlu a nechte krátce otáčet.
- Zvedněte postranní metlu.
- Zařízením zacouvejte.
- Zametací stroj odstavte na rovné ploše.
- Zkontrolujte zrcátko.



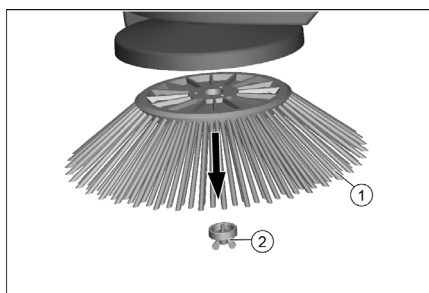
Šířka zrcátka by měla být v intervalu 40 - 50 mm.

Upozornění

V důsledku plovoucího uložení postranní metly se sběrný prostor při opotřebení kartáčů automaticky seřizuje. Při příliš silném opotřebení je třeba postranní metlu vyměnit.

Výměna bočního koštěte

- Zametací stroj odstavte na rovné ploše.
- Programový spínač nastavte na stupeň 1 (jízda). Postranní metly se zvednou.
- Klíčový spínač otočte do polohy "0" a klíč vytáhněte.



1 Postranní metla

2 Křídlový šroub (upevnění)

- Odšroubujte křídlový šroub na spodní straně a sejměte dolů postranní kartáč.
- V případě potřeby vyčistěte jeho úchyt.
- Nasadte nový postranní kartáč (dbejte na fixaci) a utáhněte křídlovým šroubem.

Kontrola zamezacího válce

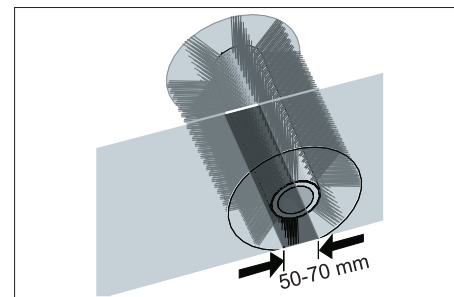
- Zametací stroj odstavte na rovné ploše.
- Programový spínač nastavte na stupeň 1 (jízda). Zamezací válec se zvedne.
- Klíčový spínač otočte do polohy "0" a klíč vytáhněte.
- Zařízení zabezpečte proti posunu klínem.
- Z kartáčového válce sejměte pásy nebo provazy.

Zkontrolujte sběrný prostor zamezacího válce

OZNÁMENÍ

V důsledku plovoucího uložení zamezacího válce se sběrný prostor při opotřebení kartáčů automaticky seřizuje. Při příliš silném opotřebení je třeba zamezací válec vyměnit.

- Programový spínač nastavte na stupeň 1 (jízda). Zamezací válec a postranní metly se zvednou.
- Najedte zamezacím strojem na rovnou a hladkou podlahu, která je viditelně pokrytá prachem nebo křídou.
- Programový spínač nastavte na stupeň 2. Zamezací válec se spustí dolů. Lehce stiskněte pedál pojezdu a nechte zamezací válec krátce se otáčet.
- Zamezací válec nadzvedněte.
- Sešlápněte pedál určený ke zvedání klapy na hrubé nečistoty a přidržte jej stisknutý.
- Zařízením zacouvejte.

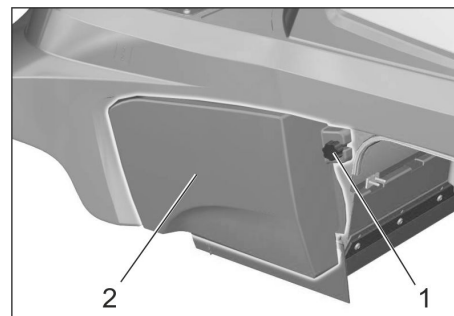


Tvar sběrného prostoru představuje rovnoměrný čtyřúhelník o šířce mezi 50 a 70 mm.

Výměna kartáčového válce

Výměna je nutná, když se výsledky zamezání v důsledku opotřebení žíní viditelně zhoršují.

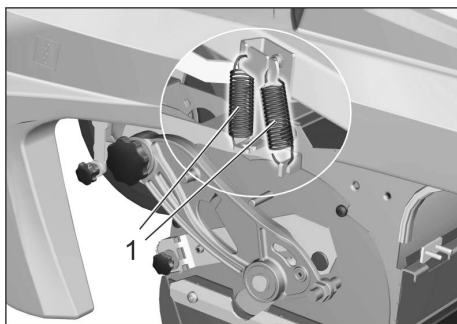
- Zametací stroj odstavte na rovné ploše.
- Programový spínač nastavte na stupeň 1 (jízda). Zamezací válec se zvedne.
- Zapalovací klíček otočte do polohy "0" a klíček vytáhněte.
- Zařízení zabezpečte proti posunu klínem.
- Nádobu na nametené nečistoty na levé straně mírně nadzvedněte a vytáhněte.



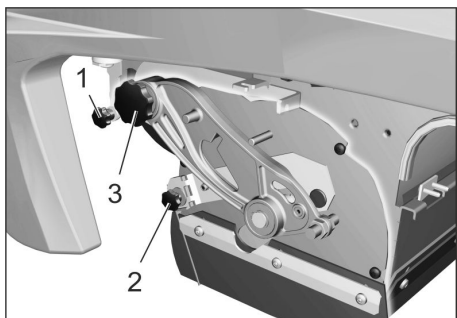
1 Šroub

2 Boční obložení

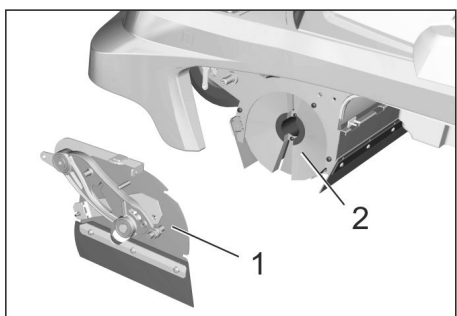
- Povolte upevňovací šroub levého bočního obložení.
- Sejměte boční obložení.



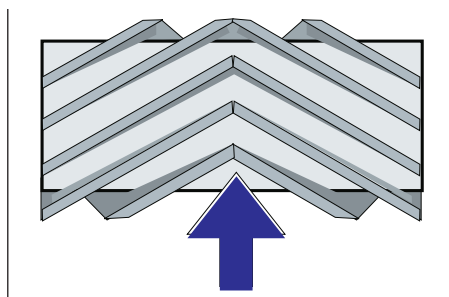
- 1 Pružina
 → Vysadte napínací pružiny.



- 1 Upevňovací šroub podtlakové skříně
 2 Upevňovací matice klapky na hrubé nečistoty
 3 Šroub výkyvné vidlice zametacího válce
 → Vyšroubujte upevňovací šroub podtlakové skříně a uvolněte páku.
 → Vyšroubujte upevňovací matici klapky na hrubé nečistoty a vyvěste klapku na hrubé nečistoty ze závěsu.
 → Vyšroubujte šroub na výkyvné vidlici zametacího válce.



- 1 Kryt
 2 Zametací válec
 → Posuňte kryt zametacího válce doleva a sejměte ho.
 → Vyměňte zametací válec.
 → Vložte do skříně zametacího válce nový zametací válec a nasadte ho na hnací čepy.
Upozornění: Při montáži nového zametacího válce dohlédněte na polohu nové sady žíní.

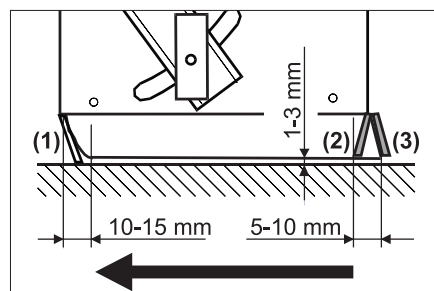


Montážní poloha zametacího válce ve směru jízdy

- Nasadte kryt zametacího válce.
 → Našroubujte upevňovací šrouby a matice.
 → Nasadte napínací pružiny.
 → Našroubujte boční obložení.
 → Nádobu na nametené nečistoty vsuňte na obou stranách dovnitř a zajistěte.

Nastavení / výměna těsnicích lišt

- Zametací stroj odstavte na rovné ploše.
 → Programový spínač nastavte na stupeň 1 (jízda). Zametací válec se zvedne.
 → Klíčový spínač otočte do polohy "0" a klíč vytáhněte.
 → Stiskněte tlačítko nouzového vypnutí.
 → Zařízení zabezpečte proti posunu klíčem.
 → Nádobu na nametené nečistoty na obou stranách mírně nadzvedněte a vytáhněte.
 → Povolte upevňovací šrouby bočních obložení na obou stranách.
 → Sejměte boční obložení.
 ■ **Přední těsnicí lišta**
 → Upevňovací matice přední těsnicí lišty (1) trochu povolte, v případě výměny je odšroubujte.
 → Našroubujte novou těsnicí lištu, matice ještě pevně neutahujte.



- Těsnicí lištu narovnejte.
 → Vzdálenost těsnicí lišty od země nastavte tak, aby se při doběhu v intervalu 10-15 mm přemístila dozadu.
 → Dotáhněte matice.

■ Gumová lišta

- Při opotřebení vyměňte.
 → Vyšroubujte upevňovací matice gumové lišty (2).
 → Našroubujte novou gumovou lištu.

■ Zadní těsnicí lišta

- Vzdálenost těsnicí lišty od země nastavte tak, aby se při doběhu v intervalu 5-10 mm přemístila dozadu.
 → Při opotřebení vyměňte.
 → Vyšroubujte upevňovací matice zadní těsnicí lišty (3).
 → Našroubujte novou těsnicí lištu.

■ Postranní těsnicí lišty

- Upevňovací matice postranní těsnicí lišty trochu povolte, v případě výměny je odšroubujte.
 → Našroubujte novou těsnicí lištu, matice ještě pevně neutahujte.
 → Podsuňte podložku o síle 1-3 mm, kterou se nastaví vzdálenost od země.
 → Těsnicí lištu narovnejte.
 → Dotáhněte matice.
 → Našroubujte boční obložení.
 → Nádobu na nametené nečistoty vsuňte na obou stranách dovnitř a zajistěte.

Výměna prachového filtru

⚠ VAROVÁNÍ

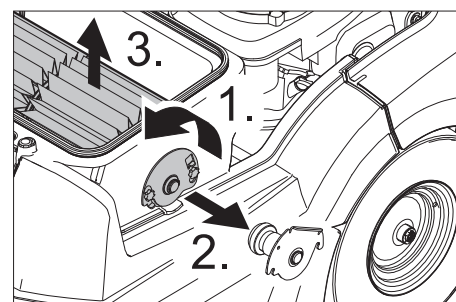
Zdravotní riziko!

- Před zahájením výměny prachového filtru vyprázdněte nádobu na nametené nečistoty. Během prací na filtračním zařízení noste protiprašný respirátor. Dodržujte bezpečnostní předpisy o zacházení s jemným prachem.

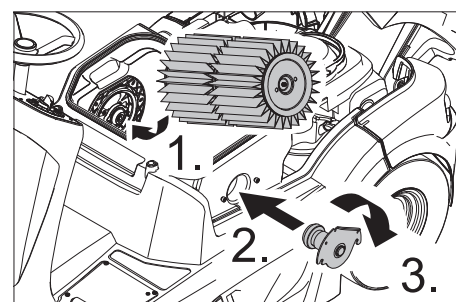
UPOZORNĚNÍ

Nebezpečí poškození!

- Prachový filtr nemyjte.
 → Klíčový spínač otočte do polohy "0" a klíč vytáhněte.
 → Stiskněte tlačítko nouzového vypnutí.
 → Otevřete kapotu zařízení.



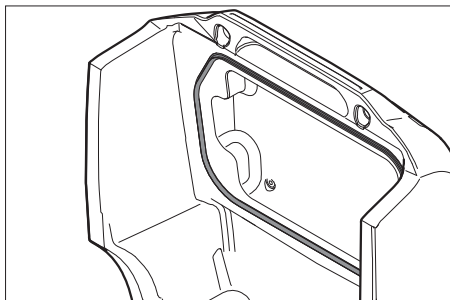
- Povolte šrouby.
 → Poté zatlačte držák filtru nahoru a sejměte jej.
 → Vyměňte lamelový filtr.
 → Nasadte nový filtr.



- Na straně pohonu nechte unašecř zapadnout do otvorů.
 → Nasadte držák filtru a zatlačte jej dolů.
 → Utáhněte šrouby.

Upozornění: Při montáži nového filtru dohlédněte na to, aby lamely zůstaly nepoškozené.

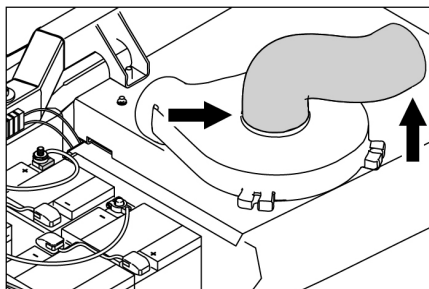
Vyměňte těsnění skříně filtru



- Vyměňte těsnění skříně filtru z drážky v kapotě zařízení.
- Nasadte nové těsnění.

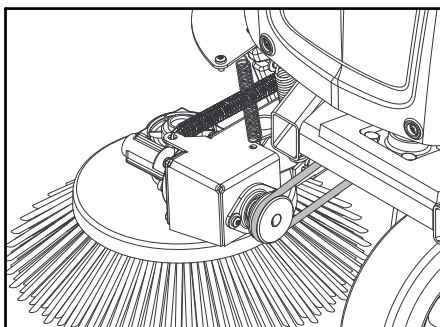
Kontrola sacího dmychadla

- Zkontrolujte těsnost hadice sacího dmychadla.

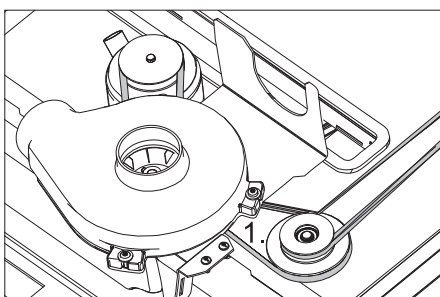


Kontrola hnacího řemene

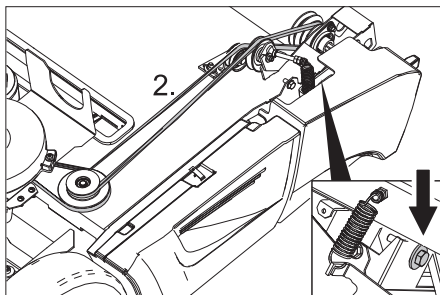
- Klíčový spínač otočte do polohy "0" a klíč vytáhněte.
- Stiskněte tlačítko nouzového vypnutí.
- Otevřete kapotu zařízení.



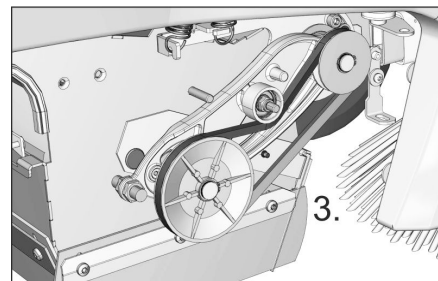
- Zkontrolujte napnutí, opotřebení a poškození kulatého řemene postranní metly.



- Zkontrolujte napnutí, opotřebení a poškození klínového řemene pohonu za metacího válce.



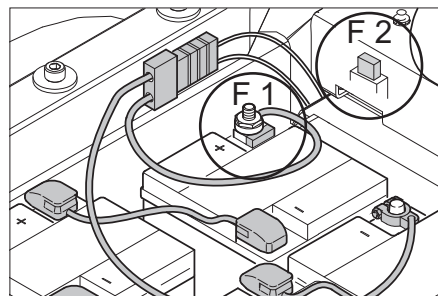
- Zkontrolujte napnutí, opotřebení a poškození klínového řemene pohonu za metacího válce.



- Zkontrolujte napnutí, opotřebení a poškození klínového řemene pohonu za metacího válce.
- V případě potřeby zvyšte na šroubu napnutí klínového řemene.

Výměna pojistek

- Vadnou pojistku vyměňte za novou.



| | | |
|-----|--|-------|
| F 1 | Hlavní pojistka Zabezpečení pólů baterie | 150 A |
| F 2 | automobilová pojistka s plochou zástrčkou Vývěva | 3 A |
| F 5 | automobilová pojistka s plochou zástrčkou Otáčecí výstražné světlo (volitelné) Upozornění: Tato pojistka se nachází pod předním krytem na levé straně | 7,5 A |

■ Pólová pojistka

OZNÁMENÍ

Vadnou pólovou pojistku smí vyměnit jen zákaznický servis firmy Kärcher nebo oprávněný odborník. Jestliže je tato pojistka vadná, musejí se prověřit podmínky jejího používání a celá soustava řízení.

■ Pojistka majáku (volitelné)

Jestliže má být vyměněna pojistka, je třeba nejprve sejmout čelní obložení.

- Povolte šrouby čelního obložení.
- Sejměte přední kryt.
- Vadnou pojistku vyměňte za novou.

Pomoc při poruchách

| Porucha | Odstranění |
|--|--|
| Přístroj nejedí | Posaďte se do sedadla řidiče, aktivuje se kontaktní spínač sedadla. |
| | Odblokujte tlačítko nouzového vypínače. |
| | Zasuňte bateriovou zástrčku (KM 90/60 R Bp) |
| | Klíčový spínač nastavte na „1“. |
| | Zkontrolujte pojistku F1, v případě potřeby ji dejte vyměnit zákaznickým servisem firmy Kärcher |
| | Zkontrolujte stav nabití baterie. V případě potřeby dobijte baterii. |
| | Informujte zákaznickou službu firmy Kärcher |
| Přístroj nezametá pořádně | Zkontrolujte opotřebení kartáčového válce a bočních košťat, případně vyměňte |
| | Kontrola klapky na hrubé nečistoty |
| | Zkontrolujte, zda nejsou opotřebované těsnící lišty, v případě nutnosti je nastavte nebo vyměňte. |
| | Zkontrolujte řemen pohonu zemetání. |
| | Informujte zákaznickou službu firmy Kärcher |
| Přístroj práší Nedostatečný sací výkon | Vyprázdněte nádobu na nametené nečistoty |
| | Zkontrolujte těsnost hadic sacího dmychadla. |
| | Zkontrolujte a vyčistěte prachový filtr, v případě potřeby jej vyměňte. Prachový filtr nemyjte. |
| | Zkontrolujte, zda je prachový filtr správně uložen. |
| | Zavřete mokrý / suchý ventil. |
| | Zkontrolujte, zda nejsou opotřebované těsnící lišty, v případě nutnosti je nastavte nebo vyměňte. |
| | Informujte zákaznickou službu firmy Kärcher |
| Spouštění postranní metly nebo zametacího válce nefunguje | Zkontrolujte pojistku F2, v případě potřeby ji vyměňte |
| | Informujte zákaznickou službu firmy Kärcher |
| Kartáčový válec se neotáčí | Přepněte přepínač programů na stupeň 2 nebo 3. |
| | Ze zemetacího válce odstraňte pásky nebo provázky |
| | Zkontrolujte napnutí klínového řemene |
| | Informujte zákaznickou službu firmy Kärcher |
| Na ukazateli je chybový kód | Zařízení úplně vypněte a znovu zapněte |
| | Pokud se chybový kód objevuje opakovaně, vyzoomějte o tom zákaznický servis firmy Kärcher |

Chybový kód

| Světelná kontrolka - servis | Světelná kontrolka - stav nabití baterie | Světelná kontrolka - Přetížení očišťování filtru | Světelná kontrolka - Přetížení motoru pojezdu | Světelná kontrolka - Přetížení zemetacího válce | Význam |
|-----------------------------|--|--|---|---|---|
| žlutá | zelená / žlutá / červená | červená | červená | červená | |
| bliká | -- | -- | -- | x | Nouzový vypínač je stisknut. |
| bliká | -- | -- | x | -- | Nadměrná teplota na desce |
| bliká | -- | -- | x | x | Napětí baterie je vadné |
| bliká | -- | x | -- | -- | Závada pedálu pojezdu |
| bliká | -- | x | -- | x | Přerušení výkonu, elektrické spotřebiče |
| bliká | -- | x | x | -- | Krátké spojení, elektrické spotřebiče |
| bliká | -- | x | x | x | Chyba při nabíjení |
| bliká | x | -- | -- | -- | Výkonový modul je vadný |
| bliká | x | -- | -- | x | Integrovaná nabíječka je vadná |
| bliká | x | -- | x | -- | Hlavní stykač neotevívá |
| vypnuto | bezvýznamné | x | -- | -- | Přetížení očišťování filtru |
| vypnuto | bezvýznamné | -- | x | -- | Přetížení motoru pojezdu |
| vypnuto | bezvýznamné | -- | -- | x | Přetížení zemetacího válce |

Technické údaje

| | | KM 90/60 R Bp | KM 90/60 R Bp Pack |
|---|-------------------|--|--|
| Údaje o zařízení | | | |
| Délka x Šířka x Výška | mm | 1635 x 980 x 1260 | 1635 x 980 x 1260 |
| Vlastní hmotnost | kg | 200 | 330 |
| Přepravní hmotnost | kg | 275 | 405 |
| Povolená celková hmotnost | kg | 530 | 530 |
| Jízdní rychlost | km/h | 6 | 6 |
| Zametací rychlost | km/h | 6 | 6 |
| Stoupání (max.) | % | 12 | 12 |
| Průměr kartáčových válců | mm | 250 | 250 |
| Šířka zametacích válců | mm | 615 | 615 |
| Průměr bočních košťat | mm | 410 | 410 |
| Plošný výkon bez postranní metly | m ² /h | 3690 | 3690 |
| Plošný výkon s 1 postranní metlou | m ² /h | 5400 | 5400 |
| Plošný výkon se 2 postranními metlami | m ² /h | 7110 | 7110 |
| Pracovní šířka bez postranní metly | mm | 615 | 615 |
| Pracovní šířka s 1 postranní metlou | mm | 900 | 900 |
| Pracovní šířka se 2 postranními metlami | mm | 1185 | 1185 |
| Objem nádoby na nametené nečistoty | l | 60 | 60 |
| Druh krytí chráněný proti kapající vodě | -- | IPX 3 | IPX 3 |
| motory | | | |
| - motor pojezdu | | | |
| Typ | -- | Komutátorový sériový elektromotor pro jízdu vpřed a vzad | Komutátorový sériový elektromotor pro jízdu vpřed a vzad |
| Konstrukce | -- | Motor v náboji kola v předním kole | Motor v náboji kola v předním kole |
| Napětí | V | 24 | 24 |
| Jmenovitý proud | A | 40 | 40 |
| jmenovitý výkon (mechanický) | W | 600 | 600 |
| Ochrana | -- | IP 54 | IP 54 |
| Otáčky | 1/min | plynulý | plynulý |
| - Zametací agregáty a dmychadla | | | |
| Typ | -- | Stejnoseměrný elektromotor s trvalým magnetem | Stejnoseměrný elektromotor s trvalým magnetem |
| Konstrukce | -- | B14 | B14 |
| Napětí | V | 24 | 24 |
| Jmenovitý proud | A | 33 | 33 |
| jmenovitý výkon (mechanický) | W | 600 | 600 |
| Ochrana | -- | IP 20 | IP 20 |
| Otáčky | 1/min | 3600 | 3600 |
| Baterie | | | |
| Typ | -- | -- | 6V 6iV 180 DTP |
| počet | -- | -- | 4 |
| Kapacita | Ah | -- | 180 |
| Nabíjení při plně vybité baterii | h | -- | 10...15 |
| Délka provozu po více nabitích | h | -- | ca. 2,5 |
| Nabíječka | | | |
| Napětí sítě | V~ | -- | 230 |
| Výstupní napětí | V | -- | 24 |
| Výstupní proud | A | -- | 27 |
| Pojistky | | | |
| Pojistka (F1) Hlavní pojistka | A | 150 | 150 |
| Pojistka (F2) vývěva | A | 3 | 3 |
| Sada pneu na vozidle | | | |
| Velikost vzadu | -- | 4.00-8 6PR | 4.00-8 6PR |
| Tlak vzduchu vzadu | bar | 4,25 | 4,25 |

| | | KM 90/60 R Bp | KM 90/60 R Bp Pack |
|---|------------------|---------------|--------------------|
| Brzda | | | |
| provozní brzda, parkovací brzda | -- | elektronická | elektronická |
| Filtrace a sání | | | |
| Filtrační plochý sáček filtr na jemný prach | m ² | 4,0 | 4,0 |
| Kategorie použití filtr pro prachy neohrožující zdraví | -- | M | M |
| Jmenovitý podtlak sací systém | mbar | 8 | 8 |
| Jmenovitý objemový proud sací systém | l/s | 41 | 41 |
| Podmínky prostředí | | | |
| Teplota | °C | +5...+45 | +5...+45 |
| Vzdušná vlhkost, ne orosené | % | 0 - 90 | 0 - 90 |
| Zjištěné hodnoty dle EN 60335-2-72 | | | |
| Emise hluku | | | |
| Hladina akustického tlaku L _{pA} | dB(A) | 69 | 69 |
| Kolísavost K _{pA} | dB(A) | 2 | 2 |
| Hladina akustického výkonu L _{WA} + Kolísavost K _{WA} | dB(A) | 87 | 87 |
| Přístrojové vibrace | | | |
| Hodnota vibrace ruka-paže | m/s ² | <2,5 | <2,5 |
| Sedadlo | m/s ² | <0,5 | <0,5 |
| Kolísavost K | m/s ² | 0,2 | 0,2 |

EU prohlášení o shodě

Tímto prohlašujeme, že níže označené stroje odpovídají jejich základní koncepci a konstrukčním provedením, stejně jako námi do provozu uvedenými konkrétními provedeními, příslušným zásadním požadavkům o bezpečnosti a ochraně zdraví směrnic EU. Při jakýchkoli na stroji provedených změnách, které nebyly námi odsouhlaseny, pozbývá toto prohlášení svou platnost.

Výrobek: zametací stroj s odsávacím zařízením

Typ: 1.047-xxx

Příslušné směrnice EU:

2006/42/ES (+2009/127/ES)

2014/30/EU

2000/14/ES

2014/53/EU (TCU)

Použité harmonizační normy

EN 60335-1

EN 60335-2-29

EN 60335-2-72

EN 55012: 2007 + A1: 2009

EN 55014-1:2006 + A1: 2009 + A2:2011

EN 55014-2: 1997+A1: 2001+A2: 2008

EN 61000-3-2: 2014

EN 61000-3-3: 2013

EN 61000-6-2: 2005

(TCU)

EN 300 328 V2.2.2

EN 300 330 V2.1.1

EN 300 440 V2.1.1

EN 301 511 V12.5.1

Použité národní normy

Použitý postup posuzování shody:

2000/14/ES: Příloha V

Hladinu akustického dB(A)

Namerenou: 85

Garantova- 87

nou:

Níže podepsaní jednají z pověření a se zplnomocněním představenstva společnosti.



H. Jenner
Chairman of the Board of Management



S. Reiser
Director Regulatory Affairs & Certification

Zplnomocněná osoba pro sestavení dokumentace:



S. Reiser

Alfred Kärcher SE & Co. KG
Alfred-Kärcher-Straße 28-40
71364 Winnenden (Germany)
Tel.: +49 7195 14-0
Fax: +49 7195 14-2212

Winnenden, 2021/02/01

Příslušenství

| | |
|---|--------------------|
| Boční smetáky, standardní | 6.906-132.0 |
| Na čištění vnitřních a vnějších ploch. | |
| Postranní metla tvrdá | 6.905-625.0 |
| K odstranění přilnavých nečistot ve vnějším prostoru, odolná vůči vlhkosti. | |
| Postranní metla měkká | 6.905-626.0 |
| Speciálně pro zametání jemného prachu na hladkých podlahách. | |
| Zametací válec, standardní | 4.762-430.0 |
| Odolný vůči opotřebení a vlhkosti. S univerzální sadou žiní pro vnitřní a vnější čištění. | |
| Zametací válec, měkký | 4.762-442.0 |
| S přírodními žíněmi na zametání jemného prachu na hladkých podlahách ve vnitřním prostoru. Není odolný vůči vlhku a nehodí se na abrazivní povrchy. | |
| Zametací válec, tvrdý | 4.762-443.0 |
| K odstranění přilnavých nečistot ve vnějším prostoru, odolná vůči vlhkosti. | |
| Prachový filtr | 6.414-576.0 |
| Zametací válec, anti-statický | 4.762-441.0 |
| Doplňková sada celogumové pneumatiky | 2.641-129.0 |
| Doplňková sada levý boční smeták | 2.644-268.0 |
| Doplňková sada světla dokola | 2.643-887.0 |
| Sada držák smetáku Homebase | 4.035-523.0 |
| Sada kleště na hrubé nečistoty Homebase | 4.035-524.0 |

  Pred prvo uporabo Vaše naprave preberite to originalno navodilo za uporabo, ravnajte se po njem in shranite ga za morebitno kasnejšo uporabo ali za naslednjega lastnika.

Pred prvo uporabo obvezno preberite varnostne napotke!

Vsebinsko kazalo

| | |
|--|----------|
| Splošna navodila | SL . . 1 |
| Varstvo okolja | SL . . 1 |
| Garancija | SL . . 1 |
| Pribor in nadomestni deli | SL . . 1 |
| Simboli v navodilu za obratovanje | SL . . 1 |
| Simboli na napravi | SL . . 1 |
| Namenska uporaba | SL . . 2 |
| Predvidljiva napačna uporaba | SL . . 2 |
| Primerne podlage | SL . . 2 |
| Varnostna navodila | SL . . 2 |
| Uporaba | SL . . 2 |
| Uporaba | SL . . 2 |
| Vožnja | SL . . 2 |
| Baterijsko vodene naprave | SL . . 2 |
| Transport | SL . . 2 |
| Vzdrževanje | SL . . 3 |
| Delovanje | SL . . 3 |
| Upravljalni in funkcijski elementi | SL . . 4 |
| Pregled naprave | SL . . 4 |
| Upravljalno polje | SL . . 4 |
| Fiksna zavora | SL . . 4 |
| Pred zagonom | SL . . 5 |
| Odpiranje/zapiranje pokrova stroja | SL . . 5 |
| Napotki za razkladanje | SL . . 5 |
| Baterije | SL . . 5 |
| Zagon | SL . . 7 |
| Splošna navodila | SL . . 7 |
| Pred zagonom/preverjanjem varnosti | SL . . 7 |
| Obratovanje | SL . . 7 |
| Nastavitev voznikovega sedeža | SL . . 7 |
| Preverjanje polnilnega stanja baterije | SL . . 7 |
| Preverjanje fiksne zavore | SL . . 7 |
| Odlagalna površina | SL . . 7 |
| Tipka za izklop v sili | SL . . 7 |
| Izbira programa | SL . . 7 |
| Vključitev naprave | SL . . 7 |
| Vožnja stroja | SL . . 7 |
| Pometanje | SL . . 8 |
| Praznjenje zbiralnika smeti | SL . . 8 |
| Izklop stroja | SL . . 8 |
| Transport | SL . . 9 |
| Skladiščenje | SL . . 9 |
| Mirovanje naprave | SL . . 9 |
| Vzdrževanje | SL . . 9 |
| Splošna navodila | SL . . 9 |
| Čiščenje | SL . . 9 |
| Intervali vzdrževanja | SL . . 9 |
| Vzdrževanje | SL . . 9 |



| | |
|----------------------------------|-----------|
| Pomoč pri motnjah | SL . . 13 |
| Koda napake | SL . . 13 |
| Tehnični podatki | SL . . 14 |
| Izjava EU o skladnosti | SL . . 15 |
| Pribor | SL . . 15 |

Splošna navodila

Če pri razpakiranju ugotovite transportne poškodbe, obvestite prodajno hišo.

- Na stroju pritrjene tablice z opozorili in navodili vsebujejo pomembna navodila za varno obratovanje.
- Poleg opozoril v navodilu za obratovanje se morajo upoštevati splošni varnostni predpisi in predpisi zakonodajalca o preprečevanju nesreč.

Varstvo okolja

| | |
|---|---|
|  | Emblaža je primerna za recikliranje. Prosimo, da emblaže ne odvržete med gospodinske odpadke, temveč jo odložite v zbiralnik za ponovno obdelavo. |
|  | Stare naprave vsebujejo pomembne materiale, ki so namenjeni za nadaljnjo predelavo. Zato stare naprave zavrzite s pomočjo ustreznih zbiralnih sistemov. |

Opozorila k sestavinam (REACH)

Aktualne informacije o sestavinah najdete na:

www.kaercher.com/REACH

Garancija

V vsaki državi veljajo garancijski pogoji, ki jih določa naše prodajno predstavništvo. Morebitne motnje na napravi, ki so posledica materialnih ali proizvodnih napak, v času garancije brezplačno odpravljamo. V primeru uveljavljanja garancije, se z originalnim računom obrnite na prodajalca oziroma najbližji uporabniški servis.

Pribor in nadomestni deli

NEVARNOST

Za preprečitev nevarnosti sme popravila in vgradnjo nadomestnih delov izvajati zgolj avtoriziran uporabniški servis.

- Uporabljati se smejo le pribor in nadomestni deli, ki jih dopušča proizvajalec. Originalni pribor in originalni nadomestni deli zagotavljajo varno in nemoteno obratovanje naprave.
- Dodatne informacije o nadomestnih delih najdete na strani www.kaercher.com v območju "Service".

Simboli v navodilu za obratovanje

NEVARNOST

Opozorja pred neposredno grozečo nevarnostjo, ki vodi do težkih telesnih poškodb ali smrti.

OPOZORILO

Opozorja pred možno nevarno situacijo, ki bi lahko vodila do težkih telesnih poškodb ali smrti.

PREVIDNOST

Opozorilo na možno nevarno situacijo, ki lahko vodi do lahkih poškodb ali materialne škode.

Simboli na napravi

| | |
|---|--|
|  | Ne pometajte gorečih ali tlečih predmetov, kot so cigaretni ogorki, vžigalice ali podobno. |
|  | Nevarnost električnega udara. |
|  | Nevarnost zmečkanja in ureznin na jermenu, stranskem omelu, zbiralniku, pokrovu stroja. |
|  | Zračni tlak pnevmatik 0.425 MPa 4.25 bar |
|  | Nosilne točke za dvigalko za vozila |
|  | Točka pritrditve |
|  | Moker/suh pokrov |
|  | Zamenjava čistilnega valja |
|  | Največja obremenitev predala za odlaganje MAX 20 kg |
|  | Polnilni vtič |
|  | Vključitev/izključitev žiga |
|  | Loputa za večjo umazanijo |

Namenska uporaba

Ta pometalni stroj uporabljajte izključno v skladu s podatki v tem navodilu za obratovanje.

- Ta stroj za pometanje je namenjen pometanju umazanih površin v zunanjem območju.
- Stroj ni dovoljen za javni cestni promet.
- Vsaka uporaba izven teh okvirjev velja kot nenamenska. Proizvajalec ne odgovarja za tako nastalo škodo; tveganje nosi izključno uporabnik.
- Na stroju se ne smejo izvajati nikakršne spremembe.
- Stroj je primeren le za obloge, ki so navedene v navodilu za obratovanje.
- Stroj sme voziti le po površinah, ki jih je podjetje ali njegov pooblaščenec dovolil za uporabo stroja.
- Na splošno velja: V bližini stroja se ne smejo nahajati lahko vnetljive snovi (nevarnost eksplozij/požara).

Predvidljiva napačna uporaba

- Nikoli ne pometajte/sesajte eksplozivnih tekočin, vnetljivih plinov ter nerazredčenih kislin ali topil! K tem spadajo bencin, barvno razredčilo ali kurilno olje, ki lahko pri mešanju s sesalnim zrakom tvorijo eksplozivno paro ali mešanice, poleg tega tudi aceton, nerazredčene kisline in topila, ker uničujejo materiale, uporabljene v stroju.
- Nikoli ne pometajte/sesajte reaktivnega kovinskega prahu (npr. aluminij, magnezij, cink), le-ti tvorijo v povezavi z močno alkalnimi ali kislimi čistilnimi sredstvi eksplozivne pline.
- Stroj ni namenjen pometanju zdravju škodljivih materialov.
- Ne pometajte/sesajte predmetov, ki gorijo ali tlijo.
- Prepovedano je zadrževanje v območju nevarnosti. Prepovedana je uporaba v prostorih, kjer obstaja nevarnost eksplozij.
- Spremljevalci niso dovoljeni.
- Potiskanje/vlečenje ali transportiranje predmetov s to napravo ni dovoljeno.

Primerne podlage

- Asfalt
- Industrijska tla
- Estrih
- Beton
- Tlakovci

Varnostna navodila

Uporaba

- *Pred uporabo se mora preizkusiti neoporečno stanje stroja z delovnimi pripomočki in obratovalna varnost. Če stanje ni brezhibno, stroja ne smete uporabljati.*
- *Pri uporabi naprave v nevarnih področjih (npr. bencinske črpalke) je treba upoštevati ustrezne varnostne predpise. Prepovedana je uporaba v prostori, kjer obstaja nevarnost eksplozij.*

Uporaba

- *S strojem ne smejo delati otroci, mladoletne ali neusposobljene osebe.*
- *To napravo lahko uporabljajo osebe z zmanjšanimi fizičnimi, senzoričnimi ali duševnimi sposobnostmi ali s pomanjkanjem izkušenj in znanja, kadar so pod nadzorom ali so bile podučene o varni rabi naprave in nevarnostmi, ki izvirajo iz nje.*
- *Uporabnik mora napravo namensko uporabljati. Pri tem mora upoštevati lokalne pogoje in pri delu paziti na druge osebe, predvsem na otroke.*
- *Pred začetkom dela se mora upravljavec prepričati, da so vse varnostne priprave pravilno nameščene in delujejo.*
- *Upravljevec aparata je odgovoren za nesreče z drugimi osebami ali njihovo lastnino.*
- *Pazite na tesno prilegajočo se obleko upravljavca. Nosite trdno obutev in izogibajte se ohlapni obleki.*
- *Pred zagonom kontrolirajte okolico (npr. otroci). Pazite na zadostno vidljivost!*
- *Dokler motor teče, stroj ne sme nikoli ostati brez nadzora. Upravljelec sme stroj zapustiti šele, ko je motor zaustavljen, stroj zavarovan proti nehotenemu premikanju in je ključ za vžig izvlečen.*
- *Stroj smejo uporabljati le osebe, ki so poučene o rokovanju, ali ki so dokazale svoje znanje o rokovanju s strojem ter so izrecno pooblaščenec za uporabo.*
- *Otroke je potrebno nadzorovati, da bi zagotovili, da se z napravo ne igrajo.*

Vožnja

⚠ Nevarnost

Nevarnost poškodb!

Nevarnost prekucnitve pri prevelikih vzponih.

- V smeri vožnje vozite na vzpone in padce le do 12%.

Nevarnost prekucnitve na nestabilni podlagi.

- Stroj premikajte izključno na utrjeni podlagi.

Nevarnost prekucnitve pri prevelikem stranskem nagibu.

- Prečno na smer vožnje vozite le na vzpone do maksimalno 12%.

Baterijsko vodene naprave

Opozorilo

Garancija velja le, če uporabljate baterije in polnilnike, ki jih priporoča podjetje Kärcher.

- Obvezno je treba upoštevati navodila za obratovanje proizvajalca baterij in proizvajalca polnilnika. Pri rokovanju z baterijami upoštevajte priporočila zakonodajalca.
- Baterij nikoli ne puščajte v izpraznjem stanju, temveč jih čim prej ponovno napolnite.
- Da preprečite uhajanje toka, baterije vedno vzdržujte čiste in suhe. Zavarujte jih pred nečistočami, npr. kovinskim prahom.
- Na baterije ne polagajte orodja ali podobnega. Nevarnost kratkega stika in eksplozij.
- V bližini baterije ali v polnilnem prostoru nikoli ne smete delati z odprtim ognjem, ustvarjati isker ali kaditi. Nevarnost eksplozij.
- Ne dotikajte se vročih delov, na primer pogonskega motorja (nevarnost opeklin).
- Bodite previdni pri ravnanju z baterijsko kislino. Upoštevajte ustrezne varnostne predpise!
- Porabljene baterije se morajo v skladu z Direktivo EU 91/157 EGS zavreči okolju prijazno.

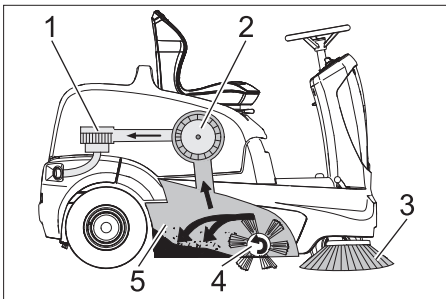
Transport

- Pri transportu naprave se mora izklopiti motor in naprava varno pritrditi.

Vzdrževanje

- Pred čiščenjem in vzdrževanjem aparata, zamenjavo delov ali preklopom na drugo funkcijo je potrebno aparat izklopiti in ključ izvleči.
- Čiščenje stroja se ne sme izvajati z gibko cevjo ali visokotlačnim vodnim curkom (nevarnost kratkih stikov ali drugih poškodb).
- Servisiranje smejo izvajati le odobreni uporabniški servisi ali strokovnjaki za to področje, ki so seznanjeni z vsemi pomembnimi varnostnimi predpisi.
- Upoštevajte varnostne preglede v skladu z lokalno veljavnimi predpisi za komercialno uporabljane aparate, ki se premeščajo.
- Dela na napravi vedno izvajajte s primernimi rokavicami.

Delovanje

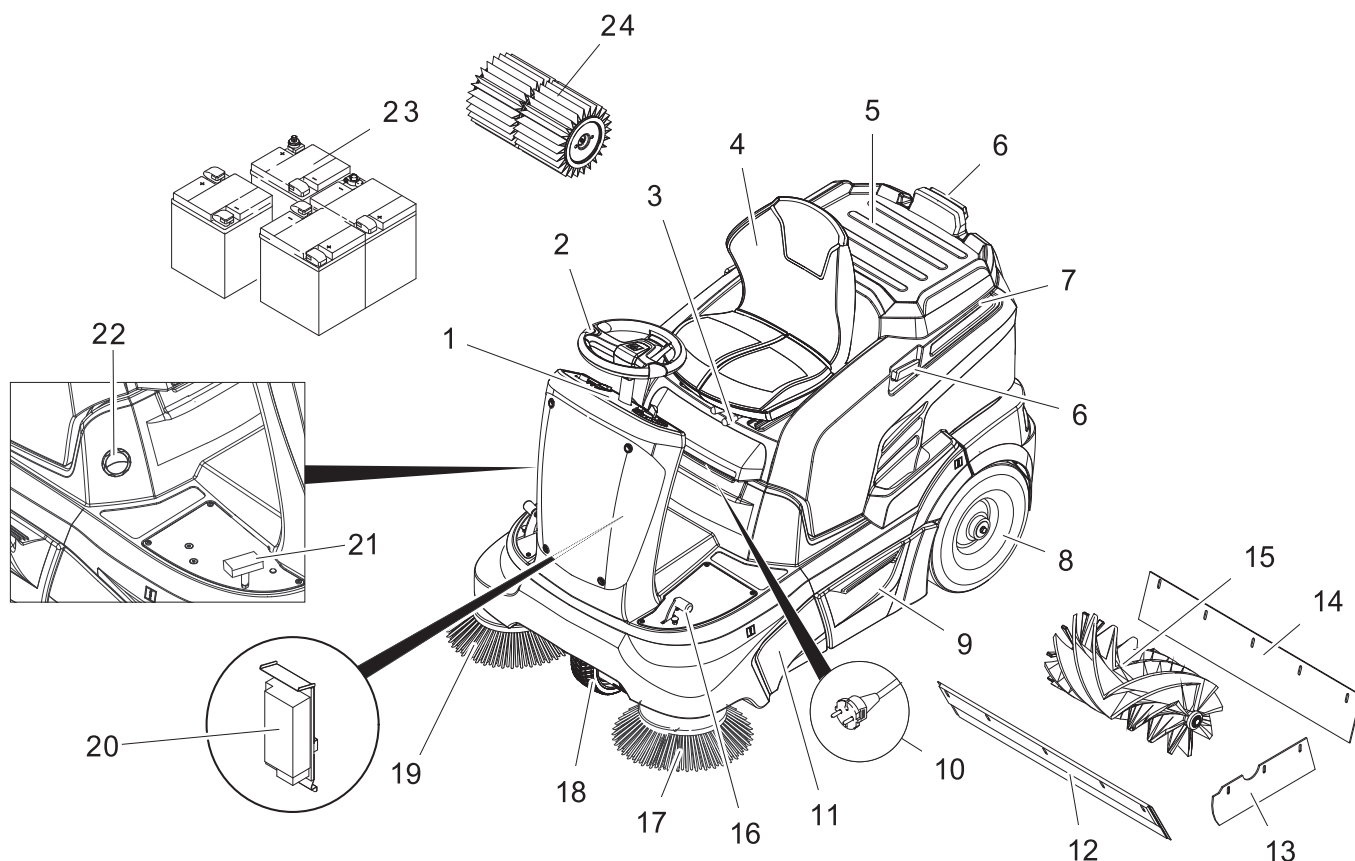


Pometalni stroj deluje po načelu pregrinjanja.

- Stranska omela (3) čistijo kote in robove pometalne površine in potiskajo umazanijo v tirnico pometalnega valja.
- Vrtljivi pometalni valj (4) potiska umazanijo neposredno v zbiralnik smeti (5).
- V zbiralniku vzvrtinčen prah se preko filtra za prah (2) loči in filtrirani čisti zrak se skozi sesalno pihalo (1) izsesa.

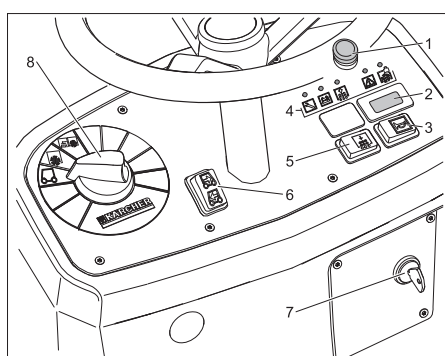
Upravljalni in funkcijski elementi

Pregled naprave



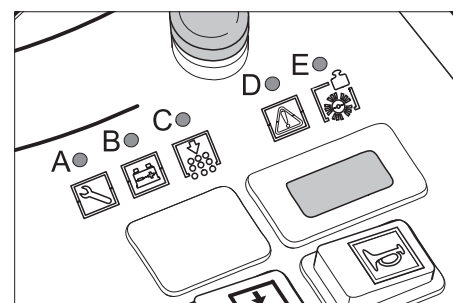
- 1 Upravljalno polje
- 2 Volan
- 3 Ročica za nastavitev sedeža
- 4 Sedež (s sedežnim kontaktnim stikalom)
- 5 Odlagalna površina
- 6 Ustavljalna prečka za Homebase
- 7 Pokrov naprave
- 8 Zadnje kolo
- 9 Zbiralnik smeti (obojestranski)
- 10 Omrežni vtič polnilnika (KM 90/60 R Bp Pack)
- 11 Dostop pometalnega valja
- 12 Sprednja tesnilna letev
- 13 Stranska tesnilna letev
- 14 Zadnja tesnilna letev
- 15 Pometalni valj
- 16 Pedal za dviganje/spuščanje lopute za grobo umazanijo
- 17 Levo stransko omelo (Opcija)
- 18 Sprednje kolo
- 19 Desno stransko omelo
- 20 Polnilnik (KM 90/60 R Bp Pack: že vgrajen) (KM 90/60 R Bp: ni v obsegu dobave)
- 21 Vozni pedal
- 22 Moker/suh pokrov
- 23 Baterije (KM 90/60 R Bp Pack: že vgrajen) (KM 90/60 R Bp: ni v obsegu dobave)
- 24 Filter za prah

Upravljalno polje



- 1 Tipka za izklop v sili
- 2 Števec obratovalnih ur
- 3 Troblja
- 4 Kontrolne lučke
- 5 Ročno čiščenje filtra
- 6 Stikalo za smer vožnje (naprej/ vzvratno)
- 7 Ključno stikalo
- 8 Programsko stikalo

Kontrolne lučke



- A Servis (rumeno)
- B Polnilno stanje baterije (rdeče/rumeno/zeleno)
- C Preobremenitev čiščenja filtra (rdeče)
- D Preobremenitev vlečnega motorja (rdeče)
- E Preobremenitev pometalnega valja (rdeče)

Fiksirna zavora

Naprava je opremljena z avtomatično fiksirno zavoro, ki je vgrajena v pogon sprednjega kolesa. Fiksirna zavora deluje takoj, ko se naprava zaustavi.

Pred zagonom

Odpiranje/zapiranje pokrova stroja

⚠ NEVARNOST

Nevarnost stisnjenja pri zapiranju pokrova stroja. Zato pokrov stroja spuščajte počasi. Pred zagonom, vzdrževanjem ali nastavitvenimi deli mora biti pokrov stroja dvignjen.

- Pokrov stroja primite spredaj in ga skupaj s sedežem sklopite nazaj.
- Varnostni trak drži pokrov stroja v položaju zadaj.

Napotki za razkladanje

⚠ Nevarnost

Nevarnost poškodb, nevarnost poškodovanja!

Pri nakladanju upoštevajte težo naprave! Za raztovarjanje ne uporabljajte viličarja, ker se lahko naprava pri tem poškoduje.

Opozorilo

Za takojšnjo zaustavitev vseh funkcij pritisnite tipko za zasilni izklop in obrnite ključno stikalo v položaj "0".

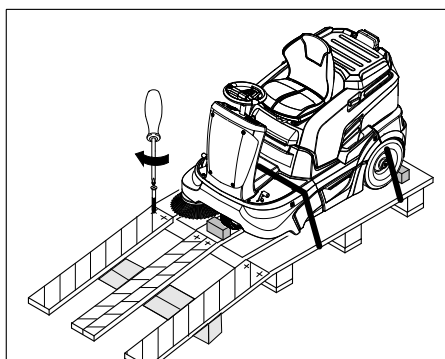
| | |
|---------------------|----------|
| Teža (brez baterij) | 200 kg * |
| Teža (z baterijami) | 330 kg * |

* Če so prigradni kompleti montirani, je teža ustrezno višja.

- Pri nakladanju naprave uporabite ustrezno rampo ali žerjav!
- Če se naprava dostavi na paleti, je treba iz priloženih desk zgraditi odvozno rampo.

Pri raztovarjanju postopajte na sledeč način:

- Razrežite pakirni trak iz umetne mase in odstranite folijo.
- Odstranite pritrditev napenjanega traku na omejevalnih točkah.
- Štiri označene talne deske na paleti so pritrjene z vijaki. Te deske odvijajte.
- Deske položite na rob palete. Naravnajte jih tako, da ležijo pred kolesi stroja. Deske pritrdite z vijaki.



- V paketu priložene tramove za podporo potisnite pod rampo.
- Odstranite lesene panje za fiksiranje koles in jih porinite pod rampo.

Potiskanje pometalnega stroja s palete (pri napravi brez vgrajene baterije)

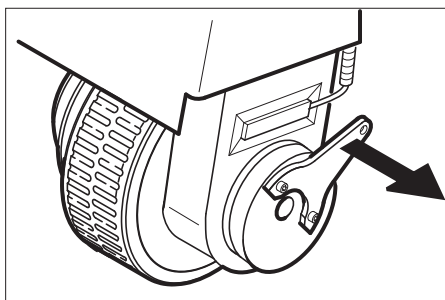
⚠ NEVARNOST

- Nevarnost poškodb! Pred ročno sprostitvijo fiksne zavore, je stroj potrebno zavarovati pred kotaljenjem. Po sprosti-

tvi fiksne zavore stroj pelje, dokler ni dosežena hitrost ca. 4,5 km/h. Nato elektronika zavre stroj.

- Fiksno zavoro je na vzponu prepovedano sprostiti brez zavarovanja proti kotaljenju.

→ Sprostite fiksno zavoro.



- Zavorno ročico potegnite s kolesa in jo držite v tem položaju. Fiksna zavora tako ne deluje, stroj je mogoče potiskati.
- Stroj po ustvarjeni rampi potisnite s palete.

Vožnja pometalnega stroja s palete (pri napravi z vgrajeno baterijo)

- Priključite baterijo, glejte poglavje „Vstavljanje in priključitev baterije“.
- Tipko za izklop v sili deblokirajte z obračanjem.
- Ključno stikalo obrnite na "1".
- Pritisnite stikalo za smer vožnje in stroj počasi zapeljite z rampe.
- Ključno stikalo ponovno obrnite na "0".

Baterije

Varnostna navodila za baterije

Pri rokovanju z baterijami obvezno upoštevajte sledeča opozorila:

| | |
|---|--|
|  | Upoštevajte navodila na bateriji, v Navodilu za uporabo in v Navodilu za obratovanje vozila! |
|  | Nosite zaščito za oči! |
|  | Otroci se ne smejo dotikati kislin in baterij! |
|  | Nevarnost eksplozije! |
|  | Prepovedan ogenj, iskre, odprta svetloba in kajenje! |
|  | Nevarnost razjedanja! |
|  | Prva pomoč! |
|  | Opozorilni zaznamek! |
|  | Odstranitev odpadnega materiala! |
|  | Baterije ne odvrzite v smetnjak! |

⚠ Nevarnost

Nevarnost eksplozije! Na baterijo, t.j. na pole in celične povezave, ne polagajte orodja ali podobnih predmetov.

⚠ Nevarnost

Nevarnost poškodb! Rane ne smejo nikoli priti v stik s svincem. Po delu na baterijah si vedno očistite roke.

⚠ NEVARNOST

Nevarnost požara in eksplozije!

- Prepovedano je kajenje in odprt ogenj.
- Prostore, v katerih se polnijo baterije, je potrebno dobro prezračiti, saj ob polnjenju nastaja močno eksplozivni plin.
- Baterij se ne sme polniti na prostem.

⚠ Nevarnost

Nevarnost razjedanja!

- Če pride kislina v stik z očmi ali kožo, sperite z veliko količino čiste vode.
- Nato takoj obiščite zdravnika.
- Umazana oblačila izperite z vodo.

Priporočljive baterije, polnilniki

Priporočamo uporabo naših baterij in polnilnikov, kot navedeno v nadaljevanju.

OBVESTILO

Pri varianti KM 90/60 R Bp Pack so baterije in polnilnik že vgrajeni.

| Naroč. št. | Opis |
|---------------------------|---------------------------|
| 6.654-124.0 ³⁾ | 180 Ah - brez vzdrževanja |

** Naprava potrebuje 4 baterije

³⁾ Kompetni set (24 V/180 Ah) vklj. s priključnim kablom, naroč. št. 4.035-387.0

| Naroč. št. | Opis |
|-------------|--|
| 6.654-125.0 | Polnilnik za baterije brez vzdrževanja |

Uporaba baterij drugih proizvajalcev

Opozorilo

Garancija velja le, če uporabljate baterije in polnilnike, ki jih priporoča podj. Kärcher.

Navodilo

Ob uporabi baterij drugih proizvajalcev je treba upoštevati maksimalne dimenzije baterije.

Maksimalne dimenzije baterije (posamezna baterija)

Naprava potrebuje 4 posamične baterije po 6 Voltov.

| Dolžina | Širina | Višina |
|---------|--------|--------|
| 264 mm | 190 mm | 284 mm |

Če se pri KM 90/60 R Bp uporabijo baterije z malo vzdrževanja, je treba upoštevati sledeče:

- Upoštevati se morajo maksimalne dimenzije baterij.
- Pri polnjenju baterij z malo vzdrževanja mora biti pokrov stroja zasukan navzgor.
- Pri polnjenju baterij z malo vzdrževanja se morajo upoštevati predpisi proizvajalca baterij.

Vgradnja in priključitev baterij

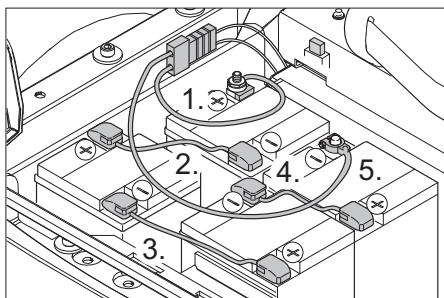
- Odprite pokrov ohišja.
- Baterije postavite v baterijski nosilec.
- Gumijasti blažilnik za pritrditev baterij ustrezno nastavite.

⚠ Opozorilo

Pazite na pravilno polarnost.

OBVESTILO

Vezne napeljave niso vsebovane v obsegu dobave.



Slika kaže KM 90/60 R Bp z naknadno vgrajenimi baterijami z zamenjanim polom, ter polnilnim vtičem za zunanji polnilnik.

Opozorilo k KM 90/60 R Bp Pack: Polnilnik in baterijski paket ste že tovarniško

vgrajena in z zamenjanim polom, polnilni vtič ne obstaja.

- Polno sponko (rdeč kabel) priključite na plus pol (+).
- Vezne napeljave privijte na baterije.
- Polno sponko priključite na minus pol (-).

Opozorilo

Pri demontiranju baterije je treba paziti na to, da se najprej odklopi vodnik minus pola. Z zaščitno mastjo preizkusite, ali so baterijski poli in polne sponke zadovoljivo zaščitene.

⚠ OPOZORILO

Pred zagonom stroja napolnite baterije.

Polnjenje baterij

⚠ Nevarnost

Nevarnost poškodb! Pri rokovanju z baterijo upoštevajte varnostne predpise. Upoštevajte navodilo za uporabo proizvajalca polnilnika.

⚠ NEVARNOST

Baterije polnite le z ustreznim polnilnikom.

OBVESTILO

Ko so baterije napolnjene, polnilnik najprej ločite od omrežja in nato z baterij.

(1) polnjenje KM 90/60 R Bp Pack

⚠ Nevarnost

Nevarnost poškodb! Polnilnik se sme uporabljati le, če omrežni priključni kabel ni poškodovan. Poškodovan omrežni priključni kabel mora proizvajalec, uporabniški servis ali kvalificirana oseba takoj zamenjati.

OBVESTILO

Stroj je serijsko opremljen z baterijami brez vzdrževanja.

- Odprite pokrov ohišja.
- Omrežni vtič polnilnika vtaknite v vtičnico.

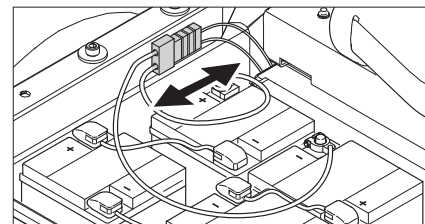
Opozorilo

Polnilnik je elektronsko reguliran in samodejno zaključí polnjenje. Vse funkcije stroja se med polnjenjem avtomatsko prekinejo. Baterijski kontrolni prikaz pri vtaknjem omrežnem vtiču kaže napredek polnjenja:

| | |
|------------------------|--|
| Napaka baterije | A=utripa rumeno, B=izklop, C+D+E=rdeče |
| Baterija se polni | sveti rumeno |
| Baterija je napolnjena | sveti zeleno |
| Napaka polnilnika | A=utripa rumeno, B+E=rdeče, C+D=izklop |

(2) polnjenje KM 90/60 R Bp

- Odprite pokrov ohišja.
- Ločite baterijski vtič in priključite polnilni kabel polnilnika.



- Omrežni vtič vtaknite v vtičnico in vklopite polnilnik.

Opozorilo

Priporočljivi polnilniki (ustrezni posameznim uporabljenim baterijam) so elektronsko regulirani in samostojno zaključijo polnjenje. Vse funkcije stroja se med polnjenjem avtomatsko prekinejo.

Baterije z malo vzdrževanja

- Eno uro pred koncem polnjenja dodajte destilirano vodo, upoštevajte pravilno kislost. Baterija je ustrezno označena.

⚠ NEVARNOST

Nevarnost razjedanja! Dodajanje vode v izpraznjenem stanju baterije lahko povzroči uhajanje kisline.

Pri ravnanju z baterijsko kislino uporabljajte zaščitna očala in zaščitno obleko. Pri ravnanju z baterijami upoštevajte predpise!

⚠ NEVARNOST

Nevarnost razjedanja!

- Če pride kislina v stik z očmi ali kožo, sperite z veliko količino čiste vode.
- Nato takoj obiščite zdravnika.
- Zamenjajte obleko.
- Umazana oblačila izperite z vodo.

⚠ Opozorilo

Nevarnost poškodb. Za dodajanje tekočine baterijam uporabljajte le destilirano ali razsoljeno vodo (VDE 0510). Ne uporabljajte drugih dodatkov (takoimenovanih izboljševalnih sredstev), ker sicer garancija uga-sne.

Po končanem polnjenju

- Polnilnik izklopite in ločite od omrežja.
- Pri napravah brez vgrajenega polnilnika: Baterijski vtič snemite s polnilnega kabla in ga priključite na stroj.

Preverjanje in popraviljanje nivoja tekočine baterije (le pri baterijah, ki ne terjajo vzdrževanja)

⚠ Opozorilo

Pri baterijah, napoljenih s kislino, redno preverjajte nivo tekočine.

- Kislina polno napolnjene baterije ima pri 20 °C specifično težo 1,28 kg/l.
- Kislina polovično izpraznjene baterije ima specifično težo med 1,00 in 1,28 kg/l.
- V vseh celicah mora biti specifična težo kisline enaka.
- Izvijte vse celične pokrovčke.
- Iz vsake celice vzemite vzorec z indikatorjem kisline.
- Vzorec kisline ponovno vrnite v isto celico.
- Pri premajhni količini tekočine napolnite celice z destilirano vodo do oznake.
- Napolnite baterijo.
- Uvijte celične pokrovčke.

Zagon

Splošna navodila

Stroj električno zavre v mirovanje, če je izpolnjen eden izmed naslednjih pogojev.

- Noga je stopila z voznega pedala.
- Sedež voznika je bil zapuščen za več kot 1 sekundo.
- Ključno stikalo je bilo nastavljeno na "0".

Avtomatična fiksna zavora deluje šele v mirovanju.

- Stroj za pometanje postavite na ravno površino.
- Izvlecite ključ.

Pred zagonom/preverjanjem varnosti

- Preverite polnilno stanje baterije.
- Preverite stransko omelo.
- Preverite obrabo in morebiti ovite trakove na pometalnem valju.
- Izpraznite zbirnik smeti.
- Preverite pritisk v gumah.
- Preverite delovanje sedežnega kontaktnega stikala.

Opozorilo: Za opis glejte poglavje Nega in vzdrževanje.

Obratovanje

Nastavitev voznikovega sedeža

- Vzvod za nastavitev sedeža potegnite navznoter.
- Premaknite sedež, spustite ročico in ta se zaskoči.
- S premikanjem sedeža naprej in nazaj preverite, če je aretiran.

Preverjanje polnilnega stanja baterije

- **Kontrolna lučka sveti zeleno**
Baterija je napolnjena (100...40%).
- **Kontrolna lučka sveti rumeno**
Baterija je 40...20% izpraznjena.
- **Kontrolna lučka utripa rdeče**
Baterija je skoraj izpraznjena. Pometanje bo kmalu avtomatično končano.
- **Kontrolna lučka sveti rdeče**
Baterija je izpraznjena. Pometanje se avtomatično konča (ponovni zagon pometalnih agregatov je mogoč le po polnjenju baterije).
- Stroj peljite direktno k polnilni postaji in se pri tem izogibajte vzponom.
- Napolnite baterijo.

Preverjanje fiksne zavore

⚠ Nevarnost

Nevarnost nesreč. Pred vsakim obratovanjem se mora na ravnem preveriti delovanje fiksne zavore.

- Vsedite se.
- Tipko za izklop v sili deblokirajte z obračanjem.
- Ključno stikalo obrnite na "1".
- Aktivirajte stikalo za smer vožnje (naprej/ vzvratno).
- Narahlo pritisnite vozni pedal. Zavora se mora slišno deblokirati in na ravnem z lahkoto peljati.
- Spustite vozni pedal. Ko se vozni pedal spusti, mora zavora slišno zavreti.

Opozorilo: Če zgoraj navedenemu ni tako, ugasnite napravo in pokličite uporabniški servis.

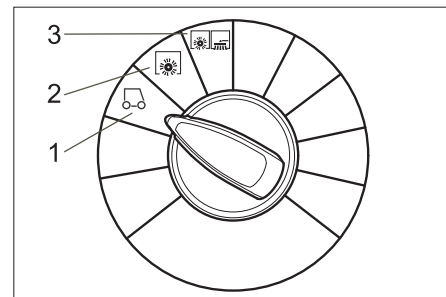
Odlagalna površina

- **Opozorilo:** Maksimalna dovoljena obremenitev odlagalne površine znaša 20 kg.
- Poskrbite za varno pritrditev tovora.

Tipka za izklop v sili

- Stroj razpolaga s tipko za izklop v sili. Če se to tipko pritisne, se stroj nenadno zaustavi in avtomatična fiksna zavora učinkuje.
- Za ponovni zagon stroja, najprej deblokirajte tipko za izklop v sili, nato ključno stikalo na hitro izklopite in ponovno vklopite.

Izbira programa



1 Vožnja

Peljite do mesta uporabe.

Pometalni valj in stransko omelo sta dvignjena.

2 Pometanje s pometalnim valjem

Pometalni valj se spusti.

3 Pometanje s pometalnim valjem in stranskim omelom

Pometalni valj in stransko omelo se spustita.

Vklop naprave

OBVESTILO

Naprava je opremljena s sedežnim kontaktnim stikalom. Ob zapuščenju sedeža voznika se stroj po času zakasnitve ca. 1,5 sekund zavre v mirovanje in aktivirane funkcije pometanja se izklopijo.

- Vsedite se na voznikov sedež.
- NE aktivirajte voznega pedala.
- Programsko stikalo obrnite na stopnjo 1 (vožnja).
- Ključno stikalo obrnite na "1".

Vožnja stroja

⚠ Nevarnost

Nevarnost nesreč. Če stroj ne zavira več, postopajte, kot sledi:

- Če se stroj na rampi s padcem nad 2% pri spustitvi voznega pedala ne ustavi, se sme iz varnostnih razlogov tipko za zasilni izklop pritisniti le v primeru, če je bila pred vsakim zagonom stroja preizkušeno pravilno mehansko delovanje fiksne zavore.
- Ko se stroj ustavi (na ravni površini), ga je treba izklopiti in poklicati uporabniški servis!
- Dodatno je treba upoštevati navodila za vzdrževanje zavor.
- Tipko za izklop v sili deblokirajte z obračanjem.
- Vsedite se in obrnite ključno stikalo na "1".

Vožnja naprej

- Stikalo za smer vožnje nastavite na „naprej“.
- Počasi pritisnite vozni pedal.

Vzratna vožnja

⚠ NEVARNOST

- Nevarnost poškodb! Pri vzratni vožnji ne sme obstajati nevarnost za tretje osebe, po potrebi se pustite usmerjati.
- Pri vzratni vožnji zadoni pulzirajoči opozorilni zvok.
- Hitrost vzratne vožnje je iz varnostnih razlogov nižja kot hitrost vožnje naprej.
- Stikalo za smer vožnje nastavite na „vzratno“.
- Počasi pritisnite vozni pedal.

Navodilo

Z voznim pedalom se lahko brezstopenjsko uravnava hitrost vožnje.

Zaviranje

- Spustite vozni pedal, stroj samodejno zavira in se zaustavi.

Prevoz ovir

PREVIDNOST

Predmetov ali posameznih ovir se ne sme prevoziti ali potiskati.

- Nepremične ovire do 5 cm se lahko počasi in previdno prevozijo.
- Nepremične ovire nad 5 cm se smejo prevoziti le s pomočjo ustrezne rampe.

Preobremenitev vlečnega motorja

Pri preobremenitvi se po določenem času izklopi vozni motor. Kontrolna lučka „Preobremenitev vlečnega motorja“ sveti rdeče, takoj ko je tok vlečnega motorja omejen. Pri pregretju krmiljenja se vsi pogoni razen hupe in čiščenja filtra izklopijo.

- Stroj naj se najmanj 15 minut ohlaja.
- Ključno stikalo obrnite na „0“, malo počakajte in ponovno obrnite na „1“.

Pometanje

⚠ Nevarnost

Nevarnost poškodb! Pri odprti loputi za večjo umazanijo lahko pometalni valji kamne ali pesek odbijejo naprej. Pazite na to, da ne ogrožate ljudi, živali ali predmetov.

PREVIDNOST

Ne smete pometati paketnih trakov, žic ali podobnega, ker to lahko povzroči poškodbe pometalne mehanike.

PREVIDNOST

Da preprečite poškodbo tal, s pometalnim strojem ne delajte na mestu.

Opozorilo: Za doseg optimalnega čistilnega učinka se mora hitrost vožnje prilagoditi pogojem.

Opozorilo: Med obratovanjem je potrebno zbiralnik smeti redno prazniti.

Opozorilo: Pri čiščenju površin spustite le pometalni valj.

Opozorilo: Pri čiščenju stranskih robov dodatno spustite stransko omelo.

Pometanje s pometalnim valjem

- Programsko stikalo obrnite na stopnjo 2. Pometalni valj se spusti.

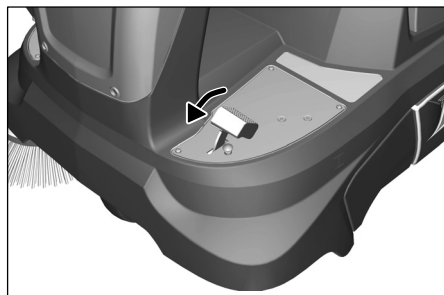
Opozorilo: Pometalni valj se avtomatično zažene.

Pometanje z dvignjeno loputo za večjo umazanijo

Opozorilo: Za pometanje večjih delov do višine 50 mm, npr. cigaretnih škatlic, je potrebno za kratek čas dvigniti loputo za večjo umazanijo.

Dvignite loputo za večjo umazanijo:

- Pritisnite pedal lopute za grobo umazanijo naprej in ga držite pritisnjena.



- Za spustitev spustite nogo s pedala.
Opozorilo: Optimalen rezultat čiščenja dosežete le pri popolnoma spuščeni loputi za večjo umazanijo.

Pometanje s stranskim omelom

- Programsko stikalo obrnite na stopnjo 3. Stransko omelo ter pometalni valj se spustita.

Opozorilo: Pometalni valj in stransko omelo se avtomatično zaženeta.

Pometanje suhih tal

- Zaprite moker/suh pokrov.

Pometanje vlaknatih in suhih smeti (npr. suha trava, slama)

- Odprite moker/suh pokrov.

Opozorilo: Tako se prepreči zamašitev filtrnega sistema.

Pometanje vlažnih in mokrih tal

- Odprite moker/suh pokrov.

Opozorilo: Filter je tako zaščiten pred vlago.

Čiščenje filtra

- Vključite ročno čiščenja filtra.



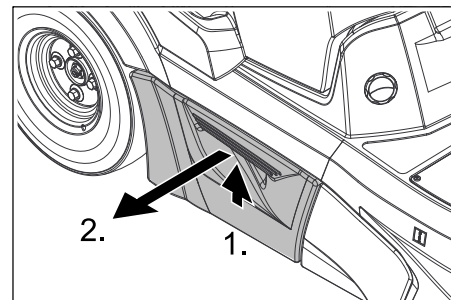
- Pritisnite tipko za čiščenje filtra. Filter se čisti ca. 15 sekund.

- Občasno preverite umazanost vstavljenega filtra za prah. Preveč umazan ali okvarjen filter zamenjajte.

Praznjenje zbiralnika smeti

Opozorilo: Preden odprete in izpraznite zbiralnik smeti, počakajte, da se avtomatično čiščenje filtra konča in da se prah usede.

- Zbiralnik smeti rahlo privzdignite in izvlecite.



- Izpraznite zbiralnik smeti.
- Zbiralnik smeti potisnite notri in zaskočite.
- Izpraznite nasproti ležeči zbiralnik smeti.

Izklop stroja

Opozorilo: Po izklopu stroja se filter za prah avtomatično očisti. Počakajte ca. 2 sekundi, preden odprete pokrov naprave.

- Programsko stikalo obrnite na stopnjo 1 (vožnja). Stransko omelo in pometalni valj se dvigneta.
- Ključno stikalo obrnite na "0" in izvlecite ključ.

Navodilo

Stroj razpolaga z avtomatičnim izklopom, da zavaruje baterije pred izpraznitvijo. Če se stroj ob vklopljenem ključnem stikalu več kot 30 minut ne uporablja, se samodejno izklopi.

Transport

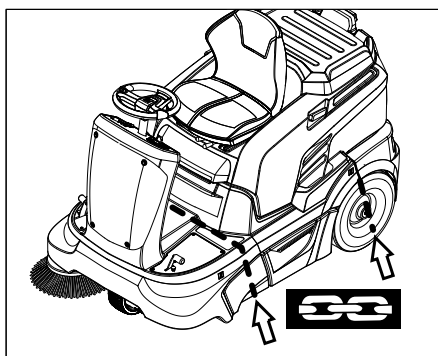
⚠ NEVARNOST

Nevarnost poškodbe in škode! Pri transportu upoštevajte težo naprave.

OBVESTILO

Upoštevajte oznake za pritrditvena področja na osnovnem okvirju (simboli verige). Stroj sme za polnjenje ali praznjenje obratovati le na vzponih do največ 12%.

- Ključno stikalo obrnite na "0" in izvlecite ključ.
- Kolesa zavarujte z zagozdami.
- Stroj zavarujte z napenjalnimi pasovi ali vrvmi.
- Pri transportu v vozilih napravo zavarujte proti zdrsu in prevrnitvi v skladu z vsakokratnimi veljavnimi smernicami.



Skladiščenje

⚠ NEVARNOST

Nevarnost poškodbe in škode! Pri shranjevanju upoštevajte težo naprave.

Mirovanje naprave

Če stroj za pometanje dalj časa ne bo v uporabi, upoštevajte sledeče točke:

- Stroj za pometanje postavite na ravno površino.
- Programsko stikalo obrnite na stopnjo 1 (vožnja). Pometalni valj in stransko omelo se dvignejo, da ne poškodujejo krtač.
- Ključno stikalo obrnite na "0" in izvlecite ključ.
- Zavarujte ga pred kotalenjem.
- Stroj za pometanje očistite z notranje in zunanje strani.
- Stroj pospravite na zaščiteno in suho mesto.
- Odklopite baterijo.
- Baterijo napolnite in jo ca. vsaka 2 meseca dopolnite.

Vzdrževanje

Splošna navodila

- Pred čiščenjem in vzdrževanjem aparata, zamenjavo delov ali preklopom na drugo funkcijo je potrebno aparat izklopiti in ključ izvleči.
- Pri delih na električni napravi se mora izvleči baterijski vtič oz. odklopiti baterija.
- Servisiranje smejo izvajati le odobreni uporabniški servisi ali strokovnjaki za to področje, ki so seznanjeni z vsemi pomembnimi varnostnimi predpisi.
- Industrijsko koriščene naprave podle-gajo varnostnem preizkusu po VDE 0701.
- Uporabljajte le pometalni valj/stransko omelo, ki je priloženo stroju ali določeno v navodilu za uporabo. Uporaba drugih pometalnih valjev/stranskih omel lahko zmanjša varnost.

Čiščenje

PREVIDNOST

Nevarnost poškodb! Čiščenje stroja se ne sme opravljati z gibko cevjo ali visokotlačnim vodnim curkom (nevarnost kratkih stikov ali drugih poškodb).

Ne uporabljajte agresivnih in polirnih čistilnih sredstev.

Notranje čiščenje stroja

⚠ Nevarnost

Nevarnost poškodb! Nosite zaščitno masko in zaščitna očala.

- Odprite pokrov ohišja.
- Stroj izpihajte s komprimiranim zrakom.
- Stroj očistite z vlažno krpo, namočeno v blago milnico.
- Zaprite pokrov naprave.

Zunanje čiščenje stroja

- Stroj očistite z vlažno krpo, namočeno v blago milnico.

Intervali vzdrževanja

Upoštevajte kontrolni seznam za pregled!

Opozorilo: Števec obratovalnih ur nakazuje trenutek intervalov vzdrževanja.

Vzdrževanje s strani stranke

Opozorilo: Vsa servisna in vzdrževalna dela mora izvajati kvalificiran strokovnjak. Po potrebi lahko vedno pokličete strokovnega trgovca podj. Kärcher.

Dnevno vzdrževanje:

- Preverite obrabo in morebiti zvite trakove na pometalnem valju in stranskem omelu.
- Preverite pritisk v gumah.
- Preverite funkcije vseh upravljalnih elementov.

Tedensko vzdrževanje:

- Preverite nivo tekočine baterije.
- Preverite prosto gibljivost premičnih delov.
- Preverite nastavitev in obrabo tesnilnih letev v pometalnem območju.

- Preverite filter za prah in po potrebi očistite filtrirno škatlo.

- Preverite delovanje sedežnega kontaktnega stikala.

Vzdrževanje vsakih 100 obratovalnih ur:

- Preverite stanje kisline v bateriji.
- Preverite napetost, obrabo in delovanje pogonskih jermen (klinasti in krožni jermen).

Vzdrževanje glede na obrabo:

- Zamenjajte tesnilne letve.
- Zamenjajte pometalni valj.
- Zamenjajte stransko omelo.

Opozorilo: Opis glejte v poglavju Vzdrževanje.

Vzdrževanje s strani uporabniškega servisa

Opozorilo: Za ohranjanje garancijskih zahtevkov mora pooblaščen uporabniški servis podjetja Kärcher med garancijsko dobo izvesti vsa servisna in vzdrževalna dela v skladu z vzdrževalno knjižico.

Vzdrževanje vsakih 5 obratovalnih ur:

- Izvedite prvo inspekcijo.

Vzdrževanje vsakih 50 obratovalnih ur

- Vzdrževalna dela naj se opravijo v skladu s kontrolnim seznamom za pregled.

Vzdrževanje vsakih 100 obratovalnih ur

- Vzdrževalna dela naj se opravijo v skladu s kontrolnim seznamom za pregled.

Vzdrževanje

Splošna varnostna navodila

⚠ Nevarnost

Nevarnost poškodb! Pred vsemi vzdrževalnimi deli in popravili pustite, da se naprava zadostno ohladi.

Priprava

- Stroj za pometanje postavite na ravno površino.
- Ključno stikalo obrnite na "0" in izvlecite ključ.
- pritisnite tipko za zasilni izklop.
- Pustite, da se naprava dovolj ohladi.

Preverjanje in korigiranje količine tekočine baterije

⚠ Opozorilo

Pri baterijah, napolnjenih s kislino, redno preverjajte nivo tekočine.

- Izvijte vse celične pokrovčke.
- Pri premajhni količini tekočine napolnite celice z destilirano vodo do oznake.
- Napolnite baterijo.
- Uvijte celične pokrovčke.

Preverite pritisk v gumah

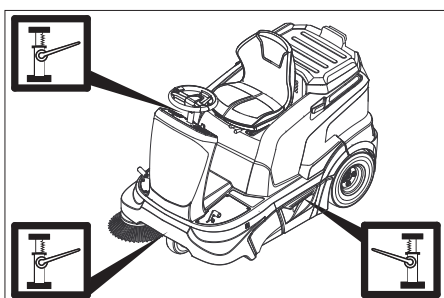
- Stroj za pometanje postavite na ravno površino.
- Na ventil gume priključite napravo za preverjanje pritiska v gumah.
- Preverite pritisk v gumah in ga po potrebi popravite.
Za dovoljeni tlak pnevmatik glejte poglavje Tehnični podatki.

Zamenjava kolesa

Opozorilo

Uporabite ustrezno standardno dvigalko.

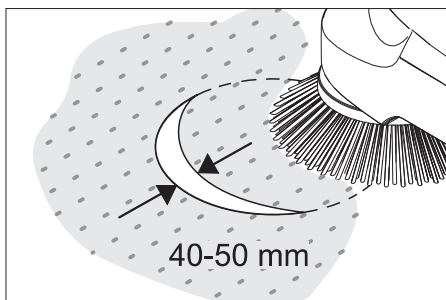
- Stroj za pometanje postavite na ravno površino.
- Ključno stikalo obrnite na "0" in izvlecite ključ.
- Preverite stabilnost podlage. Napravo zavarujte pred kotaljenjem.
- Zbiralnik smeti na ustrezni strani rahlo privzdignite in izvlecite.



- Dvigalko namestite na ustrezni vstavni točki ob sprednjem oz. zadnjem kolesu.
- Matice kolesa/sornike kolesa odvijte z ustreznim orodjem za ca. 1 obrat.
- Z dvigalko dvignite stroj.
- Izvijte in snemite matice kolesa/sornike kolesa.
- Snemite kolo.
- Okvarjeno kolo naj popravi strokovni servis.
- Namestite kolo in do konca uvijte matice kolesa/sornike kolesa ter jih rahlo pritegnite.
- Z dvigalko stroj spustite.
- Matice kolesa/sornike kolesa pritegnite s potrebnim navorom.
Privojni navor 120 Nm
- Zbiralnik smeti potisnite notri in zaskočite.

Preverjanje ravni pometanja stranskega omela

- Preverite pritisk v gumah.
- Dvignite stransko omelo.
- Stroj za pometanje zapeljite na ravno in gladko površino, kjer zazna prah ali kre-do.
- Spustite stransko omelo in jih za kratek čas pustite vrteti.
- Dvignite stransko omelo.
- Napravo odpeljite naprej.
- Stroj za pometanje postavite na ravno površino.
- Preverite ogledala za pometanje.



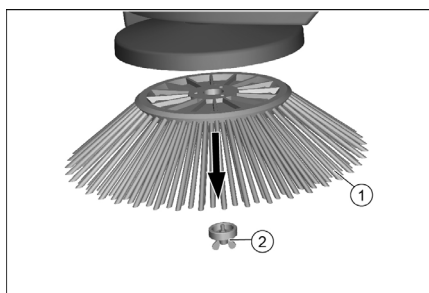
Širina ogledala za pometanje naj bi bila med 40-50 mm.

Opozorilo

Zaradi plavajočega ležaja stranskega omela se ob obrabi krtač raven pometanja avtomatično nastavi. Pri premočni obrabi je potrebno stransko omelo zamenjati.

Zamenjava stranskega omela

- Stroj za pometanje postavite na ravno površino.
- Programsko stikalo obrnite na stopnjo 1 (vožnja). Stranska omela se dvignejo.
- Ključno stikalo obrnite na "0" in izvlecite ključ.



- 1 Stransko omelo
 - 2 Krilni vijak (pritrditvev)
- Odvijte krilni vijak na spodnji strani in odstranite stransko metlo navzdol.
 - Po potrebi očistite nosilec.
 - Namestite novo stransko metlo (upoštevajte pritrditvev) in pritrдите s krilnim vijakom.

Preverjanje pometalnega valja

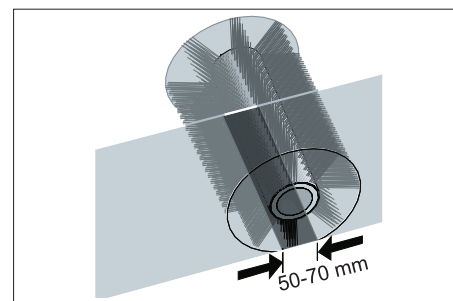
- Stroj za pometanje postavite na ravno površino.
- Programsko stikalo obrnite na stopnjo 1 (vožnja). Pometalni valj se dvigne.
- Ključno stikalo obrnite na "0" in izvlecite ključ.
- Stroj z zagozdo zavarujte pred kotaljenjem.
- S pometalnega valja odstranite trakove ali vrvice.

Preverjanje ravni pometanja pometalnega valja

OBVESTILO

Zaradi plavajočega ležaja pometalnega valja se ob obrabi krtač raven pometanja avtomatično nastavi. Pri premočni obrabi je potrebno pometalni valj zamenjati.

- Programsko stikalo obrnite na stopnjo 1 (vožnja). Pometalni valj in stransko omelo se dvigneta.
- Stroj za pometanje zapeljite na ravno in gladko površino, kjer zazna prah ali kre-do.
- Programsko stikalo obrnite na stopnjo 2. Pometalni valj se spusti. Rahlo aktivirajte vozni pedal in pustite pometalni valj vrteti kratek čas.
- Dvignite pometalni valj.
- Aktivirajte pedal za dviganje lopute za grobo umazanijo in ga držite pritisnjene-ga.
- Napravo odpeljite naprej.

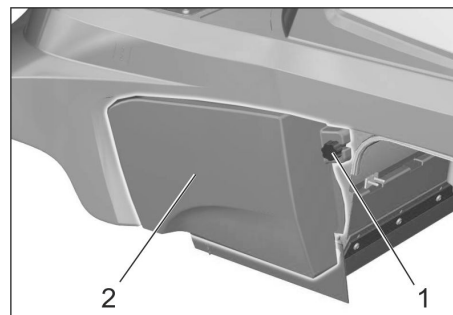


Oblika površine pometanja tvori pravilen pravokotnik, ki je širok med 50-70 mm.

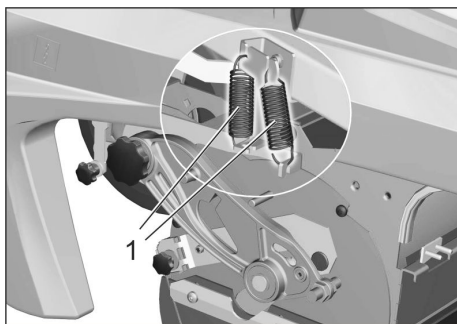
Zamenjava pometalnega valja

Menjava je potrebna, če zaradi obrabe krtače rezultat čiščenja vidno popusti.

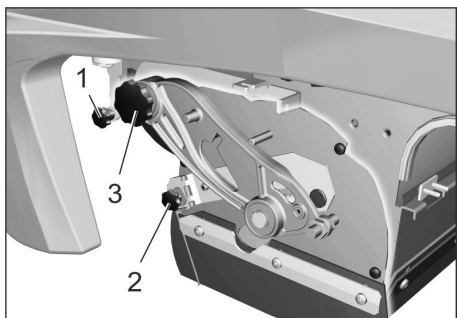
- Stroj za pometanje postavite na ravno površino.
- Programsko stikalo obrnite na stopnjo 1 (vožnja). Pometalni valj se dvigne.
- Ključ za vžig obrnite na "0" in ga izvlecite.
- Stroj z zagozdo zavarujte pred kotaljenjem.
- Zbiralnik smeti na levi strani rahlo privzdignite in izvlecite.



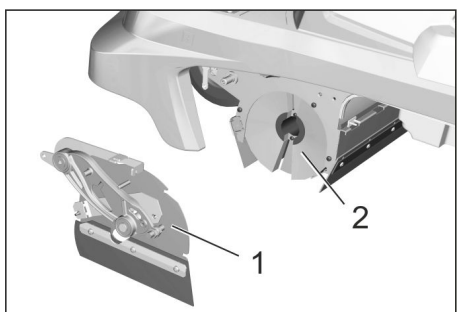
- 1 Vijak
 - 2 Stranska obloga
- Odvijte pritrditvene vijake leve stranske obloge.
 - Snemite stransko oblogo.



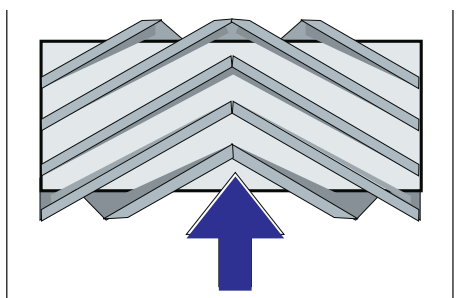
- 1 Vzmet
 → Snemite natezno vzmet.



- 1 Pritrditveni vijak podtlačne doze
 2 Pritrditvena matica lopute za grobo umazanijo
 3 Vijak držala pometalnega valja
 → Izvijte pritrditveni vijak podtlačne doze in sprostite ročico.
 → Izvijte pritrditveno matico lopute za grobo umazanijo in loputo za grobo umazanijo snemite.
 → Izvijte vijak na držalu pometalnega valja.



- 1 Pokrov
 2 Pometalni valj
 → Pokrov pometalnega valja potisnite v levo in ga snemite.
 → Izvlecite pometalni valj.
 → V korito pometalnega valja potisnite nov pometalni valj in ga nataknite na pogonski zatič.
Opozorilo: Pri vgradnji novega pometalnega valja pazite na položaj krtačnega nastavka.

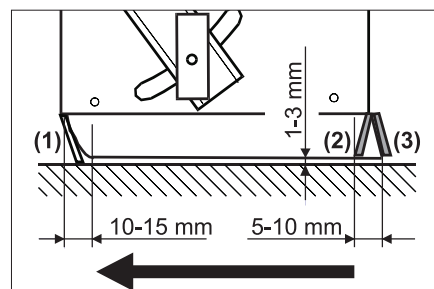


Vgradni položaj pometalnega valja v smeri vožnje

- Namestite pokrov pometalnega valja.
 → Privijte pritrditvene vijake in matice.
 → Obesite natezno vzmet.
 → Privijte stransko oblogo.
 → Zbiralnik smeti na obeh straneh potisnite notri in zaskočite.

Nastavljanje in zamenjava tesnilnih letev

- Stroj za pometanje postavite na ravno površino.
 → Programsko stikalo obrnite na stopnjo 1 (vožnja). Pometalni valj se dvigne.
 → Ključno stikalo obrnite na "0" in izvlecite ključ.
 → pritisnite tipko za zasilni izklop.
 → Stroj za zagozdo zavarujte pred kotaljenjem.
 → Zbiralnik smeti na obeh straneh rahlo privzdignite in izvlecite.
 → Odvijte pritrditvene vijake stranskih oblog na obeh straneh.
 → Snemite stranske obloge.
 ■ **Sprednja tesnilna letev**
 → Pritrditvene matice sprednje tesnilne letve (1) nekoliko razrahljajte, za zamenjavo odvijte.
 → Privijte novo tesnilno letev in matic še ne pritegnite.



- Tesnilno letev naravnajte.
 → Talni razmak tesnilne letve nastavite tako, da se z naknadnim tekom 10-15 mm prestavi nazaj.
 → Privijte matice.

■ Gumijasta letev

- Pri obrabi zamenjajte.
 → Odvijte pritrditvene matice gumijaste letve (2).
 → Privijte novo gumijasto letev.

■ Zadnja tesnilna letev

- Talni razmak tesnilne letve nastavite tako, da se z naknadnim tekom 5 - 10 mm prestavi nazaj.
 → Pri obrabi zamenjajte.
 → Odvijte pritrditvene matice zadnje tesnilne letve (3).
 → Privijte novo tesnilno letev.

■ Stranske tesnilne letve

- Pritrditvene matice stranske tesnilne letve nekoliko razrahljajte, za zamenjavo odvijte.
 → Privijte novo tesnilno letev in matic še ne pritegnite.
 → Spodaj potisnite podlogo z debelino 1-3 mm, da nastavite talni razmak.
 → Tesnilno letev naravnajte.
 → Privijte matice.

- Privijte stranske obloge.
 → Zbiralnik smeti na obeh straneh potisnite notri in zaskočite.

Menjava filtra za prah

⚠ OPOZORILO

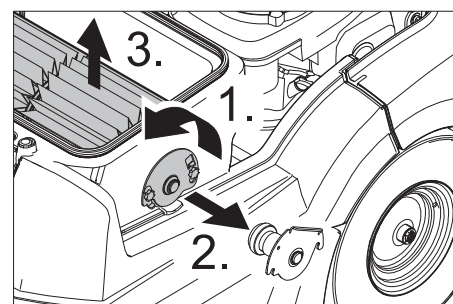
Ogrožanje zdravja!

- Pred začetkom menjave filtra za prah izpraznite zbiralnik smeti. Pri delih na filtrirni napravi nosite zaščitno masko za prah. Upoštevajte varnostne predpise za ravnanje z drobnim prahom.

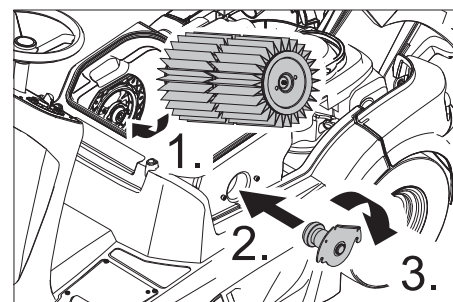
PREVIDNOST

Nevarnost poškodb!

- Filtra za prah ne izpirajte.
 → Ključno stikalo obrnite na "0" in izvlecite ključ.
 → pritisnite tipko za zasilni izklop.
 → Odprite pokrov ohišja.



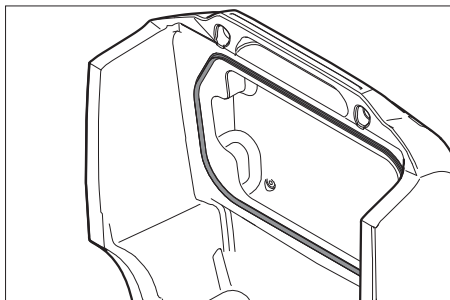
- Odvijte vijake.
 → Nosilec filtra potisnite navzgor in snemite.
 → Izvlecite lamelni filter.
 → Vstavite nov filter.



- Na pogonski strani pustite, da se sojemalnik zaskoči v odprtine.
 → Vstavite nosilec filtra in ga potisnite navzdol.
 → Pritegnite vijake.

Opozorilo: Pri vgradnji novega filtra pazite na to, da lamele ostanejo nepoškodovane.

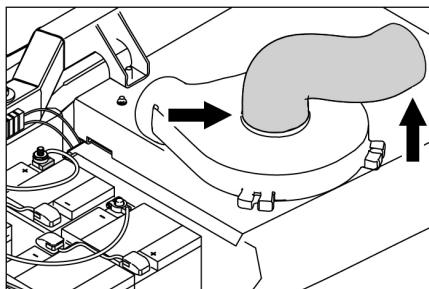
Menjava tesnila filtrirne škatle



- Snemite tesnilo filtrirne škatle iz utora v pokrovu stroja.
- Vstavite novo tesnilo.

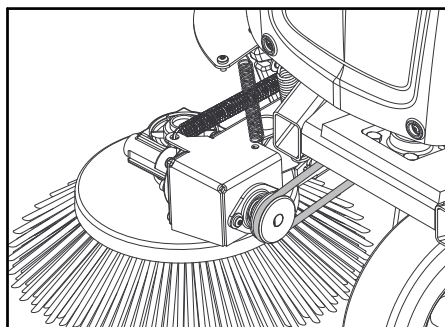
Preverjanje sesalnih pihal

- Preverite tesnost gibe cevi na sesalnih pihalih.

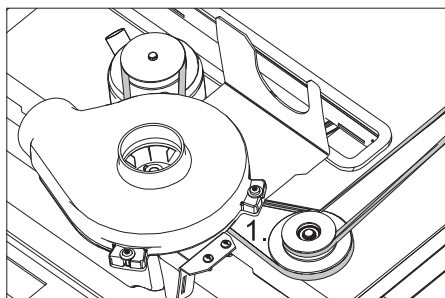


Preverjanje pogonskega jermena

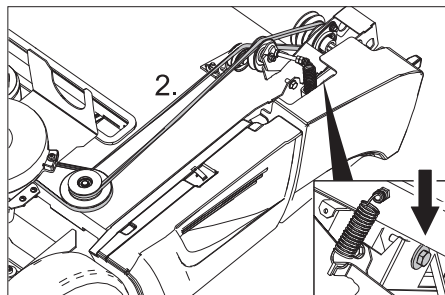
- Ključno stikalo obrnite na "0" in izvlecite ključ.
- pritisnite tipko za zasilni izklop.
- Odprite pokrov ohišja.



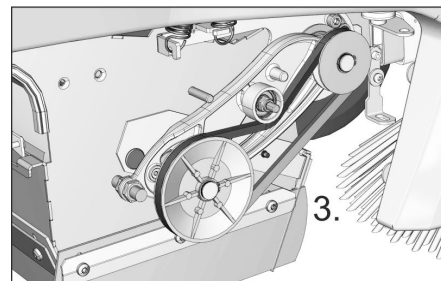
- Preverite napetost, obrabo in poškodovanje okroglega jermena stranskega omela.



- Preverite napetost, obrabo in poškodovanje klinastega jermena pogona pometalnega valja.



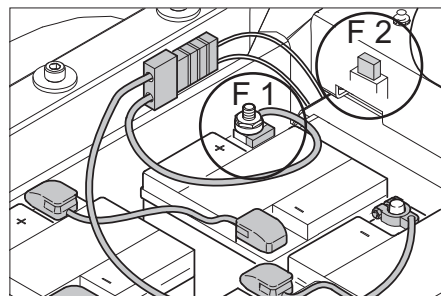
- Preverite napetost, obrabo in poškodovanje klinastega jermena pogona pometalnega valja.



- Preverite napetost, obrabo in poškodovanje klinastega jermena pogona pometalnega valja.
- Po potrebi klinasti jermen ponovno napnite z vijakom.

Menjava varovalke

- Zamenjajte okvarjeno varovalko.



| | | |
|-----|---|-------|
| F 1 | Glavna varovalka Varovalka baterijskega pola | 150 A |
| F 2 | Ploščata vtična varovalka za motorna vozila Vakuumska črpalka | 3 A |
| F 5 | Ploščata vtična varovalka za motorna vozila Signalna karakteristična luč (opcija) Napotek: Ta varovalka se nahaja pod sprednjo oblogo na levi strani | 7,5 A |

■ Varovalka pola

OBVESTILO

Defektno varovalko pola sme zamenjati le uporabniški servis podjetja Kärcher ali pooblaščen strokovnjak. Če je ta varovalka defektna, je potrebno preveriti pogoje uporabe in celotno krmiljenje.

■ Varovalka signalne karakteristične luči (opcija)

Če je treba varovalko zamenjati, je treba sprednjo oblogo sneti.

- Odvijte vijake sprednje obloge.
- Snemite čelno oblogo.
- Zamenjajte okvarjeno varovalko.

Pomoč pri motnjah

| Motnja | Odprava |
|--|--|
| Stroj ne vozi | Usedite se na voznikov sedež, sedežno kontaktno stikalo se aktivira |
| | Sprostite tipko za zasilni izklop |
| | Vtaknite baterijski vtič (KM 90/60 R Bp) |
| | Ključno stikalo obrnite na "1". |
| | Preverite varovalko F1, po potrebi naj jo uporabniški servis podjetja Kärcher zamenja. |
| | Preverite polnilno stanje baterije. Po potrebi napolnite baterijo. |
| | Obvestite uporabniški servis podj. Kärcher |
| Stroj ne pometa dobro | Preverite obrabo pometalnega valja in stranskega omela, po potrebi zamenjajte |
| | Preverite delovanje lopute za večjo umazanijo |
| | Preverite obrabo tesnilnih letev, po potrebi jih nastavite ali zamenjajte |
| | Preverite jermen pometalnega pogona. |
| | Obvestite uporabniški servis podj. Kärcher |
| Stroj praši Nezadostna sesalna moč | Izpraznite zbiralnik smeti |
| | Preverite tesnost gibkih cevi na sesalnih pihalih. |
| | Očistite in preverite filter za prah, po potrebi zamenjajte. Filtra za prah ne izpirajte. |
| | Preverite pravilno naleganje filtra za prah. |
| | Zaprte moker/suh pokrov. |
| | Preverite obrabo tesnilnih letev, po potrebi jih nastavite ali zamenjajte |
| | Obvestite uporabniški servis podj. Kärcher |
| Spuščanje stranskega omela ali pometalnega valja ne deluje | Preverite varovalko F2, po potrebi jo zamenjajte |
| | Obvestite uporabniški servis podj. Kärcher |
| Pometalni valj se ne vrti | Programsko stikalo obrnite na stopnjo 2 ali 3. |
| | S pometalnega valja odstranite trakove ali vrvice |
| | Preverite napetost klinastega jermena |
| | Obvestite uporabniški servis podj. Kärcher |
| Prikaže se koda napake | Napravo v celoti izklopite in ponovno vklopite. |
| | Pri večkratnem pojavljanju kode napake obvestite uporabniški servis podjetja Kärcher |

Koda napake

| Kontrolna lučka za servis | Kontrolna lučka - polnilno stanje baterije | Kontrolna lučka - Preobremenitev čiščenja filtra | Kontrolna lučka - Preobremenitev vlečnega motorja | Kontrolna lučka - Preobremenitev pometalnega valja | Pomen |
|---------------------------|--|--|---|--|---|
| rumeno | zeleno/rumeno/ rdeče | rdeče | rdeče | rdeče | |
| utripa | -- | -- | -- | x | Tipka za zasilni izklop pritisnjena. |
| utripa | -- | -- | x | -- | Previsoka temperatura na platini |
| utripa | -- | -- | x | x | Napetost baterije napačna |
| utripa | -- | x | -- | -- | Napaka voznega pedala |
| utripa | -- | x | -- | x | Prekinitev napeljave, električni porabnik |
| utripa | -- | x | x | -- | Kratek stik, električni porabnik |
| utripa | -- | x | x | x | Napaka pri polnjenju |
| utripa | x | -- | -- | -- | Modul moči poškodovan |
| utripa | x | -- | -- | x | Vgrajeni polnilnik poškodovan |
| utripa | x | -- | x | -- | Generalna zaščita se ne odpre |
| izklop | brez pomena | x | -- | -- | Preobremenitev čiščenja filtra |
| izklop | brez pomena | -- | x | -- | Preobremenitev vlečnega motorja |
| izklop | brez pomena | -- | -- | x | Preobremenitev pometalnega valja |

Tehnični podatki

| | | KM 90/60 R Bp | KM 90/60 R Bp Pack |
|--|-------------------|--|--|
| Podatki o stroju | | | |
| Dolžina x širina x višina | mm | 1635 x 980 x 1260 | 1635 x 980 x 1260 |
| Prazna teža | kg | 200 | 330 |
| Transportna teža | kg | 275 | 405 |
| Dopustna skupna teža | kg | 530 | 530 |
| Vozna hitrost | km/h | 6 | 6 |
| Hitrost pometanja | km/h | 6 | 6 |
| Sposobnost vzpona (maks.) | % | 12 | 12 |
| Premer pometalnega valja | mm | 250 | 250 |
| Širina pometalnega valja | mm | 615 | 615 |
| Premer stranskega omela | mm | 410 | 410 |
| Površinska moč brez stranskih omel | m ² /h | 3690 | 3690 |
| Površinska moč z 1 stranskim omelom | m ² /h | 5400 | 5400 |
| Površinska moč z 2 stranskim omelom | m ² /h | 7110 | 7110 |
| Delovna širina brez stranskih omel | mm | 615 | 615 |
| Delovna širina z 1 stranskim omelom | mm | 900 | 900 |
| Delovna širina z 2 stranskim omelom | mm | 1185 | 1185 |
| Prostornina zbiralnika smeti | l | 60 | 60 |
| Vrsta zaščite zaščiten proti kapljajoči vodi | -- | IPX 3 | IPX 3 |
| Motorji | | | |
| – Vozni motor | | | |
| Tip | -- | Vrstni končni motor za vožnjo naprej in vzvratno | Vrstni končni motor za vožnjo naprej in vzvratno |
| Izvedba | -- | Motor pesta kolesa v sprednjem kolesu | Motor pesta kolesa v sprednjem kolesu |
| Napetost | V | 24 | 24 |
| Nazivni tok | A | 40 | 40 |
| Nazivna moč (mehanska) | W | 600 | 600 |
| Vrsta zaščite | -- | IP 54 | IP 54 |
| Št. vrtljajev | 1/min | brezstopenjsko | brezstopenjsko |
| – Pometalni agregati in ventilatorji | | | |
| Tip | -- | Enosmerni motor s permanentnimi magneti | Enosmerni motor s permanentnimi magneti |
| Izvedba | -- | B14 | B14 |
| Napetost | V | 24 | 24 |
| Nazivni tok | A | 33 | 33 |
| Nazivna moč (mehanska) | W | 600 | 600 |
| Vrsta zaščite | -- | IP 20 | IP 20 |
| Št. vrtljajev | 1/min | 3600 | 3600 |
| Baterija | | | |
| Tip | -- | -- | 6V 6iV 180 DTP |
| Število | -- | -- | 4 |
| Kapaciteta | Ah | -- | 180 |
| Polnilni čas pri popolnoma prazni bateriji | h | -- | 10...15 |
| Trajanje obratovanja po večkratnem polnjenju | h | -- | ca. 2,5 |
| Polnilnik | | | |
| Omrežna napetost | V~ | -- | 230 |
| Izhodna napetost | V | -- | 24 |
| Izhodni tok | A | -- | 27 |
| Varovalke | | | |
| Varovalka (F1) Glavna varovalka | A | 150 | 150 |
| Varovalka (F2) Vakuumska črpalka | A | 3 | 3 |
| Gume | | | |
| Velikost zadaj | -- | 4.00-8 6PR | 4.00-8 6PR |
| Zračni tlak zadaj | bar | 4,25 | 4,25 |

| | | KM 90/60 R Bp | KM 90/60 R Bp Pack |
|--|------------------|---------------|--------------------|
| Zavora | | | |
| Delovna zavora, fiksna zavora | -- | elektronska | elektronska |
| Filtrirni in sesalni sistem | | | |
| Filtrska površina filtra za droben prah | m ² | 4,0 | 4,0 |
| Uporabna kategorija filter za prah, ki ne ogroža zdravja | -- | M | M |
| Nazivni podtlak sesalnega sistema | mbar | 8 | 8 |
| Nazivni volumski tok sesalnega sistema | l/s | 41 | 41 |
| Pogoji okolice | | | |
| Temperatura | °C | +5...+45 | +5...+45 |
| Zračna vlažnost, brez rosenja | % | 0 - 90 | 0 - 90 |
| Ugotovljene vrednosti v skladu z EN 60335-2-72 | | | |
| Emisija hrupa | | | |
| Nivo hrupa L _{pA} | dB(A) | 69 | 69 |
| Negotovost K _{pA} | dB(A) | 2 | 2 |
| Nivo hrupa ob obremenitvi L _{WA} + negotovost K _{WA} | dB(A) | 87 | 87 |
| Vibracije naprave | | | |
| Vrednost vibracij dlani-roka | m/s ² | <2,5 | <2,5 |
| Sedež | m/s ² | <0,5 | <0,5 |
| Negotovost K | m/s ² | 0,2 | 0,2 |

Izjava EU o skladnosti

S to izjavo potrjujemo, da spodaj omenjeni stroj zaradi svoje zasnove in načina izdelave ustreza temeljnim varnostnim in zdravstvenim zahtevam EU-standardov. Ta izjava izgubi svojo veljavnost, če kdo naravno spremeni brez našega soglasja.

Proizvod: Pometalno sesalni stroj

Tip: 1.047-xxx

Zadevne direktive EU:

2006/42/ES (+2009/127/ES)

2014/30/EU

2000/14/ES

2014/53/EU (TCU)

Uporabljeni usklajeni standardi:

EN 60335-1

EN 60335-2-29

EN 60335-2-72

EN 55012: 2007 + A1: 2009

EN 55014-1:2006 + A1: 2009 + A2:2011

EN 55014-2: 1997+A1: 2001+A2: 2008

EN 61000-3-2: 2014

EN 61000-3-3: 2013

EN 61000-6-2: 2005

(TCU)

EN 300 328 V2.2.2

EN 300 330 V2.1.1

EN 300 440 V2.1.1

EN 301 511 V12.5.1

Uporabni nacionalni standardi:

Postopek ocenjevanja skladnosti:

2000/14/ES: Priloga V

Raven zvočne moči dB(A)

Izmerjeno: 85

Zajamčeno: 87

Podpisniki ravnajo po navodilih in s pooblastilom uprave.


H. Jenner
Chairman of the Board of Management


S. Reiser
Director Regulatory Affairs & Certification


Pooblaščen oseba za dokumentacijo:
S. Reiser

Alfred Kärcher SE & Co. KG
Alfred-Kärcher-Straße 28-40
71364 Winnenden (Germany)
Tel.: +49 7195 14-0
Fax: +49 7195 14-2212

Winnenden, 2021/02/01

Pribor

| | |
|--|--------------------|
| Stransko omelo, stan-dardno | 6.906-132.0 |
| Za čiščenje notranjih in zunanjih površin. | |
| Stransko omelo, trdo | 6.905-625.0 |
| Za odstranjevanje trdno oprijemajoče se umazanije v zunanjem področju, odporno proti mokroti. | |
| Stransko omelo, meh-ko | 6.905-626.0 |
| Posebej za pometanje finega prahu na gladkih tleh. | |
| Pometalni valj, stan-dardni | 4.762-430.0 |
| Odporen proti obrabi in mokroti. Univerzalne ščetine za notranje in zunanje čiščenje. | |
| Pometalni valj, mehki | 4.762-442.0 |
| Z naravnimi dlačicami posebej za pometanje finega prahu na gladkih tleh v notranjih prostorih. Ni odporno proti mokroti, ni za abrazivne površine. | |
| Pometalni valj, trd | 4.762-443.0 |
| Za odstranjevanje trdno oprijemajoče se umazanije v zunanjem področju, odporno proti mokroti. | |
| Filter za prah | 6.414-576.0 |
| Pometalni valj, antistatični | 4.762-441.0 |
| Prigradni komplet Popolnoma gumijasti obroči | 2.641-129.0 |
| Prigradni komplet Stransko omelo levo | 2.644-268.0 |
| Prigradni komplet utripajoča luč | 2.643-887.0 |
| Komplet Držalo Omelo Homepage | 4.035-523.0 |
| Komplet Klešče za grobo umazanijo Homepage | 4.035-524.0 |

 Przed pierwszym użyciu urządzenia należy przeczytać oryginalną instrukcję obsługi, postępować według jej wskazań i zachować ją do późniejszego wykorzystania lub dla następnego użytkownika.

Przed pierwszym uruchomieniem konieczne przeczytać przepisy bezpieczeństwa!

Spis treści

| | |
|---|----------|
| Wskazówki ogólne | PL . . 1 |
| Ochrona środowiska | PL . . 1 |
| Gwarancja | PL . . 1 |
| Wyposażenie dodatkowe i części zamienne | PL . . 1 |
| Symbole w instrukcji obsługi | PL . . 1 |
| Symbole na urządzeniu | PL . . 1 |
| Użytkowanie zgodne z przeznaczeniem | PL . . 2 |
| Przewidywalne niewłaściwe użytkowanie | PL . . 2 |
| Odpowiednie nawierzchnie | PL . . 2 |
| Wskazówki bezpieczeństwa | PL . . 2 |
| Zastosowanie | PL . . 2 |
| Obsługa | PL . . 2 |
| Eksploatacja | PL . . 2 |
| Urządzenia działające na akumulator | PL . . 2 |
| Transport | PL . . 2 |
| Konserwacja | PL . . 3 |
| Funkcja | PL . . 3 |
| Elementy urządzenia | PL . . 4 |
| Przegląd urządzenia | PL . . 4 |
| Pole obsługi | PL . . 4 |
| Hamulec blokujący | PL . . 4 |
| Przed pierwszym uruchomieniem | PL . . 5 |
| Otwieranie/zamykanie pokrywy urządzenia | PL . . 5 |
| Wskazówki dot. rozładunku | PL . . 5 |
| Akumulatory | PL . . 5 |
| Uruchamianie | PL . . 7 |
| Wskazówki ogólne | PL . . 7 |
| Przed uruchomieniem/kontrolą bezpieczeństwa | PL . . 7 |
| Działanie | PL . . 7 |
| Regulacja fotela kierowcy | PL . . 7 |
| Sprawdzić poziom załadowania akumulatora | PL . . 7 |
| Sprawdzić hamulec postojowy | PL . . 7 |
| Schowek | PL . . 7 |
| Wyłącznik awaryjny | PL . . 7 |
| Wybór programów | PL . . 7 |
| Włączenie urządzenia | PL . . 7 |
| Jazda | PL . . 7 |
| Zamiatanie | PL . . 8 |
| Opróżnianie zbiornika śmieci | PL . . 8 |
| Wyłączanie urządzenia | PL . . 8 |
| Transport | PL . . 9 |
| Przechowywanie | PL . . 9 |
| Wyłączenie z eksploatacji | PL . . 9 |
| Czyszczenie i konserwacja | PL . . 9 |
| Wskazówki ogólne | PL . . 9 |
| Czyszczenie | PL . . 9 |



| | |
|-----------------------------------|------------|
| Terminy konserwacji | PL . . . 9 |
| Prace konserwacyjne | PL . . . 9 |
| Usuwanie usterek | PL . . 13 |
| Kod błędu | PL . . 13 |
| Dane techniczne | PL . . 14 |
| Deklaracja zgodności UE | PL . . 15 |
| Akcesoria | PL . . 15 |

Wskazówki ogólne

W przypadku stwierdzenia uszkodzeń transportowych po rozpakowaniu należy powiadomić o tym fakcie sprzedawcę.

- Umieszczone na urządzeniu tabliczki ostrzegawcze zawierają ważne wskazówki dotyczące bezpiecznej eksploatacji.
- Oprócz wskazówek zawartych w instrukcji obsługi należy przestrzegać ogólnych obowiązujących przepisów dotyczących bezpieczeństwa i zapobiegania wypadkom.

Ochrona środowiska

| | |
|--|---|
|  | Materiał, z którego wykonano opakowanie nadaje się do powtórnego przetworzenia. Prosimy nie wyrzucać opakowania do śmieci z gospodarstw domowych, lecz oddać do recyklingu. |
|  | Zużyte urządzenia zawierają cenne surowce wtórne, które należy oddawać do utylizacji. Wyeksploatowane urządzenia należy здаwać w odpowiednich punktach lub wrzucać do specjalnych pojemników. |

Wskazówki dotyczące składników (REACH)

Aktualne informacje dotyczące składników znajdują się pod:

www.kaercher.com/REACH

Gwarancja

W każdym kraju obowiązują warunki gwarancji określone przez odpowiedniego lokalnego dystrybutora. Ewentualne usterek urządzenia usuwane są w okresie gwarancji bezpłatnie, o ile spowodowane są błędem materiałowym lub produkcyjnym. W sprawach napraw gwarancyjnych prosimy kierować się z dowodem zakupu do dystrybutora lub do autoryzowanego punktu serwisowego.

Wyposażenie dodatkowe i części zamienne

⚠ NIEBEZPIECZEŃSTWO

Aby wykluczyć zagrożenia, naprawy i montaż części zamiennych mogą być przeprowadzane jedynie przez autoryzowany serwis.

- Stosować wyłącznie wyposażenie dodatkowe i części zamienne dopuszczone przez producenta. Oryginalne wyposażenie i oryginalne części zamienne gwarantują bezpieczną i bezusterkową pracę urządzenia.
- Dalsze informacje o częściach zamiennych dostępne na stronie internetowej www.kaercher.com w dziale Serwis.

Symbole w instrukcji obsługi

⚠ NIEBEZPIECZEŃSTWO

Ostrzega przed bezpośrednim niebezpieczeństwem, prowadzącym do ciężkich obrażeń ciała lub do śmierci.

⚠ OSTRZEŻENIE

Ostrzega przed możliwie niebezpieczną sytuacją, mogącą prowadzić do ciężkich obrażeń ciała lub śmierci.

OSTROŻNIE

Wskazuje na możliwość wystąpienia niebezpiecznej sytuacji, mogącej prowadzić do lekkich obrażeń ciała lub do szkód materialnych.

Symbole na urządzeniu

| | |
|---|---|
|  | Nie należy zbierać palących lub żarzących się przedmiotów, jak np. papierosy, zapalki itp. |
|  | Niebezpieczeństwo porażenia prądem. |
|  | Niebezpieczeństwo zgniecenia i skaleczenia o pas rzeźmienny, miotły boczne, zbiornik, pokrywę urządzenia. |
|  | Ciśnienie opon 0.425 MPa 4.25 bar |
|  | Punkty mocowania podnośnika pojazdu |
|  | Punkt mocowania |
|  | Kłapa do pracy na mokro/sucho |
|  | Wymiana wałka zmiatającego |
|  | Maksymalne obciążenie schowka MAX 20 kg |
|  | Wtyczka ładowarki |
|  | Zapłon wł. / wł. |
|  | Kłapa na duże śmieci |

Użytkowanie zgodne z przeznaczeniem

Zamiatarkę należy stosować wyłącznie zgodnie z niniejszą instrukcją obsługi.

- Zamiatarka jest przeznaczona do zamywania zanieczyszczonych powierzchni zewnętrznych.
- Urządzenie nie jest dopuszczone do otwartego ruchu drogowego.
- Każde inne zastosowanie jest niezgodne z przeznaczeniem. Producent nie odpowiada za wynikające z tego szkody; ryzyko ponosi jedynie użytkownik.
- Nie należy dokonywać żadnych modyfikacji urządzenia.
- Urządzenie jest przeznaczone wyłącznie do zastosowania w celach wymienionych w instrukcji obsługi.
- Urządzenie może pracować wyłącznie na powierzchniach wskazanych przez właściciela lub jego pełnomocnika.
- Zasadniczo obowiązuje zasada: nie przechowywać łatwo zapalnych materiałów w pobliżu urządzenia (niebezpieczeństwo wybuchu/pożaru).

Przewidywalne niewłaściwe użytkowanie

- Nigdy nie zamiatać i nie zasysać cieczy wybuchowych, gazów palnych ani nierozcieńczonych kwasów lub rozpuszczalników! Zaliczają się do nich benzyna, rozcieńczalniki do farb lub olej opałowy, które w wyniku zmieszania z zasysanym powietrzem mogą tworzyć opary lub mieszanki wybuchowe, ponadto aceton, nierozcieńczone kwasy i rozpuszczalniki, mogące zniszczyć materiały, z których wykonane jest urządzenie.
- Nigdy nie zamiatać/zbierać reaktywnych pyłków metalowych (np. aluminium, magnezu, cynku), gdyż w połączeniu z mocno alkalicznymi albo kwaśnymi środkami czyszczącymi tworzą one gazy wybuchowe.
- Nie można go stosować do zbierania substancji niebezpiecznych dla zdrowia.
- Nie zamiatać i nie zasysać płonących ani żarzących się przedmiotów.
- Przebywanie w obszarze zagrożenia jest zabronione. Eksploatacja urządzenia w pomieszczeniach zagrożonych wybuchem jest zabroniona.
- Zabieranie pasażerów jest niedozwolone.
- Przesuwanie/przeciąganie i transportowanie przedmiotów za pomocą tego urządzenia jest niedozwolone.

Odpowiednie nawierzchnie

- asfalt
- podłoga przemysłowa
- jastrych
- beton
- kostka brukowa

Wskazówki bezpieczeństwa

Zastosowanie

- *Przed rozpoczęciem pracy należy sprawdzić urządzenie z wyposażeniem roboczym pod kątem prawidłowego stanu i bezpieczeństwa eksploatacji. Jeżeli nie jest on poprawny, to sprzętu takiego nie wolno używać.*
- *Podczas użytkowania w obszarach zagrożonych (np. na stacjach benzynowych) należy przestrzegać stosownych przepisów bezpieczeństwa. Eksploatacja urządzenia w pomieszczeniach zagrożonych wybuchem jest zabroniona.*

Obsługa

- *Obsługa urządzenia przez dzieci lub osoby nieprzyuczone jest zabroniona.*
- *Urządzenie może być obsługiwane przez osoby o ograniczonych możliwościach fizycznych, sensorycznych lub mentalnych albo takie, którym brakuje doświadczenia i wiedzy na temat jego używania, jeżeli są one nadzorowane lub otrzymały wskazówki na temat bezpiecznego użytkowania urządzenia i rozumieją połączone z tym niebezpieczeństwa.*
- *Użytkownik ma obowiązek używania urządzenia zgodnie z jego przeznaczeniem. Podczas pracy urządzenia musi on uwzględnić warunki panujące w otoczeniu i uważać na inne osoby, zwłaszcza dzieci.*
- *Przed rozpoczęciem prac operator musi się upewnić, że wszystkie urządzenia zabezpieczające są odpowiednio założone i działają właściwie.*
- *Operator urządzenia jest odpowiedzialny za wypadki z udziałem innych osób lub ich własnością.*
- *Operator musi zwrócić uwagę na potrzebę używania ściśle przylegającej odzieży. Używać mocnego obuwia i unikać luźnych ubrań.*
- *Przed najazdem skontrolować obszar w pobliżu (np. dzieci). Upewnić się, że istnieje wystarczająca widoczność!*
- *Urządzenia nie wolno nigdy pozostawiać bez nadzoru, dopóki włączony jest silnik. Osoba obsługująca może dopiero wówczas opuścić urządzenie, gdy silnik zostanie zatrzymany, urządzenie zostanie zabezpieczone przed użyciem przez osoby nieupoważnione i wyjęty zostanie kluczyk zapłonowy.*
- *Urządzenie może być obsługiwane tylko przez osoby, które zostały przeszkolone w zakresie obsługi lub przedstawiły dowód umiejętności obsługi i zostały wyraźnie do tego wyznaczane.*
- *Dzieci powinny być nadzorowane, żeby zapewnić, iż nie będą się bawiły urządzeniem.*

Eksploatacja

⚠ Niebezpieczeństwo

Ryzyko obrażeń!

Jazda po zbyt dużych wzniesieniach grozi przewróceniem.

- *Wjeżdżać na wzniesienia i zjeżdżać na spadkach terenu tylko do 12%.*

Niestabilne podłoże grozi przewróceniem.

- *Urządzeniem jeździć wyłącznie po utwardzonej powierzchni.*

Zbyt duże nachylenie boczne grozi przewróceniem.

- *Wjeżdżać tylko na wzniesienia do 12% prostopadle do kierunku jazdy.*

Urządzenia działające na akumulator

Wskazówka

Jedynie wtedy, gdy używają Państwo akumulatorów i zasilaczy zalecanych przez firmę Kärcher, zachowują Państwo uprawnień gwarancyjnych.

- *Konieczne należy przestrzegać instrukcji obsługi producenta akumulatora i ładowarki. Prosimy o przestrzeganie wskazań prawodawcy dotyczących obchodzenia się z akumulatorami.*

- *Nigdy nie pozostawiać akumulatorów w stanie rozładowania, lecz jak najszybciej znowu je naładować.*

- *Aby uniknąć wystąpienia prądu pełzającego, należy stale zachować akumulatory w czystości i w suchym miejscu. Chronić przed zanieczyszczeniami, na przykład przez pyłki metalowe.*

- *Nie kłaść żadnych narzędzi lub podobnych rzeczy na akumulatory. Niebezpieczeństwo powstawania zwarć i wybuchów.*

- *W żadnym wypadku nie należy manipulować przy otwartym płomieniu, powodować powstawania isker czy palić papierosów w pobliżu akumulatora albo w przestrzeni ładowania akumulatora. Niebezpieczeństwo wybuchu.*

- *Nie dotykać gorących części, np. silnika napędowego (niebezpieczeństwo porażenia).*

- *Zachować ostrożność przy obchodzeniu się z kwasem akumulatora. Prosimy o zachowanie odpowiednich przepisów bezpieczeństwa!*

- *Zgodnie z wytyczną UE 91/ 157 EWG, zużyte akumulatory należy zdać w odpowiednich, przeznaczonych do tego punktach.*

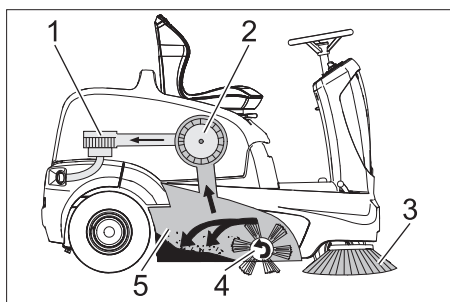
Transport

- *Podczas transportu urządzenia należy wyłączyć silnik i pewnie zamocować urządzenie.*

Konserwacja

- Przed czyszczeniem i konserwacją urządzenia, wymianą elementów lub zmianą ustawień funkcji należy wyłączyć urządzenie i wyjąć kluczyk zapłonowy.
- Urządzenia nie wolno czyścić za pomocą węża ani strumienia wody pod ciśnieniem (niebezpieczeństwo zwarcia lub innych uszkodzeń).
- Naprawy mogą być wykonywane wyłącznie przez autoryzowane placówki serwisu lub osoby wykwalifikowane w tym zakresie, którym znane są wszystkie istotne przepisy bezpieczeństwa.
- Przestrzegać koniecznych kontroli bezpieczeństwa dla przemysłowo używanych urządzeń zgodnie z obowiązującymi miejscowymi przepisami.
- Prace w obrębie urządzenia wykonywać zawsze w odpowiednich rękawicach.

Funkcja



Zamiatarka pracuje na zasadzie przerzuca-
nia.

- Miotły boczne (3) czyszczą narożniki i krawędzie zamiatanej powierzchni i kierują zanieczyszczenia w stronę walca zmiatającego.
- Obracający się walec zmiatający (4) odprowadza zanieczyszczenia bezpośrednio do zbiornika śmieci (5).
- Pył znajdujący się w zbiorniku jest zatrzymywany przez filtr pyłu (2), a przefiltrowane i oczyszczone powietrze jest odsysane przez dmuchawę ssącą (1).

Przed pierwszym uruchomieniem

Otwieranie/zamykanie pokrywy urządzenia

⚠ NIEBEZPIECZEŃSTWO

Niebezpieczeństwo zgniecenia podczas zamykania pokrywy urządzenia. Pokrywe urządzenia opuszcza powoli.

Przed rozruchem, konserwacją i pracami nastawczymi należy odkryć pokrywę urządzenia.

- Chwycić za pokrywę urządzenia z przodu i rozłożyć wraz z fotelem do tyłu.
- Taśma zabezpieczająca utrzymuje pokrywę urządzenia w tylnym położeniu.

Wskazówki dot. rozładunku

⚠ Niebezpieczeństwo

Niebezpieczeństwo zranienia, niebezpieczeństwo uszkodzenia!

Przy przeładunku należy zwrócić uwagę na ciężar urządzenia!

Do rozładunku nie stosować wózka widłowego, gdyż urządzenie mogłoby ulec uszkodzeniu.

Wskazówka

Aby natychmiast wyłączyć wszystkie funkcje, użyć wyłącznika awaryjnego, a stacyjkę ustawić w pozycji "0".

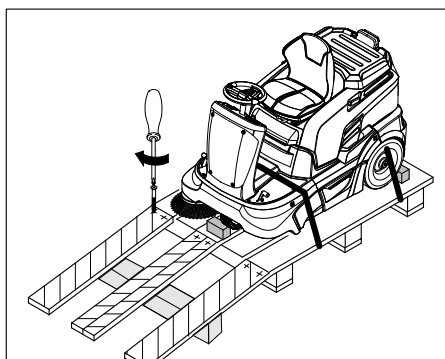
| | |
|---------------------------|----------|
| Ciężar (bez akumulatorów) | 200 kg * |
| Ciężar (z akumulatorami) | 330 kg * |

* Jeżeli zainstalowano zestawy montażowe, ciężar jest jeszcze większy.

- Do przeładunku urządzenia należy użyć odpowiedniej rampy lub żurawia!
- Jeśli urządzenie jest dostarczone na palecie, z dołączonych desek należy zbudować rampę.

Podczas rozładunku postępować w następujący sposób:

- Przeciąć taśmę pakową z tworzywa sztucznego i zdjąć folię.
- Usunąć umocnienia taśmy dociskowej z zaczepów.
- Cztery oznaczone deski palety są umocowane śrubami. Odkręcić deski.
- Położyć deski na kancie palety. Ustawić deski w taki sposób, by leżały przed kołami urządzenia. Zamocować deski przy pomocy śrub.

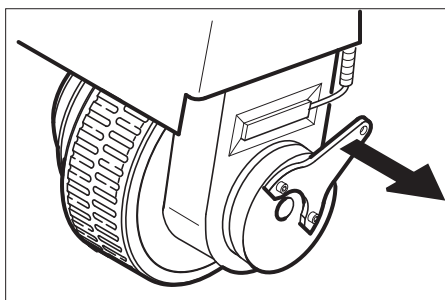


- Belki znajdujące się w opakowaniu przesunąć jako podparcie pod rampę.
- Usunąć drewniane klocki do zablokowania kół i wsunąć pod rampę.

Odsunąć zamiatarkę od palety (przy urządzeniach bez wbudowanego akumulatora)

⚠ NIEBEZPIECZEŃSTWO

- Niebezpieczeństwo zranienia! Przed ręcznym włączeniem hamulca postojowego należy zabezpieczyć pojazd przed stoczeniem się. Po zwolnieniu hamulca postojowego urządzenie toczy się aż do osiągnięcia prędkości ok. 4,5 km/h. Potem układ elektroniczny hamuje urządzenie.
 - Zabrania się zwalniania hamulca postojowego na wzniesieniu bez zabezpieczenia przed stoczeniem się.
- Zwolnić hamulec postojowy.



- Odciągnąć dźwignię hamulca od koła i trzymać w tej pozycji.

Hamulec postojowy jest w ten sposób wyłączony, urządzenia można przesunąć.

- Przesunąć urządzenie poprzez utworzoną z palety rampę.

Odjechać zamiatarką od palety (przy urządzeniach z wbudowanym akumulatorem)

- Podłączyć akumulator, patrz rozdział „Montaż i podłączanie akumulatora”.
- Przekręcić, odblokowując wyłącznik awaryjny.
- Stacyjkę ustawić na "1".
- Uruchomić przełącznik kierunku jazdy i powoli odjechać pojazdem z rampy.
- Stacyjkę ustawić znowu na "0".

Akumulatory

Zasady bezpieczeństwa dotyczące akumulatorów

Podczas obchodzenia się z akumulatorami należy przestrzegać następujących wskazań ostrzegawczych:

| | |
|--|--|
| | Przestrzegać wskazówek na akumulatorze, w instrukcji obsługi i w instrukcji obsługi pojazdu! |
| | Nosić okulary ochronne! |
| | Nie pozwalać dzieciom na dostęp do elektrolitu i akumulatorów! |
| | Niebezpieczeństwo wybuchu! |
| | Zakaz palenia oraz używania otwartego ognia i przedmiotów iskrzących! |
| | Niebezpieczeństwo! |
| | Pierwsza pomoc! |
| | Ostrzeżenie! |
| | Utylizacja! |
| | Nie wyrzucać akumulatorów do śmieci! |

⚠ Niebezpieczeństwo

Niebezpieczeństwo wybuchu! Nie kłaść na akumulatorze, czyli na biegunach i łącznikach ogni, narzędzi ani podobnych przedmiotów.

⚠ Niebezpieczeństwo

Ryzyko obrażeń! Nie dopuścić do zetknięcia się ran z ołowiem. Po pracy z akumulatorami zawsze dokładnie czyścić ręce.

⚠ NIEBEZPIECZEŃSTWO

Niebezpieczeństwo pożaru i wybuchu!

- Palenie tytoniu i używanie otwartego ognia jest zabronione.
- Pomieszczenia, w których ładowane są akumulatory, muszą mieć dobrą wentylację, bo przy ładowaniu powstaje gaz wybuchowy.
- Akumulatorów nie można ładować na wolnym powietrzu.

⚠ Niebezpieczeństwo

Niebezpieczeństwo oparzenia środkiem żrącym!

- Wypryski kwasu w oku wzgl. na skórze wypluć przy użyciu wielkiej ilości czystej wody.
- Potem niezwłocznie zawiadomić lekarza.
- Zanieczyszczoną odzież wymyć wodą.

Zalecane akumulatory, ładowarki

Zaleca się stosowanie naszych akumulatorów i ładowarek, jak to opisano poniżej.

WSKAZÓWKA

Przy KM 90/60 R Bp Pack akumulatory i zasilacz już są wbudowane.

| Nr katalogowy | Opis | |
|---------------------------|----------------------|-------|
| 6.654-124.0 ³⁾ | 180 Ah, bezobsługowe | 6 V** |

** Urządzenie wymaga 4 akumulatorów

³⁾ Kompletny zestaw (24 V/180 Ah) włączony z kablem przyłączeniowym, nr kat. 4.035-387.0

| Nr katalogowy | Opis |
|---------------|--|
| 6.654-125.0 | Ładowarka do akumulatorów bezobsługowych |

Stosowanie akumulatorów innych producentów

Wskazówka

Jedynie wtedy, gdy używają Państwo akumulatorów i zasilaczy zalecanych przez firmę Kärcher, zachowują Państwo uprawnienia gwarancyjne.

Wskazówka

W przypadku stosowania akumulatorów innych producentów należy przestrzegać maksymalnych wymiarów akumulatora.

Maksymalne wymiary akumulatorów (pojedynczy akumulator)

Urządzenie wymaga 4 pojedynczych akumulatorów po 6 V.

| Długość | szerokość | wysokość |
|---------|-----------|----------|
| 264 mm | 190 mm | 284 mm |

Jeżeli przy KM 90/60 R Bp używane są akumulatory niskoobsługowe, należy zwrócić uwagę na następujące rzeczy:

- Maksymalne wymiary akumulatora muszą zostać zachowane.
- Przy ładowaniu niskoobsługowych akumulatorów pokrywa urządzenia musi być odchylona ku górze.
- Należy przestrzegać przepisów producenta akumulatora przy ładowaniu niskoobsługowych akumulatorów.

Montaż i podłączanie akumulatorów

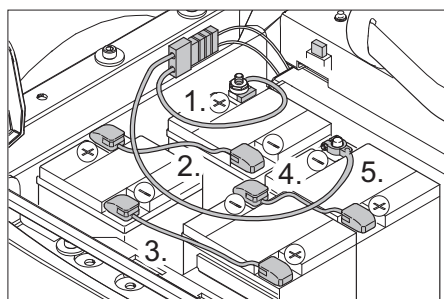
- Otworzyć pokrywę urządzenia.
- Włożyć akumulatory w odpowiedni uchwyt.
- Odpowiednio ustawić ochraniacz gumowy do zamocowania akumulatorów.

⚠ Ostrzeżenie

Zwrócić uwagę na odpowiednie ustawienie biegunów.

WSKAZÓWKA

Przewody łączące nie są objęte zakresem dostawy.



Ilustracja pokazuje KM 90/60 R Bp z wbudowanymi potem i połączonymi akumulatorami wraz z wtyczką na zewnętrznej ładowarkę.

Wskazówka do KM 90/60 R Bp Pack: Ładowarkę i zestaw akumulatorów wstawiono i połączono już fabrycznie; brak ładowarki.

- Podłączyć zacisk biegunowy (czerwony przewód) do bieguna dodatniego (+).
- Dokręcić przewody łączące do akumulatorów.
- Podłączyć zacisk biegunowy do bieguna ujemnego (-).

Wskazówka

Podczas demontażu akumulatora zwrócić uwagę, by najpierw odłączyć przewód bieguna ujemnego. Sprawdzić, czy bieguny akumulatora i zaciski są odpowiednio zabezpieczone wazeliną.

⚠ OSTRZEŻENIE

Przed uruchomieniem urządzenia naładować akumulatory.

Ładowanie akumulatorów

⚠ Niebezpieczeństwo

Ryzyko obrażeń! Przestrzegać wskazówek bezpieczeństwa dotyczących obchodzenia się z akumulatorami. Przestrzegać instrukcji obsługi producenta ładowarki.

⚠ NIEBEZPIECZEŃSTWO

Akumulatory ładować tylko odpowiednią ładowarką.

WSKAZÓWKA

Po załadowaniu akumulatorów, ładowarkę odłączyć najpierw od sieci, a następnie od akumulatorów.

(1) Ładowanie KM 90/60 R Bp Pack

⚠ Niebezpieczeństwo

Ryzyko obrażeń! Ładowarki można używać tylko wtedy, gdy przewód zasilający nie jest uszkodzony. Uszkodzony przewód zasilający powinien zostać niezwłocznie wymieniony przez producenta, serwis albo wykwalifikowaną osobę.

WSKAZÓWKA

Urządzenie jest wyposażone seryjnie w akumulatory bezobsługowe.

- Otworzyć pokrywę urządzenia.
- Włożyć wtyk sieciowy ładowarki do gniazdka.

Wskazówka

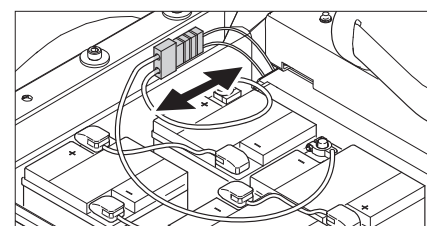
Ładowarka jest regulowana elektronicznie i samoczynnie kończy proces ładowania. Wszystkie funkcje urządzenia zostają automatycznie przerwane w czasie ładowania.

Kontrolka akumulatora pokazuje przy włożonym wtyku sieciowym postęp procesu ładowania:

| | |
|----------------------------|---|
| Usterka akumulatora | A=miga na żółto, B=wył., C+D+E=czerwony |
| Trwa ładowanie akumulatora | świeci na żółto |
| Akumulator jest naładowany | świeci się na zielono |
| Błąd ładowarki | A=miga na żółto, B+E=czerwony, C+D=wył. |

(2) Ładowanie KM 90/60 R Bp

- Otworzyć pokrywę urządzenia.
- Odłączyć wtyczkę akumulatorów i podłączyć kabel ładowarki.



- Podłączyć urządzenie do zasilania i włączyć ładowarkę.

Wskazówka

Zalecane ładowarki (pasujące do zastosowanych akumulatorów) są regulowane elektronicznie i samoczynnie kończą ładowanie. Wszystkie funkcje urządzenia zostają automatycznie przerwane w czasie ładowania.

Niskoobsługowe akumulatory

- Godzinę przed zakończeniem procesu ładowania dodać wody destylowanej, zważając na odpowiedni poziom kwasu. Akumulator posiada odpowiednie oznaczenia.

⚠ NIEBEZPIECZEŃSTWO

Niebezpieczeństwo oparzenia środkiem żrącym! Dolewanie wody w stanie rozładowanym akumulatora może prowadzić do wypłynięcia kwasu.

W trakcie pracy z kwasem akumulatorowym nosić okulary ochronne i odzież ochronną. Przestrzegać przepisów dotyczących obsługi akumulatorów!

⚠ NIEBEZPIECZEŃSTWO

Niebezpieczeństwo!

- Wypryski kwasu w oku wzgl. na skórze wypluć przy użyciu wielkiej ilości czystej wody.
- Potem niezwłocznie zawiadomić lekarza.
- Wymienić odzież.
- Zanieczyszczoną odzież wymyć wodą.

⚠ Ostrzeżenie

Niebezpieczeństwo uszkodzenia. Do uzupełniania akumulatora używać jedynie wody destylowanej albo odsolonej (VDE 0510). Nie używać żadnych obcych dodatków (tak zwanych środków poprawiających), gdyż wtedy wygasa wszelka gwarancja.

Po ładowaniu

- Wyłączyć ładowarkę i odłączyć od sieci elektrycznej.
- W przypadku urządzeń bez wbudowanej ładowarki: Zdjąć wtyczkę akumulatorów z kabla ładowarki i połączyć z urządzeniem.

Skontrolować i skorygować poziom elektrolitu (tylko w akumulatorach niskoobsługowych).

⚠ Ostrzeżenie

W przypadku akumulatorów elektrolitowych regularnie sprawdzać poziom płynu.

- Kwas naładowanego akumulatora ma przy 20°C ciężar specyficzny wynoszący 1,28 kg/l.
- Kwas częściowo rozładowanego akumulatora ma ciężar specyficzny wynoszący między 1,00 a 1,28 kg/l.
- We wszystkich ogniwach ciężar specyficzny kwasu musi być jednakowy.
- Odkręcić wszystkie zamknięcia ogniw.
- Pobrać próbkę z każdego ogniwa za pomocą próbniaka.
- Próbkę kwasu umieścić ponownie w tym samym ogniwie.
- Gdy poziom płynu jest zbyt mały, wlać do ogniwa wodę destylowaną do oznaczenia.
- Naładować akumulator.
- Przykręcić zamknięcia ogniw.

Uruchamianie

Wskazówki ogólne

Urządzenie hamuje elektrycznie aż do zatrzymania się, gdy spełniony jest jeden z poniższych warunków.

- Stopa została zdjęta z pedału jazdy.
- Opuszczono fotel kierowcy na dłużej niż 1 sekunda.
- Stacyjkę ustawiono na "0".

Automatyczny hamulec postojowy działa dopiero w stanie spoczynku.

- Zaparkować zamiatarkę na równej powierzchni.
- Wyjąć kluczyk ze stacyjki.

Przed uruchomieniem/kontrolą bezpieczeństwa

- Sprawdzić poziom załadowania akumulatora.
- Sprawdzić miotły boczne.
- Skontrolować stopień zużycia szczotki walcowej i usunąć zaplątane sznurki.
- Opróżnić zbiornik śmieci.
- Sprawdzić ciśnienie powietrza w oponach.
- Skontrolować działanie przełącznika kontaktu fotela.

Wskazówka: Opis, patrz rozdział Dogląd i konserwacja.

Działanie

Regulacja fotela kierowcy

- Dźwignię regulacji fotela pociągnąć do wewnątrz.
- Przesunąć fotel, zwolnić i zatrzasnąć dźwignię.
- Spróbować przesunąć fotel do przodu i do tyłu, aby sprawdzić, czy jest zablokowany.

Sprawdzić poziom załadowania akumulatora

- **Lampka kontrolna świeci się na zielono**
Akumulator jest naładowany (100...40%).
- **Lampka kontrolna świeci się na żółto**
Akumulator jest rozładowany w 40...20%.
- **Lampka kontrolna miga na czerwono**
Akumulator jest prawie że rozładowany. Zamiatanie zostanie wkrótce zakończone automatycznie.
- **Lampka kontrolna świeci się na czerwono.**
Akumulator jest rozładowany. Zamiatanie zostanie zakończone automatycznie (ponowne włączenie urządzeń zmiatających jest możliwe tylko po naładowaniu akumulatora).
- Wjechać urządzeniem bezpośrednio na stanowisko załadowcze, umijając przy tym wznieśnienia.
- Naładować akumulator.

Sprawdzić hamulec postojowy

⚠ Niebezpieczeństwo

Zagrożenie wypadkiem. Przed każdym użyciem należy sprawdzić działanie hamulca postojowego na równej powierzchni.

- Zająć miejsce w fotelu.
- Przekręcić, odblokowując wyłącznik awaryjny.
- Stacyjkę ustawić na "1".
- Uruchomić przełącznik kierunku jazdy (do przodu/do tyłu).
- Lekko nacisnąć pedał jazdy.
Hamulec musi się w słyszalny sposób zwolnić i na równej powierzchni urządzenie musi się lekko przesunąć.
- Zwolnić pedał jazdy.

Gdy pedał zostanie zwolniony, hamulec musi zapaść w słyszalny sposób.
Wskazówka: Jeżeli tak się nie dzieje, należy wyłączyć urządzenie i skontaktować się z serwisem.

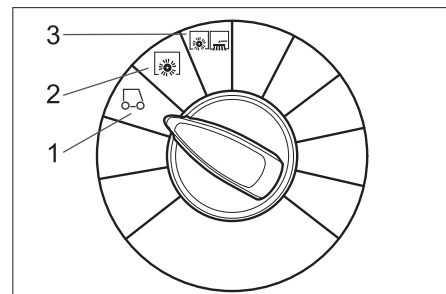
Schówek

- Wskazówka:** Maksymalne dopuszczalne doładowanie powierzchni na śmieci wynosi 20 kg.
- Zapewnić bezpieczne zamocowanie ładunku.

Wyłącznik awaryjny

- Urządzenie posiada wyłącznik awaryjny. Gdy zostanie on naciśnięty, urządzenie nagle się zatrzymuje i działa automatyczny hamulec postojowy.
- W celu ponownego uruchomienia urządzenia, najpierw należy odblokować wyłącznik awaryjny, a następnie na krótko wyłączyć i ponownie włączyć stacyjkę.

Wybór programów



1 Jazda

Dojechać do miejsca przeznaczenia. Szczotka walcowa i miotły boczne są podniesione.

2 Zamiatać przy użyciu zmiatarki

Walec zmiatający opuszcza się.

3 Zamiatanie walcem zmiatającym i miotłami bocznymi

Miotły boczne i walec zmiatający opuszczają się.

Włączenie urządzenia

WSKAZÓWKA

Urządzenie jest wyposażone w przełącznik kontaktu fotela. 1,5 sekundy po opuszczeniu fotela kierowcy, urządzenie zostanie wyhamowane w stan bezruchu, a aktywne działania zmiatające zostaną wyłączone.

- Zająć miejsce na fotelu operatora.
- NIE WCISKAĆ pedału jazdy.
- Ustawić przełącznik programów na poziom 1 (jazda).
- Stacyjkę ustawić na "1".

Jazda

⚠ Niebezpieczeństwo

Zagrożenie wypadkiem. Jeżeli urządzenie już nie wykazuje skuteczności hamowania, należy uczynić co następuje:

- Jeżeli urządzenie stojące na rampie o 2% spadku terenu przy puszczeniu pedału jazdy nie jest w stanie się zatrzymać, wtedy z powodów bezpieczeństwa można nacisnąć wyłącznik awaryjny tylko wtedy, gdy przed każdym uruchomieniem maszyny sprawdzi się właściwe mechaniczne funkcjonowanie hamulca postojowego.
- Gdy urządzenie osiągnie stan bezruchu (na równej nawierzchni), należy je wycofać z użycia i wezwać autoryzowany serwis!
- Dodatkowo należy przestrzegać wskazówek dotyczących konserwacji hamulców.
- Przekręcić, odblokowując wyłącznik awaryjny.
- Wsadzić i stacyjkę ustawić na "1".

Jazda do przodu

- Przełącznik kierunku jazdy ustawić na „do przodu”.
- Powoli wciskać pedał jazdy.

Jazda do tyłu

⚠ NIEBEZPIECZEŃSTWO

- Niebezpieczeństwo zranienia! Przy jeździe wstecz nie może powstać żadne niebezpieczeństwo dla osób trzecich; w razie konieczności należy osoby odpowiednio pouczyć.
- Przy jeździe wstecz rozlega się pulsujący sygnał ostrzegawczy.
- Prędkość jazdy wstecz jest ze względów bezpieczeństwa wolniejsza niż prędkość jazdy do przodu.

- Przełącznik kierunku jazdy ustawić na „do tyłu”.

- Powoli wciskać pedał jazdy.

Wskazówka

Za pomocą pedału jazdy można płynnie regulować prędkość jazdy.

Hamowanie

- Zwolnić pedał jazdy, urządzenie hamuje samoczynnie i zatrzymuje się.

Przejeżdżanie po przeszkodach

OSTROŻNIE

Nie można najeżdżać ani przesuwając przedmiotów ani luźnych przeszkód.

- Nieruchomo stojące przeszkody do maks. 5 cm można powoli i ostrożnie przejechać.
- Nieruchomo stojące przeszkody o wysokości ponad 5 cm należy przejeżdżać wyłącznie przy użyciu odpowiedniej rampy.

Przeciążenie silnika trakcyjnego

Przy przeciążeniu, silnik trakcyjny po pewnym czasie wyłącza się. Lampka kontrolna „Przeciążenie silnika trakcyjnego” świeci się na czerwono, gdy tylko dojdzie do ograniczenia prądu silnika trakcyjnego. Przy przegrzaniu sterowania odłączają się wszystkie napędy poza klaksonem i czyszczaczem filtra.

- Pozwolić na przynajmniej 15-minutowe wychłodzenie urządzenia.
- Stacyjkę przekręcić na "0", krótko poczekać, a potem przekręcić z powrotem na "1".

Zamiatanie

⚠ Niebezpieczeństwo

Ryzyko obrażeń! Gdy kłapa na duże śmieci jest otwarta, walec zamiatający może wyrzucić kamienie lub żwir do przodu. Uważać, aby nie stwarzać zagrożenia dla osób, zwierząt lub przedmiotów.

OSTROŻNIE

Nie zgarniać taśm pakowych, drutów itp., ponieważ może to spowodować uszkodzenie mechanizmu zamiatającego.

OSTROŻNIE

Aby zapobiec uszkodzeniu podłoża, nie używać zamiatarki stojąc w miejscu.

Wskazówka: Aby zapewnić optymalną skuteczność czyszczenia, należy dostosować prędkość jazdy do panujących warunków.

Wskazówka: Podczas eksploatacji należy w regularnych odstępach czasu opróżniać zbiornik śmieci.

Wskazówka: Podczas czyszczenia powietrzni opuszczać tylko walec zamiatający.

Wskazówka: Podczas czyszczenia krawędzi bocznych opuszczać dodatkowo miotły boczne.

Zamiatanie za pomocą walca zamiatającego

- Ustawić przełącznik programów na poziom 2. Walec zamiatający opuszcza się.

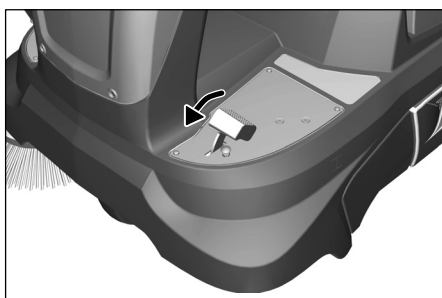
Wskazówka: Walec zamiatający włącza się automatycznie.

Zamiatanie z uniesioną kłapą na duże śmieci

Wskazówka: Aby zgarnąć większe elementy o wysokości do 50 mm, np. paczki po papierosach, należy na krótko unieść kłapę na duże śmieci.

Unoszenie kłapy na duże śmieci:

- Wcisnąć do przodu i przytrzymać pedał kłapy na duże śmieci.



- Aby opuścić kłapę, zdejść stopę z pedału.

Wskazówka: Optymalna skuteczność czyszczenia osiągana jest wyłącznie przy całkowicie opuszczonej kłapie na duże śmieci.

Zamiatanie miotłami bocznymi

- Ustawić przełącznik programów na poziom 3. Opuszczane są miotły boczne i walec zamiatający.

Wskazówka: Walec zamiatający i miotły boczne włączają się automatycznie.

Zamiatanie suchego podłoża

- Zamknąć kłapę do pracy na mokro/sucho.

Zamiatanie śmieci włóknistych i suchych (np. suchej trawy, słomy)

- Otworzyć kłapę do pracy na mokro/sucho.

Wskazówka: W ten sposób zapobiega się zapchaniu systemu filtracyjnego.

Zamiatanie wilgotnego lub mokrego podłoża

- Otworzyć kłapę do pracy na mokro/sucho.

Wskazówka: W ten sposób filtr jest zabezpieczony przed wilgocią

Czyszczenie filtra

- Włączyć ręczne oczyszczanie filtra.

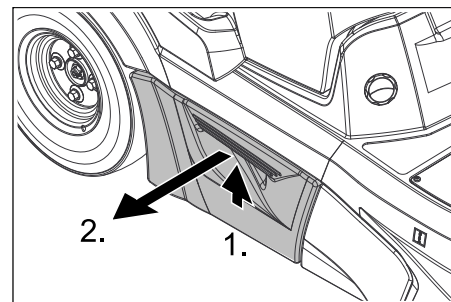


- Nacisnąć przycisk oczyszczania filtra. Filtr czyszczony jest przez 15 sekund.
- Należy od czasu do czasu kontrolować czystość wbudowanego filtra pyłowego. Wymienić zbyt zanieczyszczony lub uszkodzony filtr.

Opróżnianie zbiornika śmieci

Wskazówka: Przed otwarciem lub opróżnieniem zbiornika śmieci należy odczekać do momentu zakończenia oczyszczania filtra i osadzenia pyłu.

- Zbiornik śmieci lekko unieść i wyciągnąć.



- Opróżnić zbiornik śmieci.
- Zbiornik śmieci wsunąć i zatrasnąć.
- Opróżnić zbiornik śmieci znajdujący się po przeciwnej stronie.

Wyłączenie urządzenia

Wskazówka: Po wyłączeniu urządzenia filtr pyłowy oczyszczany jest automatycznie. Zaczekać ok. 2 minut przed otwarciem pokrywy urządzenia.

- Ustawić przełącznik programów na poziom 1 (jazda). Podnoszone są miotły boczne i walec zamiatający.
- Obrócić kluczyk zapłonowy w położenie "0" i wyjąć go ze stacyjki.

Wskazówka

Urządzenie posiada funkcję automatycznego odłączania, w celu ochrony akumulatorów przed rozładowaniem. Jeżeli urządzenie używane jest przy włączonej stacyjce dłużej niż przez 30 minut, wówczas samoczynnie się ono wyłącza.

Transport

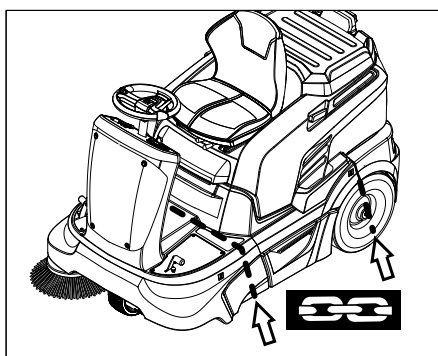
⚠ NIEBEZPIECZEŃSTWO

Niebezpieczeństwo zranienia i uszkodzenia! Zwrócić uwagę na ciężar urządzenia w czasie transportu.

WSKAZÓWKA

Zwrócić uwagę na oznaczenia obszarów mocowania na ramie podstawowej (symbol łańcucha). Podczas załadunku i rozładunku urządzenie może przemieszczać się tylko po rampach o nachyleniu do 12%.

- Obrócić kluczyk zapłonowy w położenie "0" i wyjąć go ze stacyjki.
- Zabezpieczyć koła urządzenia klinami.
- Przymocować urządzenie pasami mocującymi lub linami.
- W trakcie transportu w pojazdach należy urządzenie zabezpieczyć przed poślizgiem i przechyleniem zgodnie z obowiązującymi przepisami.



Przechowywanie

⚠ NIEBEZPIECZEŃSTWO

Niebezpieczeństwo zranienia i uszkodzenia! Zwrócić uwagę na ciężar urządzenia przy jego przechowywaniu.

Wyłączenie z eksploatacji

W przypadku, gdy zamiatarka nie jest eksploatowana przez dłuższy czas, należy przestrzegać następujących zaleceń:

- Zaparkować zamiatarkę na równej powierzchni.
- Ustawić przełącznik programów na poziom 1 (jazda). Unieść walec zamiatający i miotły boczne, aby nie uszkodzić włosów.
- Obrócić kluczyk zapłonowy w położenie "0" i wyjąć go ze stacyjki.
- Zabezpieczyć maszynę zamiatającą przed stoczeniem się.
- Oczyszczyć zamiatarkę wewnątrz i na zewnątrz.
- Odstawić urządzenie w osłoniętym i suchym miejscu.
- Odłączyć akumulator.
- Ładować akumulator i po ok. 2 miesiącach go doładować.

Czyszczenie i konserwacja

Wskazówki ogólne

- Przed czyszczeniem i konserwacją urządzenia, wymianą elementów lub zmianą ustawień funkcji należy wyłączyć urządzenie i wyjąć kluczyk zapłonowy.
- Podczas prac w obrębie instalacji elektrycznej wyciągnąć wtyczkę akumulatora, względnie odłączyć akumulator.
- Naprawy mogą być wykonywane wyłącznie przez autoryzowane placówki serwisu lub osoby wykwalifikowane w tym zakresie, którym znane są wszystkie istotne przepisy bezpieczeństwa.
- Urządzenia przenośne stosowane do celów przemysłowych podlegają kontroli bezpieczeństwa zgodnie z VDE 0701.
- Stosować wyłącznie walce zamiatające/miotły boczne, w które wyposażone jest urządzenie, lub te wymienione w instrukcji obsługi. Stosowanie innych walców zamiatających/miotel bocznych może zagrazać bezpieczeństwu.

Czyszczenie

OSTROŻNIE

Niebezpieczeństwo uszkodzenia! Urządzenia nie wolno czyścić za pomocą węża ani strumienia wody pod ciśnieniem (niebezpieczeństwo zwarcia lub innych uszkodzeń).

Nie używać agresywnych i szorujących środków czyszczących.

Czyszczenie wnętrza urządzenia

⚠ Niebezpieczeństwo

Ryzyko obrażeń! Nosić maskę przeciwpyłową i okulary ochronne.

- Otworzyć pokrywę urządzenia.
- Przedmuchać urządzenie sprężonym powietrzem.
- Wyrzec urządzenie szmatką nasyoną łagodnym roztworem czyszczącym.
- Zamknąć pokrywę urządzenia.

Czyszczenie urządzenia z zewnątrz

- Wyrzec urządzenie szmatką nasyoną łagodnym roztworem czyszczącym.

Terminy konserwacji

Przestrzegać listy kontrolnej!

Wskazówka: Licznik godzin roboczych podaje termin konserwacji.

Konserwacja przeprowadzana przez klienta

Wskazówka: Przeprowadzenie wszystkich prac serwisowych i konserwacyjnych wykonywanych przez klienta należy powierzać wykwalifikowanemu specjalście. W razie potrzeby można zwrócić się zawsze do autoryzowanego sprzedawcy produktów firmy Kärcher.

Codziennie:

- Skontrolować stopień zużycia walca zamiatającego i miotły bocznej i w razie potrzeby usunąć zaplątane nici, sznurki itp.

- Sprawdzić ciśnienie powietrza w oponach.

- Sprawdzić działanie wszystkich elementów obsługi.

Co tydzień:

- Sprawdzić poziom płynów w akumulatorze.
- Sprawdzić, czy wszystkie ruchome części lekko się poruszają.
- Sprawdzić ustawienie i stopień zużycia listew uszczelniających w obszarze zamiatania.
- Sprawdzić filtr pyłowy i w razie potrzeby oczyścić skrzynkę filtra.
- Skontrolować działanie przełącznika kontaktu fotela.

Co 100 godzin roboczych:

- Sprawdzić poziom elektrolitu w akumulatorze.
- Sprawdzić napięcie, zużycie i działanie pasów napędowych (pasek klinowy i okrągły).

Konserwacja w przypadku zużycia:

- Wymienić listwy uszczelniające.
- Wymienić walec zamiatający.
- Wymienić miotły boczne.

Wskazówka: Opis, patrz rozdział Prace konserwacyjne.

Konserwacja przeprowadzana przez serwis producenta

Wskazówka: Aby zachować prawo do świadczeń gwarancyjnych, w trakcie obowiązywania gwarancji wszelkie prace serwisowe i konserwacyjne należy zlecać serwisowi producenta, zgodnie z książką serwisową.

Po 5 godzinach roboczych:

- Przeprowadzić pierwszą inspekcję.

Co 50 godzin roboczych

- Zlecić wykonanie prac konserwacyjnych zgodnie z listą kontrolną.

Co 100 godzin roboczych:

- Zlecić wykonanie prac konserwacyjnych zgodnie z listą kontrolną.

Prace konserwacyjne

Ogólne zasady bezpieczeństwa

⚠ Niebezpieczeństwo

Ryzyko obrażeń! Przed rozpoczęciem prac konserwacyjnych i naprawczych poczekać, aż urządzenie ostygnie.

Przygotowanie

- Zaparkować zamiatarkę na równej powierzchni.
- Obrócić kluczyk zapłonowy w położenie "0" i wyjąć go ze stacyjki.
- Nacisnąć wyłącznik awaryjny.
- Odczekać, aż urządzenie wystarczająco ostygnie.

Sprawdzanie poziomu i uzupełnianie płynu w akumulatorze

⚠ Ostrzeżenie

W przypadku akumulatorów elektrolitowych regularnie sprawdzać poziom płynu.

- Odkręcić wszystkie zamknięcia ogniwi.

- Gdy poziom płynu jest zbyt mały, wlać do ogniw wodę destylowaną do oznaczenia.
- Naładować akumulator.
- Przykręcić zamknięcia ogniw.

Sprawdzanie ciśnienia powietrza w oponach

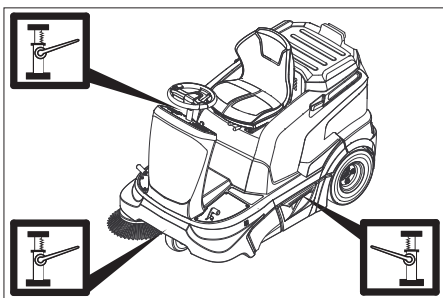
- Zaparkować zmiatarkę na równej powierzchni.
- Podłączyć manometr do zaworu opony
- Sprawdzić ciśnienie powietrza, w razie potrzeby skorygować.
Dopuszczalne ciśnienie opon, patrz rozdział Dane techniczne.

Zmiana koła

Wskazówka

Stosować odpowiednie lewarki dostępne w handlu.

- Zaparkować zmiatarkę na równej powierzchni.
- Obrócić kluczyk zapłonowy w położenie "0" i wyjąć go ze stacyjki.
- Sprawdzić stabilność podłoża. Zabezpieczyć urządzenie przed stoczeniem się.
- Zbiornik śmieci lekko unieść z odpowiedniej strony i wyciągnąć.

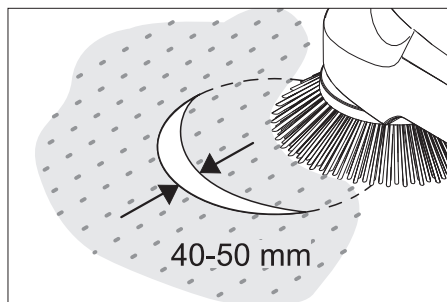


- Umieścić lewarek w odpowiednim punkcie mocowania koła przedniego lub tylnego.
- Przy użyciu odpowiedniego narzędzia poluzować o ok. 1 obrót nakrętki/trzpienie kół.
- Podnieść urządzenie za pomocą lewarka.
- Wykręcić i zdjąć nakrętki/trzpienie kół.
- Zdjąć koło.
- Zlecać naprawę uszkodzonego koła jedynie w specjalistycznym warsztacie.
- Założyć koło, nakręcić do oporu nakrętki/trzpienie kół i lekko dociągnąć.
- Opuścić urządzenie za pomocą lewarka.
- Dokręcić nakrętki/trzpienie kół z zastosowaniem wymaganego momentu obrotowego.
Moment dokręcenia 120 Nm.
- Zbiornik śmieci wsunąć i zatrzasać.

Sprawdzanie poziomu zamiatania miotł bocznych

- Sprawdzić ciśnienie powietrza w oponach.
- Podnieść boczną miotłę.
- Wjechać maszyną na równe i gładkie podłoże, pokryte widoczną warstwą pyłu lub kredy.

- Opuścić miotły boczne i poczekać, aż obróci się kilka razy.
- Podnieść boczną miotłę.
- Cofnąć urządzenie.
- Zaparkować zmiatarkę na równej powierzchni.
- Skontrolować szerokość zamiatania.



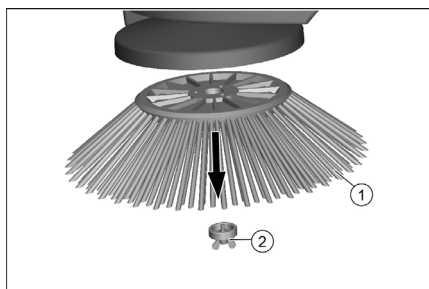
Szerokość poziomu zamiatania powinna wynosić 40-50 mm.

Wskazówka

Dzięki pływającemu ułożyskowaniu miotły bocznej, w przypadku zużycia szczotek poziom zamiatania jest regulowany automatycznie. W przypadku dużego zużycia należy wymienić miotłę boczną.

Wymiana miotły bocznej

- Zaparkować zmiatarkę na równej powierzchni.
- Ustawić przełącznik programów na poziom 1 (jazda). Miotły boczne podnoszą się.
- Obrócić kluczyk zapłonowy w położenie "0" i wyjąć go ze stacyjki.



- 1 Miotła boczna
 - 2 Śruba skrzydełkowa (mocowanie)
- Odkręcić śrubę skrzydełkową na spodzie i wyjąć szczotkę boczną w dół.
 - W razie potrzeby wyczyścić uchwyt.
 - Założyć nową szczotkę boczną (zwrócić uwagę na mocowania) i zamocować śrubą skrzydełkową.

Sprawdzanie walca zamiatającego

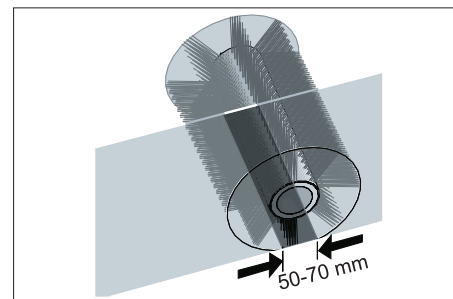
- Zaparkować zmiatarkę na równej powierzchni.
- Ustawić przełącznik programów na poziom 1 (jazda). Walec zamiatający podnosi się.
- Obrócić kluczyk zapłonowy w położenie "0" i wyjąć go ze stacyjki.
- Zabezpieczyć urządzenie klinami przed stoczeniem się.
- Zdjąć taśmy lub liny z walca zamiatającego.

Kontrola poziomu zamiatania walca zamiatającego

WSKAZÓWKA

Dzięki pływającemu ułożyskowaniu walca zamiatającego, w przypadku zużycia szczotek poziom zamiatania jest regulowany automatycznie. W przypadku dużego zużycia należy wymienić walec zamiatający.

- Ustawić przełącznik programów na poziom 1 (jazda). Miotły boczne i walec zamiatający podnoszą się.
- Wjechać maszyną na równe i gładkie podłoże, pokryte widoczną warstwą pyłu lub kredy.
- Ustawić przełącznik programów na poziom 2. Walec zamiatający opuszcza się. Lekko nacisnąć pedał jazdy i poczekać, aż walec zamiatający obróci się kilka razy.
- Podnieść walec zamiatający.
- Wcisnąć i przytrzymać pedał służący do podnoszenia kłapy na duże śmieci.
- Cofnąć urządzenie.

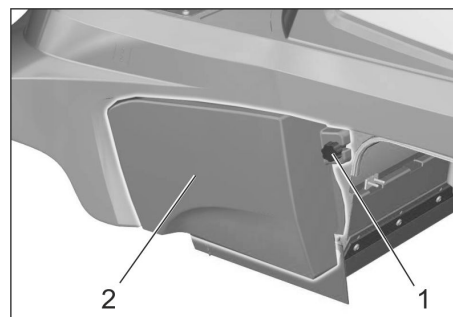


Ślad na zamiecionej powierzchni ma kształt równomiernego prostokąta o szerokości 50-70 mm.

Wymiana walca zamiatającego

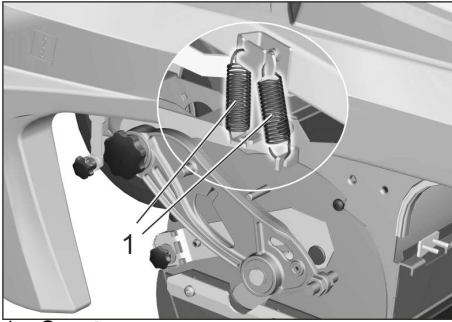
Wymiana walca jest konieczna, gdy w wyniku zużycia szczotek widocznie spada skuteczność zamiatania.

- Zaparkować zmiatarkę na równej powierzchni.
- Ustawić przełącznik programów na poziom 1 (jazda). Walec zamiatający podnosi się.
- Obrócić kluczyk zapłonowy w położenie „0” i wyjąć go.
- Zabezpieczyć urządzenie klinami przed stoczeniem się.
- Zbiornik śmieci lekko unieść z lewej strony i wyciągnąć.

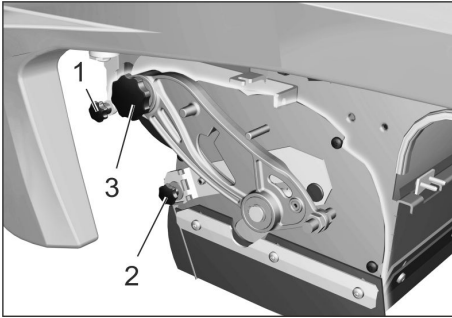


- 1 Śruba
 - 2 Obudowa boczna
- Odkręcić śrubę mocującą lewej osłony bocznej.

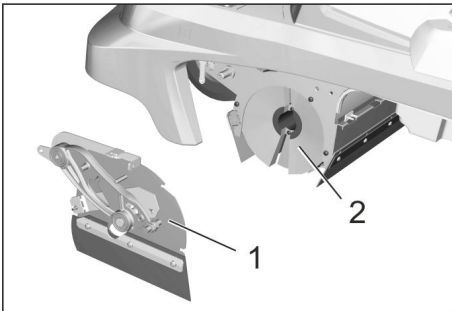
→ Zdjąć osłonę boczną.



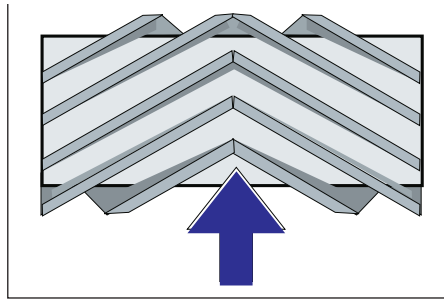
- 1 Sprężyna
- Odczepić sprężynę naciągową.



- 1 Śruba mocująca puszkę podciśnieniowej
 - 2 Nakrętka mocująca kłapy na duże śmieci
 - 3 Śruba jarzma walca zmiatającego
- Wykręcić śrubę mocującą puszkę niskiego ciśnienia i zwolnić dźwignię.
- Wykręcić nakrętkę mocującą kłapy na duże śmieci i wyhaczyć kłapę na duże śmieci.
- Odkręcić śrubę jarzma walca zmiatającego.



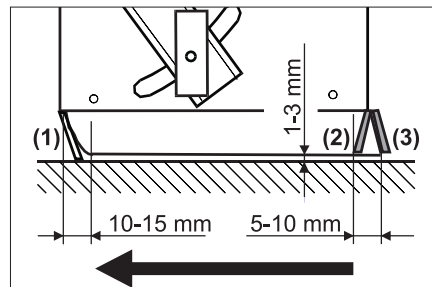
- 1 Osłona
 - 2 Walec zmiatający
- Osłonę walca zmiatającego przesunąć w lewo i zdjąć.
- Wyjąć walec zmiatający.
- Wsunąć nowy walec zmiatający do skrzyni walca i nałożyć na czop napędowy.
- Wskazówka:** Podczas montażu nowego walca zmiatającego zwrócić uwagę na położenie zestawu szczotek.



- Pozycja montażowa walca w kierunku jazdy*
- Założyć osłonę walca zmiatającego.
- Nakręcić śrubę i nakrętkę mocującą.
- Założyć śrubę naciągową.
- Przykręcić osłonę boczną.
- Zbiornik śmieci wsunąć po obu stronach i zatrasnąć.

Ustawianie i wymiana listew uszczelniających

- Zaparkować zamiatarke na równej powierzchni.
- Ustawić przełącznik programów na poziom 1 (jazda). Walec zmiatający podnosi się.
- Obrócić kluczyk zapłonowy w położenie "0" i wyjąć go ze stacyjki.
- Nacisnąć wyłącznik awaryjny.
- Zabezpieczyć urządzenie klinami przed stoczeniem się.
- Zbiornik śmieci lekko unieść po obu stronach i wyciągnąć.
- Odkręcić śruby mocujące osłony bocznych po obu stronach.
- Zdjąć osłony boczne.
- **Przednia listwa uszczelniająca**
- Poluzować nieco nakrętki mocujące przedniej listwy uszczelniającej (1), w przypadku wymiany odkręcić.
- Przykręcić nową listwę uszczelniającą, lecz nie dokręcać jeszcze nakrętek.



- Wyregulować listwę uszczelniającą.
- Odstęp listwy uszczelniającej do podłoża ustawić tak, aby przechylała się o 10-15 mm do tyłu.
- Dokręcić nakrętki.
- **Listwa gumowa**
- W przypadku zużycia wymienić listwy.
- Odkręcić nakrętki mocujące listwy gumowej (2).
- Przykręcić nową listwę gumową.
- **Tyłna listwa uszczelniająca**
- Odstęp listwy uszczelniającej do podłoża ustawić tak, aby przechylała się o 5-10 mm do tyłu.
- W przypadku zużycia wymienić listwy.
- Odkręcić nakrętki mocujące tylnej listwy uszczelniającej (3).

→ Przykręcić nową listwę.

- **Boczne listwy uszczelniające**
- Poluzować nieco nakrętki mocujące bocznych listew uszczelniających, w przypadku wymiany odkręcić.
- Przykręcić nową listwę uszczelniającą, lecz nie dokręcać jeszcze nakrętek.
- Włożyć podkładkę o grubości 1-3 mm, aby ustawić odstęp od podłoża.
- Wyregulować listwę uszczelniającą.
- Dokręcić nakrętki.
- Przykręcić osłony boczne.
- Zbiornik śmieci wsunąć po obu stronach i zatrasnąć.

Wymiana filtra pyłu

⚠ OSTRZEŻENIE

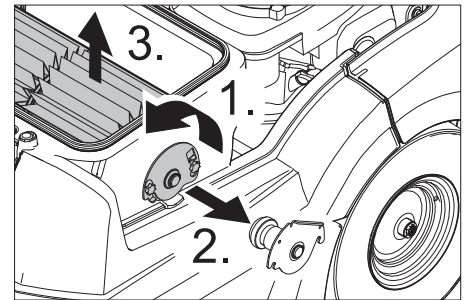
Niebezpieczeństwo dla zdrowia!

- Przed przystąpieniem do wymiany filtra pyłu opróżnić zbiornik śmieci. Podczas prac przy instalacji filtrującej nosić maskę przeciwpyłową. Przestrzegać przepisów bezpieczeństwa dot. obchodzenia się z drobnymi pyłami.

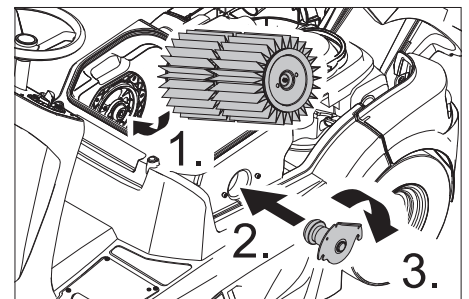
OSTROŻNIE

Niebezpieczeństwo uszkodzenia!

- Nie myć filtra pyłu.
- Obrócić kluczyk zapłonowy w położenie "0" i wyjąć go ze stacyjki.
- Nacisnąć wyłącznik awaryjny.
- Otworzyć pokrywę urządzenia.

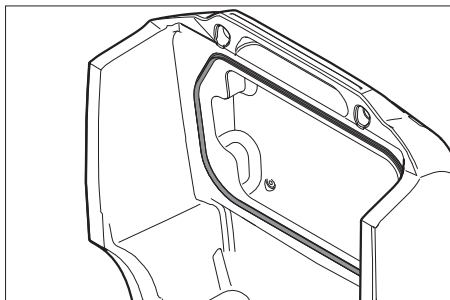


- Poluzować śruby.
- Wycisnąć uchwyt filtra ku górze i zdjąć.
- Wyjąć filtr płytkowy.
- Włożyć nowy filtr.



- Po stronie napędu zatrasnąć zabierak w otworach.
- Włożyć uchwyt filtra i docisnąć ku dołowi.
- Dokręcić śruby.
- Wskazówka:** Podczas montażu nowego filtra zwrócić uwagę na to, by nie uszkodzić płytek.

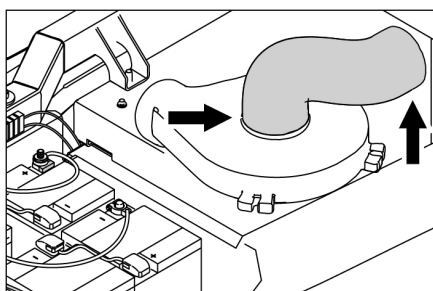
Wymiana uszczelki skrzynki filtra



- Wyjąć uszczelkę skrzynki filtra z rowka w masce urządzenia.
- Włożyć nową uszczelkę.

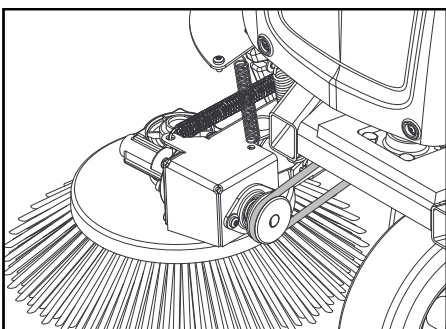
Sprawdzanie dmuchawy ssącej

- Sprawdzić szczelność węża przy dmuchawie ssącej.

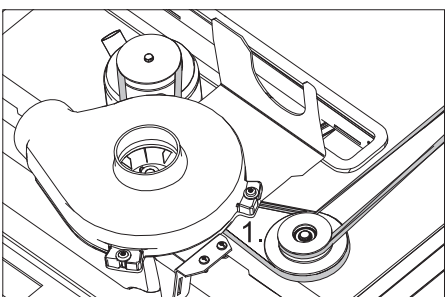


Sprawdzanie pasów napędowych

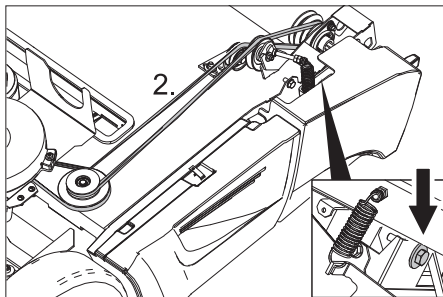
- Obrócić kluczyk zapłonowy w położenie "0" i wyjąć go ze stacyjki.
- Nacisnąć wyłącznik awaryjny.
- Otworzyć pokrywę urządzenia.



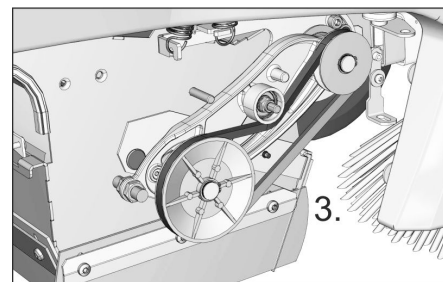
- Sprawdzić pasek okrągły miotły bocznej pod kątem naprężenia, zużycia i ewentualnych uszkodzeń.



- Sprawdzić pasek klinowy napędu walca zmiatającego pod kątem naprężenia, zużycia i uszkodzeń.



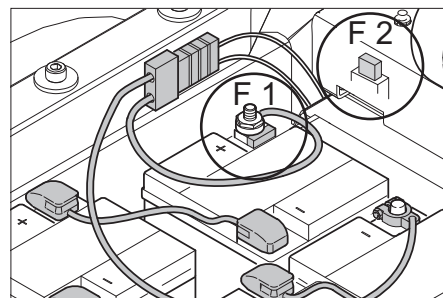
- Sprawdzić pasek klinowy napędu walca zmiatającego pod kątem naprężenia, zużycia i uszkodzeń.



- Sprawdzić pasek klinowy napędu walca zmiatającego pod kątem naprężenia, zużycia i uszkodzeń.
- W razie potrzeby dokręcić śrubę paska klinowego.

Wymiana bezpiecznika

- Wymienić uszkodzone bezpieczniki.



| | | |
|-----|--|-------|
| F 1 | Bezpiecznik główny Bezpiecznik bieguna akumulatora | 150 A |
| F 2 | Bezpiecznik płaski samochodowy Pompa próżniowa | 3 A |
| F 5 | Bezpiecznik płaski samochodowy Światło obrotowe (opcja) Wskazówka: Ten bezpiecznik znajduje się pod przednią osłoną po lewej stronie. | 7,5 A |

■ Bezpiecznik biegunowy

WSKAZÓWKA

Uszkodzony bezpiecznik biegunowy może zostać wymieniony jedynie przez autoryzowany serwis firmy Kärcher albo przez autoryzowanego fachowca. Jeżeli bezpiecznik ten jest uszkodzony, trzeba sprawdzić warunki pracy i cały rozrząd.

■ Bezpiecznik lampy obrotowej (opcja)

W przypadku konieczności wymiany bezpiecznika należy zdjąć osłonę przednią.

- Odkręcić śruby osłony przedniej.
- Zdjąć osłonę przednią.
- Wymienić uszkodzone bezpieczniki.

Usuwanie usterek

| Usterka | Usuwanie usterek |
|--|--|
| Urządzenie nie jedzie | Zająć miejsce w fotelu kierowcy, aktywowany zostanie przełącznik kontaktu fotela |
| | Odblokować wyłącznik awaryjny |
| | Włożyć wtyczkę akumulatora (KM 90/60 R Bp) |
| | Stacyjkę ustawić na "1". |
| | Sprawdzić bezpiecznik F1, ewent. zlecić wymianę przez serwis firmy Kärcher. |
| | Sprawdzić poziom załadowania akumulatora. W razie potrzeby naładować akumulator. |
| | Powiadomić serwis firmy Kärcher |
| Urządzenie nie zmiata odpowiednio | Sprawdzić zużycie walca zmiatającego i mioteł bocznych, w razie potrzeby wymienić |
| | Sprawdzić działanie kłapy na duże śmieci |
| | Skontrolować zużycie listew uszczelniających, w razie potrzeby wyregulować lub wymienić |
| | Sprawdzić paski napędu zmiatania. |
| | Powiadomić serwis firmy Kärcher |
| Urządzenie pyli Nie wystarczająca moc ssania | Opróżnić zbiornik śmieci |
| | Sprawdzić, czy węże dmuchawy ssącej są szczelne. |
| | Wyczyścić i sprawdzić, a w razie potrzeby wymienić filtr pyłowy. Nie myć filtra pyłu. |
| | Skontrolować filtr pyłowy pod kątem właściwego osadzenia. |
| | Zamknąć klapę do pracy na mokro/sucho. |
| | Skontrolować zużycie listew uszczelniających, w razie potrzeby wyregulować lub wymienić |
| | Powiadomić serwis firmy Kärcher |
| Nie działa układ opuszczania mioteł bocznych lub walca zmiatającego. | Sprawdzić bezpiecznik F2, a w razie potrzeby wymienić |
| | Powiadomić serwis firmy Kärcher |
| Walec zmiatający się nie obraca | Ustawić przełącznik programów na poziom 2 lub 3. |
| | Zdjąć taśmy lub sznurki z walca zmiatającego |
| | Sprawdzić naprężenie paska klinowego |
| | Powiadomić serwis firmy Kärcher |
| Wyświetla się kod błędu | Urządzenie wyłączyć całkowicie i ponownie włączyć. |
| | Przy powtarzającym się wystąpieniu kodu błędu, poinformować serwis firmy Kärcher. |

Kod błędu

| Lampka kontrolna - Serwis | Lampka kontrolna - Poziom naładowania akumulatora | Lampka kontrolna - Przeciążenie oczyszczacza filtra | Lampka kontrolna - Przeciążenie silnika trakcyjnego | Lampka kontrolna - Przeciążenie walca zmiatającego | Znaczenie |
|---------------------------|---|---|---|--|--|
| żółty | zielony/żółty/ czerwony | czerwony | czerwony | czerwony | |
| miga | -- | -- | -- | x | Naciśnięty wyłącznik awaryjny. |
| miga | -- | -- | x | -- | Przegrzanie na płytce |
| miga | -- | -- | x | x | Niewłaściwe napięcie akumulatora |
| miga | -- | x | -- | -- | Błąd pedału jazdy |
| miga | -- | x | -- | x | Przerwany przewód, odbiornik elektryczny |
| miga | -- | x | x | -- | Spięcie, odbiornik elektryczny |
| miga | -- | x | x | x | Błąd w trakcie ładowania |
| miga | x | -- | -- | -- | Niewłaściwy moduł mocy |
| miga | x | -- | -- | x | Wbudowana ładowarka niewłaściwa |
| miga | x | -- | x | -- | Stycznik generalny nie otwiera się |
| z | bez znaczenia | x | -- | -- | Przeciążenie oczyszczacza filtra |
| z | bez znaczenia | -- | x | -- | Przeciążenie silnika trakcyjnego |
| z | bez znaczenia | -- | -- | x | Przeciążenie walca zmiatającego |

Dane techniczne

| | | KM 90/60 R Bp | KM 90/60 R Bp Pack |
|---|-------------------|---|---|
| Dane urządzenia | | | |
| Długość x szerokość x wysokość | mm | 1635 x 980 x 1260 | 1635 x 980 x 1260 |
| Ciężar własny | kg | 200 | 330 |
| Ciężar w czasie transportu | kg | 275 | 405 |
| Dopuszczalny ciężar całkowity | kg | 530 | 530 |
| Prędkość jazdy | km/h | 6 | 6 |
| Prędkość zmiatania | km/h | 6 | 6 |
| Maks. zdolność pokonywania wzniesień | % | 12 | 12 |
| Średnica walca zmiatającego | mm | 250 | 250 |
| Szerokość walca zmiatającego | mm | 615 | 615 |
| Średnica miotły bocznej | mm | 410 | 410 |
| Wydajność powierzchniowa bez miotł bocznych | m ² /h | 3690 | 3690 |
| Wydajność powierzchniowa z 1 miotłami bocznymi | m ² /h | 5400 | 5400 |
| Wydajność powierzchniowa z 2 miotłami bocznymi | m ² /h | 7110 | 7110 |
| Szerokość robocza bez miotł bocznych | mm | 615 | 615 |
| Szerokość robocza z 1 miotłami bocznymi | mm | 900 | 900 |
| Szerokość robocza z 2 miotłami bocznymi | mm | 1185 | 1185 |
| Objętość zbiornika śmieci | l | 60 | 60 |
| Stopień ochrony, ochrona przed kroplami wody | -- | IPX 3 | IPX 3 |
| Silniki | | | |
| - Silnik trakcyjny | | | |
| Typ | -- | Silnik szeregowy do jazdy w przód i w tył | Silnik szeregowy do jazdy w przód i w tył |
| Konstrukcja | -- | Silnik napędzający piastę w przednim kole | Silnik napędzający piastę w przednim kole |
| Napięcie | V | 24 | 24 |
| Prąd znamionowy | A | 40 | 40 |
| Moc znamionowa (mechaniczna) | W | 600 | 600 |
| Stopień ochrony | -- | IP 54 | IP 54 |
| Ilość obrotów | 1/min | płynnie | płynnie |
| - Agregaty zmiatające i dmuchawa | | | |
| Typ | -- | Silnik z magnesami trwałymi na prąd stały | Silnik z magnesami trwałymi na prąd stały |
| Konstrukcja | -- | B14 | B14 |
| Napięcie | V | 24 | 24 |
| Prąd znamionowy | A | 33 | 33 |
| Moc znamionowa (mechaniczna) | W | 600 | 600 |
| Stopień ochrony | -- | IP 20 | IP 20 |
| Ilość obrotów | 1/min | 3600 | 3600 |
| Akumulator | | | |
| Typ | -- | -- | 6V 6iV 180 DTP |
| Ilość | -- | -- | 4 |
| Pojemność | Ah | -- | 180 |
| Czas ładowania przy całkowicie wyładowanym akumulatorze | h | -- | 10...15 |
| Czas pracy po wielokrotnym doładowaniu | h | -- | ca. 2,5 |
| Ładowarka | | | |
| Napięcie zasilające | V~ | -- | 230 |
| Napięcie wyjściowe | V | -- | 24 |
| Prąd wyjściowy | A | -- | 27 |
| Bezpieczniki | | | |
| Bezpiecznik (F1) bezpiecznik główny | A | 150 | 150 |
| Bezpiecznik (F2) pompa próżniowa | A | 3 | 3 |
| Ogumienie | | | |
| Rozmiar opon tylnych | -- | 4.00-8 6PR | 4.00-8 6PR |
| Ciśnienie powietrza w oponach tylnych | bar | 4,25 | 4,25 |

| | | KM 90/60 R Bp | KM 90/60 R Bp Pack |
|--|------------------|----------------|--------------------|
| Hamulec | | | |
| Hamulec roboczy, hamulec postojowy | -- | elektronicznie | elektronicznie |
| Układ filtracyjny i ssący | | | |
| Powierzchnia filtra drobnego pyłu | m ² | 4,0 | 4,0 |
| Kategoria zastosowania filtra do pyłów nie zagrażających zdrowiu | -- | M | M |
| Podciśnienie znamionowe w układzie ssącym | mbar | 8 | 8 |
| Znamionowy strumień objętości w układzie ssącym | l/s | 41 | 41 |
| Warunki otoczenia | | | |
| Temperatura | °C | +5...+45 | +5...+45 |
| Wilgotność powietrza, brak obroszenia | % | 0 - 90 | 0 - 90 |
| Wartości określone zgodnie z EN 60335-2-72 | | | |
| Emisja hałasu | | | |
| Poziom ciśnienie akustyczne L _{pA} | dB(A) | 69 | 69 |
| Niepewność pomiaru K _{pA} | dB(A) | 2 | 2 |
| Poziom mocy akustycznej L _{WA} + Niepewność pomiaru K _{WA} | dB(A) | 87 | 87 |
| Drgania urządzenia | | | |
| Drgania przenoszone przez kończyny górne | m/s ² | <2,5 | <2,5 |
| Fotel | m/s ² | <0,5 | <0,5 |
| Niepewność pomiaru K | m/s ² | 0,2 | 0,2 |

Deklaracja zgodności UE

Niniejszym oświadczamy, że określone poniżej urządzenie odpowiada pod względem koncepcji, konstrukcji oraz wprowadzonej przez nas do handlu wersji obowiązującym wymogom dyrektyw UE dotyczącym wymagań w zakresie bezpieczeństwa i zdrowia. Wszelkie nie uzgodnione z nami modyfikacje urządzenia powodują utratę ważności tego oświadczenia.

Produkt: Zamiatarka odkurzająca

Typ: 1.047-xxx

Obowiązujące dyrektywy UE

2006/42/WE (+2009/127/WE)

2014/30/UE

2000/14/WE

2014/53/UE (TCU)

Zastosowane normy zharmonizowane

EN 60335-1

EN 60335-2-19

EN 60335-2-72

EN 55012: 2007 + A1: 2009

EN 55014-1:2006 + A1: 2009 + A2:2011

EN 55014-2: 1997+A1: 2001+A2: 2008

EN 61000-3-2: 2014

EN 61000-3-3: 2013

EN 61000-6-2: 2005

(TCU)

EN 300 328 V2.2.2

EN 300 330 V2.1.1

EN 300 440 V2.1.1

EN 301 511 V12.5.1

Zastosowane normy krajowe

Zastosowana metoda oceny zgodności

2000/14/WE: Załącznik V

Poziom mocy akustycznej dB(A)

Zmierzony: 85

Gwarantowa- 87

ny:

Niżej podpisane osoby działają na zlecenie i z upoważnienia zarządu.



H. Jenner
Chairman of the Board of Management



S. Reiser
Director Regulatory Affairs & Certification

Administrator dokumentacji:

S. Reiser


Alfred Kärcher SE & Co. KG
Alfred-Kärcher-Straße 28-40
71364 Winnenden (Germany)
Tel.: +49 7195 14-0
Fax: +49 7195 14-2212

Winnenden, 2021/02/01

Akcesoria

| | |
|---|--------------------|
| Szczotka boczna, standardowa | 6.906-132.0 |
| Do czyszczenia powierzchni wewnątrz i na zewnątrz. | |
| Miotła boczna, twarda | 6.905-625.0 |
| Do usuwania mocno przywierającego brudu na obszarze zewnętrznym, odporna na wilgoć. | |
| Miotła boczna, miękka | 6.905-626.0 |
| Specjalnie do zmiatania drobnego pyłu na gładkich podłogach. | |
| Szczotka walcowa, standardowa | 4.762-430.0 |
| Odporny na zużycie i wilgoć. Szczecina uniwersalna do czyszczenia wewnętrznego i zewnętrznego. | |
| Walec zmiatający, miękki | 4.762-442.0 |
| Ze szczecina naturalną specjalnie do zmiatania drobnego pyłu na gładkich podłogach wewnątrz budynków. Nie odporny na wilgoć, nie do powierzchni ścieranych. | |

| | |
|---|--------------------|
| Walec zmiatający, twardy | 4.762-443.0 |
| Do usuwania mocno przywierającego brudu na obszarze zewnętrznym, odporna na wilgoć. | |
| Filtr pyłowy | 6.414-576.0 |
| Walec zmiatający, an-tystatyczny | 4.762-441.0 |
| Zestaw montażowy ogumienia pełnego | 2.641-129.0 |
| Zestaw montażowy lewej szczotki bocznej | 2.644-268.0 |
| Zestaw do rozbudowy - lampa obrotowa | 2.643-887.0 |
| Zestaw uchwyty szczotki Homebase | 4.035-523.0 |
| Zestaw szczypiec do dużych śmieci Homebase | 4.035-524.0 |

 Înainte de prima utilizare a aparatului dvs. citiți acest instrucțiunilor original, respectați instrucțiunile cuprinse în acesta și păstrați-l pentru întreținerea ulterioară sau pentru următorii posesori.

Înainte de prima utilizare citiți neapărat instrucțiunile de siguranță!

Cuprins

| | |
|--|---------|
| Observații generale | RO .. 1 |
| Protecția mediului înconjurător | RO .. 1 |
| Garanție | RO .. 1 |
| Accesorii și piese de schimb | RO .. 1 |
| Simboluri din manualul de utilizare | RO .. 2 |
| Simboluri pe aparat | RO .. 2 |
| Utilizarea corectă | RO .. 2 |
| Utilizare eronată previzibilă | RO .. 2 |
| Materiale adecvate | RO .. 2 |
| Măsuri de siguranță | RO .. 2 |
| Domenii de utilizare | RO .. 2 |
| Utilizarea | RO .. 2 |
| Deplasarea | RO .. 3 |
| Aparatele acționate cu acumulatori | RO .. 3 |
| Transport | RO .. 3 |
| Întreținerea | RO .. 3 |
| Funcționarea | RO .. 3 |
| Elemente de utilizare și funcționale | RO .. 4 |
| Privire de ansamblu asupra aparatului | RO .. 4 |
| Panou operator | RO .. 4 |
| Frâna de imobilizare | RO .. 4 |
| Înainte de punerea în funcțiune | RO .. 5 |
| Închide/deschide capacul aparatului | RO .. 5 |
| Indicații referitoare la descărcare | RO .. 5 |
| Acumulatorii | RO .. 5 |
| Punerea în funcțiune | RO .. 7 |
| Observații generale | RO .. 7 |
| Înainte de pornire/verificarea siguranței | RO .. 7 |
| Funcționarea | RO .. 7 |
| Reglarea scaunului șoferului | RO .. 7 |
| Verificarea stării de încărcare a acumulatorului | RO .. 7 |
| Verificarea frânei de imobilizare | RO .. 7 |
| Suprafață de suport | RO .. 7 |
| Buton pentru oprire în caz de urgență | RO .. 7 |
| Selectarea programelor | RO .. 7 |
| Pornirea aparatului | RO .. 7 |
| Deplasarea aparatului | RO .. 7 |
| Regim de măturare | RO .. 8 |
| Golirea rezervorului de mizerie | RO .. 8 |
| Oprirea aparatului | RO .. 8 |
| Transportul | RO .. 9 |
| Depozitarea | RO .. 9 |
| Scoaterea din funcțiune | RO .. 9 |
| Îngrijirea și întreținerea | RO .. 9 |



| | |
|---|----------|
| Observații generale | RO .. 9 |
| Curățarea | RO .. 9 |
| Intervale de întreținere | RO .. 9 |
| Lucrări de întreținere | RO .. 9 |
| Remedierea defecțiunilor | RO .. 13 |
| Cod de eroare | RO .. 13 |
| Date tehnice | RO .. 14 |
| Declarație UE de conformitate | RO .. 15 |
| Accesorii | RO .. 15 |

Observații generale

Dacă la despachetare constatați deteriorări apărute în timpul transportului, luați legătura cu magazinul.

- Plăcuțele de avertizare și cu indicații montate pe aparat conțin informații importante pentru utilizarea în condiții de siguranță.
- În afară de indicațiile din instrucțiunile de utilizare, este necesar să fie luate în considerare și prescripțiile generale privind protecția muncii și prevenirea accidentelor de muncă, emise de organele de reglementare.

Protecția mediului înconjurător

| | |
|---|---|
|  | Materialele de ambalare sunt reciclabile. Ambalajele nu trebuie aruncate în gunoiul menajer, ci trebuie duse la un centru de colectare și revalorificare a deșeurilor. |
|  | Aparatele vechi conțin materiale reciclabile valoroase, care pot fi supuse unui proces de revalorificare. De aceea vă rugăm să eliminați aparatele vechi prin sistemele de colectare corespunzătoare. |

Observații referitoare la materialele conținute (REACH)

Informații actuale referitoare la materialele conținute puteți găsi la adresa:

www.kaercher.com/REACH

Garanție

În fiecare țară sunt valabile condițiile de garanție publicate de distribuitorul nostru din țara respectivă. Eventuale defecțiuni ale acestui aparat, care survin în perioada de garanție și care sunt rezultatul unor defecte de fabricație sau de material, vor fi remediate gratuit. Pentru a putea beneficia de garanție, prezentați-vă cu chitanța de cumpărare la magazin sau la cea mai apropiată unitate de service autorizată.

Accesorii și piese de schimb

PERICOL

Pentru a evita pericolele, reparațiile și montarea pieselor de schimb se vor efectua doar de către serviciul clienți autorizat.

- Vor fi utilizate numai accesorii și piese de schimb aprobate de către producător. Accesorii originale și piese de schimb originale constituie o garanție a faptului că utilajul va putea fi exploatat în condiții de siguranță și fără defecțiuni.
- Informații suplimentare despre piesele de schimb găsiți la www.kaercher.com, în secțiunea Service.

Simboluri din manualul de utilizare

⚠ PERICOL

Atrage atenția asupra unui pericol iminent, care duce la vătămări corporale grave sau moarte.





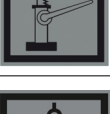
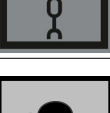
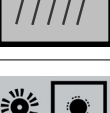





⚠ AVERTIZARE

Atrage atenția asupra unei posibile situații periculoase, care ar putea duce la vătămări corporale grave sau moarte.

PRECAUȚIE

Indică o posibilă situație periculoasă, care ar putea duce la vătămări corporale ușoare sau pagube materiale.

Simboluri pe aparat

| | |
|--|---|
|  | Nu se vor mătura obiecte incandescente sau care încă mai ard, ca de ex. țigări, chibrituri sau altele similare. |
|  | Pericol de electrocutare. |
|  | Pericol de strivire sau tăiere la curea, mătura laterală, recipient, capacul aparatului. |
|  | Presiune în anvelope 0.425 MPa 4.25 bar |
|  | Puncte de fixare a cricului |
|  | Punct de fixare |
|  | Clapetă pentru aspirare umedă/uscată |
|  | Înlocuirea valțului de măturat |
|  | Încărcare maximă a zonei de depozitare MAX 20 kg |
|  | Ștecher de încărcare |
|  | Aprindere pornită/oprită |
|  | Clapetă pentru murdărie grosieră |

Utilizarea corectă

Utilizați acest aparat de măturat exclusiv în conformitate cu datele din aceste instrucțiuni de utilizare.

- Această mașină de măturat este destinată măturării suprafețelor în spații exterioare.
- Aparatul nu este omologat pentru circulația pe drumuri publice.
- Utilizarea în orice alt mod decât cel descris mai sus este considerată improprie. Producătorul nu-și asumă responsabilitatea pentru pagube produse ca urmare a utilizării improprie, riscurile revenindu-i în întregime utilizatorului.

- Nu efectuați modificări ale aparatului.
- Aparatul este prevăzut numai pentru aspirarea suprafețelor specificate în manualul de utilizare.
- Deplasarea se va face numai pe suprafețele specificate de proprietar sau de reprezentantul acestuia pentru folosirea mașinii.
- În general: nu lăsați în apropierea aparatului substanțe ușor inflamabile (pericol de explozie/incendiu).

Utilizare eronată previzibilă

- Nu măturați/aspirați niciodată lichide explozive, gaze inflamabile, precum și acizi nediluți și solvenți! Aici se include benzina, diluanții sau păcura, care împreună cu aerul aspirat pot forma vapori sau amestecuri explozibile, în plus menționăm acetona, acizii nediluți și solvenții, deoarece ele atacă materialele folosite la acest aparat.
- Nu măturați/aspirați niciodată pulberi metalice reactive (ex. aluminiu, magneziu, zinc), acestea formează gaze explozive în combinație cu soluții de curățat puternic alcaline sau acide.
- Aparatul nu este adecvat pentru măturarea substanțelor nocive.
- Nu măturați/aspirați obiecte aprinse sau incandescente.
- Nu stați în zona periculoasă. Este interzisă utilizarea în încăperi unde există pericol de explozie.
- Nu este permisă transportarea pasagerilor pe vehicul.
- Împingerea/tractarea sau transportarea obiectelor cu acest aparat sunt interzise.

Materiale adecvate

- asfalt
- podele industriale
- șapă
- beton
- dale de piatră

Măsurile de siguranță

Domenii de utilizare

- Aparatul și accesoriile trebuie verificate înainte de utilizare pentru a vedea dacă sunt în stare bună și permit utilizarea aparatului în condiții de siguranță. Dacă starea nu este ireproșabilă, acestea nu pot fi utilizate.
- La utilizarea aparatului în zone periculoase (de ex. benzinării) se vor respecta instrucțiunile de securitate corespunzătoare. Este interzisă utilizarea în încăperi unde există pericol de explozie.

Utilizarea

- Nu este permisă utilizarea aparatului de către copii sau persoane neinstruite.
- Aparatul poate fi folosit de persoane cu capacități psihice, senzoriale sau mintale limitate sau care nu dispun de experiența sau cunoștințele necesare doar dacă sunt supravegheate sau instruite cu privire la utilizarea sigură a aparatului și înțeleg pericolurile care rezultă din aceasta.
- Operatorul trebuie să folosească aparatul conform specificațiilor acestuia. Acesta trebuie să respecte condițiile locale și în timpul utilizării să fie atent la terți, în special la copii.
- Înainte de începerea lucrului, operatorul trebuie să se asigure, că toate dispozitivele de protecție sunt montate și funcționează în mod corespunzător.
- Operatorul aparatului este responsabil pentru accidente care implică alte persoane sau proprietatea acestora.
- Aveți grijă ca operatorul să poarte haine strâmte. Operatorul trebuie să poarte de asemenea pantofi rezistenți și să evite hainele largi.
- Înainte de pornire verificați imediată apropierea a aparatului (de ex. copii). Aveți grijă să existe o bună vizibilitate!
- Nu lăsați aparatul nesupravegheat în timp ce motorul este în funcțiune. Operatorul poate părăsi aparatul abia după ce motorul a fost oprit, aparatul a fost imobilizat și cheia de contact a fost scoasă.
- Aparatul poate fi folosit numai de persoane instruite în manipularea acestuia sau care și-au dovedit abilitatea de a opera aparatul și au fost însărcinate în mod expres cu utilizarea aparatului.
- Nu lăsați copii nesupravegheați, pentru a vă asigura, că nu se joacă cu aparatul.

Deplasarea

⚠ Pericol

Pericol de accidentare!

Pericol de răsturnare în cazul unor pante prea mari.

- Urcați numai pe pante și rampe de până la 12% în direcția de deplasare.

Pericol de răsturnare în cazul în care suprafața nu este stabilă.

- Mișcați aparatul numai pe suprafețe stabile.

Pericol de răsturnare în cazul unei înclinări laterale prea mari.

- În direcția perpendiculară pe direcția de mers urcați numai pe pante de până la maxim 12%.

Aparatele acționate cu acumulatori

Observație

Garanția este valabilă numai dacă se folosesc acumulatorii și încărcătoarele recomandate de Kärcher.

- Respectați neapărat instrucțiunile producătorului acumulatorului și ale producătorului încărcătorului. Respectați legislația privind manipularea acumulatorilor.
- Nu lăsați acumulatorii să stea mult descărcați; ei trebuie încărcăți cât mai repede posibil.
- Pentru a evita curenții de conturare, aveți grijă ca acumulatorii să fie mereu curați și uscați. Feriți-i de murdărire, de exemplu prin pulberi metalice.
- Nu așezați unelte sau obiecte similare pe acumulator. Pericol de scurtcircuit și explozie.
- În apropierea acumulatorului sau al spațiului unde se încarcă acumulatorul este interzis focul deschis, generarea de scântei și fumatul. Pericol de explozie.
- Nu atingeți părțile componente fierbinți, de ex. motorul (pericol de arsuri).
- Atenție la manipularea acidului de baterie. Se vor respecta instrucțiunile de siguranță corespunzătoare!
- Acumulatorii consumați trebuie eliminați în mod ecologic, conform Directivei 91/157/CEE.

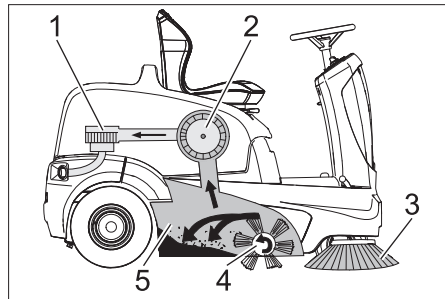
Transport

- În timpul transportării aparatului, motorul trebuie scos din funcțiune și aparatul trebuie fixat și asigurat.

Întreținerea

- Înaintea curățării și întreținerii aparatului, a înlocuirii componentelor sau a trecerii la altă funcție, aparatul trebuie oprit și trebuie scoasă cheia de contact.
- Curățarea aparatului nu trebuie să se facă cu furtunul sau cu jet de apă la presiune înaltă (pericol de scurtcircuit sau alte deteriorări).
- Reparațiile vor fi efectuate numai de service-uri autorizate sau de specialiști în domeniu care cunosc normele de protecție relevante.
- Aparatele trebuie să fie verificate din punctul de vedere al siguranței în exploatare în funcție de reglementările locale pentru aparatele de uz comercial folosite în mai multe locuri.
- Efectuați lucrările la acest aparat întotdeauna cu mănuși potrivite.

Funcționarea

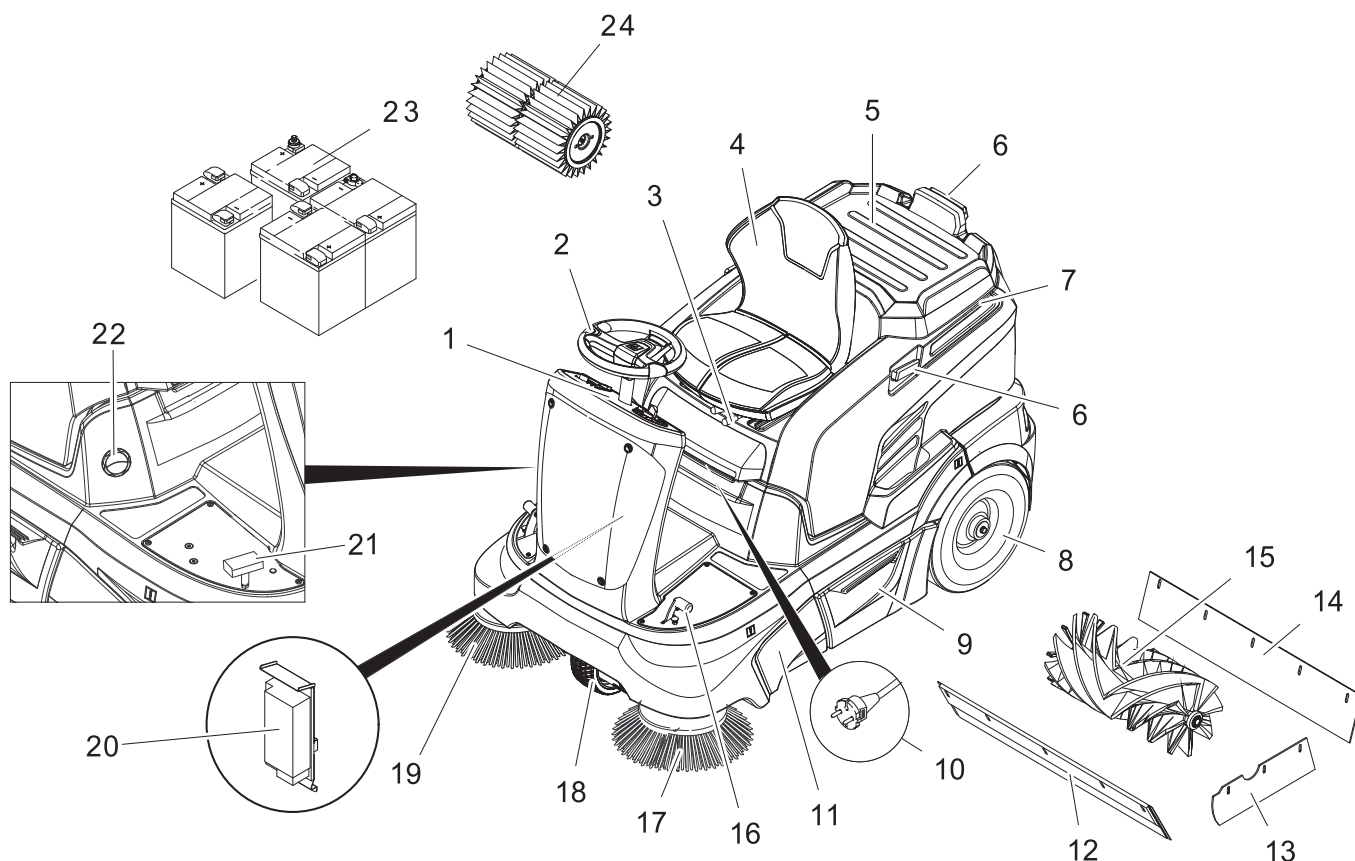


Mașina de măturat funcționează după principiul încărcării de sus (cilindrul de măturare se rotește în sens antiorar).

- Măturile laterale (3) curăță colțurile și muchiile de pe suprafața de măturat și transportă murdăria pe banda cilindrului de măturare.
- Cilindrul de măturare rotativ (4) transportă murdăria direct în rezervorul de murdărie (5).
- Praful generat din rezervor este filtrat prin filtrul de praf (2), iar aerul curat filtrat este aspirat de suflanta de aspirare (1).

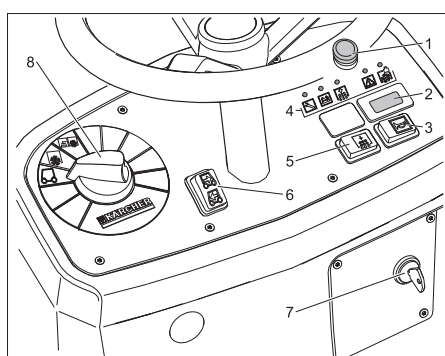
Elemente de utilizare și funcționale

Privire de ansamblu asupra aparatului



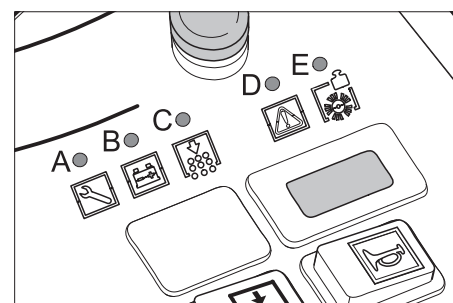
- 1 Panou operator
- 2 Volan
- 3 Manetă pentru reglarea scaunului
- 4 Scaun (cu comutator de contact)
- 5 Suprafață de suport
- 6 Șină de suport pentru Homebase
- 7 Capacul aparatului
- 8 Roată din spate
- 9 Rezervor de mizerie (pe ambele părți)
- 10 Ștecherul încărcătorului
(KM 90/60 R Bp Pack)
- 11 Acces cilindru de măturare
- 12 Bara anterioră de etanșare
- 13 Bară laterală de etanșare
- 14 Bara de etanșare din spate
- 15 Cilindru de măturat
- 16 Pedală de ridicare/coborâre a clapetei pentru murdărie grosieră
- 17 Mătură laterală stângă (opțional)
- 18 Roată din față
- 19 Mătură laterală dreapta
- 20 Încărcător
(KM 90/60 R Bp Pack: deja montat)
(KM 90/60 R Bp: nu este inclus în furnitură)
- 21 Pedala de deplasare
- 22 Clapetă pentru aspirare umedă/uscătă
- 23 Acumulatori
(KM 90/60 R Bp Pack: deja montat)
(KM 90/60 R Bp: nu este inclus în furnitură)
- 24 Filtru de praf

Panou operator



- 1 Buton pentru oprire în caz de urgență
- 2 Contor ore de funcționare
- 3 Claxon
- 4 Lămpi de control
- 5 Curățare manuală a filtrului
- 6 Comutator pentru direcția de mers (înainte/înapoi)
- 7 Comutator cu cheie
- 8 Comutator pentru programe

Lămpi de control



- A Service (galben)
- B Nivel de încărcare acumulator (roșu/galben/verde)
- C Suprasolicitarea dispozitivului de curățare a fitrului (roșu)
- D Suprasolicitarea motorului de propulsare (roșu)
- E Suprasolicitarea cilindrului de măturare (roșu)

Frâna de imobilizare

Aparatul este dotat cu frână de imobilizare automată integrată în mecanismul de acționare a roții din față. Frâna de imobilizare devine activă imediat după oprirea aparatului.

Înainte de punerea în funcțiune

Închide/deschide capacul aparatului

⚠ PERICOL

Pericol de strivire la închiderea capacului aparatului. Coborâți de aceea capacul aparatului încet.

Înainte de efectuarea lucrărilor de punere în funcțiune, întreținere și de reglare trebuie să rabatați în sus capacul aparatului.

- Apucați de capacul aparatului în față și rabatați-l în spate împreună cu scaun.
- Capacul aparatului poate fi fixat în poziția din spate cu o bandă de fixare.

Indicații referitoare la descărcare

⚠ Pericol

Pericol de accidentare și de deteriorare! La încărcare țineți cont de greutatea aparatului.

Nu folosiți un stivuitor pentru descărcare, aparatul ar putea fi deteriorat.

Observație

Pentru a întrerupe imediat toate funcțiile, apăsați butonul pentru oprirea de urgență și întoarceți comutatorul cheie în poziția "0".

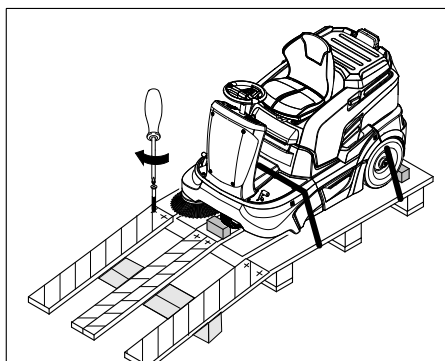
| | |
|---------------------|----------|
| Masa (fără baterii) | 200 kg * |
| Masa (cu baterii) | 330 kg * |

* Cu accesoriile montate greutatea aparatului este considerabil mai mare.

- Pentru încărcarea aparatului utilizați o rampă sau o macara corespunzătoare!
- Dacă mașina se livrează pe un palet, trebuie să construiți o rampă de descărcare din scândurile livrate împreună cu aparat.

Pentru descărcare, procedați după cum urmează:

- Tăiați banda de ambalare din plastic și îndepărtați folia.
- Îndepărtați banda de tensionare în punctele de fixare.
- Patru scânduri marcate ale paletului sunt fixate cu șuruburi. Deșurubați aceste scânduri.
- Așezați scândurile pe marginea paletului. Așezați scândurile în așa fel încât ele să se afle înaintea roților aparatului. Fixați scândurile folosind șuruburile.

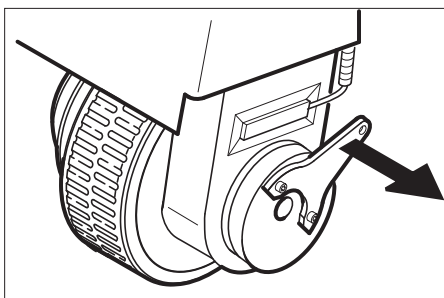


- Introduceți grinzile incluse în pachet pentru susținerea rampei.
- Îndepărtați blocurile din lemn care blochează roțile și împingeți-le sub rampă.

Împingeți mașina de măturat de pe palet (fără baterie montată)

⚠ PERICOL

- Pericol de accidentare! Înainte de eliberarea frânei de imobilizare aparatul trebuie asigurat ca să nu se poată deplasa. După eliberarea frânei de imobilizare aparatul se va deplasa, până atinge o viteză de cca. 4,5 km/h. După aceea sistemul electric va frâna aparatul.
 - Este interzisă eliberarea frânei de imobilizare fără folosirea dispozitivelor de siguranță împotriva deplasării.
- Eliberați frâna de imobilizare.



- Trageți mânerul de frânare de la roată și țineți-l în această poziție. Frâna de imobilizare este astfel scoasă din funcțiune, deci puteți să deplasați aparatul.
- Deplasați aparatul de pe palet peste rampa amplasată.

Deplasați mașina de măturat de pe palet (cu baterie montată)

- Conectați bateria, vezi capitolul "Montarea și conectarea bateriei".
- Deblocați butonul de oprire în caz de urgență prin rotire.
- Aduceți comutatorul cu cheie în poziția „1”.
- Acționați comutatorul pentru direcția de mers și mișcați aparatul încet în jos pe rampă.
- Aduceți comutatorul cu cheie în poziția „0”.

Acumulatorii

Măsuri de siguranță acumulatori

Când umblați cu acumulatorii, respectați neapărat următoarele avertismente:

| | |
|--|--|
| | Respectați indicațiile de pe acumulator, din instrucțiunile de utilizare și din manualul de utilizare ale vehiculului! |
| | Purtați protecție pentru ochi! |
| | Țineți copiii departe de acizi și acumulatori! |
| | Pericol de explozie! |
| | Este interzisă folosirea focului deschis, provocarea de scântei și fumatul! |
| | Pericol de accidentare! |
| | Prim ajutor |
| | Simbol de avertizare |
| | Scoaterea din uz |
| | Nu aruncați acumulatorii în gunoiul menajer! |

⚠ Pericol

Pericol de explozie! Nu așezați unelte sau alte obiecte similare pe acumulator, adică pe polii acestora și pe conexiunile dintre cele.

⚠ Pericol

Pericol de accidentare! Nu lăsați să ajungă plumb pe răni. După ce lucrați cu acumulatori, spălați-vă mereu pe mâini.

⚠ PERICOL

Pericol de incendiu și explozie!

- Este interzis fumatul și folosirea focului deschis.
- Încăperile unde se încarcă acumulatori trebuie să fie bine aerisite, deoarece în timpul încărcării se formează un gaz puternic exploziv.
- Nu încărcăți acumulatorii în aer liber.

⚠ Pericol

Pericol de arsuri cauzate de acizi!

- Dacă v-ați stropit cu acid în ochi sau pe piele, clătiți cu multă apă.
- Apoi mergeți imediat la un medic.
- Spălați cu apă hainele contaminate.

Baterii recomandate, încărcătoare

Vă recomandăm să utilizați bateriile și încărcătoarele noastre indicate în următoarele.

INDICAȚIE

La varianta KM 90/60 R Bp Pack acumulatorii și încărcătorul sunt deja montate în aparat.

| Nr. de comandă | Descriere | |
|---------------------------|----------------------------------|-------|
| 6.654-124.0 ³⁾ | 180 Ah - nu necesită întreținere | 6 V** |

** aparatul trebuie prevăzut cu 4 baterii

³⁾ Set complet (24 V/180 Ah) incl. cablu de conexiune, nr. de comandă 4.035-387.0

| Nr. de comandă | Descriere |
|----------------|---|
| 6.654-125.0 | Încărcător pentru acumulatori cu întreținere sumară |

Utilizarea acumulatorilor de la un alt producător

Observație

Garanția este valabilă numai dacă se folosesc acumulatorii și încărcătoarele recomandate de Kärcher.

Indicație

În cazul utilizării unor baterii de la alți producători trebuie respectate dimensiunile maxime referitoare la baterii.

Dimensiuni maxime ale acumulatorului (Acumulator simplu)

Aparatul funcționează cu 4 baterii simple de 6 Volt.

| Lungime | Lățime | Înălțime |
|---------|--------|----------|
| 264 mm | 190 mm | 284 mm |

Dacă la varianta KM 90/60 R Bp folosiți acumulatori cu întreținere sumară, țineți cont de următoarele:

- Trebuie respectate dimensiunile maxime ale acumulatorilor.
- La încărcarea acumulatorilor cu întreținere sumară capacul aparatului trebuie să fie deschis.
- La încărcarea acumulatorilor cu întreținere sumară trebuie respectate indicațiile producătorului acumulatorului.

Introducerea și conectarea acumulatorilor

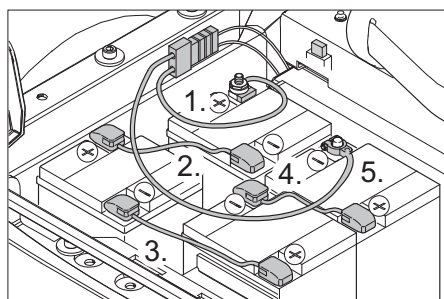
- Se deschide capacul aparatului.
- Introduceți acumulatorii în suport.
- Reglați corespunzător tamponul de cauciuc destinat fixării acumulatorilor.

⚠ Avertisment

Atenție la polaritatea corectă.

INDICAȚIE

Cablurile de conexiune nu se livrează împreună cu aparatul.



În imagine se ilustrează aparatul KM 90/60 R Bp cu baterii montate ulterior și cu polii inverși și cu ștecher de încărcare pentru încărcător extern.

Indicație referitoare la KM 90/60 R Bp Pack:

Încărcătorul și bateriile sunt montate deja din fabrică și polii acestora sunt inverși, nu există ștecher de încărcare.

- Conectați borna polului (cablu roșu) la polul pozitiv (+).
- Înșurubați cablul de conexiune la acumulatori.
- Conectați borna polului la polul negativ (-).

Observație

La demontarea acumulatorului aveți grijă să desprindeți mai întâi polul negativ. Controlați polii acumulatorului și bornele pentru a vedea dacă au protecție suficientă prin grosime pentru poli.

⚠ AVERTIZARE

Înainte de utilizare încărcăți acumulatorii.

Încărcarea acumulatorilor

⚠ Pericol

Pericol de accidentare! Respectați indicațiile de siguranță atunci când umblați cu acumulatorii. Respectați instrucțiunile de utilizare ale încărcătorului.

⚠ PERICOL

Încărcăți acumulatorii numai cu un încărcător adecvat.

INDICAȚIE

Când acumulatorii sunt încărcate, deconectați mai întâi încărcătoarele de la rețeaua de curent și apoi de la acumulatorii.

(1) Procesul de încărcare KM 90/60 R Bp Pack

⚠ Pericol

Pericol de accidentare! Încărcătorul poate fi folosit numai atunci când cablul de alimentare nu este deteriorat. Dacă este deteriorat, cablul de alimentare trebuie să fie înlocuit imediat de fabricant, de service-ul autorizat sau de o persoană cu calificarea necesară.

INDICAȚIE

Aparatul este dotat în serie cu acumulatorii, care nu necesită întreținere.

- Se deschide capacul aparatului.
- Introduceți ștecherul încărcătorului în priză.

Observație

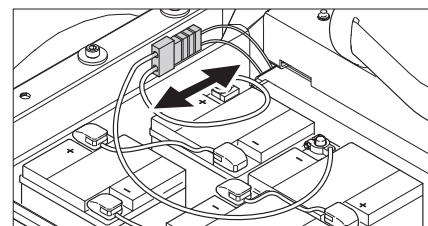
Încărcătorul este reglat electronic și întrerupe singur procesul de încărcare. Toate funcțiile aparatului sunt întrerupte automat în timpul procesului de încărcare.

Indicatorul acumulatorului indică progresul procesului de încărcare atunci când ștecherul este conectat la priză:

| Eroare la baterie | A=luminează intermitent cu galben, B=stins, C+D+E=roșu |
|--|--|
| acumulatorul este în curs de încărcare | galben |
| acumulatorul este încărcat | verde |
| Defecțiuni la încărcător | A=luminează intermitent cu galben, B+E=roșu, C+D=stins |

(2) Procesul de încărcare KM 90/60 R Bp

- Se deschide capacul aparatului.
- Deconectați ștecherul bateriei și conectați cablul de încărcare de la încărcător.



- Introduceți ștecherul în priză și porniți încărcătorul.

Observație

Încărcătoarele recomandate (adecvate pentru acumulatorii folosiți) sunt reglate electronic și încheie automat procesul de încărcare. Toate funcțiile aparatului sunt întrerupte automat în timpul procesului de încărcare.

Baterii cu întreținere sumară

- Cu o oră înainte de încheierea procesului de încărcare adăugați apă distilată și aveți grijă ca nivelul de acid să fie corect. Acumulatorul este marcat corespunzător.

⚠ PERICOL

Pericol de arsuri cauzate de acizi! Adăugarea de apă în stare descărcată poate duce la vărsarea de acid din baterie.

La manipularea acidului de baterie, purtați ochelari și haine de protecție. La manipularea bateriilor, respectați prevederile aferente!

⚠ PERICOL

Pericol de accidentare!

- Dacă v-ați stropit cu acid în ochi sau pe piele, clătiți cu multă apă.
- Apoi mergeți imediat la un medic.
- Schimbați-vă hainele.
- Spălați cu apă hainele contaminate.

⚠ Avertisment

Pericol de deteriorare. Pentru completarea lichidului din acumulator folosiți numai apă distilată sau desalinizată (VDE 0510). Nu folosiți aditivi (așa-numiți amelioratori), deoarece garanția își poate pierde valabilitatea.

După procesul de încărcare

- Opriți încărcătorul și deconectați-l de la rețeaua de curent.
- La aparatele fără încărcător montat: Desprindeți ștecherul acumulatorului de la cablul de încărcare și conectați-l la aparat.

Verificați și corectați nivelul acidului din baterie (numai pentru bateriile cu întreținere sumară).

⚠ Avertisment

La acumulatorii cu acid, nivelul lichidului trebuie controlat periodic.

- Acidul dintr-o baterie încărcată în totalitate are la 20 °C o sarcină specifică de 1,28 kg/l.
- Acidul dintr-o baterie încărcată parțial are o sarcină specifică între 1,00 și 1,28 kg/l.
- Greutatea specifică a acidului trebuie să fie egală în toate celulele.
- Scoateți toate capacele celulelor.
- Luați o mostră din fiecare celulă cu ajutorul dispozitivului de control pentru acid.
- Introduceți mostra de acid înapoi în aceeași celulă.
- Dacă nivelul de lichid este prea scăzut, adăugați apă distilată până la marcaj.
- Încărcați acumulatorul.
- Însurubați capacele celulelor.

Punerea în funcțiune

Observații generale

Când este oprit aparatul este frânat electric, când se îndeplinește una dintre următoarele condiții.

- Ați luat piciorul de pe pedala de deplasare.
- Ați părăsit scaunul conducătorului pentru mai mult de 1 secundă.
- Comutatorul cu cheie a fost adus în poziția „0”.

Frâna de imobilizare automată intră în funcțiune numai după oprirea aparatului.

- Amplasați mașina de măturat pe o suprafață plană.
- Extrageți cheia.

Înainte de pornire/verificarea siguranței

- Verificați starea de încărcare a acumulatorului.
- Verificați mătura laterală.
- Verificați cilindrul de măturare pentru a vedea dacă este uzat și dacă nu s-au prins benzi în acesta.
- Golirea rezervorului de mizerie.
- Verificați presiunea în anvelope.
- Verificați funcționarea comutatorului contactului de la scaun.

Notă: Descrierea o găsiți în capitolul Îngrijirea și întreținerea.

Funcționarea

Reglarea scaunului șoferului

- Trageți maneta pentru reglarea scaunului spre interior.
- Mutați scaunul, eliberați maneta și fixați-o.
- Prin mișcarea scaunului înainte și înapoi verificați dacă este blocat.

Verificarea stării de încărcare a acumulatorului

- **Lampa de control luminează verde.** Acumulatorul este încărcat (100...40%).
- **Lampa de control luminează galben** Acumulatorul este încărcat în proporție de 40...20%.
- **Lampa de control luminează intermitent cu roșu** Bateria este aproape descărcată. Regimul de măturare se întrerupe automat în curând.
- **Lampa de control luminează cu roșu** Bateria este descărcată. Regimul de măturare se întrerupe automat (repornirea regimului de măturare este posibilă numai după încărcarea bateriei).
- Duceți aparatul direct la stația de încărcare și evitați pantele.
- Încărcați acumulatorul.

Verificarea frânei de imobilizare

⚠ Pericol

Pericol de accidentare. Înainte de fiecare utilizare trebuie să verificați funcționarea frânei de imobilizare pe o suprafață plană.

- Așezați-vă.
- Deblocați butonul de oprire în caz de urgență prin rotire.
- Aduceți comutatorul cu cheie în poziția „1”.
- Acționați comutatorul pentru direcția de mers (înainte/înapoi).
- Apăsăți ușor pedala de deplasare. Frâna trebuie să se deblocheze auzibil și aparatul trebuie să se deplaseze puțin.
- Eliberați pedala de deplasare. Când pedala de deplasare este eliberată, trebuie să se audă cum se blochează frâna.

Indicație: Dacă cele descrise în prealabil nu sunt valabile, scoateți aparatul din funcțiune și chemați serviciul pentru clienți.

Suprafață de suport

Notă: Încărcătura maximă admisă a suprafeței de suport este de 20 kg.

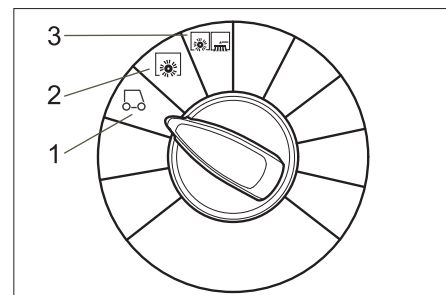
- Asigurați fixarea sigură a încărcăturii.

Buton pentru oprire în caz de urgență

- Aparatul este prevăzut cu un buton pentru oprire de urgență. Dacă se acționează acest buton, aparatul de oprește brusc și frâna de imobilizare automată intră în funcțiune.

- Pentru a pune aparatul din nou în funcțiune, deblocați mai întâi butonul pentru oprire de urgență apoi opriți aparatul pentru scurt timp și reporniți-i de la comutatorul cheie.

Selectarea programelor



1 Deplasarea

Deplasare până în punctul de lucru.

Măturile laterale și cilindrul de măturare sunt ridicate.

2 Măturarea cu cilindrul de măturare

Cilindrul de măturare este coborât.

3 Măturarea cu cilindrul de măturare și mătura laterală

Cilindri de măturare și mătura laterală sunt coborâți.

Pornirea aparatului

INDICAȚIE

Aparatul este dotat cu un comutator de contact la scaun. După părăsirea aparatului de către conducător aparatul este frânat cu o întârziere de cca. 1,5 secunde, până se oprește, iar funcțiile activate de măturare se opresc.

- Așezați-vă pe scaunul șoferului.
- NU acționați pedala de deplasare.
- Reglați comutatorul de program pe treapta 1 (deplasare).
- Aduceți comutatorul cu cheie în poziția „1”.

Deplasarea aparatului

⚠ Pericol

Pericol de accidentare. Dacă aparatul nu mai frânează cum trebuie, procedați după cum urmează:

- Dacă aparatul nu se oprește pe o ramă cu înclinare de peste 2% atunci când se eliberează pedala de deplasare, din motive de siguranță apăsarea butonului de oprire de urgență este permisă numai dacă funcționarea mecanică adecvată a frânei de imobilizare a fost verificată înainte de fiecare punere în funcțiune a aparatului.
- Când aparatul se oprește din mișcare (pe o suprafață plană), scoateți-l din funcțiune și luați legătura cu service-ul!
- În plus trebuie respectate indicațiile de întreținere ale frânei.
- Deblocați butonul de oprire în caz de urgență prin rotire.
- Așezați-vă și aduceți comutatorul cu cheie în poziția „1”.

Deplasarea înainte

- Mutați comutatorul pentru direcția de deplasare în poziția "înainte".
- Apăsăți încet pedala de deplasare.

Deplasarea în spate

⚠ PERICOL

- *Pericol de accidentare! Când mergeți în spate, aveți grijă să nu periclițiți nici o persoană, eventual cereți instrucțaj în acest sens.*
- *La deplasarea în spate se aude un sunet de avertizare.*
- *Viteza de deplasare în spate este mai mică din motive de siguranță decât viteza de deplasare în față.*
- Mutați comutatorul pentru direcția de deplasare în poziția "înapoi".
- Apăsăți încet pedala de deplasare.

Indicație

Pedala de deplasare permite reglarea vitezei de deplasare fără trepte.

Frânarea

- Dacă eliberați pedala, aparatul este frânat și se oprește singur.

Trecerea peste obstacole

PRECAUȚIE

Nu treceți peste obiectele și obstacole libere și nu le împingeți.

- Însă puteți să treceți cu grijă peste obstacolele fixe de până la 5 cm.
- Peste obstacolele fixe mai înalte de 5 cm trebuie să treceți cu ajutorul unei rampe corespunzătoare.

Suprasolicitarea motorului de propulsare

În cazul unei suprasolicitări, motorul de propulsare este oprit după un anumit timp. Lampa de control pentru suprasolicitarea motorului de propulsare luminează cu roșu, până ce curentul motorului de propulsare este limitat. La supraîncălzirea comenzii se opresc toate acționările în afară de claxon și dispozitivul de curățare a filtrului.

- Lăsați aparatul să se răcească cel puțin 15 minute.
- Rotiți întrerupătorul cu cheie pe poziția 0, așteptați puțin și rotiți mai departe pe 1.

Regim de măturare

⚠ Pericol

Pericol de accidentare! Când clapeta pentru murdărie grosieră este deschisă, cilindrul de măturare poate arunca în față pietre sau criblură. Aveți grijă să nu puneți în pericol persoane, animale sau obiecte.

PRECAUȚIE

Nu măturați benzi de ambalare, sârme sau alte obiecte similare, deoarece acestea pot duce la deteriorarea mecanismului de măturare.

PRECAUȚIE

Pentru a preveni deteriorarea podelei, nu lăsați mașina de măturat să funcționeze pe loc.

Notă: Pentru a atinge un rezultat optim de curățare, viteza de deplasare trebuie adaptată la condițiile existente.

Notă: În timpul utilizării, rezervorul de murdărie trebuie golit periodic.

Notă: La curățarea suprafețelor coborâți numai cilindrul de măturare.

Notă: La curățarea unor margini laterale, coborâți și mătura laterală.

Măturarea cu cilindru de măturare

- Reglați comutatorul de program pe treapta 2. Cilindrul de măturare este coborât.

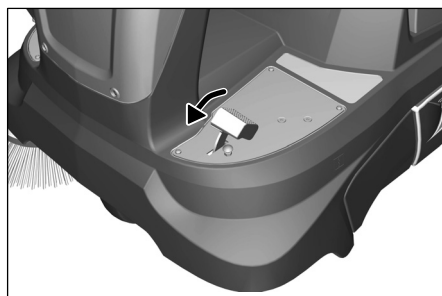
Notă: Cilindrul de măturare pornește automat.

Măturarea cu clapeta ridicată

Notă: Pentru măturarea obiectelor mai mari, la o înălțime de până la 50 mm, de ex. cutii de țigări, clapeta pentru murdăria grosieră trebuie ridicată pentru scurt timp.

Ridicarea clapetei pentru murdărie grosieră:

- Apăsăți pedala clapetei pentru murdărie grosieră în față și țineți-o apăsată.



- Pentru coborâre luați piciorul de pe pedală.

Notă: Un rezultat optim de curățare se obține doar dacă clapeta pentru murdăria grosieră este coborâtă complet.

Măturarea cu mătura laterală

- Reglați comutatorul de program pe treapta 3. Mătura laterală și cilindrul de măturare sunt lăsate în jos.

Notă: Cilindrul de măturare și mătura laterală pornesc automat.

Măturarea podelelor uscate

- Închideți clapeta pentru aspirare umedă/uscată.

Măturarea mizeriilor fibroase și uscate (de ex. iarbă uscată, pai)

- Deschideți clapeta pentru aspirare umedă/uscată.

Notă: Astfel veți evita înfundarea sistemului de filtrare.

Măturarea podelelor umede sau uscate

- Deschideți clapeta pentru aspirare umedă/uscată.

Notă: Astfel, filtrul de praf este protejat împotriva umezelii.

Curățarea filtrului

- Porniți curățarea manuală a filtrului.



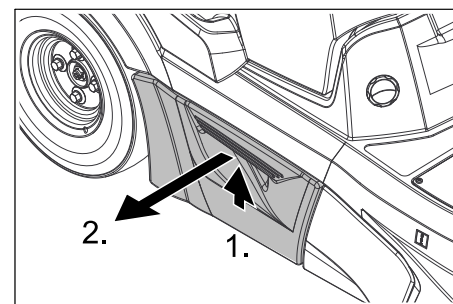
- Apăsăți butonul pentru curățarea filtrului. Filtrul se curăță timp de 15 secunde.

- Verificați din când în când filtrul de praf montat în privința murdăririi. Schimbați filtrul, dacă acesta este deteriorat sau murdar.

Golirea rezervorului de mizerie

Notă: Așteptați până se termină curățarea automată a filtrului și se depune praful, înainte de a deschide și a goli rezervorul de mizerie.

- Ridicați ușor rezervorul de mizerie și trageți-l afară.



- Golirea rezervorului de mizerie.
- Împingeți la loc rezervorul de mizerie și fixați-l.
- Goliți și rezervorul de mizerie de pe partea cealaltă.

Oprirea aparatului

Indicație: După oprirea aparatului filtrul de praf se curăță automat. Așteptați cca. 2 minute înainte de deschiderea capacului aparatului.

- Reglați comutatorul de program pe treapta 1 (deplasare). Mătura laterală și cilindrul de măturare sunt ridicate.

- Rotiți comutatorul cheie în poziția "0" și apoi scoateți-o.

Indicație

Pentru protecția acumulatorilor contra descărcării, aparatul este prevăzut cu un dispozitiv de oprire automată. Dacă aparatul nu se folosește mai mult de 30 de minute, în timp ce este pornit de la comutatorul cheie, acesta va fi oprit automat.

Transportul

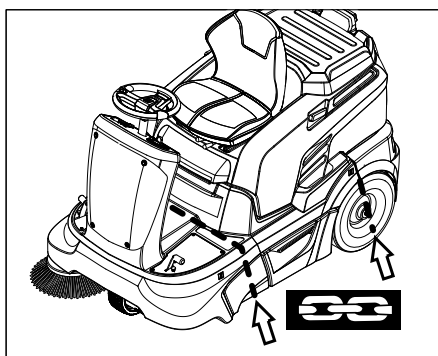
⚠ PERICOL

Pericol de rănire și deteriorare a aparatului!
La transport țineți cont de greutatea aparatului.

INDICAȚIE

Respectați marcajele pentru zonele de fixare de pe cadru (simbol cu lanț). La încărcare sau descărcare, aparatul poate fi utilizat numai pe pante de maxim 12%.

- Rotiți comutatorul cheie în poziția "0" și apoi scoateți-o.
- Fixați roțile aparatului cu o pană.
- Fixați aparatul cu curele de prindere sau frânghii.
- În cazul transportării în vehicule asigurați aparatul contra derapării și răsturnării conform normelor în vigoare.



Depozitarea

⚠ PERICOL

Pericol de rănire și deteriorare a aparatului!
La depozitare țineți cont de greutatea aparatului.

Scoaterea din funcțiune

Dacă mașina de măturat urmează să nu fie folosită o perioadă mai îndelungată, respectați următoarele puncte:

- Amplasați mașina de măturat pe o suprafață plană.
- Reglați comutatorul de program pe treapta 1 (deplasare). Cilindrul de măturare și mătura laterală sunt ridicate pentru a nu deteriora perii.
- Rotiți comutatorul cheie în poziția "0" și apoi scoateți-o.
- Asigurați aparatul pentru ca să nu se poată deplasa din greșeală.
- Curățați exteriorul și interiorul mașinii de măturat.
- Așezați aparatul într-un loc ferit și uscat.
- Deconectați acumulatorul.
- Încărcați acumulatorul și reîncărcați-l la un interval de aproximativ 2 luni.

Îngrijirea și întreținerea

Observații generale

- Înaintea curățării și întreținerii aparatului, a înlocuirii componentelor sau a trecerii la altă funcție, aparatul trebuie oprit și trebuie scoasă cheia de contact.
- Înaintea lucrărilor la instalația electrică trebuie scoasă fișa acumulatorului sau acumulatorul trebuie decuplat.
- Reparațiile vor fi efectuate numai de service-uri autorizate sau de specialiști în domeniu care cunosc normele de protecție relevante.
- Aparatele pentru uz comercial folosite în mai multe locuri trebuie supuse unei verificări de siguranță conform VDE 0701.
- Folosiți numai cilindri de măturare/mătură laterale cu care este dotat aparatul sau cei indicați în manualul de utilizare. Folosirea altor cilindri de măturare/mătură laterale poate afecta siguranța.

Curățarea

PRECAUȚIE

Pericol de deteriorare! Curățarea aparatului nu trebuie să se facă cu furtunul sau cu jet de apă la presiune înaltă (pericol de scurtcircuit sau alte deteriorări). Nu utilizați agenți de curățare agresivi și abrazivi.

Curățarea interiorului aparatului

⚠ Pericol

Pericol de accidentare! Purtați mască de protecție împotriva prafului și ochelari de protecție.

- Se deschide capacul aparatului.
- Curățați aparatul cu aer comprimat.
- Curățați aparatul la exterior cu o cârpă umedă îmbibată cu soluție de curățare ușoară.
- Închideți capacul aparatului.

Curățarea exteriorului aparatului

- Curățați aparatul la exterior cu o cârpă umedă îmbibată cu soluție de curățare ușoară.

Intervale de întreținere

Respectați lista de inspecții!

Notă: Contorul pentru orele de funcționare indică intervalele de întreținere.

Întreținerea de către client

Notă: În cazul întreținerii de către client, toate lucrările de service și de întreținere trebuie să fie efectuate de un specialist. Dacă este nevoie, se poate apela la ajutorul unui partener Kärcher autorizat.

Lucrări de întreținere zilnice:

- Verificați cilindrul de măturare și mătura laterală pentru a vedea dacă sunt uzate și dacă nu s-au prins benzi în ele.
- Verificați presiunea în anvelope.
- Verificați funcționarea tuturor elementelor de comandă.

Lucrări de întreținere săptămânale:

- Verificați starea de umplere a acumulatorului.

- Verificați dacă părțile mobile se mișcă ușor.
- Verificați uzura și setarea barelor de etanșare în zona de măturare.
- Verificați filtrul de praf și schimbați cutia de filtru, dacă este nevoie.
- Verificați funcționarea comutatorului contactului de la scaun.

Întreținere la fiecare 100 de ore de funcționare:

- Verificați nivelul de acid al acumulatorului.
- Verificați tensionarea, uzura și funcționarea curelei de transmisie (curea trapezoidală și rotundă).

Întreținere după uzură:

- Înlocuiți barele de etanșare.
- Înlocuiți cilindrul de măturare.
- Înlocuiți mătura laterală.

Notă: Descrierea o găsiți în capitolul Lucrări de întreținere.

Întreținerea de către service

Notă: Pentru a avea dreptul la garanție, în perioada de garanție toate lucrările de service și de întreținere trebuie să fie efectuate de un service Kärcher autorizat, conform caietului de service.

Întreținere după 5 de ore de funcționare:

- Efectuați prima inspecție.

Întreținere la fiecare 50 de ore de funcționare

- Comandați efectuarea lucrărilor de întreținere conform listei de inspecții.

Întreținere la fiecare 100 de ore de funcționare:

- Comandați efectuarea lucrărilor de întreținere conform listei de inspecții.

Lucrări de întreținere

Măsuri de siguranță generale

⚠ Pericol

Pericol de accidentare! Înaintea lucrărilor de întreținere și de reparație lăsați aparatul să se răcească suficient.

Pregătire

- Amplasați mașina de măturat pe o suprafață plană.
- Rotiți comutatorul cheie în poziția "0" și apoi scoateți-o.
- Apăsăți butonul de avarie.
- Lăsați aparatul să se răcească suficient.

Verificarea și corectarea nivelului de lichid al acumulatorului

⚠ Avertisment

La acumulatorii cu acid, nivelul lichidului trebuie controlat periodic.

- Scoateți toate capacele celulelor.
- Dacă nivelul de lichid este prea scăzut, adăugați apă distilată până la marcaj.
- Încărcați acumulatorul.
- Înșurubați capacele celulelor.

Verificarea presiunii în anvelope

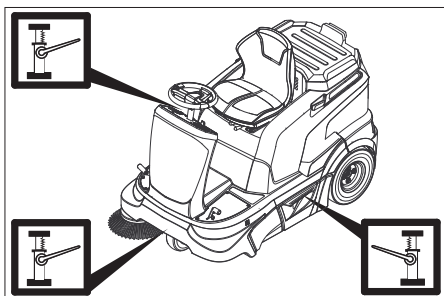
- Amplașați mașina de măturat pe o suprafață plană.
- Racordați aparatul de verificat presiunea la ventilul anvelopei.
- Verificați presiunea și dacă e nevoie, corectați presiunea.
Pentru presiunea corespunzătoare în anvelope vezi capitolul Date tehnice.

Înlocuirea roții

Observație

Folosiiți un cric adecvat, disponibil în comerț.

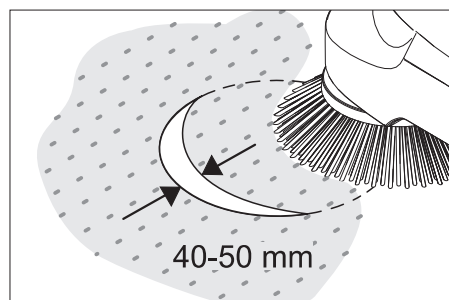
- Amplașați mașina de măturat pe o suprafață plană.
- Rotiți comutatorul cheie în poziția "0" și apoi scoateți-o.
- Verificați stabilitatea suprafeței pe care stă aparatul. Asigurați aparatul să nu se poată deplasa din greșeală.
- Ridicați ușor rezervorul de mizerie din partea corespunzătoare și trageți-l afară.



- Aplicați cricul numai în locul prevăzut, la roata din față sau din spate.
- Slăbiți piulițele/bolțurile de la roți cu cca. 1 rotație.
- Ridicați aparatul cu cricul.
- Deșurubați piulițele/bolțurile de la roți și scoateți-le.
- Demontați roata.
- Pentru reparații duceți roata defectă într-un atelier specializat.
- Introduceți roata și înșurubați piulițele/bolțurile de la roți și apoi strângeți-le.
- Coborâți aparatul cu cricul.
- Strângeți piulițele/bolțurile de la roți la un cuplu adecvat.
Cuplu de strângere 120 Nm.
- Împingeți la loc rezervorul de mizerie și fixați-l.

Verificarea zonei de măturare a măturilor laterale

- Verificați presiunea în anvelope.
- Ridicați măturile laterale.
- Aduceți mașina de măturat pe o suprafață plană și netedă, acoperită în mod vizibil cu praf sau cretă.
- Coborâți măturile laterale și lăsați-le să se rotească puțin.
- Ridicați măturile laterale.
- Deplasați aparatul în spate.
- Amplașați mașina de măturat pe o suprafață plană.
- Verificați zona de măturare.



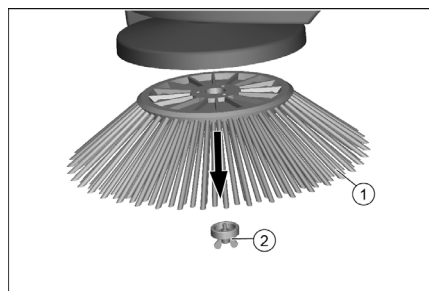
Lățimea zonei de măturare trebuie să fie între 40-50 mm.

Observație

Prin amplasarea flotantă a măturii laterale zona de măturare se reglează în mod automat în cazul uzurii periiilor. În cazul unei uzuri prea avansate schimbați mătura laterală.

Înlocuirea măturii laterale

- Amplașați mașina de măturat pe o suprafață plană.
- Reglați comutatorul de program pe treapta 1 (deplasare). Măturile laterale vor fi ridicate.
- Rotiți comutatorul cheie în poziția "0" și apoi scoateți-o.



1 Mătură laterală

2 Șurub fluture (fixare)

- Deșurubați șurubul fluture de pe partea inferioară și scoateți mătura laterală în jos.
- Dacă este nevoie curățați suportul.
- Atașați mătura laterală nouă (respectați fixările) și fixați-o cu șurubul fluture.

Verificarea cilindrului de măturare

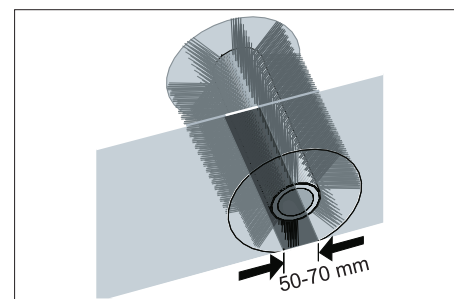
- Amplașați mașina de măturat pe o suprafață plană.
- Reglați comutatorul de program pe treapta 1 (deplasare). Cilindrul de măturare este coborât.
- Rotiți comutatorul cheie în poziția "0" și apoi scoateți-o.
- Asigurați aparatul cu pene pentru a împiedica deplasarea acestuia.
- Îndepărtați benzile sau șnururile prinse în cilindrul de măturare.

Verificarea zonei de măturare a cilindrului de măturare

INDICAȚIE

Prin amplasarea flotantă a cilindrului de măturare, zona de măturare se reglează în mod automat în cazul uzurii periiilor. În cazul unei uzuri prea avansate schimbați cilindrul de măturare.

- Reglați comutatorul de program pe treapta 1 (deplasare). Măturile laterale și cilindrul de măturare sunt ridicate.
- Aduceți mașina de măturat pe o suprafață plană și netedă, acoperită în mod vizibil cu praf sau cretă.
- Reglați comutatorul de program pe treapta 2. Cilindrul de măturare este coborât. Acționați ușor pedala de deplasare și rotiți pentru scurt timp cilindrul de măturare.
- Ridicați cilindrul de măturare.
- Apăsăți pedala de ridicare a clapetei pentru murdărie grosieră și țineți-o apăsată.
- Deplasați aparatul în spate.

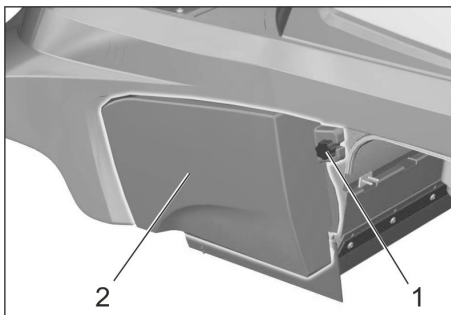


Forma zonei de măturare constituie un triunghi dreptunghic echilateral, cu o lățime cuprinsă între 50-70 mm.

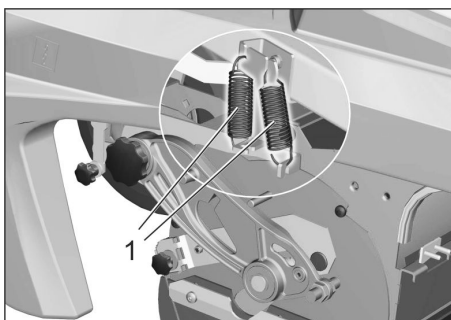
Înlocuirea cilindrului de măturare

Este necesară înlocuirea dacă se constată un rezultat de măturare nesatisfăcător datorită uzurii periiilor.

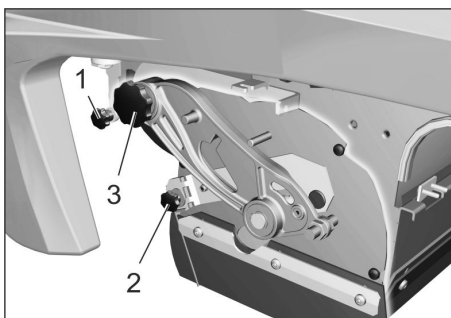
- Amplașați mașina de măturat pe o suprafață plană.
- Reglați comutatorul de program pe treapta 1 (deplasare). Cilindrul de măturare este coborât.
- Rotiți cheia de contact în poziția 0 și apoi scoateți-o.
- Asigurați aparatul cu pene pentru a împiedica deplasarea acestuia.
- Ridicați ușor rezervorul de mizerie din partea stângă și trageți-l afară.



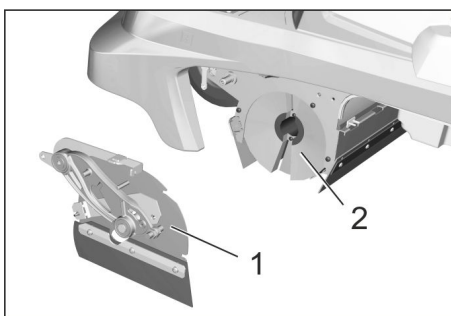
- 1 Șurub
 - 2 Îveliș lateral
- ➔ Slăbiți șuruburile de fixare ale învelișului lateral stâng.
 - ➔ Îndepărtați învelișul lateral.



- 1 Arc
- ➔ Desprindeți arcurile de tracțiune.



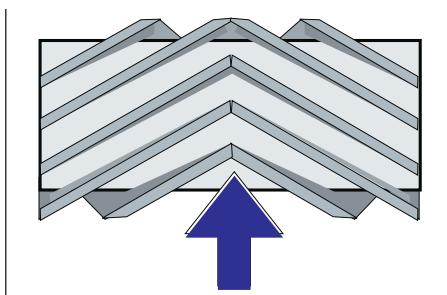
- 1 Șurub de fixare a cutiei de subpresiune
 - 2 Piuliță de fixare a clapetei pentru mizerie grosieră
 - 3 Șurubul culisei cilindrului de măturare
- ➔ Deșurubați șurubul de fixare a cutiei de subpresiune și eliberați maneta.
 - ➔ Deșurubați piulița de fixare de la clapeta pentru murdărie grosieră și desprindeți clapeta.
 - ➔ Deșurubați șurubul culisei de la cilindrul de măturare.



- 1 Capac
 - 2 Cilindru de măturat
- ➔ Împingeți capacul cilindrului de măturare spre stânga și îndepărtați-l.
 - ➔ Scoateți cilindrul de măturare.

- ➔ Introduceți noul cilindru de măturare în cutia cilindrului de măturare și aplicați-l pe adaptorul motorului.

Notă: Atenție la poziția garniturii de pe rii la montarea noului cilindru de măturare.



Poziția de montare a cilindrului de măturat în direcția de deplasare

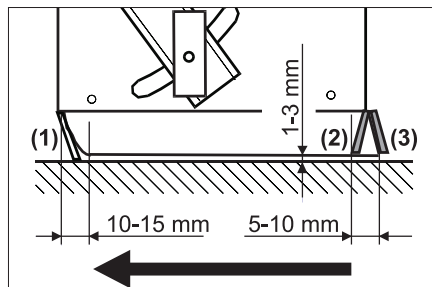
- ➔ Montați capacul cilindrului de măturare.
- ➔ Înșurubați șuruburile și piulițele de fixare.
- ➔ Agățați arcul de tracțiune.
- ➔ Fixați învelișul lateral cu șuruburi.
- ➔ Introduceți rezervoarele de mizerie pe ambele părți și fixați-le în poziție.

Reglarea și înlocuirea barelor de etanșare

- ➔ Amplasați mașina de măturat pe o suprafață plană.
- ➔ Reglați comutatorul de program pe treapta 1 (deplasare). Cilindrul de măturare este coborât.
- ➔ Rotiți comutatorul cheie în poziția "0" și apoi scoateți-o.
- ➔ Apăsăți butonul de avarie.
- ➔ Asigurați aparatul cu pene pentru a împiedica deplasarea acestuia.
- ➔ Ridicați ușor rezervoarele de mizerie pe ambele părți și trageți-le afară.
- ➔ Slăbiți șuruburile de fixare ale învelișului lateral pe ambele părți.
- ➔ Îndepărtați învelișurile laterale.

Bara anterioară de etanșare

- ➔ Slăbiți puțin piulițele de fixare ale barei de etanșare din față (1), deșurubați-le pentru schimb.
- ➔ Înșurubați noua bară de etanșare, dar nu strângeți încă piulițele.



- ➔ Amplasarea barei de etanșare.
- ➔ Reglați distanța barei de etanșare față de pământ, astfel încât să se plaseze spre spate după un momentum de 10-15 mm.
- ➔ Strângeți piulițele.

Bandă de cauciuc

- ➔ Schimbați-o dacă este uzată.
- ➔ Deșurubați șuruburile de fixare de la banda de cauciuc din spate (2).

- ➔ Fixați noua bandă de cauciuc cu șuruburi.

Bara de etanșare din spate

- ➔ Reglați distanța barei de etanșare față de pământ, astfel încât să se plaseze spre spate după un momentum de 5-10 mm.

- ➔ Schimbați-o dacă este uzată.

- ➔ Deșurubați șuruburile de fixare de la barele de etanșare din spate (3).

- ➔ Fixați noua bară de etanșare cu șuruburi.

Bare de etanșare laterale

- ➔ Slăbiți puțin piulițele de fixare ale barei de etanșare laterale, deșurubați-le pentru schimb.

- ➔ Înșurubați noua bară de etanșare, dar nu strângeți încă piulițele.

- ➔ Împingeți în jos suportul cu 1-3 mm pentru a regla distanța față de pământ.

- ➔ Amplasarea barei de etanșare.

- ➔ Strângeți piulițele.

- ➔ Fixați învelișurile laterale cu șuruburi.

- ➔ Introduceți rezervoarele de mizerie pe ambele părți și fixați-le în poziție.

Înlocuirea filtrului de praf

⚠ AVERTIZARE

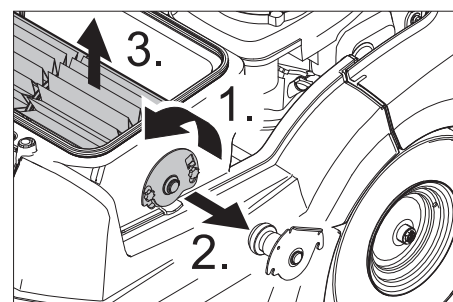
Pericol pentru sănătate!

- ➔ Goliți rezervorul de murdărie înainte de înlocuirea filtrului de praf. La efectuarea unor lucrări la instalația de filtrare purtați mască de protecție. Respectați măsurile de siguranță când manipulați pulberile.

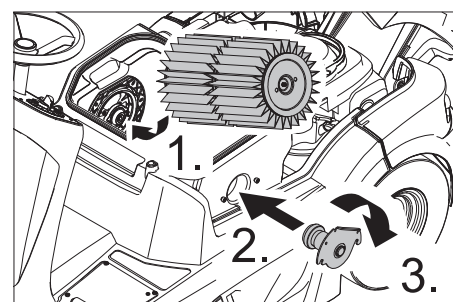
PRECAUȚIE

Pericol de deteriorare!

- ➔ Nu spălați filtrul de praf.
- ➔ Rotiți comutatorul cheie în poziția "0" și apoi scoateți-o.
- ➔ Apăsăți butonul de avarie.
- ➔ Se deschide capacul aparatului.



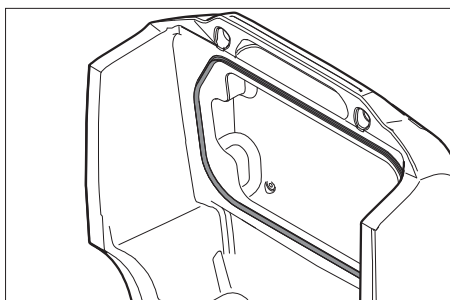
- ➔ Desprindeți șuruburile.
- ➔ Împingeți în sus suportul filtrului și îndepărtați-o.
- ➔ Scoateți filtrul cu lamele.
- ➔ Introduceți noul filtru.



- Pe partea de acționare fixați piesa de antrenare în găuri.
- Introduceți suportul filtrului și apăsați-l în jos.
- Strângeți șuruburile.

Notă: Aveți grijă ca lamelele să rămână intacte atunci când montați noul filtru.

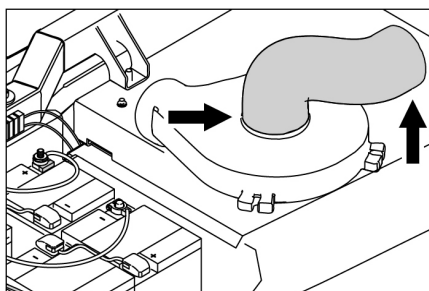
Schimbarea garniturii cutiei cu filtre



- Scoateți garnitura cutiei cu filtre din canalul capacului de aparat.
- Introduceți garnitura nouă.

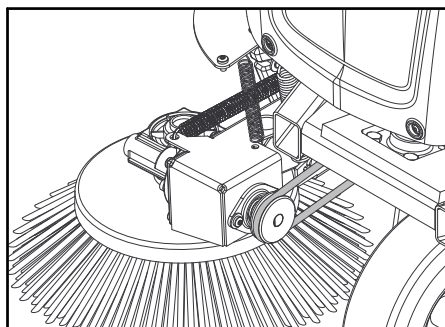
Verificarea suflantei de aspirare

- Verificați etanșeitățile furtunului de la suflanta de aspirare.

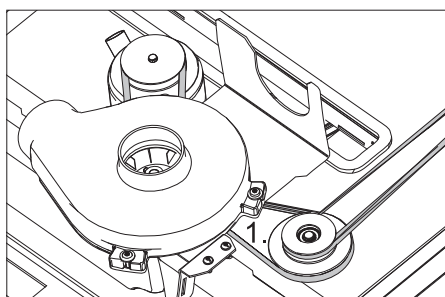


Verificarea curelei de transmisie

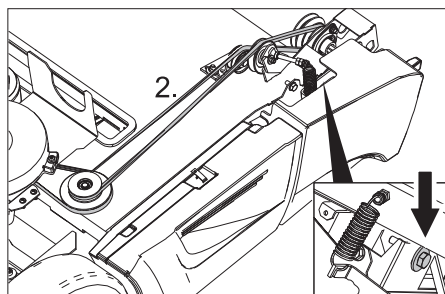
- Rotiți comutatorul cheie în poziția "0" și apoi scoateți-o.
- Apăsați butonul de avarie.
- Se deschide capacul aparatului.



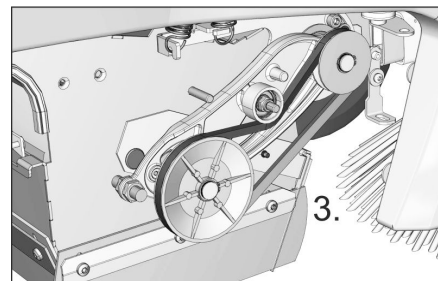
- Verificați cureaua rotundă de la mătura laterală în privința tensionării, uzurii și deteriorării.



- Verificați cureaua trapezoidală de la acționarea cilindrului de măturare în privința tensionării, uzurii și a deteriorării.



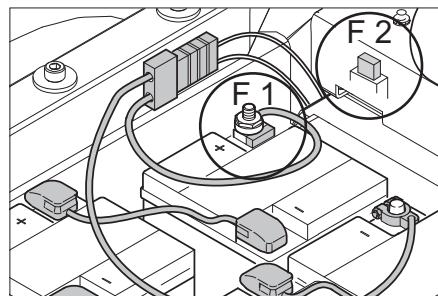
- Verificați cureaua trapezoidală de la acționarea cilindrului de măturare în privința tensionării, uzurii și a deteriorării.



- Verificați cureaua trapezoidală de la acționarea cilindrului de măturare în privința tensionării, uzurii și a deteriorării.
- Dacă este nevoie tensionați cureaua trapezoidală de la șurub.

Înlocuirea siguranței

- Înlocuiți siguranța arsă.



| | | |
|-----|---|-------|
| F 1 | Siguranță principală Siguranța polului bateriilor | 150 A |
| F 2 | Siguranțe plate tip automobil Pompă de vacuum | 3 A |
| F 5 | Siguranțe plate tip automobil Girofar (opțional) Indicație: Această siguranță se află sub învelișul frontal pe partea stângă | 7,5 A |

■ Siguranță pol

INDICAȚIE

Siguranța pol poate fi înlocuită numai de către serviciul pentru clienți Kärcher sau un specialist autorizat. Dacă această siguranță este defectă, service-ul trebuie să verifice condițiile de utilizare și întreg sistemul de comandă.

■ Siguranță girofar (opțional)

Dacă vreți să înlocuiți o siguranță, mai întâi trebuie să îndepărtați învelișul frontal.

- Slăbiți șuruburile învelișului frontal.
- Îndepărtați învelișul frontal.
- Înlocuiți siguranța arsă.

Remedierea defecțiunilor

| Defecțiunea | Remedierea |
|---|---|
| Aparatul nu se deplasează | Așezați-vă pe scaunul șoferului, comutatorul contactului scaunului devine activ. |
| | Deblocarea butonului pentru oprire de urgență |
| | Conectați ștecherul acumulatorului (KM 90/60 R Bp) |
| | Aduceți comutatorul cu cheie în poziția „1” |
| | Verificați siguranța F1, sau contactați serviciul pentru clienți Kärcher pentru a o schimba |
| | Verificați starea de încărcare a acumulatorului. Încărcați bateria dacă este nevoie. |
| | Luați legătura cu service-ul Kärcher autorizat |
| Aparatul nu mătură bine | Verificați uzura cilindrului de măturare și a măturii laterale, dacă este nevoie înlocuiți-le |
| | Verificați funcționarea clapetei pentru murdărie grosieră |
| | Verificați uzura barelor de etanșare, iar dacă este necesar acestea se reglează sau se înlocuiesc |
| | Verificați cureaua acționării măturilor. |
| | Luați legătura cu service-ul Kärcher autorizat |
| Aparatul face praf Putere de aspirație insuficientă | Goliți rezervorul de mizerie |
| | Verificați etanșeitatea furtunurilor de la suflanta de aspirare. |
| | Verificați și curățați filtrul de praf, schimbați-l la nevoie. Nu spălați filtrul de praf. |
| | Verificați poziția corectă a filtrului de praf. |
| | Închideți clapeta pentru aspirare umedă/uscată. |
| | Verificați uzura barelor de etanșare, iar dacă este necesar acestea se reglează sau se înlocuiesc |
| Luați legătura cu service-ul Kärcher autorizat | |
| Mătura laterală sau coborârea cilindrului de măturare nu funcționează | Verificați siguranța F2, dacă este necesar înlocuiți-o. |
| | Luați legătura cu service-ul Kärcher autorizat |
| Cilindrul de măturare nu se rotește | Reglați comutatorul de program pe treapta 2 sau 3. |
| | Îndepărtați benzile sau șnururile prinse în cilindrul de măturare |
| | Verificați tensionarea curelei trapezoidale |
| | Luați legătura cu service-ul Kärcher autorizat |
| Se afișează un cod de eroare | Opriti aparatul în totalitate și apoi reporniți-l. |
| | Dacă codul de eroare apare din nou, informați serviciul pentru clienți Kärcher |

Cod de eroare

| Lampă de control - service | Lampă de control - nivel încărcare acumulator | Lampă de control - suprasolicitarea dispozitivului de curățare a filtrului | Lampă de control - suprasolicitarea motorului de propulsare | Lampă de control - suprasolicitarea cilindrului de măturare | Semnificație |
|----------------------------|---|--|---|---|---|
| galben | verde/galben/roșu | roșu | roșu | roșu | |
| pâlpâie | -- | -- | -- | x | Butonul pentru oprire de urgență a fost acționat. |
| pâlpâie | -- | -- | x | -- | Contact supraîncălzit |
| pâlpâie | -- | -- | x | x | Eroare tensiune acumulator |
| pâlpâie | -- | x | -- | -- | Eroare pedală de deplasare |
| pâlpâie | -- | x | -- | x | Înterupere de cablu consumator electric |
| pâlpâie | -- | x | x | -- | Scurtcircuit la consumator electric |
| pâlpâie | -- | x | x | x | Eroare la procesul de încărcare |
| pâlpâie | x | -- | -- | -- | Eroare la modulul de sarcină |
| pâlpâie | x | -- | -- | x | Eroare încărcător montat |
| pâlpâie | x | -- | x | -- | Contactorul general nu se deschide |
| oprit | fără relevanță | x | -- | -- | Suprasolicitarea dispozitivului de curățare a filtrului |
| oprit | fără relevanță | -- | x | -- | Suprasolicitarea motorului de propulsare |
| oprit | fără relevanță | -- | -- | x | Suprasolicitarea cilindrului de măturare |

Date tehnice

| | | KM 90/60 R Bp | KM 90/60 R Bp Pack |
|--|-------------------|--|--|
| Datele aparatului | | | |
| Lungime x lățime x înălțime | mm | 1635 x 980 x 1260 | 1635 x 980 x 1260 |
| Masa în stare goală | kg | 200 | 330 |
| Greutate de transport | kg | 275 | 405 |
| Masa totală maximă autorizată | kg | 530 | 530 |
| Viteza de deplasare | km/h | 6 | 6 |
| Viteză de măturare | km/h | 6 | 6 |
| Capacitatea de urcare (max.) | % | 12 | 12 |
| Diametrul cilindrului de măturare | mm | 250 | 250 |
| Lățimea cilindrului de măturare | mm | 615 | 615 |
| Diametrul măturii laterale | mm | 410 | 410 |
| Capacitate de suprafață fără măturile laterale | m ² /h | 3690 | 3690 |
| Capacitate de suprafață cu 1 mătură laterală | m ² /h | 5400 | 5400 |
| Capacitate de suprafață cu 2 măturile laterale | m ² /h | 7110 | 7110 |
| Lățimea de lucru fără măturile laterale | mm | 615 | 615 |
| Lățimea de lucru cu 1 mătură laterală | mm | 900 | 900 |
| Lățimea de lucru cu 2 măturile laterale | mm | 1185 | 1185 |
| Volumul rezervoarelor de mizerie | l | 60 | 60 |
| Clasa de protecție, protecție la stropi | -- | IPX 3 | IPX 3 |
| Motoare | | | |
| – Motor de propulsare | | | |
| Tip | -- | Motor serie pentru deplasare înainte și înapoi | Motor serie pentru deplasare înainte și înapoi |
| Model | -- | Motor la butucul roții din față | Motor la butucul roții din față |
| Tensiune | V | 24 | 24 |
| Curent nominal | A | 40 | 40 |
| Putere nominală (mec.) | W | 600 | 600 |
| Protecție | -- | IP 54 | IP 54 |
| Turația | 1/min | fără trepte | fără trepte |
| – Agregate de măturare și suflantă | | | |
| Tip | -- | Motor cu magnet permanent alimentat de curent continuu | Motor cu magnet permanent alimentat de curent continuu |
| Model | -- | B14 | B14 |
| Tensiune | V | 24 | 24 |
| Curent nominal | A | 33 | 33 |
| Putere nominală (mec.) | W | 600 | 600 |
| Protecție | -- | IP 20 | IP 20 |
| Turația | 1/min | 3600 | 3600 |
| Acumulator | | | |
| Tip | -- | -- | 6V 6iV 180 DTP |
| Număr | -- | -- | 4 |
| Capacitate | Ah | -- | 180 |
| Durata de încărcare a acumulatorului complet descărcat | h | -- | 10...15 |
| Durata de funcționare după mai multe încărcări | h | -- | ca. 2,5 |
| Încărcător | | | |
| Tensiunea de alimentare | V~ | -- | 230 |
| Tensiunea de ieșire | V | -- | 24 |
| Intensitatea de ieșire | A | -- | 27 |
| Siguranțe | | | |
| Siguranță (F1) Siguranță principală | A | 150 | 150 |
| Siguranță (F2) pompă cu vacuum | A | 3 | 3 |
| Anvelope | | | |
| Dimensiune spate | -- | 4.00-8 6PR | 4.00-8 6PR |
| Presiune spate | bar | 4,25 | 4,25 |

| | | KM 90/60 R Bp | KM 90/60 R Bp Pack |
|--|------------------|---------------|--------------------|
| Frâne | | | |
| Frână de serviciu / frână de imobilizare | -- | electr. | electr. |
| Sistem de filtrare și aspirare | | | |
| Suprafața de filtrare a filtrului de praf fin | m ² | 4,0 | 4,0 |
| Categoria de utilizare: filtru pentru praf care nu este nociv | -- | M | M |
| Subpresiune nominală a sistemului de aspirare | mbar | 8 | 8 |
| Debitul nominal al sistemului de aspirare | l/s | 41 | 41 |
| Condiții de mediu | | | |
| Temperatura | °C | +5...+45 | +5...+45 |
| Umiditatea aerului, fără condens | % | 0 - 90 | 0 - 90 |
| Valori determinate conform EN 60335-2-72 | | | |
| Emisia de zgomote | | | |
| Nivel de zgomot L _{pA} | dB(A) | 69 | 69 |
| Nesiguranță K _{pA} | dB(A) | 2 | 2 |
| Nivelul puterii energiei L _{WA} + nesiguranță K _{WA} | dB(A) | 87 | 87 |
| Vibrații aparat | | | |
| Valoarea vibrației mână-braț | m/s ² | <2,5 | <2,5 |
| Scaun | m/s ² | <0,5 | <0,5 |
| Nesiguranță K | m/s ² | 0,2 | 0,2 |

Declarație UE de conformitate

Prin prezenta declarăm că aparatul desemnat mai jos corespunde cerințelor fundamentale privind siguranța în exploatare și sănătatea incluse în directivele UE aplicabile, datorită conceptului și a modului de construcție pe care se bazează, în varianta comercializată de noi. În cazul efectuării unei modificări a aparatului care nu a fost convenită cu noi, această declarație își pierde valabilitatea.

Produs: Mașină de măturat și aspirat

Tip: 1.047-xxx

Directive UE respectate:

2006/42/CE (+2009/127/CE)

2014/30/UE

2000/14/CE

2014/53/UE (TCU)

Norme armonizate utilizate:

EN 60335-1

EN 60335-2-29

EN 60335-2-72

EN 55012: 2007 + A1: 2009

EN 55014-1:2006 + A1: 2009 + A2:2011

EN 55014-2: 1997+A1: 2001+A2: 2008

EN 61000-3-2: 2014

EN 61000-3-3: 2013

EN 61000-6-2: 2005

(TCU)

EN 300 328 V2.2.2

EN 300 330 V2.1.1

EN 300 440 V2.1.1

EN 301 511 V12.5.1

Norme de aplicare naționale:

Procedura de evaluare a conformității:

2000/14/CE: Anexa V

Nivel de zgomot dB(A)

măsurat: 85

garantat: 87

Semnatarii acționează în numele și prin împuternicirea Consiliului director.


H. Jenner
Chairman of the Board of Management


S. Reiser
Director Regulatory Affairs & Certification


Reprezentant autorizat cu eliberarea documentelor
S. Reiser

Alfred Kärcher SE & Co. KG
Alfred-Kärcher-Straße 28-40
71364 Winnenden (Germany)
Tel.: +49 7195 14-0
Fax: +49 7195 14-2212

Winnenden, 2021/02/01

Accesorii

| | |
|--|--------------------|
| Mătură laterală, standard | 6.906-132.0 |
| Pentru curățarea suprafețelor interioare și exterioare. | |
| Mătură laterală, dură | 6.905-625.0 |
| Utilă la îndepărtarea murdăriei persistente din exterior, rezistență la umezeală. | |
| Mătură laterală, moale | 6.905-626.0 |
| Special pentru măturarea prafului fin pe podele netede. | |
| Cilindru de măturare, standard | 4.762-430.0 |
| Rezistență la uzură și umezeală. Perii universale pentru curățenie interioară și exterioară. | |
| Cilindru de măturare, moale | 4.762-442.0 |
| Cu perii naturali, în special pentru măturarea prafului fin de pe podele plane în spații interioare. Nu este rezistent la umezeală și nu este destinat pentru folosirea pe suprafețe abrazive. | |
| Cilindru de măturare, dur | 4.762-443.0 |
| Utilă la îndepărtarea murdăriei persistente din exterior, rezistență la umezeală. | |
| Filtru de praf | 6.414-576.0 |
| Cilindru de măturare, antistatic | 4.762-441.0 |
| Accesoriu set complet de anvelope | 2.641-129.0 |
| Accesoriu mătură laterală stânga | 2.644-268.0 |
| Accesoriu: lampă de avertizare | 2.643-887.0 |
| Set suport mătură Homebase | 4.035-523.0 |
| Set clește pentru deșeururi Homebase | 4.035-524.0 |

 Pred prvým použitím vášho zariadenia si prečítajte tento pôvodný návod na použitie, konajte podľa neho a uschovajte ho pre neskoršie použitie alebo pre ďalšieho majiteľa zariadenia. Pred prvým spustením do prevádzky si prečítajte bezpečnostné pokyny!

Obsah

| | |
|--|----------|
| Všeobecné pokyny | SK . . 1 |
| Ochrana životného prostredia | SK . . 1 |
| Záruka | SK . . 1 |
| Príslušenstvo a náhradné diely | SK . . 1 |
| Použité symboly | SK . . 1 |
| Symboly na prístroji | SK . . 1 |
| Používanie výrobku v súlade s jeho určením | SK . . 2 |
| Predvídateľné chybné používanie | SK . . 2 |
| Vhodné povrchy | SK . . 2 |
| Bezpečnostné pokyny | SK . . 2 |
| Použitie | SK . . 2 |
| Obsluha | SK . . 2 |
| Prevádzka s pohybom | SK . . 2 |
| Prístroje s prevádzkou na batériu | SK . . 2 |
| Transport | SK . . 2 |
| Údržba | SK . . 3 |
| Funkcia | SK . . 3 |
| Ovládacie a funkčné prvky | SK . . 4 |
| Prehľad o zariadení | SK . . 4 |
| Ovládací panel | SK . . 4 |
| Parkovacia brzda | SK . . 4 |
| Pred uvedením do prevádzky | SK . . 5 |
| Otvorenie/uzavretie krytu stroja | SK . . 5 |
| Pokyny k vykládke | SK . . 5 |
| Batérie | SK . . 5 |
| Uvedenie do prevádzky | SK . . 7 |
| Všeobecné pokyny | SK . . 7 |
| Pred spustením/bezpečnostnou kontrolou | SK . . 7 |
| Prevádzka | SK . . 7 |
| Nastavenie sedadla vodiča | SK . . 7 |
| Kontrola stavu nabitia batérie | SK . . 7 |
| Kontrola zaisťovacej brzdy | SK . . 7 |
| Odkladacia plocha | SK . . 7 |
| Tlačidlo Núdzové vypnutie | SK . . 7 |
| Voľba programu | SK . . 7 |
| Zapnutie prístroja | SK . . 7 |
| Jazda s prístrojom | SK . . 7 |
| Zametanie | SK . . 8 |
| Vyprázdnenie nádoby na smeti | SK . . 8 |
| Vypnutie prístroja | SK . . 8 |
| Preprava | SK . . 9 |
| Uskladnenie | SK . . 9 |
| Odstavenie | SK . . 9 |
| Starostlivosť a údržba | SK . . 9 |
| Všeobecné pokyny | SK . . 9 |
| Čistenie | SK . . 9 |
| Intervaly údržby | SK . . 9 |



| | |
|---------------------------------|-----------|
| Údržbárske práce | SK . . 9 |
| Pomoc pri poruchách | SK . . 13 |
| Kód chyby | SK . . 13 |
| Technické údaje | SK . . 14 |
| EÚ Vyhlásenie o zhode | SK . . 15 |
| Príslušenstvo | SK . . 15 |

Všeobecné pokyny

Keď pri vybaľovaní zistíte chybu, ktorá vznikla pri preprave, informujte Vášho predajcu.

- Štítky s varovaním a upozornením, umiestnené na stroji, podávajú dôležité pokyny pre bezpečnú prevádzku.
- Popri pokynoch v návode na obsluhu je potrebné zohľadniť aj všeobecné bezpečnostné predpisy vyplývajúce zo zákonov.

Ochrana životného prostredia

| | |
|---|---|
|  | Obalové materiály sú recyklovateľné. Obalové materiály láskavo nevyhadzujte do komunálneho odpadu, ale odovzdajte ich do zberne druhotných surovín. |
|  | Vyradené stroje obsahujú hodnotné recyklovateľné látky, ktoré by sa mali opäť zužitkovať. Vyradené prístroje likvidujte preto len prostredníctvom na to určených zberných systémov. |

Pokyny k zloženiu (REACH)

Aktuálne informácie o zložení nájdete na: www.kaercher.com/REACH

Záruka

V každej krajine platia záručné podmienky našej distribučnej organizácie. Prípadné poruchy spotrebiča odstránime počas záručnej lehoty bezplatne, ak sú ich príčinou chyby materiálu alebo výrobné chyby. Pri uplatňovaní záruky sa spolu s dokladom o kúpe zariadenia láskavo obráťte na predajcu alebo na najbližší autorizovaný zákaznícky servis.

Príslušenstvo a náhradné diely

NEBEZPEČENSTVO

Aby sa zabránilo vzniku nebezpečných situácií, môže opravy a výmenu náhradných dielov prístroja vykonávať len autorizované servisné stredisko.

- Používať možno iba príslušenstvo a náhradné diely schválené výrobcom. Originálne príslušenstvo a originálne náhradné diely zaručujú bezpečnú a bezporuchovú prevádzku stroja.
- Ďalšie informácie o náhradných dieloch získate na stránke www.kaercher.com v oblasti Servis.

Použité symboly

NEBEZPEČENSTVO

Varuje pred bezprostredne hroziacim nebezpečenstvom, ktoré spôsobí vážne zranenia alebo smrť.

VÝSTRAHA

V prípade možnej nebezpečnej situácie by mohlo dôjsť k vážnemu zraneniu alebo smrti.

UPOZORNENIE

Upozornenie na možnú nebezpečnú situáciu, ktorá by mohla viesť k ľahkým zraneniam alebo vecným škodám.

Symboly na prístroji

| | |
|---|--|
|  | Nevysávajte žiadne horľavé alebo žeravé predmety, napr. cigarety, zápalky alebo podobne. |
|  | Nebezpečenstvo úderu elektrickým prúdom. |
|  | Nebezpečenstvo pricviknutia a prestrihnutia na remeňoch, bočných kefách, nádržiac, kryte zariadenia. |
|  | Tlak vzduchu v pneumatikách 0.425 MPa 4.25 bar |
|  | Upevňovacie body pre zdvihák vozidla |
|  | Pevný upevňovací bod |
|  | Vlhká alebo suchá klapka |
|  | Výmena zametacieho valca |
|  | Max. zaťaženie odkladacej plochy MAX 20 kg |
|  | Zástrčka nabíjačky |
|  | Zapaľovanie zap./vyp. |
|  | Klapka hrubých nečistôt |

Používanie výrobku v súlade s jeho určením

Tento zemetací stroj používajte výhradne podľa údajov v tomto návode na prevádzku.

- Tento zemetací stroj je určený na zemetanie znečistených vonkajších plôch.
- Stroj nie je schválený pre cestnú premávku.
- Každé použitie prekračujúce daný rozsah, platí ako použitie nezodpovedajúce stanovenému určeniu. Za škody z toho vyplývajúce výrobca neručí; riziko nesie samotný užívateľ.
- Na zariadení sa nesmú vykonať žiadne zmeny.
- Zariadenie je vhodné iba na povrchy uvedené v návode na použitie.
- Smie sa jazdiť iba po plochách schválených pre použitie stroja dodávateľom alebo ním poverenými osobami.
- Všeobecne platí: Nepribližovať sa s ľahko horľavými látkami do blízkosti stroja (Nebezpečenstvo výbuchu/požiaru).

Predvídateľné chybné používanie

- Nikdy nevysávajúte výbušné kvapaliny, horľavé plyny ako aj neriedené kyseliny a rozpúšťadlá! K tomu patria benzín, rozpúšťadlá farieb alebo vykurovací olej, ktoré vírením s nasávaným vzduchom môžu tvoriť výbušné pary alebo zmesi, ďalej acetón, neriedené kyseliny a rozpúšťadlá, pretože porušujú materiály použité na prístroji.
- Nikdy nezametajte/nevysávajúte reaktívny kovový prach (napr. hliník, magnézium, zinok), v spojení so silne alkalickými alebo kyslými čistiacimi prostriedkami vytvára výbušné plyny.
- Zariadenie nie je vhodné pre vysávanie zdraviu škodlivých látok.
- Nenametať alebo nenasávať žiadne horiace alebo tlejúce predmety.
- Zdržiať sa v nebezpečnej zóne je zakázané. Prevádzka v priestoroch ohrozených výbuchom je zakázaná.
- Vozenie sprievodných osôb nie je dovolené.
- Posúvanie alebo prepravovanie predmetov nie je s týmto prístrojom povolené.

Vhodné povrchy

- Asfalt
- Priemyselné podlahy
- Podlahové krytiny
- Betón
- Dlažobné kamene

Bezpečnostné pokyny

Použitie

- *Pred použitím skontrolujte, či sa prístroj a jeho pracovné vybavenie nachádzajú v riadnom stave a či je zabezpečená ich prevádzková bezpečnosť. Pokiaľ nie je stav v poriadku, nesmie sa používať.*
- *Pri používaní tohto zariadenia v nebezpečných oblastiach (napr. čerpacích staniciach pohonných hmôt) dodržiavajte príslušné bezpečnostné predpisy. Prevádzka v priestoroch ohrozených výbuchom je zakázaná.*

Obsluha

- *Zariadenie nesmú používať deti ani osoby neznať.*
- *Tento prístroj môžu používať osoby s obmedzenými fyzickými, senzorickými alebo duševnými schopnosťami alebo nedostatkom skúseností a vedomostí, ak sú pod dozorom, alebo ak boli zaškolené na bezpečné používanie prístroja a s ním spojenými nebezpečenstvami.*
- *Obsluha musí používať prístroj v súlade s určením. Musí zohľadniť miestne danosti a pri práci s prístrojom dávať pozor na tretie osoby, obzvlášť na deti.*
- *Pred začiatkom činnosti sa musí obslužný personál ubezpečiť, že sú všetky ochranné zariadenia namontované podľa predpisov a funkčné.*
- *Obsluha prístroja je zodpovedná za úrazy spôsobené iným osobám a poškodenie ich majetku.*
- *Dávajte pozor na priliehavé oblečenie personálu. Noste pevnú obuv a zabráňte noseniu voľného oblečenia.*
- *Pred spustením skontrolujte blízke okolie (napr. deti). Dávajte pozor na dostatočný výhľad!*
- *Stroj sa nesmie nikdy ponechať bez dozoru, kým je motor v činnosti. Obsluha môže stroj opustiť až po vypnutí motora, po zaistení stroja proti neúmyselnému pohybu a po vytiahnutí kľúča zapalovania.*
- *Prístroj smú používať iba osoby, ktoré sú poučené o ovládaní alebo preukázali svoje schopnosti obsluhovať ho a sú výslovne poverené použitím.*
- *Deti musia mať dohľad, aby ste sa ubezpečili, že sa s prístrojom nehrajú.*

Prevádzka s pohybom

⚠ Nebezpečenstvo

Nebezpečenstvo poranenia!

V prípade príliš veľkého stúpania hrozí nebezpečenstvo prevrátenia.

- Pri stúpaní a jazde zo svahu jazdíte iba do 12%.

Nebezpečenstvo prevrátenia na nestabilnom podklade.

- Strojom pohybujte výlučne na pevnom podklade.

Nebezpečenstvo prevrátenia u veľkého bočného sklonu

- Naprieč smeru jazdy prekonávať iba stúpania do 12%.

Prístroje s prevádzkou na batériu

Upozornenie

Nárok na záruku vzniká iba vtedy, ak sa používajú batérie alebo nabíjacie prístroje, ktoré doporučuje firma Kärcher.

- *Bezpodmienečne je potrebné dodržiavať návod na obsluhu výrobcu batérie a nabíjačky. Pri manipulácii s batériami rešpektujte zákonné odporúčania.*
- *Batérie nikdy nenechávajúce stáť vo vybitom stave, ale ich nechajte čo najskôr znova nabíť.*
- *Aby sa predišlo vzniku plazivých prúdov, udržiavajte batérie vždy čisté a suché. Chrániť pred nečistotami, napr. kovovým prachom.*
- *Na batériu nekladte žiadne nástroje ani podobné veci. Skrat a nebezpečie výbuchu.*
- *V blízkosti batérie alebo v priestore nabíjacieho plameňom, nevykonávajúce práce, pri ktorých vznikajú iskry a nefajčíte. Nebezpečenstvo výbuchu.*
- *Nedoťkať sa horúcich dielcov, napríklad pohonového motora (riziko popálenia).*
- *S kyselinou do batérií manipulujte opatrne. Dodržiavajte príslušné bezpečnostné predpisy!*
- *Staré batérie je potrebné likvidovať podľa smernice EU 91/157 EHS tak, aby sa vyhovel požiadavkám na ochranu životného prostredia.*

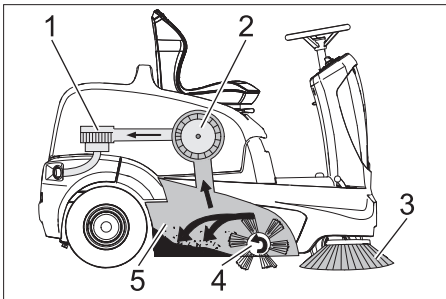
Transport

- *Počas prepravy prístroja je nutné motor zablokovat' a prístroj bezpečne upevniť.*

Údržba

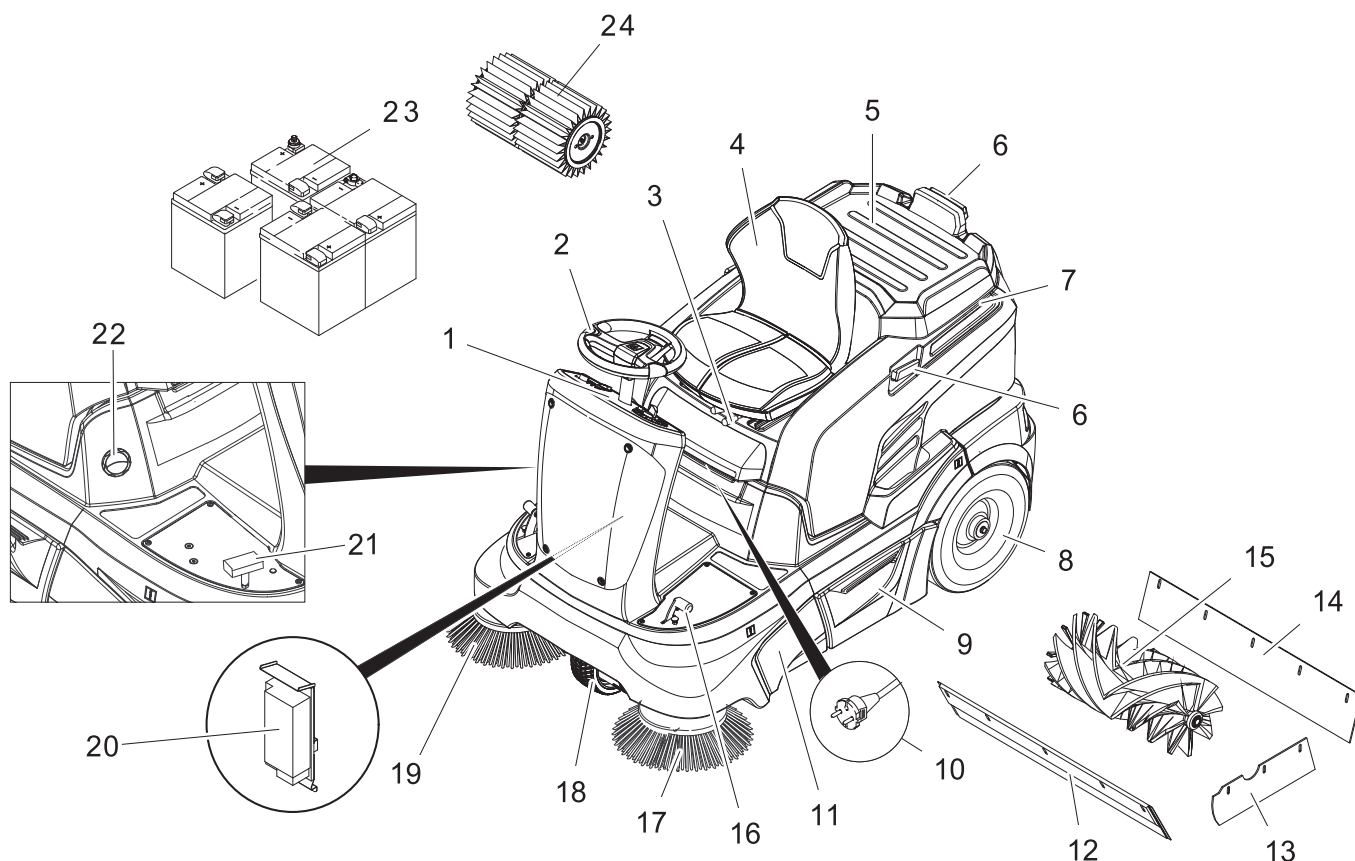
- Pred čistením a údržbou stroja, pred výmenou dielcov alebo pred prestávaním na inú funkciu je potrebné stroj vypnúť a vytiahnuť kľúč.
- Čistenie prístroja sa nesmie robiť prúdom vody z hadice alebo vodou pod vysokým tlakom (nebezpečenstvo skratu alebo iného poškodenia).
- Opravy smú vykonávať iba schválené servisy alebo odborníci v tomto odbore, ktorí sú dôkladne oboznámení so všetkými relevantnými bezpečnostnými predpismi.
- Dodržiavajte bezpečnostné kontroly podľa miestnych platných predpisov pre iné lokálne používané remeselné prístroje.
- Práce na zariadení vždy vykonávajte s vhodnými rukavicami.

Funkcia



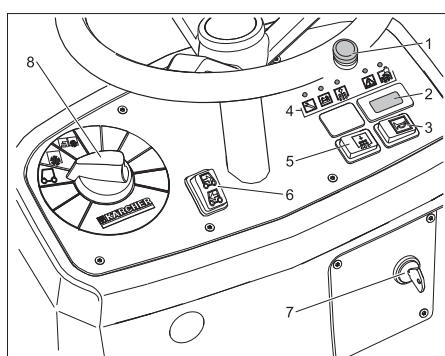
Zametací stroj pracuje na princípe prehadzovania.

- Bočná kefa (3) čistí kúty a hrany zamestanej plochy a prehadzuje nečistotu do dráhy zemetacieho valca.
- Rotujúci zemetací valec (4) posúva nečistoty priamo do zásobníka na smeti (5).
- Prach zvrátený v nádobe sa oddeľuje prachovým filtrom (2) a prefiltrovaný čistý vzduch sa odsáva pomocou odsávacieho ventilátora (1).



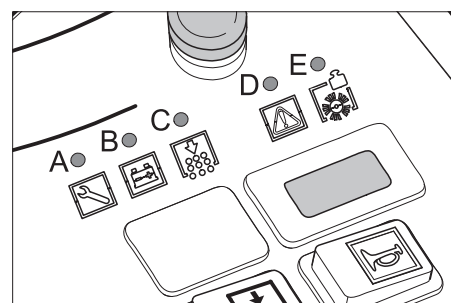
- 1 Ovládací panel
- 2 Volant
- 3 Páka prestavenia sedadla
- 4 Sedadlo (s kontaktným vypínačom sedadla)
- 5 Úložná plocha
- 6 Upevňovacia lišta pre Homebase
- 7 Kryt prístroja
- 8 Zadné koleso
- 9 Zásobník na smeti (obojsmerný)
- 10 Sieťová zástrčka nabíjačky (KM 90/60 R Bp Pack)
- 11 Prístup k zametaciemu valcu
- 12 Predná tesniaca lišta
- 13 Bočná tesniaca lišta
- 14 Zadná tesniaca lišta
- 15 Zametací valec
- 16 Nadzdvihnutie/spustenie pedála záklapky hrubých nečistôt
- 17 Ľavá bočná kefa (nadštandardná výbava)
- 18 Predné koleso
- 19 Pravá bočná kefa
- 20 Nabíjačka (KM 90/60 R Bp Pack: už integrovaný) (KM 90/60 R Bp: nie je obsahom dodávky)
- 21 Pedál pojazdu
- 22 Vlhká alebo suchá klapka
- 23 Batérie (KM 90/60 R Bp Pack: už integrovaný) (KM 90/60 R Bp: nie je obsahom dodávky)
- 24 Prachový filter

Ovládací panel



- 1 Núdzový vypínač
- 2 Počítadlo prevádzkových hodín
- 3 Klaksón
- 4 Kontrolky
- 5 Manuálne čistenie filtra
- 6 Prepínač smeru jazdy (dopredu/dozadu)
- 7 Kľúčikový vypínač
- 8 Prepínač programov

Kontrolky



- A Servis (žltá)
- B Stav nabitia batérie (červená/žltá/zelená)
- C Preťaženie čistenia filtra (červená)
- D Preťaženie motora jazdy (červená)
- E Preťaženie zametacieho valca (červená)

Parkovacia brzda

Prístroj je vybavený automatickou ručnou brzdou, ktorá je integrovaná v pohone predných kolies.

Ručná brzda začne fungovať okamžite po zastavení prístroja.

Pred uvedením do prevádzky

Otvorenie/uzavretie krytu stroja

⚠ NEBEZPEČENSTVO

Nebezpečie zaseknutia pri zatváraní krytu zariadenia. Preto kryt zariadenia spúšťajte pomaly.

Pred uvedením do prevádzky, údržbou alebo nastavovaním sa musí vyklopiť kryt prístroja.

- Uchopte vpredu kryt prístroja a vyklopte ho spolu so sedlom dozadu.
- Bezpečnostný pás udržiava kryt prístroja v zadnej polohe.

Pokyny k vykládke

⚠ Nebezpečenstvo

Nebezpečenstvo zranenia, poškodenia! Pri vykladaní rešpektujte hmotnosť prístroja!

K vykládke nepoužívajte vidlicový vysokozdvížný vozík, prístroj by sa mohol poškodiť.

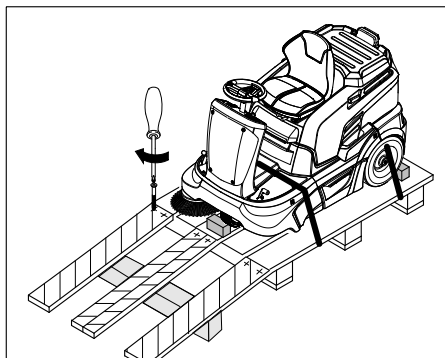
Upozornenie

Ak chcete okamžite uviesť všetky funkcie mimo prevádzku, stlačte tlačidlo núdzového vypnutia a prepínač s kľúčikom otočte do polohy „0“.

| | |
|------------------------|----------|
| Hmotnosť (bez batérie) | 200 kg * |
| Hmotnosť (s batériou) | 330 kg * |

* Ak sú namontované montážne súpravy, je hmotnosť ešte vyššia.

- Pri premiestňovaní prístroja použite vhodnú rampu alebo žeriav!
 - Ak sa dodáva prístroj na paletu, musí sa postaviť z priložených dosiek odjazdová rampa.
- Pri vykladaní postupujte nasledovným spôsobom:
- Baliacu plastovú pásku rozstrihnite a odstráňte fóliu.
 - V bodoch dorazu odstráňte upevnenie upínacej pásky.
 - Štyri označené podlahové dosky palety sú upevnené pomocou skrutiek. Odskrutkujte tieto dosky.
 - Položte dosky na hranu palety. Položte dosky na hranu palety tak, aby ležali pred kolesami stroja. Upevnite dosky pomocou skrutiek.

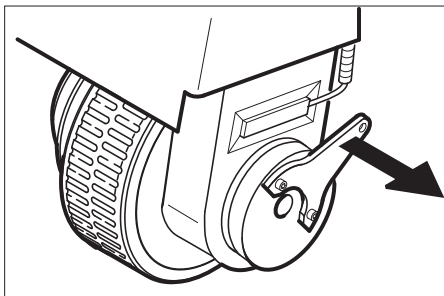


- Na podoprenie zasuňte pod rampu hranoly priložené v obale.
- Odstráňte drevené špalíky na aretáciu kolies a posuňte pod rampu.

Zosunite zemetací stroj z palety (u prístroja bez integrovanej batérie)

⚠ NEBEZPEČENSTVO

- Nebezpečenstvo poranenia! Pred uvoľnením ručnej parkovacej brzdy je nutné stroj zaistiť proti samovoľnému pohybu. Po uvoľnení parkovacej brzdy sa stroj pohybuje tak, že dosiahne rýchlosť asi 4,5 km/h. Stroj potom zastaví elektronika.
 - Parkovacia brzda je zakázané uvoľniť v stúpaní bez zaistenia proti samovoľnému pohybu.
- Povoľte parkovacia brzdu.



- Páku brzdy vytiahnite z kolesa a ponechajte v tejto polohe. Parkovacia brzda je týmto nefunkčná, stroj je možné posunovať.
- So strojom zídte cez vytvorenú rampu z palety.

Zosunite zemetací stroj z palety (u prístroja s integrovanou batériou)

- Pripojte batériu, pozri kapitola "Montáž a pripojenie batérie".
- Tlačidlo núdzového vypnutia odblokujte otočením.
- Kľúčikový vypínač nastavte do polohy „1“.
- Stlačte tlačidlo smeru pojazdu a pomaly zídte so strojom dole z rampy.
- Kľúčikový vypínač nastavte opäť do polohy „0“.

Batérie

Bezpečnostné pokyny pre batérie

Pri zaobchádzaní s batériami bezpodmienečne dodržiavajte nasledujúce výstražné upozornenia:

| | |
|--|---|
| | Dodržiavajte pokyny uvedené na batérii, v návode na použitie a v prevádzkovom návode pre vozidlo! |
| | Používajte ochranné okuliare! |
| | Udržiavajte deti v dostatočnej vzdialenosti od kyselín a batérií! |
| | Nebezpečenstvo výbuchu! |
| | Oheň, iskry, otvorené svetlo a fajčenie sú zakázané! |
| | Nebezpečenstvo poleptania! |
| | Prvá pomoc! |
| | Výstražné upozornenie! |
| | Likvidácia! |
| | Nehádzajte batérie do domového odpadu! |

⚠ Nebezpečenstvo

Nebezpečenstvo výbuchu! Neodkladajte na batérie žiadne náradie alebo podobne, tzn. na koncové póly a prepojenia článkov.

⚠ Nebezpečenstvo

Nebezpečenstvo poranenia! Rany nikdy nevystavujte styku s olovom. Po práci na batériách si vždy umyte ruky.

⚠ NEBEZPEČENSTVO

Nebezpečenstvo požiaru a explózie!

- Fajčenie a otvorený oheň sú zakázané.
- Priestory, v ktorých sa batérie nabíjajú, sa musia dobre vetrať, pretože pri nabíjaní vzniká vysoko explozívny plyn.
- Batérie nesmú byť nabíjané na voľnom priestranstve.

⚠ Nebezpečenstvo

Nebezpečenstvo poleptania!

- V prípade streknutia kyseliny do očí alebo na pokožku vypláchnite resp. spláchnite dostatočným množstvom čistej vody.
- Potom okamžite vyhľadajte lekára.
- Znečistený odev vyperte vo vode.

Doporučené batérie, nabíjačky

Odporúčame používanie našich batérií a nabíjačiek tak, ako je to uvedené v nasledujúcej časti.

POKYN

U KM 90/60 R Bp Pack sú už batérie a nabíjačka zabudované.

| Objednávacie číslo | Popis | |
|---------------------------|----------------------------|-------|
| 6.654-124.0 ³⁾ | 180 Ah - nevyžaduje údržbu | 6 V** |

** Prístroj potrebuje 4 batérie

³⁾ Kompletná súprava (24 V/180 Ah) vrát. spojovacieho kábla, objednávka č. 4.035-387.0

| Objednávacie číslo | Popis |
|--------------------|---|
| 6.654-125.0 | Nabíjačka pre batérie nevyžadujúce údržbu |

Používanie batérií iných výrobcov

Upozornenie

Nárok na záruku vzniká iba vtedy, ak sa používajú batérie alebo nabíjacie prístroje, ktoré doporučuje firma Kärcher.

Upozornenie

Pri používaní batérií iných výrobcov sa musia dodržiavať maximálne rozmery batérie.

Maximálne rozmery batérie (samostatná batéria)

Prístroj potrebuje 4 samostatné batérie po 6 Volt.

| Dĺžka | Šírka | Výška |
|--------|--------|--------|
| 264 mm | 190 mm | 284 mm |

Ak sa majú u KM 90/60 R Bp použiť bezúdržbové batérie, je nutné dodržať nasledovné:

- Musia byť dodržané maximálne rozmery batérií.
- Pri nabíjaní bezúdržbových batérií sa musí vyklopiť veko prístroja.
- Pri nabíjaní bezúdržbových batérií musia byť dodržané predpisy výrobcu batérií.

Vloženie a pripojenie batérie

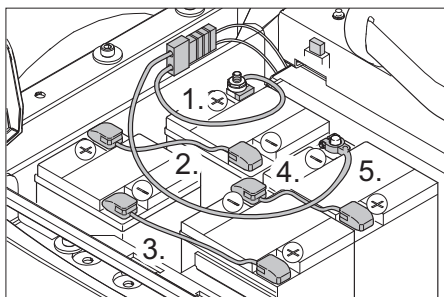
- Otvorte kryt (kapotu) stroja.
- Batérie umiestnite do držiaka batérie.
- Pri upevnení batérií vhodne nastavte gumový nárazník.

⚠ Pozor

Dbajte na správne pólovanie.

POKYN

Spojovacie vedenia nie sú súčasťou dodávky.



Obrazok znázorňuje KM 90/60 R Bp s dodatočne namontovanými batériami s pólmí, ako aj zástrčku pre externú nabíjačku.

Upozornenie ku KM 90/60 R Bp Pack:

Nabíjačka a batérie s pólmí sú namontované už od výroby, zástrčka pre nabíjačku nie je k dispozícii.

- Svorku pólu (červený kábel) pripojte na plusový pól (+).
- K batériám priskrutkujte pripojovacie vedenie.
- Svorku pólu pripojte na mínusový pól (-).

Upozornenie

Pri vyberaní batérie je nutné dbať na to, aby sa najskôr odpojil mínusový pól. Skontrolujte, či sú póly batérie a svorky dostatočne chránené ochranným mazivom na póly.

⚠ VÝSTRAHA

Pred uvedením zariadenia do prevádzky nabíjajte batérie.

Nabíjanie batérií

⚠ Nebezpečenstvo

Nebezpečenstvo poranenia! Pri manipulácii s batériami dodržujte bezpečnostné predpisy. Dodržujte návod na použitie výrobcu nabíjačky.

⚠ NEBEZPEČENSTVO

Batérie nabíjajte len pomocou vhodnej nabíjačky.

POKYN

Ak sú batérie nabité, nabíjačku najprv odpojte od siete a potom od batérií.

(1) Postup nabíjania KM 90/60 R Bp Pack

⚠ Nebezpečenstvo

Nebezpečenstvo poranenia! Nabíjačka sa môže uviesť do prevádzky len, ak sieťový kábel nie je poškodený. Poškodený sieťový kábel je nutné nechať zo strany výrobcu, zákazníkoho servisu alebo kvalifikovaného pracovníka vymeniť.

POKYN

Zariadenie je sériovo vybavené batériou nevyžadujúcou údržbu.

- Otvorte kryt (kapotu) stroja.
- Zasuňte sieťovú zástrčku nabíjačky do zásuvky.

Upozornenie

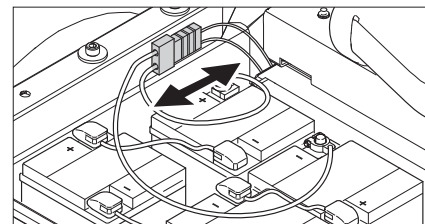
Nabíjačka je elektronicky regulovaná a samočinne ukončuje nabíjanie. Všetky funkcie prístroja sú počas nabíjania automaticky prerušené.

Kontrolka batérie zobrazuje pri zasunutí sieťovej zástrčky pokrok v nabíjaní:

| | |
|-------------------|------------------------------------|
| Porucha batérie | A=bliká žltá, B=vyp, C+D+E=červená |
| Batéria sa nabíja | svieti žltá |
| Batéria je nabitá | svieti zelená |
| Porucha nabíjačky | A=bliká žltá, B+E=červená, C+D=vyp |

(2) Postup nabíjania KM 90/60 R Bp

- Otvorte kryt (kapotu) stroja.
- Odpojte zástrčku batérie a nabíjací kábel pripojte k nabíjačke.



- Zástrčku zapojte do zásuvky a zapnúť nabíjací prístroj.

Upozornenie

Odporúčané nabíjačky (vhodné k práve použitému batériám) sú elektronicky regulované a nabíjací postup sa ukončí samočinne. Všetky funkcie prístroja sú počas nabíjania automaticky prerušené.

Bezúdržbové batérie

- Hodinu pred ukončením nabíjania pridajte destilovanú vodu, dbajte na správnu hladinu kyseliny. Batérie sú príslušne označené.

⚠ NEBEZPEČENSTVO

Nebezpečenstvo poleptania! Doplnovanie vodou vo vybitom stave batérie môže viesť k vystreknutiu kyseliny.

Pri manipulácii s kyselinou batérie noste ochranné okuliare a ochranný odev. Dodržavajte predpisy o manipulácii s batériami!

⚠ NEBEZPEČENSTVO

Nebezpečenstvo poleptania!

- V prípade streknutia kyseliny do očí alebo na pokožku vypláchnite resp. spláchnite dostatočným množstvom čistej vody.
- Potom okamžite vyhľadajte lekára.
- Vymeňte si odev.
- Znečistený odev vyperte vo vode.

⚠ Pozor

Nebezpečenstvo poškodenia. Na doplnenie batérie používajte len destilovanú alebo deionizovanú vodu (VDE 0510). Nepoužívajte žiadne cudzie prísady (tzv. zlepšovacie prídavky), inak zaniká každá záruka.

Po nabíjaní

- Vypnite nabíjačku a odpojte ju od elektrickej siete.
- U prístrojov bez zabudovanej nabíjačky: Zástrčku batérie vytiahnite z nabíjacieho kábla a spojte ho so strojom.

Skontrolovať hladinu elektrolytu batérie (iba u batérií nenáročných na údržbu).

⚠ Pozor

U batérií naplnených kyselinou pravidelne skontrolujte stav kvapaliny.

- Kyselina plne nabitaj batérie má pri 20 °C špecifickú hmotnosť 1,28 kg/l.
- Kyselina čiastočne nabitaj batérie má špecifickú hmotnosť medzi 1,00 a 1,28 kg/l.
- Špecifická hmotnosť kyseliny musí byť vo všetkých článkoch rovnaká.
- Vyskrutkovať všetky uzávery článkov.
- Z každého článku batérie odoberte prostredníctvom skúšačky kyseliny vzorku.
- Vzorku kyseliny vráťte vždy do toho článku, z ktorého ste ju odobrali.
- Ak je hladina kvapaliny nízka, naplniť články až po značku destilovanou vodou.
- Nabite akumulátor.
- Naskrutkovať uzávery článkov.

Uvedenie do prevádzky

Všeobecné pokyny

Stroj sa elektricky zabrzdí, ak je splnená jedna z nasledovných podmienok.

- Dajte nohu dolu z pedála jazdy.
- Sedadlo vodiča bolo dlhšie ako 1 sekundu prázdne.
- Kľúčikový vypínač bol prepnutý do polohy „0“.

Automatická parkovacia brzda brzdí až, keď stroj už stojí.

- Zametací stroj postavte na rovnú plochu.
- Kľúčik vyťahnite.

Pred spustením/bezpečnostnou kontrolou

- Skontrolujte stav nabitia batérií.
- Skontrolujte bočnú metlu.
- Skontrolujte zametací valec na opotrebenie a či na nich nie je navinutý pásový odpad.
- Vyprázdňte nádobu na smeti.
- Skontrolujte tlak v pneumatikách.
- Skontrolujte funkciu kontaktného spínača sedadla.

Upozornenie: Popis nájdete v kapitole Starostlivosť a údržba.

Prevádzka

Nastavenie sedadla vodiča

- Páku prestavenia sedadla potiahnite smerom dovnútra.
- Posuňte sedadlo, uvoľnite páku a nechajte ju zapadnúť na svoje miesto.
- Pohybmi sedadla dopredu a dozadu skontrolujte, či je aretované.

Kontrola stavu nabitia batérie

- **Svieti zelená**
Batéria je nabitá (100...40%).
- **Kontrolka svieti žltou farbou**
Batéria je vybitá na 40...20%.
- **Kontrolka bliká červene**
Batéria je skoro vybitá. Prevádzka zametania sa ukončí zakrátko automaticky.
- **Kontrolka svieti červene**
Batéria je vybitá. Prevádzka zametania sa ukončí automaticky (opätovné uvedenie zametacieho agregátu do prevádzky je možné len po nabití batérie).
- Odíďte strojom priamo k nabíjacej stanici, vyhnite sa pritom stúpaniu.
- Nabite akumulátor.

Kontrola zaistovacej brzdy

⚠ Nebezpečenstvo

Nebezpečenie vzniku úrazu. Pred každým použitím musíte skontrolovať funkčnosť zaistovacej brzdy na vodorovnej ploche.

- Sadnite si na sedadlo.
- Tlačidlo núdzového vypnutia odblokujte otočením.
- Kľúčikový vypínač nastavte do polohy „1“.
- Zapnite prepínač smeru jazdy (dopredu/dozadu).
- Zošliapnite zľahka pedál akcelerácie. Brzda sa musí hlasne zablokováť a voľne sa pohybovať po rovine.
- Uvoľnite pedál pojazdu. Pri pustení pedálu musí brzda hlasne zabrzdíť.

Upozornenie: Ak brzda hlasne nezabrzdí, vypojte prístroj z prevádzky a zavolajte zákaznícky servis.

Odkladacia plocha

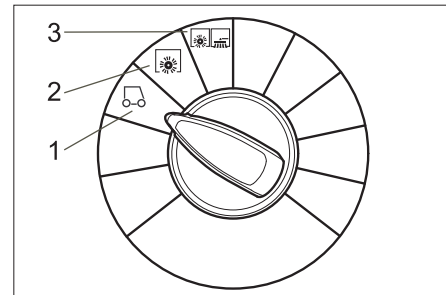
Upozornenie: Maximálne prípustné zaťaženie odkladacej plochy je 20 kg.

- Postarajte sa o riadne upevnenie nákladu.

Tlačidlo Núdzové vypnutie

- Stroj disponuje núdzovým vypínačom. Ak sa zatlačí, stroj sa náhle zastaví a automaticky začne brzdiť parkovacia brzda.
- Ak chcete stroj opäť uviesť do prevádzky, musíte najprv uvoľniť tlačidlo núdzového vypnutia, potom pomocou prepínača s kľúčikom stroj krátko vypnúť a opäť zapnúť.

Voľba programu



1 Jazda

Príchod na miesto použitia. Zametací valec a bočná kefa sú zdvihnuté.

2 Zametanie so zametacím valcom

Zametací valec sa spustí na zem.

3 Zametanie so zametacím valcom a bočnou kefou

Zametací valec a bočná kefa sa spustia smerom dole.

Zapnutie prístroja

POKYN

Stroj je vybavený vypínačom kontaktu sedadla. Pri opustení sedadla vodiča sa stroj po uplynutí doby oneskorenia asi 1,5 sekundy zabrzdí a zapnuté funkcie zametania sa vypnú.

- Posadte sa na sedadlo vodiča.
- Nešliapte na plynový pedál.
- Programový prepínač prepnite na stupeň 1 (jazda).
- Kľúčikový vypínač nastavte do polohy „1“.

Jazda s prístrojom

⚠ Nebezpečenstvo

Nebezpečenie vzniku úrazu. Ak stroj nevykazuje žiadny brzdivý účinok, postupujte nasledovne:

- Ak sa stroj na šikmej ploche so spádom 2% po uvoľnení akceleračného pedálu nezastaví, smie sa z bezpečnostných dôvodov stlačiť tlačidlo núdzového vypnutia len vtedy, ak bola predtým pri každom uvádzaní stroja do prevádzky preskúšaná bezchybnosť mechanickej funkcie zaistovacej brzdy.
- Po zastavení pohybu stroja (na vodorovnej ploche) stroj odstavte mimo prevádzku a privolajte zákaznícky servis!
- Okrem toho je potrebné dodržiavať pokyny na údržbu brzd.
- Tlačidlo núdzového vypnutia odblokujte otočením.
- Posadte sa a kľúčikový vypínač nastavte do polohy „1“.

Ísť dopredu

- Nastavte prepínač smeru jazdy do polohy „dopredu“.
- Pomaly zošliapnite plynový pedál.

Jazda dozadu

⚠ NEBEZPEČENSTVO

- Nebezpečenstvo poranenia! Pri jazde späť nesmie vzniknúť žiadne nebezpečenstvo pre tretie osoby, prípadne ich na to upozorníte.
- Pri jazde dozadu sa rozoznie pulzujúci výstražný tón.
- Rýchlosť jazdy dozadu je bezpečnostných dôvodov menšia ako rýchlosť jazdy dopredu.

- Nastavte prepínač smeru jazdy do polohy „dozadu“.
- Pomaly zošliapnite plynový pedál.

Upozornenie

Plynovým pedálom je možné plynule regulovať rýchlosť jazdy.

Brzdenie

- Uvoľniť pedál jazdy, stroj sa sám zabrzdí a zostane stáť.

Prejazd prekážok

UPOZORNENIE

Predmety alebo voľne ležiace prekážky sa nemôžu prechádzať alebo presúvať.

- Fixné prekážky do 5 cm môžete pomaly a opatrne prejsť.
- Fixné prekážky nad 5 cm môžete prejsť iba pomocou vhodnej rampy.

Preťaženie motora pojazdu

Pri preťažení sa po určitom čase vypne motor pojazdu. Kontrolka „Preťaženie motora pojazdu“ svieti červene, pokiaľ je prúd motora pojazdu obmedzený. Pri prehriatí riadiaceho systému sa vypnú všetky pohony okrem sirény a čistenia filtra.

- Stroj nechajte vychladnúť minimálne 15 minút.
- Otočte vypínač s kľúčikom do polohy „0“, chvíľu počkajte a znova ho otočte do polohy „1“.

Zametanie

⚠ Nebezpečenstvo

Nebezpečenstvo poranenia! Pri otvorenej klapke hrubých nečistôt môže zametací valec odmršťovať kamene alebo štrk smerom dopredu. Dbajte na to, aby nedošlo k ohrozeniu osôb, zvierat alebo predmetov.

UPOZORNENIE

Nezametať žiadne baliace pásy, drôty apod., lebo môže dôjsť k poškodeniu mechaniky zametania.

UPOZORNENIE

Aby nedošlo k poškodeniu podlahy, zametací stroj neprevádzkujte na jednom mieste.

Upozornenie: Aby ste dosiahli optimálny výsledok čistenia, mali by ste rýchlosť jazdy prispôbiť daným podmienkam.

Upozornenie: Počas prevádzky by sa mal zásobník na smeti vyprázdňovať v pravidelných intervaloch.

Upozornenie: Pri čistení plôch spustíte zametací valec na zem.

Upozornenie: Pri čistení bočných okrajov spustíte bočnú kefu na zem.

Zametanie so zametacím valcom

- Programový prepínač prepnete na stupeň 2. Zametací valec sa spustí na zem.

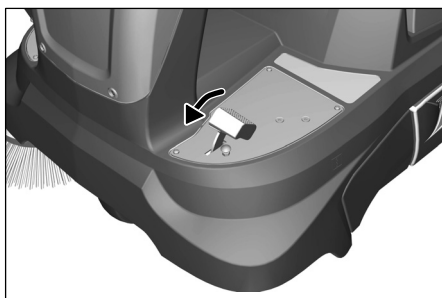
Upozornenie: Zametací valec sa automaticky rozbehne.

Zametanie s nadzdvihnutou klapkou hrubých nečistôt

Upozornenie: Pri zametaní väčších predmetov do výšky 50 mm, napr. cigaretové krabičky, sa musí krátko nadvihnúť klapka hrubých nečistôt.

Nadzdvihnute klapku hrubých nečistôt:

- Pedál klapky hrubých nečistôt zošliapnite smerom dopredu a podržte.



- K vypusteniu dajte nohu preč z pedála.
Upozornenie: Optimálny výsledok čistenia je možné dosiahnuť iba pri úplne spustenej klapke hrubých nečistôt.

Zametanie s bočnou metlou

- Programový prepínač prepnete na stupeň 3. Spustí sa bočná kefa a zametací valec.

Upozornenie: Zametací valec a bočná kefa sa rozbehnú automaticky.

Zametanie suchej podlahy

- Uzavríte vlhkú alebo suchú klapku.

Zametanie suchého materiálu s vlákna-mi (napr. suchá tráva, slama)

- Vlhkú alebo suchú klapku otvorte.

Upozornenie: Tým sa zabráni upchatiu filtračného systému.

Zametanie vlhkej alebo mokrej podlahy

- Vlhkú alebo suchú klapku otvorte.

Upozornenie: Filter je tak chránený pred vlhkosťou.

Očistenie filtra

- Zapnite ručné vyčistenie filtra.



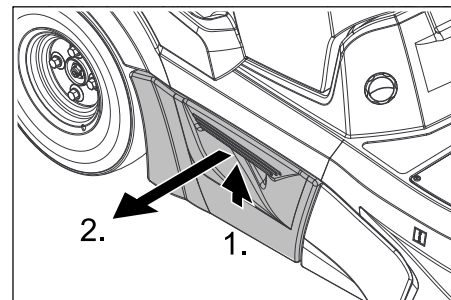
- Stlačte tlačidlo vyčistenia filtra. Filter sa čistí 15 sekúnd.

- Skontrolujte občas prachový filter na znečistenie. Vymeňte príliš znečistený alebo defektný prachový filter.

Vyprázdnenie nádoby na smeti

Upozornenie: Počkajte, než sa ukončí automatické čistenie filtra a prach sa usadí, až potom môžete otvoriť a vyprázdniť zásobník zametných nečistôt.

- Nádobu na smeti zdvihnite a vytiahnite.



- Vyprázdnite nádobu na smeti.
- Nádrž na smeti zasuňte a zaistíte na západku.
- Vyprázdnite oproti ležiacu nádobu na smeti.

Vypnutie prístroja

Upozornenie: Po vypnutí prístroja sa prachový filter automaticky vyčistí. Počkajte cca 2 minúty, kým sa notvorí kryt prístroja.

- Programový prepínač prepnete na stupeň 1 (jazda). Bočná kefa s zametací valec sa zdvihnú smerom hore.
- Vypínač s kľúčikom otočte do polohy „0“ a kľúčik vytiahnite.

Upozornenie

Stroj má automatické vypínanie, aby sa batérie chránili pred vybitím. Ak sa stroj pri zapnutom vypínači s kľúčikom nepoužíva dlhšie ako 30 minút, samočinne sa vypne.

Preprava

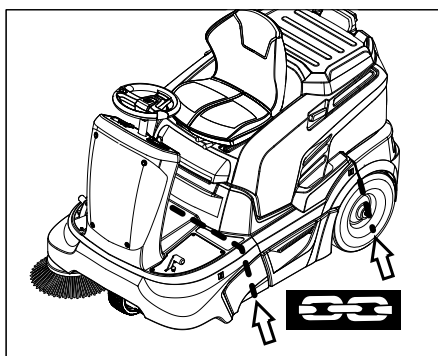
⚠ NEBEZPEČENSTVO

Nebezpečenstvo zranenia a poškodenia!
Pri prepravovaní zariadenia zohľadnite jeho hmotnosť.

POKYN

Dbajte na označenia pre upevňovacie oblasti na základnom ráme (symboly reťaze). Pri nakladaní a skladaní sa stroj smie prevádzkovať len na stúpaniach do max. 12%.

- Vypínač s kľúčikom otočte do polohy „0“ a kľúčik vytiahnite.
- Kolesá zariadenia zaistíte klinmi.
- Zariadenie zaistíte upínacími popruhmi alebo lanami.
- Pri preprave vo vozidlách zariadenie zaistíte proti zošmyknutiu a prevráteniu podľa platných smerníc.



Uskladnenie

⚠ NEBEZPEČENSTVO

Nebezpečenstvo zranenia a poškodenia!
Pri uskladnení zariadenia zohľadnite jeho hmotnosť.

Odstavenie

Pokiaľ sa zametací stroj dlhšiu dobu nepoužíva, dodržujte prosím nasledujúce body:

- Zametací stroj postavte na rovnú plochu.
- Programový prepínač prepnite na stupeň 1 (jazda). Zdvihnite zametací valec a bočnú kefu, aby sa nepoškodili štetiny.
- Vypínač s kľúčikom otočte do polohy „0“ a kľúčik vytiahnite.
- Zametací stroj zaistíte proti pohybu.
- Zametací stroj vyčistíte zvnútra i zvonku.
- Zariadenie odstavte na chránenom a suchom mieste.
- Batériu odpojte.
- Nabite batériu a po asi 2 mesiacoch dobite.

Starostlivosť a údržba

Všeobecné pokyny

- Pred čistením a údržbou stroja, pred výmenou dielcov alebo pred prestavovaním na inú funkciu je potrebné stroj vypnúť a vytiahnuť kľúč.
- Pri prácach na elektrickom zariadení je potrebné vytiahnuť zástrčku batérie alebo batériu na svorkách odpojiť.
- Opravy smú vykonávať iba schválené servery alebo odborníci v tomto odbore, ktorí sú dôkladne oboznámení so všetkými relevantnými bezpečnostnými predpismi.
- Prenosné priemyselne použité prístroje podliehajú bezpečnostnému preskúšaní podľa VDE 0701.
- Používajte iba tie zametacie valce/bočné kefy, ktorými je stroj vybavený alebo ktoré sú určené v prevádzkovom návode. Použitie iných zametacích valcov/bočných kief môže ohroziť bezpečnosť.

Čistenie

UPOZORNENIE

Nebezpečenstvo poškodenia! Čistenie stroja sa nesmie robiť prúdom vody z hadice alebo vodou pod vysokým tlakom (nebezpečenstvo skratu alebo iného poškodenia).

Nepoužívajte žiadne agresívne alebo drsné čistiace prostriedky.

Čistenie vnútra zariadenia

⚠ Nebezpečenstvo

Nebezpečenstvo poranenia! Noste masku ochrany proti prachu a ochranné okuliare.

- Otvorte kryt (kapotu) stroja.
- Zariadenie vyfúkajte stlačeným vzduchom.
- Stroj zvonka očistíte pomocou vlhkej handry namočenej do mierneho umývacieho roztoku.
- Uzavrieť kryt prístroja.

Vonkajšie čistenie zariadenia

- Stroj zvonka očistíte pomocou vlhkej handry namočenej do mierneho umývacieho roztoku.

Intervaly údržby

Rešpektujte inšpekčný kontrolný list!

Upozornenie: Počítadlo prevádzkových hodín udáva vhodný čas intervalov údržby.

Údržba vykonávaná zákazníkom

Upozornenie: Všetky servisné a údržbárske práce, ktoré sa pri údržbe robia u zákazníka, musí robiť kvalifikovaný odborník. V prípade potreby sa môžete kedykoľvek obrátiť na odborných predajcov firmy Kärcher.

Denná údržba:

- Skontrolujte, či zametací valec a bočná kefa nie sú opotrebené a či na nich nie je navinutý pásový odpad.
- Skontrolujte tlak v pneumatikách.
- Skontrolujte funkciu všetkých ovládacích prvkov.

Týždenná údržba:

- Skontrolujte stav kvapaliny v batérii.
- Skontrolujte pohyblivé diely na ľahkú priechodnosť.
- Skontrolujte nastavenie a opotrebenie tesniacich líšt v zametacom priestore.
- Skontrolujte prachový filter a prípadne vyčistite teleso filtra.
- Skontrolujte funkciu kontaktného spínača sedadla.

Údržba každých 100 prevádzkových hodín:

- Skontrolovať stav kyseliny v batérii.
- Skontrolovať napnutie, opotrebovanie a funkciu hnacích remeňov (klinový remeň a kruhový remeň).

Údržba po opotrebovaní:

- Vymeňte tesniace líšty.
- Vymeňte zametací valec.
- Vymeňte bočnú kefu.

Upozornenie: Popis viď kapitola Údržbárske práce.

Údržba vykonávaná službou zákazníkom

Upozornenie: Aby ste nestratili nárok na záruku, musíte počas záručnej doby všetky servisné a údržbárske práce nechať urobiť servisnej službe firmy Kärcher podľa zošitu údržby.

Údržba po 5 prevádzkových hodinách:

- Vykonať prvú inšpekciu.

Údržba každých 50 prevádzkových hodín

- Dajte vykonať údržbárske činnosti podľa inšpekčného kontrolného listu.

Údržba každých 100 prevádzkových hodín

- Dajte vykonať údržbárske činnosti podľa inšpekčného kontrolného listu.

Údržbárske práce

Všeobecné bezpečnostné pokyny

⚠ Nebezpečenstvo

Nebezpečenstvo poranenia! Pred všetkými údržbárskymi a opravárenskými prácami nechajte stroj dostatočne ochladiť.

Príprava

- Zametací stroj postavte na rovnú plochu.
- Vypínač s kľúčikom otočte do polohy „0“ a kľúčik vytiahnite.
- Stlačte tlačidlo núdzového vypnutia.
- Nechajte prístroj dostatočne vychladnúť.

Kontrola a úprava stavu kvapaliny batérie

⚠ Pozor

U batérií naplnených kyselinou pravidelne skontrolujte stav kvapaliny.

- Vyskrutkovať všetky uzávery článkov.
- Ak je hladina kvapaliny nízka, naplniť články až po značku destilovanou vodou.
- Nabite akumulátor.
- Naskrutkovať uzávery článkov.

Skontrolujte tlak v pneumatikách

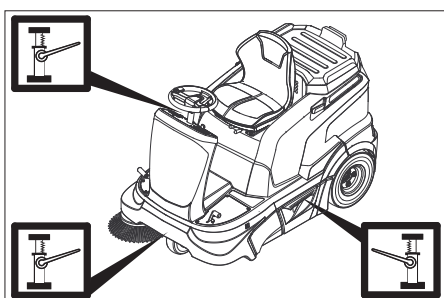
- Zametací stroj postavte na rovnú plochu.
- Skúšobný prístroj tlaku vzduchu pripojte ku ventilu pneumatiky.
- Skontrolujte tlak vzduchu a v prípade potreby tlak upravte.
Povolený tlak pneumatík pozri v kapitole Technické údaje.

Výmena kolesa

Upozornenie

Používajte vhodný zdvihák vozidla bežne dostupný v obchodoch.

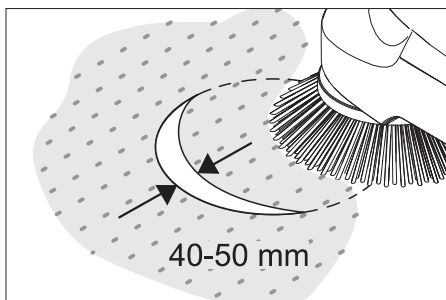
- Zametací stroj postavte na rovnú plochu.
- Vypínač s kľúčikom otočte do polohy „0“ a kľúčik vytiahnite.
- Skontrolovať stabilitu podkladu. Zaistite prístroj proti pohybu.
- Nádrž na smeti zľahka zdvihnite na príslušnej strane a vytiahnite.



- Zdvihák vozidla nasadíte na príslušné miesto predného prípadne zadného kolesa.
- Uvoľnite matice kolesa/čapy kolesa pomocou vhodného náradia o cca 1 otočku.
- Pomocou zdviháka prístroj zdvihnúť.
- Vyskrutkujte a odstráňte matice kolesa/čapy kolesa.
- Zložiť koleso.
- Nechajte opraviť defektné koleso v špecializovanom servise.
- Nasadíte koleso a matice kolesa/čapy kolesa až na doraz a naskrutkujte ich a zľahka utiahnite.
- Pomocou zdviháka prístroj spustiť.
- Utiahnite matice kolesa/čapy kolesa požadovaným krúťvým momentom. Uťahovací moment 120 Nm
- Nádrž na smeti zasuňte a zaistite na západku.

Kontrola bočnej kefy

- Skontrolujte tlak v pneumatikách.
- Zdvihnite bočnú kefu.
- So zemetacím strojom prejdite po rovnej, hladkej podlahe, ktorá je viditeľne znečistená prachom alebo posypaná kriedou.
- Bočnú kefu spustíte smerom dole a krátku dobu ju nechajte otáčať.
- Zdvihnite bočnú kefu.
- Prejdite strojom smerom dozadu.
- Zametací stroj postavte na rovnú plochu.
- Skontrolujte pozametanú plochu.



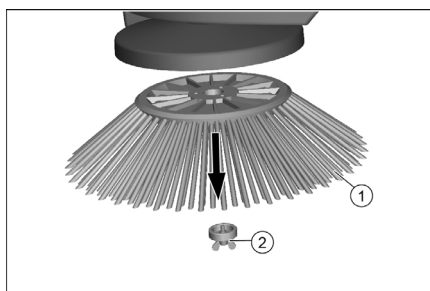
Šírka zametanej plochy by sa mala nachádzať medzi 40-50 mm.

Upozornenie

Na základe plávajúceho uloženia bočnej kefy sa pri opotrebovaní štetín automaticky znova nastaví rozsah zametanej plochy. V prípade silného opotrebovania sa bočná kefa musí vymeniť.

Výmena bočnej kefy

- Zametací stroj postavte na rovnú plochu.
- Programový prepínač prepnite na stupeň 1 (jazda). Bočné kefy sa zdvihnú.
- Vypínač s kľúčikom otočte do polohy „0“ a kľúčik vytiahnite.



1 Bočná kefa

2 Krídlová skrutka (upevnenie)

- Odskrutkujte krídlovú skrutku na spodnej strane a vyberte bočnú kefu smerom nadol.
- V prípade potreby vyčistite upevnenie.
- Pripojte novú bočnú kefu (dbajte na upevnenia) a pripevnite ju pomocou krídlovej skrutky.

Kontrola zemetacieho valca

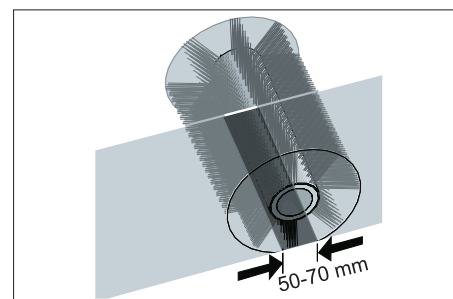
- Zametací stroj postavte na rovnú plochu.
- Programový prepínač prepnite na stupeň 1 (jazda). Zemetací valec sa zdvihne.
- Vypínač s kľúčikom otočte do polohy „0“ a kľúčik vytiahnite.
- Stroj proti pohybu zaistite prostredníctvom klinov.
- Zo zemetacieho valca odstráňte pásky alebo šnúry.

Kontrola pracovnej plochy zemetacieho valca

POKYNY

Na základe plávajúceho uloženia zemetacieho valca sa v prípade opotrebovania štetín rozsah zametanej plochy automaticky znova nastaví. V prípade silného opotrebovania je nutné zemetací valec vymeniť.

- Programový prepínač prepnite na stupeň 1 (jazda). Zemetací valec a bočná kefa sa zdvihnú smerom hore.
- So zemetacím strojom prejdite po rovnej, hladkej podlahe, ktorá je viditeľne znečistená prachom alebo posypaná kriedou.
- Programový prepínač prepnite na stupeň 2. Zemetací valec sa spustí na zem. Zľahka zatlačte plynový pedál jazdy a zemetací valec nechajte krátku dobu otáčať.
- Zdvihnite zemetací valec.
- Zošliapnite pedál na nadzdvihnutie záklapky hrubých nečistôt a podržte ho.
- Prejdite strojom smerom dozadu.

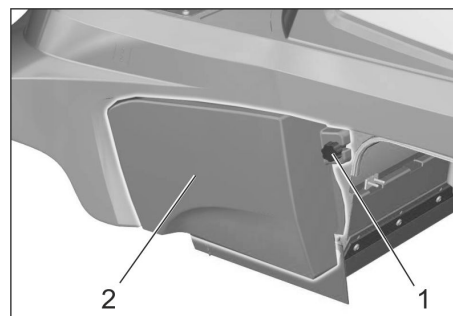


Tvar pozametanej plochy vytvára pravidelný pravouholník, ktorý je široký 50-70 mm.

Výmena zemetacieho valca

Výmena je potrebná, keď je z dôvodu opotrebovania štetín výsledok zemetania zreteľne horší.

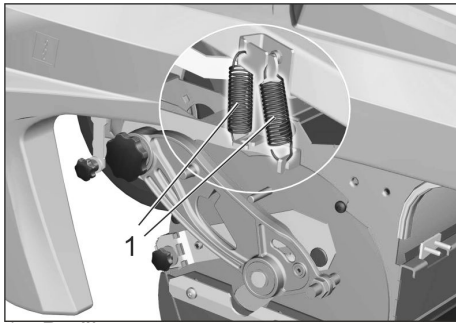
- Zametací stroj postavte na rovnú plochu.
- Programový prepínač prepnite na stupeň 1 (jazda). Zemetací valec sa zdvihne.
- Kľúčik zapalovania otočte na "0" a vytiahnuť.
- Stroj proti pohybu zaistite prostredníctvom klinov.
- Nádrž na smeti zľahka zdvihnite na ľavej strane a vytiahnite ju.



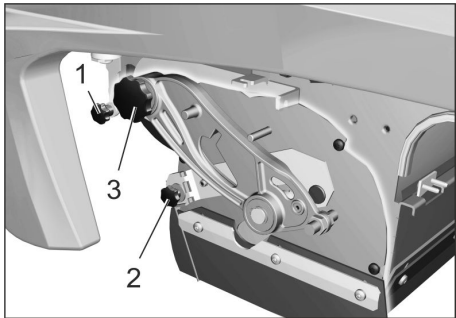
1 Skrutka

2 Bočný plášť

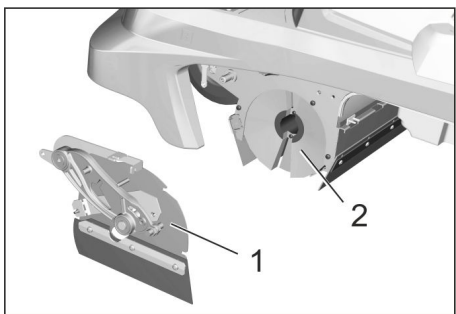
- Uvoľnite upevňovaciu skrutku ľavého bočného plášťa.
- Odoberte bočný plášť.



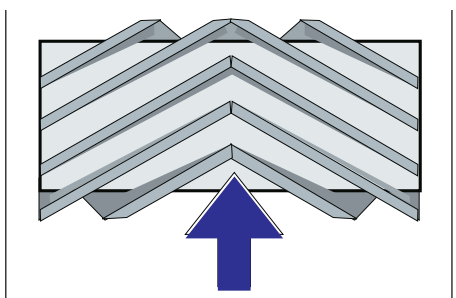
- 1 Pružina
 → Odveste ťažnú pružinu.



- 1 Upevňovacia skrutka podtlakovej hadice
 2 Upevňovacia matica klapky na hrubé nečistoty
 3 Skrutka kulisy zametacieho valca
 → Vyskrutkujte upevňovaciu skrutku podtlakovej skrine a uvoľnite páku.
 → Vyskrutkujte upevňovaciu maticu klapky hrubých nečistôt a klapku zveste.
 → Vyskrutkujte skrutku kulisy zametacieho valca.



- 1 Kryt
 2 Zametací valec
 → Kryt zametacieho valca posuňte smerom doľava a odoberte ho.
 → Vyberte zametací valec.
 → Nový zametací valec vsuňte do skrine zametacieho valca a nasuňte na čapy pohonu.
Upozornenie: Pri montáži nového zametacieho valca dbajte na polohu sady štetín.

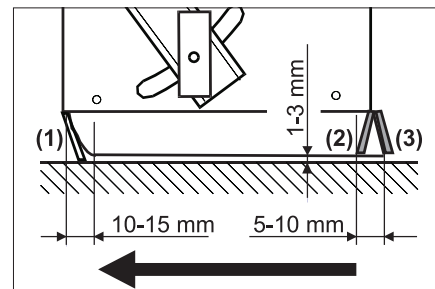


Montážna poloha zametacieho valca v smere jazdy

- Založte kryt zametacieho valca.
- Priskrutkujte upevňovacie skrutky a matice.
- Zaveste ťažnú pružinu.
- Priskrutkujte bočný kryt.
- Nádobu na smeti zasuňte na oboch stranách a zaistite západkou.

Nastavenie a výmena tesniacich lišt

- Zametací stroj postavte na rovnú plochu.
- Programový prepínač prepnite na stupeň 1 (jazda). Zametací valec sa zdvihne.
- Vypínač s kľúčikom otočte do polohy „0“ a kľúčik vytiahnite.
- Stlačte tlačidlo núdzového vypnutia.
- Stroj proti pohybu zaistíte prostredníctvom klínov.
- Nádobu na smeti zľahka zdvihnite na oboch stranách a vytiahnite.
- Uvoľnite upevňovacie skrutky bočného krytu na oboch stranách.
- Odoberte bočné kryty.
- **Predná tesniaca lišta**
- Trochu uvoľnite upevňovacie matice prednej tesniacej lišty (1), v prípade výmeny odskrutkujte.
- Naskrutkujte novú tesniacu lištu a maticu ešte neuťahujte.



- Vyrovnajte tesniacu lištu.
- Vzdialenosť tesniacej lišty od podlahy nastavte tak, aby sa rozpínala po celej šírke 10-15 mm smerom dozadu.
- Dotiahnite matice.

■ Gumená lišta

- V prípade opotrebenia vymeňte.
- Odskrutkujte upevňovacie matice gumenej lišty (2).

- Naskrutkujte novú gumenú lištu.

■ Zadná tesniaca lišta

- Vzdialenosť tesniacej lišty od podlahy nastavte tak, aby sa rozpínala po celej šírke 5 - 10 mm smerom dozadu.

- V prípade opotrebenia vymeňte.
- Odskrutkujte upevňovacie matice zadnej tesniacej lišty (3).

- Naskrutkujte novú tesniacu lištu.

■ Bočné tesniacie lišty

- Trochu uvoľnite upevňovacie matice bočnej tesniacej lišty, v prípade výmeny odskrutkujte.
- Naskrutkujte novú tesniacu lištu a maticu ešte neuťahujte.
- Vsuňte podložku o hrúbke 1-3 mm, aby sa nastavila vzdialenosť od podlahy.

- Vyrovnajte tesniacu lištu.
- Dotiahnite matice.
- Priskrutkujte bočné kryty.
- Nádobu na smeti zasuňte na oboch stranách a zaistite západkou.

Výmena prachového filtra

⚠ VÝSTRAHA

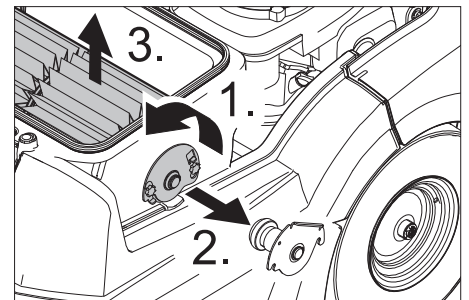
Riziko ohrozenia zdravia!

- Pred zahájením výmeny prachového filtra vyprázdnite nádobu na nečistoty. Pri práci na filtrovacom zariadení noste protiprachovú masku. Dodržiavajte bezpečnostné predpisy o narábaní s jemným prachom.

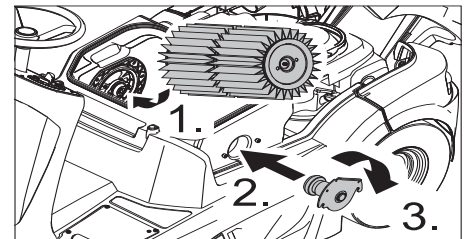
UPOZORNENIE

Nebezpečenstvo poškodenia!

- Nevymývajte prachový filter.
- Vypínač s kľúčikom otočte do polohy „0“ a kľúčik vytiahnite.
- Stlačte tlačidlo núdzového vypnutia.
- Otvorte kryt (kapotu) stroja.



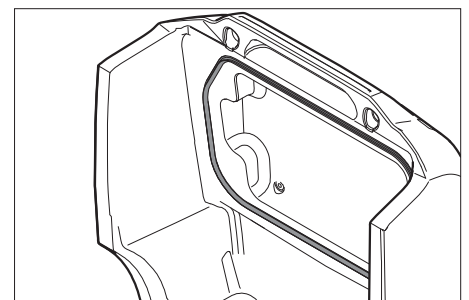
- Uvoľnite skrutky.
- Držiak filtra zatlačte smerom hore a odoberte.
- Vyberte lamelový filter.
- Vložte nový filter.



- Na strane pohonu vsuňte unášač do otvorov.
- Nasadte držiak filtra a stlačte smerom dole.
- Riadne utiahnite skrutky.

Upozornenie: Pri montáži nového filtra dbajte na to, aby lamely zostali nepoškodené.

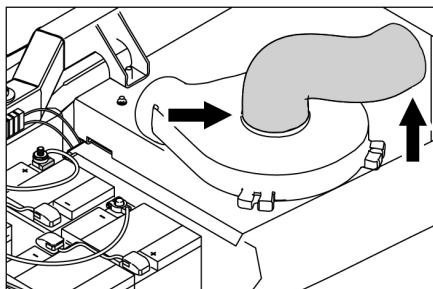
Výmena tesnenia telesa filtra



- Z drážky v kryte stroja vyberte tesnenie telesa filtra.
- Vložte nové tesnenie.

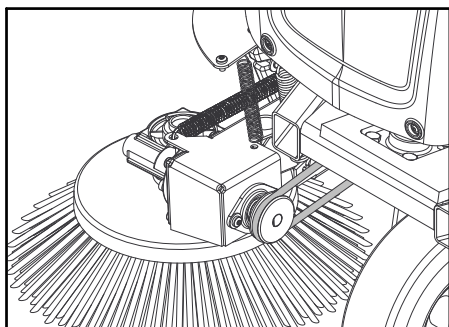
Kontrola vysávacieho ventilátora

- Skontrolujte tesnosť hadice vysávacieho ventilátora.

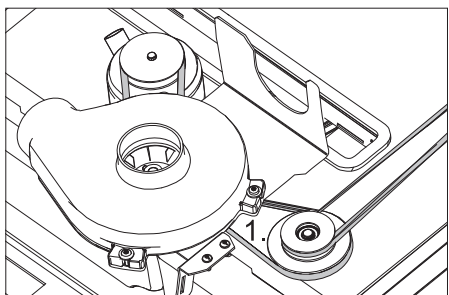


Kontrola hnacieho remeňa

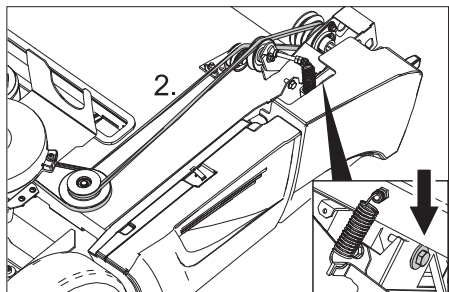
- Vypínač s kľúčikom otočte do polohy „0“ a kľúčik vytiahnite.
- Stlačte tlačidlo núdzového vypnutia.
- Otvorte kryt (kapotu) stroja.



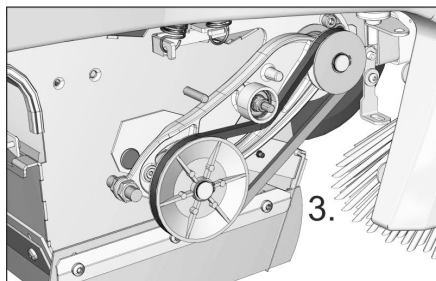
- Skontrolujte napnutie, opotrebovanie a poškodenie kruhového remeňa bočnej kefy.



- Skontrolujte napnutie, opotrebovanie a poškodenie klinového remeňa pohonu zametacieho valca.



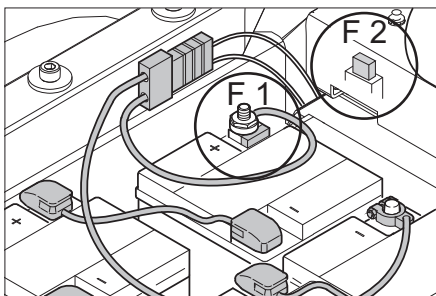
- Skontrolujte napnutie, opotrebovanie a poškodenie klinového remeňa pohonu zametacieho valca.



- Skontrolujte napnutie, opotrebovanie a poškodenie klinového remeňa pohonu zametacieho valca.
- Klinový remeň prípadne napnite pomocou skrutky.

Výmena poistky

- Vadnú poistku vymeňte.



| | | |
|-----|---|-------|
| F 1 | Hlavná poistka Poistka pólu batérie | 150 A |
| F 2 | Plochá nástrčná poistka automobilu Vákuové čerpadlo | 3 A |
| F 5 | Plochá nástrčná poistka automobilu Otočné majáky (je možné doobjednať) Upozornenie: Táto poistka sa nachádza pod predným obložením na ľavej strane | 7,5 A |

■ Pólová poistka

POKYN

Chybnú pólovú poistku smie vymieňať len servisná služba spoločnosti Kärcher alebo odborník s oprávnením. Ak je táto poistka chybná, musia sa skontrolovať podmienky použitia a celý riadiaci systém.

■ Poistka majáka (voľba)

V prípade výmeny poistky sa musí predná kapotáž odmontovať.

- Uvoľnite skrutky prednej kapotáže.
- Zoberte predný kryt.
- Vadnú poistku vymeňte.

Pomoc pri poruchách

| Porucha | Odstránenie |
|---|--|
| Stroj sa nerozbehne. | Zaujmite pozíciu na sedadle vodiča. Aktivuje sa vypínač kontaktu sedadla. |
| | Uvoľnite tlačidlo núdzového vypnutia |
| | Zasuňte zástrčku batérie (KM 90/60 R Bp) |
| | Kľúčikový vypínač prestavte do polohy „1“ |
| | Skontrolujte poistku F1, v prípade potreby ju nechajte vymeniť zákazníckym servisom spoločnosti Kärcher |
| | Skontrolujte stav nabitia batérií. V prípade potreby nabite batériu. |
| | Informovať servis KÄRCHER |
| Prístroj nečistí správne | Skontrolujte opotrebovanie zemetacieho valca a bočnej kefy, poprípade ich vymeňte |
| | Kontrola funkcie klapky hrubých nečistôt |
| | Kontrola tesniacich líšt, či nie sú opotrebované, v prípade potreby nastaviť alebo vymeniť |
| | Skontrolujte remeň pohonu zemetania. |
| | Informovať servis KÄRCHER |
| Stroj práši Nedostatočný sací výkon | Vyprázdňte nádobu na smeti |
| | Skontrolujte tesnosť hadíc vysávacieho ventilátora. |
| | Vyčistite a skontrolujte prachový filter, v prípade potreby ho vymeňte. Nevymývajte prachový filter . |
| | Skontrolujte riadne utiahnutie prachového filtra. |
| | Uzavrite vlhkú alebo suchú klapku. |
| | Kontrola tesniacich líšt, či nie sú opotrebované, v prípade potreby nastaviť alebo vymeniť |
| | Informovať servis KÄRCHER |
| Zníženie bočne kefy alebo zemetacieho valca nefunguje | Skontrolujte poistku F2, v prípade potreby ju vymeňte |
| | Informovať servis KÄRCHER |
| Zametací valec sa neotáča | Programový prepínač prepnite na stupeň 2 alebo 3. |
| | Zo zemetacieho valca odstrániť pásky alebo šnúry |
| | Skontrolujte napnutie klinového remeňa |
| | Informovať servis KÄRCHER |
| Zobrazí sa kód chyby | Prístroj úplne vypnite a opäť zapnite. |
| | V prípade opakovaného vzniku kódu chyby informujte zákaznícky servis spoločnosti Kärcher |

Kód chyby

| Kontrolka - servis | Kontrolka - stav nabitia batérie | Kontrolka - preťaženie čistenia filtra | Kontrolka - preťaženie motora pojazdu | Kontrolka - preťaženie zemetacieho valca | Význam |
|--------------------|----------------------------------|--|---------------------------------------|--|--|
| žltá | zelená/žltá/červená | červená | červená | červená | |
| bliká | -- | -- | -- | x | Stlačené tlačidlo núdzového vypnutia. |
| bliká | -- | -- | x | -- | Nadteplota na doske |
| bliká | -- | -- | x | x | Chybné napätie batérie |
| bliká | -- | x | -- | -- | Chyba plynového pedálu pojazdu |
| bliká | -- | x | -- | x | Prerušenie vedenia, elektrický spotrebič |
| bliká | -- | x | x | -- | Skrat, elektrický spotrebič |
| bliká | -- | x | x | x | Chyba pri nabíjaní |
| bliká | x | -- | -- | -- | Chybný výkonový modul |
| bliká | x | -- | -- | x | Zabudovaná nabíjačka chybná |
| bliká | x | -- | x | -- | Generálna ochrana sa neotvára |
| vyp | Bez významu | x | -- | -- | Preťaženie čistenia filtra |
| vyp | Bez významu | -- | x | -- | Preťaženie motora pojazdu |
| vyp | Bez významu | -- | -- | x | Preťaženie zemetacieho valca |

Technické údaje

| | | KM 90/60 R Bp | KM 90/60 R Bp Pack |
|---|-------------------|--|--|
| Údaje o zariadení | | | |
| Dĺžka x Šírka x Výška | mm | 1635 x 980 x 1260 | 1635 x 980 x 1260 |
| Hmotnosť naprázdno | kg | 200 | 330 |
| Prepravná hmotnosť | kg | 275 | 405 |
| Prípustná celková hmotnosť | kg | 530 | 530 |
| Rýchlosť pojazdu | km/h | 6 | 6 |
| Rýchlosť zametania | km/h | 6 | 6 |
| Stúpavosť (max.) | % | 12 | 12 |
| Priemer zametacích valcov | mm | 250 | 250 |
| Kefa zametacieho valca | mm | 615 | 615 |
| Priemer bočnej kefy | mm | 410 | 410 |
| Plošný výkon bez bočnej kefy | m ² /h | 3690 | 3690 |
| Plošný výkon s 1 bočnou kefou | m ² /h | 5400 | 5400 |
| Plošný výkon s 2 bočnými kefami | m ² /h | 7110 | 7110 |
| Pracovná šírka bez bočnej kefy | mm | 615 | 615 |
| Pracovná šírka s 1 bočnou kefou | mm | 900 | 900 |
| Pracovná šírka s 2 bočnými kefami | mm | 1185 | 1185 |
| Objem nádoby na smeti | l | 60 | 60 |
| Druh krytia chránené proti kvapkajúcej vode | -- | IPX 3 | IPX 3 |
| Motory | | | |
| - Motor pojazdu | | | |
| Typ | -- | Radový uzatvárací motor pre jazdu dopredu a dozadu | Radový uzatvárací motor pre jazdu dopredu a dozadu |
| Konštrukcia | -- | Motor náboja kolesa na prednom kolese | Motor náboja kolesa na prednom kolese |
| Napätie | V | 24 | 24 |
| Menovitý prúd | A | 40 | 40 |
| Menovitý výkon (mechanický) | W | 600 | 600 |
| Druh krytia | -- | IP 54 | IP 54 |
| Otáčky | 1/min | plynulé | plynulé |
| - Zametací agregát a ventilátor | | | |
| Typ | -- | Jednosmerný motor s permanentným magnetom | Jednosmerný motor s permanentným magnetom |
| Konštrukcia | -- | B14 | B14 |
| Napätie | V | 24 | 24 |
| Menovitý prúd | A | 33 | 33 |
| Menovitý výkon (mechanický) | W | 600 | 600 |
| Druh krytia | -- | IP 20 | IP 20 |
| Otáčky | 1/min | 3600 | 3600 |
| Batéria | | | |
| Typ | -- | -- | 6V 6iV 180 DTP |
| Počet | -- | -- | 4 |
| Kapacita | Ah | -- | 180 |
| Nabíjačka pri úplne vybitých batériách | h | -- | 10...15 |
| Trvanie prevádzky po viacnásobnom nabití | h | -- | ca. 2,5 |
| Nabíjačka | | | |
| Sieťové napätie | V~ | -- | 230 |
| Výstupné napätie | V | -- | 24 |
| Výstupný prúd | A | -- | 27 |
| Poistky | | | |
| Poistka (F1) Hlavná poistka | A | 150 | 150 |
| Poistka (F2) Vákuové čerpadlo | A | 3 | 3 |
| Pneumatiky | | | |
| Veľkosť vzadu | -- | 4.00-8 6PR | 4.00-8 6PR |
| Tlak vzduchu vzadu | bar | 4,25 | 4,25 |

| | | KM 90/60 R Bp | KM 90/60 R Bp Pack |
|--|------------------|---------------|--------------------|
| Brzda | | | |
| Prevádzková brzda, ručná parkovacia brzda | -- | elektronická | elektronická |
| Filter a vysávací systém | | | |
| Filtračná plocha jemného prachového filtra | m ² | 4,0 | 4,0 |
| Kategória použitia filtra pre prach, ktorý nie je škodlivý pre zdravie | -- | M | M |
| Menovitý podtlak vysávacieho systému | mbar | 8 | 8 |
| Menovitý objemový prúd vysávacieho systému | l/s | 41 | 41 |
| Podmienky okolia | | | |
| Teplota | °C | +5...+45 | +5...+45 |
| Vlhkosť vzduchu, bez rosenia | % | 0 - 90 | 0 - 90 |
| Zistené hodnoty podľa EN 60335-2-72 | | | |
| Emisie hluku | | | |
| Hlučnosť L _{pA} | dB(A) | 69 | 69 |
| Nebezpečnosť K _{pA} | dB(A) | 2 | 2 |
| Hlučnosť L _{WA} + nebezpečnosť K _{WA} | dB(A) | 87 | 87 |
| Vibrácie zariadenia | | | |
| Hodnota vibrácií v ruke/ramene | m/s ² | <2,5 | <2,5 |
| Sedadlo | m/s ² | <0,5 | <0,5 |
| Nebezpečnosť K | m/s ² | 0,2 | 0,2 |

EÚ Vyhlásenie o zhode

Týmto vyhlasujeme, že ďalej označený stroj zodpovedá na základe jeho koncepcie a konštrukcie a takisto vyhotovenia, ktoré sme dodali, príslušným základným požiadavkám na bezpečnosť a ochranu zdravia uvedeným v smerniciach EÚ. Pri zmene stroja, ktorá nebola nami odsúhlasená, stráca toto prehlásenie svoju platnosť.

Výrobok: Zametací vysávač

Typ: 1.047-xxx

Príslušné Smernice EÚ:

2006/42/ES (+2009/127/ES)

2014/30/EÚ

2000/14/ES

2014/53/EU (TCU)

Uplatňované harmonizované normy:

EN 60335-1

EN 60335-2-29

EN 60335-2-72

EN 55012: 2007 + A1: 2009

EN 55014-1:2006 + A1: 2009 + A2:2011

EN 55014-2: 1997+A1: 2001+A2: 2008

EN 61000-3-2: 2014

EN 61000-3-3: 2013

EN 61000-6-2: 2005

(TCU)

EN 300 328 V2.2.2

EN 300 330 V2.1.1

EN 300 440 V2.1.1

EN 301 511 V12.5.1

Uplatňované národné normy:

Uplatňované postupy posudzovania zhody:

2000/14/ES: Príloha V

Úroveň akustického výkonu dB(A)

Nameraná: 85

Zaručovaná: 87

Podpísaní jednájú z poverenia a s plnou mocou predstavenstva.


H. Jenner
Chairman of the Board of Management


S. Reiser
Director Regulatory Affairs & Certification

Osoba zodpovedná za dokumentáciu:
S. Reiser


Alfred Kärcher SE & Co. KG
Alfred-Kärcher-Straße 28-40
71364 Winnenden (Germany)
Tel.: +49 7195 14-0
Fax: +49 7195 14-2212

Winnenden, 2021/02/01

Príslušenstvo

| | |
|---|--------------------|
| Bočná metla, štandardná | 6.906-132.0 |
| Na čistenie vnútorných a vonkajších plôch. | |
| Bočná metla, tvrdá | 6.905-625.0 |
| Na odstraňovanie pevne prilipnutých nečistôt vo vonkajšom priestore, odolný voči vlhkosti. | |
| Bočná metla, mäkká | 6.905-626.0 |
| Špeciálne na zametanie jemného prachu na hladkých podlahách. | |
| Zametací valec, štandardný | 4.762-430.0 |
| Odolný voči opotrebeniu a vlhkosti. Univerzálne štetiny pre čistenie vo vnútri a vonku. | |
| Zametací valec, mäkký | 4.762-442.0 |
| S prírodnými štetinami špeciálne na zametanie jemného prachu na hladkých podlahách vo vnútornom priestore. Nie odolný voči vlhkosti, nie pre abrazívne povrchy. | |
| Zametací valec, tvrdý | 4.762-443.0 |
| Na odstraňovanie pevne prilipnutých nečistôt vo vonkajšom priestore, odolný voči vlhkosti. | |

| | |
|--|--------------------|
| Prachový filter | 6.414-576.0 |
| Zametací valec, anti-statický | 4.762-441.0 |
| Montážna súprava kompletných gumových pneumatík | 2.641-129.0 |
| Montážna súprava bočných metiel vľavo | 2.644-268.0 |
| Doplňok Výstražný maják | 2.643-887.0 |
| Súprava držiakov na metly Homebase | 4.035-523.0 |
| Súprava klieští na hrubú nečistotu Homebase | 4.035-524.0 |

 Prije prve uporabe Vašeg uređaja pročitajte ove originalne radne upute, postupajte prema njima i sačuvajte ih za kasniju uporabu ili za sljedećeg vlasnika.

Prije prvog puštanja u rad obvezno pročitajte sigurnosne naputke!

Pregled sadržaja

| | |
|---|----------|
| Opće napomene | HR . . 1 |
| Zaštita okoliša | HR . . 1 |
| Jamstvo | HR . . 1 |
| Pribor i pričuvni dijelovi | HR . . 1 |
| Simboli u uputama za rad | HR . . 1 |
| Simboli na uređaju | HR . . 1 |
| Namjensko korištenje | HR . . 2 |
| Predvidiva pogrešna uporaba | HR . . 2 |
| Prikladne podloge | HR . . 2 |
| Sigurnosni napuci | HR . . 2 |
| Primjena | HR . . 2 |
| Rukovanje | HR . . 2 |
| Vožnja | HR . . 2 |
| Strojevi s baterijskim pogonom | HR . . 2 |
| Transport | HR . . 2 |
| Održavanje | HR . . 3 |
| Funkcija | HR . . 3 |
| Komandni i funkcijski elementi | HR . . 4 |
| Pregled uređaja | HR . . 4 |
| Komandno polje | HR . . 4 |
| Pozicijska kočnica | HR . . 4 |
| Prije prve uporabe | HR . . 5 |
| Otvaranje/zatvaranje poklopca uređaja | HR . . 5 |
| Napomene o istovaru | HR . . 5 |
| Akumulatori | HR . . 5 |
| Stavljanje u pogon | HR . . 7 |
| Opće napomene | HR . . 7 |
| Prije pokretanja i provjere sigurnosti | HR . . 7 |
| U radu | HR . . 7 |
| Podešavanje sjedala vozača | HR . . 7 |
| Provjeravanje stanja napunjenosti akumulatora | HR . . 7 |
| Provjera pozicijske kočnice | HR . . 7 |
| Površina za odlaganje | HR . . 7 |
| Sklopka za isključenje u nuždi | HR . . 7 |
| Biranje programa | HR . . 7 |
| Uključivanje stroja | HR . . 7 |
| Vožnja stroja | HR . . 7 |
| Metenje | HR . . 8 |
| Pražnjenje nakupljene prljavštine | HR . . 8 |
| Isključivanje uređaja | HR . . 8 |
| Transport | HR . . 9 |
| Skladištenje | HR . . 9 |
| Stavljanje uređaja van pogona | HR . . 9 |
| Njega i održavanje | HR . . 9 |
| Opće napomene | HR . . 9 |
| Čišćenje | HR . . 9 |
| Intervali održavanja | HR . . 9 |
| Radovi na održavanju | HR . . 9 |



| | |
|-----------------------------------|-----------|
| Otklanjanje smetnji | HR . . 13 |
| Šifra greške | HR . . 13 |
| Tehnički podaci | HR . . 14 |
| EU izjava o sukladnosti | HR . . 15 |
| Pribor | HR . . 15 |

Opće napomene

Ukoliko prilikom raspakiranja ustanovite štetu nastalu tijekom transporta, o tome obavijestite svoga prodavača.

- Natpisi na stroju pružaju važne naputke za siguran rad.
- Uz instrukcije ovih uputa za rad moraju se poštivati opći sigurnosni propisi i propisi o sprječavanju nezgoda zakonodavnog tijela.

Zaštita okoliša

| | |
|---|--|
|  | Materijali ambalaže se mogu reciklirati. Molimo Vas da ambalažu ne odlazete u kućne otpatke, već ih predajte kao sekundarne sirovine. |
|  | Stari uređaji sadrže vrijedne materijale koji se mogu reciklirati te bi ih stoga trebalo predati kao sekundarne sirovine. Stoga Vas molimo da stare uređaje zbrinete preko odgovarajućih sabirnih sustava. |

Napomene o sastojcima (REACH)

Aktualne informacije o sastojcima možete pronaći na stranici:

www.kaercher.com/REACH

Jamstvo

U svakoj zemlji važe jamstveni uvjeti koje je izdala naša nadležna organizacija za distribuciju. Eventualne smetnje na stroju za vrijeme trajanja jamstva uklanjamo besplatno ukoliko je uzrok greška u materijalu ili proizvodnji. U slučaju koji podliježe garanciji obratite se, uz prilaganje potvrde o kupnji, Vašem prodavaču ili najbližoj ovlaštenoj servisnoj službi.

Pribor i pričuvni dijelovi

OPASNOST

Radi sprječavanja opasnosti, popravke i ugradnju pričuvnih dijelova smiju obavljati samo ovlaštene servisne službe.

- Smije se koristiti samo onaj pribor i oni pričuvni dijelovi koje dopušta proizvođač. Originalan pribor i originalni pričuvni dijelovi jamče za to da stroj može raditi sigurno i bez smetnji.
- Dodatne informacije o pričuvnim dijelovima dobit ćete pod www.kaercher.com u dijelu Servis (Service).

Simboli u uputama za rad

OPASNOST

Upozorava na neposredno prijetuću opasnost koja za posljedicu ima teške tjelesne ozljede ili smrt.

UPOZORENJE

Upozorava na moguću opasnu situaciju koja može prouzročiti teške tjelesne ozljede ili smrt.

OPREZ

Upućuje na eventualno opasnu situaciju koja može prouzročiti lake tjelesne ozljede ili materijalnu štetu.

Simboli na uređaju

| | |
|---|---|
|  | Nemojte skupljati zapaljene ili užarene predmete, kao npr. cigarete, žigice i slično. |
|  | Opasnost od strujnog udara. |
|  | Opasnost od prignječenja i posjekotina na remenju, bočnim metlama, spremnicima, poklopcu uređaja. |
|  | Tlak zraka u gumama 0.425 MPa 4.25 bar |
|  | Prihvatna mjesta za automobilsku dizalicu |
|  | Mjesto vezivanja |
|  | Zasun za mokro/suho usisavanje |
|  | Zamjena valjka za metenje |
|  | Maks. opterećenje površine za odlaganje MAX 20 kg |
|  | utikač punjača |
|  | Paljenje uklj./isklj. |
|  | Zasun za grubu prljavštinu |

Namjensko korištenje

Ovaj stroj za metenje koristite isključivo u skladu s navodima ovih uputa za rad.

- Ovaj stroj za metenje je namijenjen metenju zaprljanih vanjskih površina.
- Uređaj nije odobren za prijevoz po javnim cestama.
- Svaki vid primjene izvan toga slovi kao nenamjenski. Proizvođač ne preuzima nikakvu odgovornost za štete koje iz toga proiziđu. Sav rizik snosi isključivo korisnik.
- Na stroju se ne smiju vršiti nikakve izmjene.
- Stroj je prikladan samo za podloge navedene u radnim uputama.
- Smije se voziti samo po površinama koje su od strane poduzeća ili osoba koje je on ovlastio dopuštene za primjenu stroja.
- U osnovi vrijedi: Lako eksplozivne tvari moraju se držati podalje od stroja (opasnost od eksplozije/požara).

Predvidiva pogrešna uporaba

- Ni u kom slučaju se ne smiju skupljati/ uisavati eksplozivne tekućine, zapaljivi plinovi kao ni nerazrijeđene kiseline niti otapala! U to spadaju benzin, razrjeđivači za boje ili lož ulje, jer se njihovim kovitlanjem i miješanjem s usisnim zrakom mogu formirati eksplozivna isparenja ili eksplozivne smjese, osim toga aceton, nerazrijeđene kiseline i otapala, budući da nagrizaju materijale koji se koriste u stroju.
- Nikada nemojte sakupljati niti uisavati reaktivnu metalnu prašinu (od npr. aluminija, magnezija, cinka), budući ona u spoju s jako alkalnim i kiselim sredstvima za čišćenje formira eksplozivne plinove.
- Uređaj nije podesan za skupljanje tvari opasnih po zdravlje.
- Nemojte skupljati/ uisavati zapaljene ili užarene predmete.
- Nemojte se pri radu stroja zadržavati u području opasnosti. Zabranjen je rad u prostorijama u kojima prijeti opasnost od eksplozija.
- Vožnja pratećih osoba nije dopuštena.
- Uređajem se ne smiju gurati/povlačiti niti prevoziti bilo kakvi predmeti.

Prikladne podloge

- Asfalt
- Podovi industrijskih postrojenja
- Estrih
- Beton
- Popločane površine

Sigurnosni napuci

Primjena

- *Prije uporabe provjerite je li stroj sa svojim radnim komponentama u ispravnom stanju i siguran za rad. Ako stanje nije besprijekorno, ne smije se upotrebljavati.*
- *Pri uporabi uređaja u opasnim područjima (npr. na benzinskim postajama) treba se pridržavati odgovarajućih sigurnosnih propisa. Zabranjen je rad u prostorijama u kojima prijeti opasnost od eksplozija.*

Rukovanje

- *Uređajem ne smiju rukovati djeca ili neosposobljene osobe.*
- *Osobe sa smanjenim tjelesnim, osjetilnim ili mentalnim mogućnostima te s ograničenim iskustvom i znanjem ovaj uređaj smiju upotrebljavati samo uz nadzor ili ako su upućene u njegovu sigurnu uporabu i u možebitne povezane opasnosti.*
- *Rukovatelj mora uređaj upotrebljavati u skladu s njegovom namjenom. Mora voditi računa o lokalnim uvjetima, a pri radu uređajem mora se paziti na druge osobe, posebice djecu.*
- *Rukovatelj se prije početka radova mora uvjeriti da su svi zaštitni uređaji propisno postavljeni i ispravni.*
- *Rukovatelj uređajem odgovoran je za nesrećne slučajeve koji eventualno pogode druge osobe ili njihovu imovinu.*
- *Rukovatelj mora nositi usku odjeću. Nosite čvrstu obuću i izbjegavajte široku odjeću.*
- *Prije pokretanja uređaja preispitajte okolinu (npr. ima li djece). Pobrinite se za dobru preglednost!*
- *Uređaj se tijekom rada motora nikada ne smije ostaviti bez nadzora. Rukovatelj smije napustiti uređaj tek nakon što je isključio motor, osigurao uređaj od nehotičnog pokretanja i izvukao kontaktni ključ.*
- *Stroj smiju koristiti samo osobe koje su upućene u rukovanje njime i koje mogu dokazati sposobnosti za posluživanje i ovlaštene su za njegovu primjenu.*
- *Nadgledajte djecu kako biste bili sigurni da se ne igraju s uređajem.*

Vožnja

⚠ Opasnost

Opasnost od ozljeda!

Opasnost od prevrtanja na prevelikim usponima.

- *Dopušteno je savladavati samo nagibe do 12%.*

Opasnost od prevrtanja na nestabilnoj podlozi.

- *Uređaj koristite isključivo na stabilnim podlogama.*

Opasnost od prevrtanja pri prevelikom bočnom nagibu.

- *Dopušteno je savladavanje poprečnih kosina u odnosu na smjer kretanja od maksimalno 12%.*

Strojevi s baterijskim pogonom

Napomena

Pravo na jamstvene usluge postoji samo ukoliko se koriste akumulatori i punjači koje preporučuje tvrtka Kärcher.

- *Obavezno se u vezi ovoga pridržavajte radnih uputa proizvođača akumulatora i punjača. Obratite pažnju na preporuke zakonodavca o radu s akumulatorima.*
- *Akumulatore nikada nemojte ostaviti da leže ispražnjeni, već ih što prije moguće ponovo napunite.*
- *Radi sprječavanja struja greške akumulatori uvijek moraju biti čisti i suhi. Štitite ih od zaprljanja, npr. metalnom prašinom.*
- *Ne polažite na akumulator nikakav alat niti slične predmete. Opasnost od kratkog spoja i eksplozije.*
- *Ni u kom slučaju nemojte raditi s otvorenim plamenom, stvarati iskre niti pušiti u blizini akumulatora ili u prostoriji u kojoj se akumulator puni. Opasnost od eksplozije.*
- *Ne dodirujte vrole dijelove kao što je pogonski motor (opasnost od opekline).*
- *Budite oprezni pri radu s akumulatorskom kiselinom. Poštujte odgovarajuće sigurnosne propise!*
- *Rabljene akumulatore treba zbrinuti u skladu s direktivom EZ 91/157 EEZ na ekološki primjeren način.*

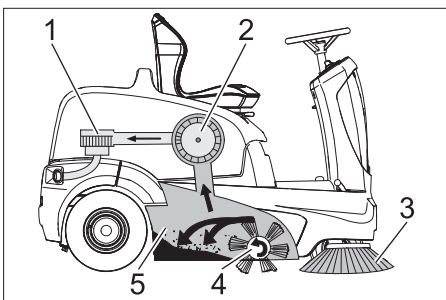
Transport

- *Pri transportu uređaja treba zaustaviti motor i uređaj sigurno pričvrstiti.*

Održavanje

- Prije čišćenja i servisiranja uređaja, zamjene dijelova ili preinake na neku drugu funkciju treba ga isključiti i izvući ključ.
- Stroj se ne smije čistiti mlazom vode iz crijeva ili vodom pod visokim tlakom (opasnost od kratkih spojeva ili drugih oštećenja).
- Servisne radove smiju obavljati samo ovlaštene servisne službe ili stručnjaci za izvođenje takvih radova, koji su upoznati sa svim relevantnim sigurnosnim propisima.
- Poštujte ispitivanje sigurnosti u skladu s lokalno važećim propisima za prenosive uređaje za profesionalnu primjenu.
- Prilikom radova na uređaju uvijek nosite prikladne rukavice.

Funkcija

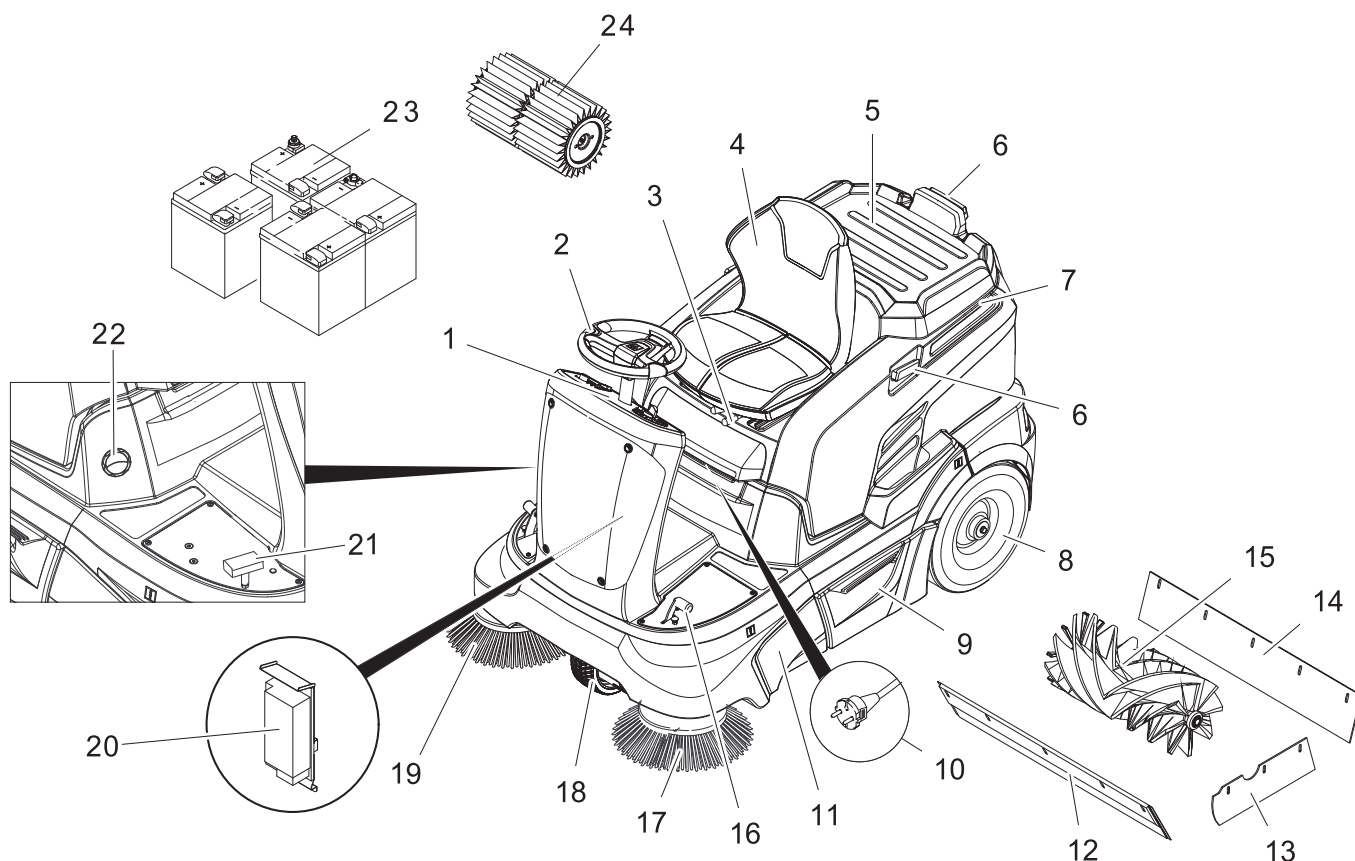


Stroj za metenje radi po principu prebacivanja.

- Bočne metle (3) sakupljaju prljavštinu iz kutova i s rubova površine koja se čisti i prosljeđuju je u stazu kojom se kreće valjak za metenje.
- Rotirajući valjak za metenje (4) prenosi prljavštinu direktno u za to predviđeni spremnik (5).
- Uskovitlana prašina u spremniku se odvaja uz pomoć filtra za prašinu (2), a filtriran čist zrak se isisava od strane usisnog ventilatora (1).

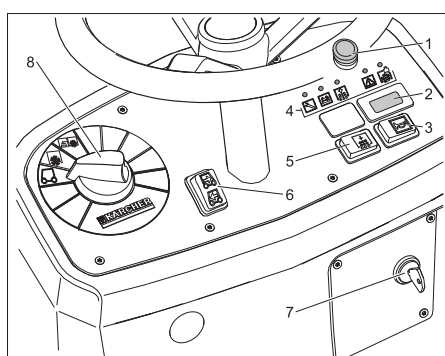
Komandni i funkcijski elementi

Pregled uređaja



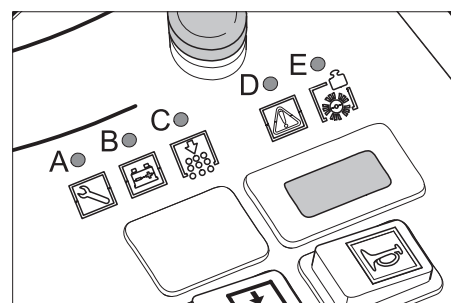
- 1 Komandno polje
- 2 Upravljač
- 3 Poluga za namještanje sjedala
- 4 Sjedalo (s kontaktnim prekidačem)
- 5 Površina za odlaganje
- 6 Potporna tračnica za Homebase
- 7 Poklopac uređaja
- 8 Stražnji kotač
- 9 Spremnik nakupljene prljavštine (obostrani)
- 10 Strujni utikač punjača (KM 90/60 R Bp Pack)
- 11 Pristup valjku za metenje
- 12 Prednja brtvena letvica
- 13 Bočna brtvena letvica
- 14 Stražnja brtvena letvica
- 15 Valjak za metenje
- 16 Papučica za podizanje/spuštanje zasu-
na za grubu prljavštinu
- 17 Lijeva bočna metla (opcija)
- 18 Prednji kotač
- 19 Desna bočna metla
- 20 Punjač
(KM 90/60 R Bp Pack: već ugrađen)
(KM 90/60 R Bp: nije sadržan u isporu-
ci)
- 21 Vozna pedala
- 22 Zasun za mokro/suho usisavanje
- 23 Akumulatori
(KM 90/60 R Bp Pack: već ugrađen)
(KM 90/60 R Bp: nije sadržan u isporu-
ci)
- 24 Filtar za prašinu

Komandno polje



- 1 Sklopka za isključenje u nuždi
- 2 Brojač sati rada
- 3 Sirena
- 4 Indikatori
- 5 Mehanizam za ručno čišćenje filtra
- 6 Prekidač za odabir smjera vožnje (na-
prijed/natrag)
- 7 Prekidač s ključem
- 8 Programski prekidač

Indikatori



- A Servis (žuto)
- B Stanje akumulatora (crveno/žuto/zele-
no)
- C Preopterećenje jedinice za čišćenje fil-
tra (crveno)
- D Preopterećenje voznog motora (crve-
no)
- E Preopterećenje valjka za metenje (cr-
veno)

Pozicijska kočnica

Uređaj je opremljen automatskom pozicij-
skom kočnicom koja je ugrađena u pogon
prednjeg kotača.
Pozicijska kočnica se aktivira čim se uređaj
zaustavi.

Prije prve uporabe

Otvaranje/zatvaranje poklopca uređaja

⚠ OPASNOST

Opasnost od prignječenja prilikom zatvaranja poklopca uređaja. Stoga polako spuštajte poklopac.

Prije puštanja u rad, sevisiranja ili radova na podešavanju otvorite poklopac uređaja.

- ➔ Primite poklopac uređaja sprijeda te ga skupa s dosjedom preklonite unatrag.
- ➔ Sigurnosna traka drži poklopac uređaja u stražnjem položaju.

Napomene o istovaru

⚠ Opasnost

Opasnost od ozljeda i oštećenja!

Prilikom pretovara pazite na težinu uređaja! Za pretovar je zabranjeno koristiti viličar, jer se stroj pritom može oštetiti.

Napomena

Za trenutačno deaktiviranje svih funkcija pritisnite sklopku za isključenje u nuždi i okrenite prekidač s ključem u položaj "0".

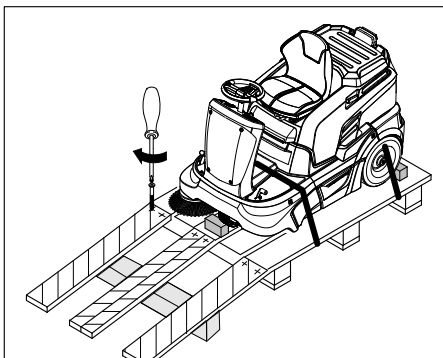
| | |
|--------------------------|----------|
| Težina (bez akumulatora) | 200 kg * |
| Težina (s akumulatorima) | 330 kg * |

* Ako su montirani dodatni sklopovi, težina je proporcionalno veća.

- ➔ Za pretovar uređaja koristite prikladnu rampu ili kran!
- ➔ Ako je uređaj isporučen na paleti, priloženim daskama napravite rampu kako biste ga s nje spustili.

Stroj se pretovaruje na sljedeći način:

- ➔ Prerežite i odstranite plastičnu vrpcu ambalaže.
- ➔ Zateznu učvršnu vrpcu skinite s učvršnih mjesta.
- ➔ Odvrnite označene četiri donje daske palete učvršćene vijcima.
- ➔ Daske postavite na rub palete tako da se nalaze ispred kotača uređaja. Učvrstite daske vijcima.

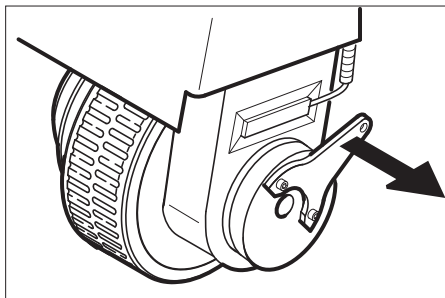


- ➔ Podloške priložene u pakiranju gurnite pod rampu da je podupiru.
- ➔ Skinite drvene kocke za učvršćivanje kotača te ih gurnute pod rampu.

Guranje stroja za metenje sa palete (kod uređaja bez ugrađenog akumulatora)

⚠ OPASNOST

- Opasnost od ozljeda! Prije ručnog otpuštanja pozicijske kočnice uređaj treba osigurati od samostalnog kotrljanja. Nakon otpuštanja pozicijske kočnice uređaj se kotrlja sve dok ne dostigne brzinu od oko 4,5 km/h. Nakon toga ga kočiti elektronika.
 - Zabranjeno je otpuštati pozicijsku kočnicu na strmini bez osiguranja od samostalnog kotrljanja.
- ➔ Otpustite pozicijsku kočnicu.



- ➔ Povucite polugu za kočenje od kotača i držite ju u tom položaju. Na taj je način pozicijska kočnica onesposobljena te se uređaj može gurati.
- ➔ Uređaj izgurajte s palete preko tako izrađene nagibne rampe.

Vožnja stroja za metenje sa palete (kod uređaja s ugrađenim akumulatorom)

- ➔ Priključite akumulator, pogledajte poglavlje "Ugradnja i priključivanje akumulatora".
- ➔ Okretanjem deblokirajte prekidač za isključenje u nuždi.
- ➔ Prekidač s ključem prebacite u položaj "1".
- ➔ Aktivirajte prekidač za odabir smjera vožnje pa uređaj lagano svezite niz rampu.
- ➔ Vratite prekidač s ključem u položaj "0".

Akumulatori

Sigurnosni napuci za rad akumulatora

Pri radu s akumulatorima obavezno obratite pozornost na sljedeća upozorenja:

| | |
|--|--|
| | Uzmite u obzir naputke na akumulatoru, u uputama za uporabu i u uputama za rad vozila! |
| | Nosite zaštitne naočale! |
| | Kiseline i akumulatore držite van domašaja djece! |
| | Opasnost od eksplozije! |
| | Zabranjeni su vatra, iskrenje, otvoren plamen i pušenje! |
| | Opasnost od ozljeda kiselinom! |
| | Prva pomoć! |
| | Upozorenje! |
| | Zbrinjavanje u otpad! |
| | Akumulator se ne smije baciti u kantu za smeće! |

⚠ Opasnost

Opasnost od eksplozije! Ne stavljajte alat niti bilo što slično na akumulator t.j. na polove i spojeve ćelija.

⚠ Opasnost

Opasnost od ozljeda! Rane nikad ne dovodite u kontakt s olovom. Nakon radova s akumulatorom uvijek operite ruke.

⚠ OPASNOST

Opasnost od požara i eksplozije!

- Pušenje i otvoreni plamen su zabranjeni.
- Prostorije u kojima se pune akumulatori moraju biti dobro prozračene, jer se pri punjenju stvara visoko eksplozivni plin.
- Akumulatori se ne smiju puniti na otvorenom.

⚠ Opasnost

Opasnost od ozljeda kiselinom!

- Ako kiselina prsne u oči ili na kožu, odmah isperite s puno čiste vode.
- Nakon toga se bez odlaganja obratite liječniku.
- Onečišćenu odjeću isperite vodom.

Preporučeni akumulatori i punjači

Preporučujemo da koristite naše akumulatora i punjače onako kako je to navedeno u nastavku.

NAPOMENA

Kod izvedbe KM 90/60 R Bp Pack akumulatori i punjač su već ugrađeni.

| kataloški br. | Opis | |
|---------------------------|------------------------------------|-------|
| 6.654-124.0 ³⁾ | 180 Ah, bez potrebe za održavanjem | 6 V** |

** uređaju su potrebna 4 akumulatora

³⁾ Komplet (24 V/180 Ah) s prijučnim kablom, kataloški br. 4.035-387.0

| kataloški br. | Opis |
|---------------|--|
| 6.654-125.0 | Punjač za akumulatora koje nije potrebno održavati |

Primjena akumulatora drugih proizvođača

Napomena

Pravo na jamstvene usluge postoji samo ukoliko se koriste akumulatori i punjači koje preporučuje tvrtka Kärcher.

Napomena

U slučaju korištenja akumulatora drugih proizvođača, pridržavajte se maksimalnih dimenzija akumulatora.

Maksimalne dimenzije akumulatora (pojedinačno)

Uređaju su potrebna 4 pojedinačna akumulatora od po 6 V.

| Duljina | Širina | Visina |
|---------|--------|--------|
| 264 mm | 190 mm | 284 mm |

Ako se kod izvedbe KM 90/60 R Bp koriste akumulatori koji se lako održavaju, treba paziti na sljedeće:

- Obavezno se treba pridržavati maksimalnih dimenzija akumulatora.
- Prilikom punjenja akumulatora koji se lako održavaju poklopac uređaja se mora podići uvis.
- Pri punjenju akumulatora koji se lako održavaju moraju se poštivati propisi proizvođača.

Ugradnja i priključivanje akumulatora

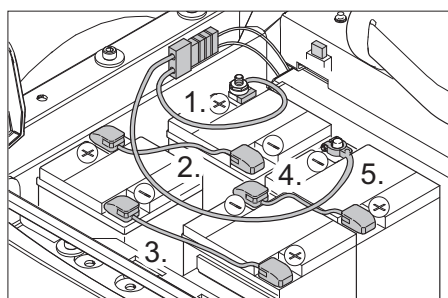
- Otvorite poklopac uređaja.
- Akumulatora postavite u držač akumulatora.
- Pravilno namjestite gumene odbojnice za pričvršćivanje akumulatora.

⚠ Upozorenje

Pazite na pravilno spajanje polova.

NAPOMENA

Spojini vodovi nisu sadržani u isporuci.



Slika pokazuje izvedbu KM 90/60 R Bp s naknadno ugrađenim i spojenim akumulatorima, kao i s utikačem eksternog punjača. Napomena o KM 90/60 R Bp Pack: Punjač i komplet akumulatora već su ugrađeni i spojeni tvornički, a utikač punjača ne postoji.

- Stezaljku (crveni kabel) priključite na plus pol (+).
- Pričvrstite spojne vodove na akumulatora.
- Drugu stezaljku priključite na minus pol (-).

Napomena

Prilikom demontiranja akumulatora pazite na to da se prvo odvoji kabel sa minus pola. Provjerite jesu li polovi i stezaljke akumulatora dostatno zaštićeni mazivom.

⚠ UPOZORENJE

Prije puštanja uređaja u rad napunite akumulatora.

Punjenje akumulatora

⚠ Opasnost

Opasnost od ozljeda! Pridržavajte se propisa o sigurnosti pri radu s akumulatorom. Pridržavajte se uputa za uporabu koje je izdao proizvođač punjača.

⚠ OPASNOST

Akumulatora punite samo prikladnim punjačem.

NAPOMENA

Kad su akumulatori napunjeni, punjač najprije odvojite od električne mreže pa potom od akumulatora.

(1) Punjenje KM 90/60 R Bp Pack

⚠ Opasnost

Opasnost od ozljeda! Punjač se smije koristiti samo ako strujni priključni kabel nije oštećen. Oštećen strujni priključni kabel se bez odlaganja mora zamijeniti od strane proizvođača, njegove servisne službe ili neke druge kvalificirane osobe.

NAPOMENA

Stroj je serijski opremljen akumulatorima koji ne zahtijevaju nikakvo održavanje.

- Otvorite poklopac uređaja.
- Strujni utikač punjača utaknite u utičnicu.

Napomena

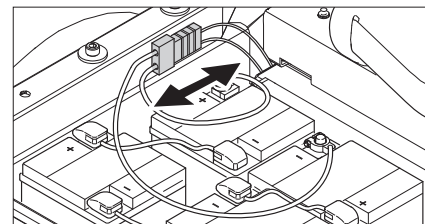
Punjač posjeduje elektronsku regulaciju tako da samostalno okončava postupak punjenja. Tijekom punjenja se sve funkcije stroja automatski prekidaju.

Pokazivač stanja akumulatora prikazuje napredovanje punjenja ako je strujni utikač utaknut:

| | |
|------------------------|--|
| Kvar akumulatora | A=treperi žuto, B=isključeno, C+D+E=crveno |
| Akumulator se puni | svijetli žuto |
| Akumulator je napunjen | svijetli zeleno |
| Defekt punjača | A=treperi žuto, B+E=crveno, C+D=isključeno |

(2) Punjenje KM 90/60 R Bp

- Otvorite poklopac uređaja.
- Izvucite utikač akumulatora i priključite kabel punjača.



- Utaknite strujni utikač u utičnicu i uključite punjač.

Napomena

Preporučeni punjači (koji odgovaraju korištenom akumulatoru) opremljeni su elektronskom regulacijom i samostalno završavaju postupak punjenja. Tijekom punjenja se sve funkcije uređaja automatski prekidaju.

Akumulatori koji su laki za održavanje

- Jedan sat prije kraja punjenja dodajte destiliranu vodu; pritom obratite pažnju na propisanu razinu kiseline. Akumulator je označen na odgovarajući način.

⚠ OPASNOST

Opasnost od ozljeda kiselinom! Dolijevanje vode u prazan akumulator može dovesti do izbijanja kiseline.

Pri radu s akumulatorskom kiselinom nosite zaštitne naočale i zaštitnu odjeću. Pridržavajte se sigurnosnih propisa pri radu s akumulatorima!

⚠ OPASNOST

Opasnost od ozljeda kiselinom!

- Ako kiselina prsne u oči ili na kožu, odmah isperite s puno čiste vode.
- Nakon toga se bez odlaganja obratite liječniku.
- Zamijenite odjeću.
- Onečišćenu odjeću isperite vodom.

⚠ Upozorenje

Opasnost od oštećenja. Za dopunjavanje akumulatora koristite samo destiliranu ili desaliniziranu vodu (VDE 0510). Ne upotrebljavajte nikakve strane aditive (tzv. sredstva za poboljšanje), jer u protivnom prestaje svaka garancija.

Nakon punjenja

- Isključite punjač i odvojite s električne mreže.
- Kod uređaja bez ugrađenog punjača: Utikač akumulatora odvojite od kabla punjača i spojite s uređajem.

Provjera napunjenosti i eventualno dopunjavanje akumulatorske tekućine (samo kod akumulatora lakih za održavanje)

⚠ Upozorenje

Kod akumulatora punjenih kiselinom redovito provjeravajte razinu tekućine.

- Specifična težina kiseline potpuno napunjenog akumulatora na 20 °C iznosi 1,28 kg/l.
- Kod djelomično ispražnjenog akumulatora specifična težina kiseline iznosi između 1,00 i 1,28 kg/l.
- Specifična težina kiseline mora biti ista u svim ćelijama.
- Odvijte zatvarače svih ćelija.
- Iz svake ćelije uzmite uzorak uređajem za mjerenje kiseline.
- Uzorak kiseline vratite natrag u istu ćeliju.
- Ako je razina tekućine premala, dopunite ćelije destiliranom vodom do oznake.
- Napunite akumulator.
- Zavijte zatvarače ćelija.

Stavljanje u pogon

Opće napomene

Uređaj elektronski koči dok se ne zaustavi kada je ispunjen jedan od sljedećih uvjeta.

- Noga je maknuta s vozne pedale.
- Vozačevo sjedalo je prazno dulje od 1 sekunde.
- Prekidač s ključem je postavljen u položaj "0".

Automatska pozicijska kočnica djeluje tek u stanju mirovanja.

- Stroj za metenje postavite na ravnu podlogu.
- Izvucite ključ.

Prije pokretanja i provjere sigurnosti

- Provjerite stanje napunjenosti akumulatora.
- Provjerite bočnu metlu.
- Provjerite pohabanost valjka za metenje kao i ima li u njima upletenih vrpca.
- Ispraznite spremnik nakupljene prljavštine.
- Provjerite tlak zraka u gumama.
- Provjerite ispravnost kontaktnog prekidača sjedala vozača.

Napomena: Za opis vidi poglavlje "Njega i održavanje".

U radu

Podešavanje sjedala vozača

- Povucite polugu za namještanje sjedala prema unutra.
- Pomaknite sjedalo, otpustite polugu i uglavite je.
- Pomicanjem sjedala naprijed-natrag provjerite je li sjedalo aretirano.

Provjeravanje stanja napunjenosti akumulatora

- **Indikator svijetli zeleno.**
Akumulator je napunjen (100...40%).
- **Pokazivač svijetli žuto**
Akumulator se ispraznio na 40...20%.
- **Indikator svijetli crveno**
Akumulator se gotovo ispraznio. Metenje se uskoro automatski zaustavlja.
- **Indikator svijetli crveno.**
Akumulator se ispraznio. Metenje se automatski zaustavlja (ponovno pokretanje agregata za metenje je moguće samo nakon što se akumulator napuni).
- Uređaj odvezite odmah do stacionarnog punjača i pritom izbjegavajte uspone.
- Napunite akumulator.

Provjera pozicijske kočnice

⚠ Opasnost

Opasnost od nesreća. Prije svake uporabe mora se na ravnom terenu provjeriti ispravnost pozicijske kočnice.

- Sjednite na sjedalo.
- Okretanjem deblokirajte prekidač za isključenje u nuždi.
- Prekidač s ključem prebacite u položaj "1".
- Pritisnite prekidač za odabir smjera vožnje (naprijed/natrag).
- Lagano pritisnite voznu pedal. Kočnica mora čujno otkočiti i polako pokrenuti na ravnom terenu.
- Otpustite voznu pedal. Kada se vozna pedala pusti, kočnica mora čujno zakočiti.

Napomena: Ako do toga ne dođe, isključite uređaj i pozovite servisnu službu.

Površina za odlaganje

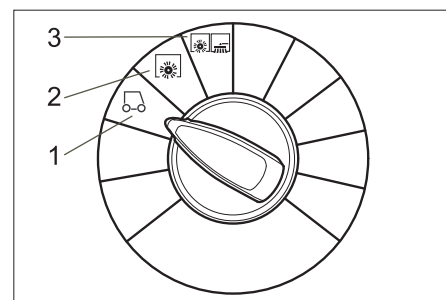
Napomena: Maksimalna dozvoljena nosivost površine za odlaganje iznosi 20 kg.

- Pobrinite se da punjač bude dobro pričvršćen.

Sklopka za isključenje u nuždi

- Uređaj posjeduje sklopku za isključenje u nuždi. Kada se ona pritisne, uređaj se naglo zaustavlja i aktivira se automatska pozicijska kočnica.
- Za ponovno vraćanje uređaja u pogon najprije deblokirajte sklopku za isključenje u nuždi pa kratko isključite i ponovo uključite prekidač s ključem.

Biranje programa



1 Vožnja

Vožnja do mjesta čišćenja.

Valjak za metenje i bočne metle su podignuti.

2 Metenje s valjkom za metenje

Valjak za metenje se spušta.

3 Metenje s valjkom za metenje i bočnim metlama

Valjak za metenje i bočne metle se spuštaju.

Uključivanje stroja

NAPOMENA

Ovaj je uređaj opremljen kontaktnim prekidačem sjedala vozača. Prilikom napuštanja vozačevog sjedala uređaj nakon vremena odgode od 1,5 sekundi koči i zaustavlja se, a funkcije metenja se isključuju.

- Sjedite na sjedalo.
- NEMOJTE pritisnuti voznu pedal.
- Programski prekidač postavite na stupanj 1 (vožnja).
- Prekidač s ključem prebacite u položaj "1".

Vožnja stroja

⚠ Opasnost

Opasnost od nesreća. Ukoliko uređaj ne koči postupite kako slijedi:

- Ako se uređaj na kosini od preko 2 % nagiba ne zaustavi pri puštanju vozne pedale, onda se sklopka za isključenje u nuždi iz sigurnosnih razloga smije pritisnuti samo onda, ako je propisana mehanička funkcija pozicijske kočnice pri svakom stavljanju uređaja u pogon prethodno provjerena.
- Nakon zaustavljanja (na ravnoj površini) uređaj treba isključiti i nazvati servisnu službu!
- Dodatno treba obratiti pozornost na naputke za održavanje kočnica.
- Okretanjem deblokirajte prekidač za isključenje u nuždi.
- Sjednite na upravljačko mjesto te prekidač s ključem postavite u položaj "1".

Vožnja prema naprijed

- Prekidač za odabir smjera vožnje postavite na "naprijed".
- Lagano pritisnite voznu pedal.

Vožnja unatrag

⚠ OPASNOST

- **Opasnost od ozljeda!** Pri vožnji unatrag ne smije doći do opasnosti po druge osobe, po potrebi uputite sve osobe koje mogu biti ugrožene.
- Pri vožnji unatrag oglašava se pulsirajući zvučni signal upozorenja.
- Brzina vožnje unatrag je iz sigurnosnih razloga manja od brzine vožnje prema naprijed.

- Prekidač za odabir smjera vožnje postavite na "natrag".

- Lagano pritisnite voznu pedal.

Napomena

Voznom pedalom je moguće nestupnjevitio mijenjati brzinu vožnje.

Kočnice

- Kada se vozna pedala pusti, stroj se samostalno zaustavlja i ostaje mirovati.

Prelaženje preko prepreka

OPREZ

Nemojte prelaziti preko predmeta niti nečvršćenih prepreka i nemojte ih gurati.

- Preko nepokretnih prepreka visine do 5 cm prelazite lagano i oprezno.
- Preko nepokretnih prepreka čija je visina veća od 5 cm prelazite samo pomoću prikladne rampe.

Preopterećenje voznog motora

Motor se u slučaju preopterećenja nakon određenog vremena isključuje. Indikator "Preopterećenje voznog motora" svijetli crveno čim se struja motora ograniči. U slučaju pregrijavanja upravljačke jedinice sve pogonske jedinice se isključuju, osim sirene i čišćenja filtra.

- Ostavite uređaj da se ohladi u trajanju od najmanje 15 minuta.
- Prekidač s ključem okrenite u položaj "0", malo pričekajte i ponovo okrenite na "1".

Metenje

⚠ Opasnost

Opasnost od ozljeda! Kada je zasun za grubu prljavštinu otvoren, valjak za metenje može izbacivati kamenje ili kamenu sitnež prema naprijed. Pazite da ne dođe do ugrožavanja ljudi, životinja i predmeta.

OPREZ

Nemojte skupljati vrpce za pakiranje, žice i slično, jer mogu oštetiti mehanizam za metenje.

OPREZ

Rad stroja za metenje u mjestu može izazvati oštećenja površine koja se čisti.

Napomena: Za postizanje optimalnog rezultata čišćenja brzinu kretanja treba prilagoditi uvjetima rada.

Napomena: Tijekom rada je potrebno redovito prazniti spremnik nakupljene prljavštine.

Napomena: Za površinsko čišćenje treba spustiti samo valjak za metenje.

Napomena: Pri čišćenju bočnih rubova dodatno treba spustiti i bočnu metlu.

Metenje s valjkom za metenje

- Programski prekidač postavite na stupanj 2. Valjak za metenje se spušta.

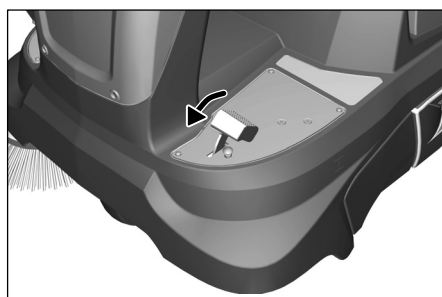
Napomena: Valjak za metenje se automatski pokreće.

Metenje s podignutim zasunom za grubu prljavštinu

Napomena: Za sakupljanje većih predmeta visine do 50 mm, kao što su primjerice kutije cigareta, neophodno je nakratko podići zasun za grubu prljavštinu.

Podizanje zasuna za grubu prljavštinu:

- Pedalu zasuna za grubu prljavštinu pritisnite prema naprijed i držite je pritisnutom.



- Za spuštanje maknite nogu s pedale.

Napomena: Optimalni rezultat čišćenja se može postići samo ako je zasun za grubu prljavštinu spušten do kraja.

Metenje s bočnom metlom

- Programski prekidač postavite na stupanj 3. Bočne metle i valjak za metenje se spuštaju.

Napomena: Valjak za metenje i bočne metle se automatski pokreću.

Metenje suhe podloge

- Zatvorite zasun za mokro/suho usisavanje.

Metenje nakupljene vlaknaste i suhe prljavštine (npr. suhe trave ili slame)

- Otvorite zasun za mokro/suho usisavanje.

Napomena: Tako ćete izbjeći začepljenje filtarskog sustava.

Metenje vlažne ili mokre podloge

- Otvorite zasun za mokro/suho usisavanje.

Napomena: Filtar se tako štiti od vlage.

Čišćenje filtra

- Uključite ručno čišćenje filtra.



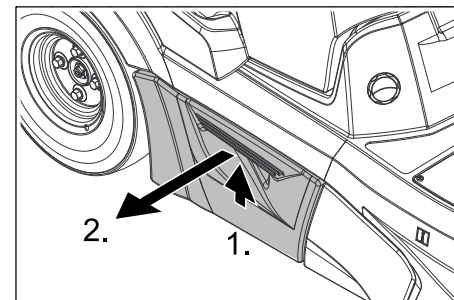
- Pritisnite tipku za čišćenje filtra. Filtar se čisti u trajanju od 15 sekundi.

- S vremena na vrijeme provjerite je li ugrađeni filtarski za prašinu zaprljan. Zamijenite previše zaprljan ili neispravan filtarski.

Pražnjenje nakupljene prljavštine

Napomena: Prije otvaranja i pražnjenja spremnika nakupljene prljavštine pričekajte da se okonča automatsko čišćenje filtra i da se prašina slegne.

- Lagano podignite i izvucite spremnik nakupljene prljavštine.



- Ispraznite spremnik nakupljene prljavštine.
- Ugurajte i uglavite spremnik nakupljene prljavštine.
- Ispraznite nasuprotni spremnik nakupljene prljavštine.

Isključivanje uređaja

Napomena: Nakon što se uređaj isključuje, filtarski za prašinu se automatski čisti. Pričekajte oko 2 minute prije nego što otvorite poklopac uređaja.

- Programski prekidač postavite na stupanj 1 (vožnja). Bočne metle i valjak za metenje se podižu.
- Prekidač s ključem okrenite u položaj "0" i izvucite ključ.

Napomena

Uređaj ima mogućnost automatskog isključivanja kako bi se akumulatori zaštitili od pražnjenja. Ako se uređaj uz uključenu sklopku s ključem ne koristi duže od 30 minuta, on se samostalno gasi.

Transport

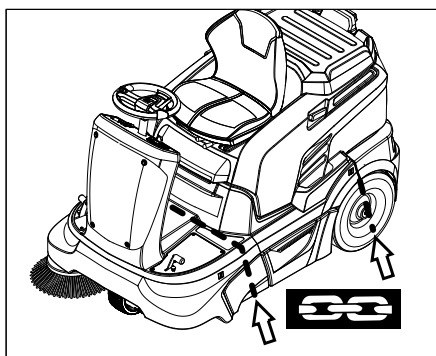
⚠ OPASNOST

Opasnost od ozljeda i oštećenja! Prilikom transporta pazite na težinu uređaja.

NAPOMENA

Obratite pozornost na oznake za pričvrstna mjesta na osnovnom okviru (simboli lanca). Uređaj se radi utovara ili istovara smije voziti na nagibima do najviše 12%.

- Prekidač s ključem okrenite u položaj "0" i izvucite ključ.
- Podložite mu klinove pod kotače.
- Osigurajte ga zateznim remenjem ili užadima.
- Prilikom transporta vozilima osigurajte uređaj od klizanja i naginjanja sukladno odgovarajućim mjerodavnim propisima.



Skladištenje

⚠ OPASNOST

Opasnost od ozljeda i oštećenja! Pri skladištenju imajte u vidu težinu uređaja.

Stavljanje uređaja van pogona

Ako se stroj za metenje ne koristi duže vrijeme, molimo Vas da uzmete u obzir sljedeće:

- Stroj za metenje postavite na ravnu podlogu.
- Programski prekidač postavite na stupanj 1 (voznja). Valjak za metenje i bočne metle se podižu kako im se čekinja ne bi oštetile.
- Prekidač s ključem okrenite u položaj "0" i izvucite ključ.
- Osigurajte ga od samopokretanja.
- Očistite ga iznutra i izvana.
- Stroj odložite na zaštićenom i suhom mjestu.
- Odvojite akumulator.
- Napunite akumulator i dopunjavajte ga otprilike svaka 2 mjeseca.

Njega i održavanje

Opće napomene

- Prije čišćenja i servisiranja uređaja, zamjene dijelova ili preinake na neku drugu funkciju treba ga isključiti i izvući ključ.
- Prilikom radova na električnom sklopu treba izvući utikač akumulatora odnosno odvojiti akumulator.
- Servisne radove smiju obavljati samo ovlaštene servisne službe ili stručnjaci za izvođenje takvih radova, koji su upoznati sa svim relevantnim sigurnosnim propisima.
- Kod prenosivih uređaja za profesionalnu primenu mora se izvršiti ispitivanje sigurnosti u skladu s VDE 0701.
- Koristite samo valjke za metenje/bočne metle koje su priložene uz uređaj ili navedene u uputama za rad. Upotreba drugih valjaka za metenje/bočnih četki može ugroziti sigurnost.

Čišćenje

OPREZ

Opasnost od oštećenja! Stroj se ne smije čistiti mlazom vode iz crijeva ili vodom pod visokim tlakom (opasnost od kratkih spojeva ili drugih oštećenja). Nemojte koristiti nagrizajuća niti abrazivna sredstva za čišćenje.

Čišćenje stroja iznutra

⚠ Opasnost

Opasnost od ozljeda! Nosite masku za zaštitu od prašine i zaštitne naočale.

- Otvorite poklopac uređaja.
- Ispušite ga komprimiranim zrakom.
- Stroj prebrišite vlažnom krpom natopljenom u otopinu blagog sredstva za pranje.
- Zatvorite poklopac motora.

Čišćenje stroja izvana

- Stroj prebrišite vlažnom krpom natopljenom u otopinu blagog sredstva za pranje.

Intervali održavanja

Obratite pozornost na servisnu listu!

Napomena: Brojač sati rada ukazuje na vremena kada se trebaju vršiti radovi na održavanju.

Održavanje koje provodi vlasnik

Napomena: Sve radove na servisiranju i održavanju, u slučaju da sam vlasnik održava stroj, mora obavljati kvalificirana stručna osoba. Po potrebi se ti radovi u svako doba mogu prepustiti stručnom prodavaču Kärcher proizvoda.

Svakodnevno održavanje:

- Provjerite pohabanost valjka za metenje i bočnih metli te da u njima nema upletenih vrpca.
- Provjerite tlak zraka u gumama.
- Provjerite ispravnost svih komandnih elemenata.

Tjedno održavanje:

- Provjerite razinu akumulatorske tekućine.
- Provjerite pokretljivost svih pokretnih dijelova.
- Provjerite podešenost i pohabanost brtvenih letvica u području metenja.
- Provjerite filter za prašinu i po potrebi očistite filtersku kutiju.
- Provjerite ispravnost kontaktnog prekidača sjedala vozača.

Održavanje svakih 100 sati rada:

- Provjerite razinu kiseline u akumulatoru.
- Provjerite zategnutost, pohabanost i ispravnost pogonskog remenja (klinasti i zaobljeni remen).

Održavanje u slučaju pohabanosti:

- Zamijenite brtvene letvice.
- Zamijenite valjak za metenje.
- Zamijenite bočne metle.

Napomena: Za opis vidi poglavlje "Radovi na održavanju".

Održavanje koje provodi servisna služba

Napomena: Radi održavanja prava na jamstvene usluge tijekom jamstvenog roka sve servisne radove smije obavljati isključivo ovlaštena Kärcher servisna služba i to u skladu sa servisnom knjižicom.

Održavanje nakon 5 sati rada:

- Provedba prve inspekcije.

Održavanje svakih 50 sati rada

- Obavite servisne radove sukladno servisnoj listi.

Održavanje svakih 100 sati rada

- Obavite servisne radove sukladno servisnoj listi.

Radovi na održavanju

Opće sigurnosne napomene

⚠ Opasnost

Opasnost od ozljeda! Prije svih servisnih radova i popravaka uređaj treba pustiti da se dovoljno ohladi.

Priprema

- Stroj za metenje postavite na ravnu podlogu.
- Prekidač s ključem okrenite u položaj "0" i izvucite ključ.
- Pritisnite sklopku za isključenje u nuždi.
- Ostavite uređaj da se dovoljno ohladi.

Provjera razine tekućine u akumulatoru i dopunjavanje

⚠ Upozorenje

Kod akumulatora punjenih kiselinom redovito provjeravajte razinu tekućine.

- Odvijte zatvarače svih ćelija.
- Ako je razina tekućine premala, dopunite ćelije destiliranom vodom do oznake.
- Napunite akumulator.
- Zavijte zatvarače ćelija.

Provjeravanje tlaka zraka u gumama

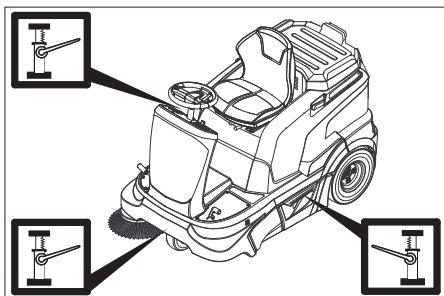
- Stroj za metenje postavite na ravnu podlogu.
- Na ventil gume priključite uređaj za ispitivanje tlaka.
- Provjerite tlak zraka i po potrebi ispravite.
Dopušteni tlak zraka u gumama potražite u poglavlju "Tehnički podaci".

Zamjena kotača

Napomena

Koristite uobičajenu dizalicu za podizanje motornih vozila.

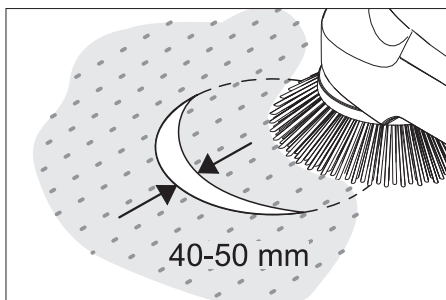
- Stroj za metenje postavite na ravnu podlogu.
- Prekidač s ključem okrenite u položaj "0" i izvucite ključ.
- Provjerite stabilnost podloge. Osigurajte uređaj od samopokretanja.
- Lagano podignite i izvucite spremnik nakupljene prljavštine na odgovarajućoj strani.



- Dizalicu namjestiti na odgovarajuće prihvatno mjesto prednjeg odnosno stražnjeg kotača.
- Odgovarajućim alatom otpustite matice/svornjake za oko 1 pun krug.
- Stroj podignite dizalicom.
- Izvijte i skinite matice/svornjake.
- Skinite kotač.
- Neispravan kotač predajte na popravak odgovarajućoj stručnoj radioni.
- Postavite kotač, uvijte matice/svornjake do kraja pa lagano zategnite.
- Stroj spustite dizalicom.
- Pritegnite matice/svornjake potrebnim zateznim momentom.
Zatezni moment 120 Nm
- Ugurajte i uglavite spremnik nakupljene prljavštine.

Provjera profila metenja bočnih metli

- Provjerite tlak zraka u gumama.
- Podignite bočne metle.
- Stroj za metenje postavite na ravnu i glatku površinu koja je vidljivo prekrivena prašinom ili izmrvljenom kredom.
- Spustite bočne metle i pustite da se nakratko vrte.
- Podignite bočne metle.
- Maknite stroj vozeći ga unatrag.
- Stroj za metenje postavite na ravnu podlogu.
- Provjerite profil metenja.



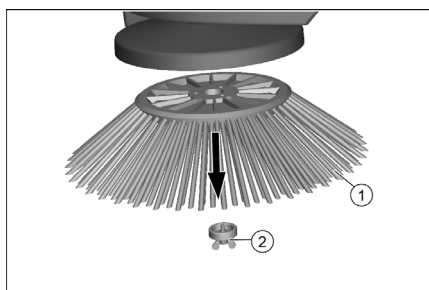
Profil metenja trebao bi biti širok između 40 i 50 mm.

Napomena

Zahvaljujući plutajućem uležištenju bočne metle profil metenja se prilikom trošenja četki automatski prilagođava. Ako je bočna metla previše istrošena, treba ju zamijeniti.

Zamjena bočne metle

- Stroj za metenje postavite na ravnu podlogu.
- Programski prekidač postavite na stupanj 1 (vožnja). Bočne metle se podižu.
- Prekidač s ključem okrenite u položaj "0" i izvucite ključ.



1 Bočna metla

2 Vijak s krilatom glavom (pričvršćenje)

- Odvijte vijak s krilatom glavom s donje strane i izvucite bočnu četku prema dolje.
- Po potrebi očistite prihvatnik.
- Stavite novu bočnu četku (pazite na mjesta za učvršćenje) i pričvrstite vijkom s krilatom glavom.

Provjera valjka za metenje

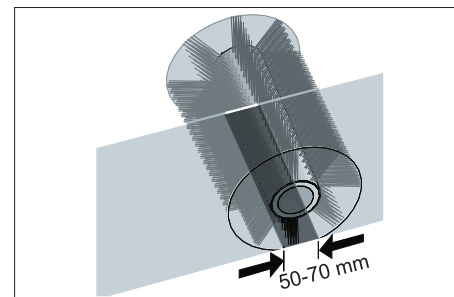
- Stroj za metenje postavite na ravnu podlogu.
- Programski prekidač postavite na stupanj 1 (vožnja). Valjak za metenje se podiže.
- Prekidač s ključem okrenite u položaj "0" i izvucite ključ.
- Stroj podlagačima osigurajte od samopokretanja.
- Odstranite vrpce ili petlje s valjka za metenje

Provjera profila metenja valjka za metenje

NAPOMENA

Zahvaljujući plutajućem uležištenju valjka za metenje profil metenja se prilikom trošenja četki automatski prilagođava. Ako je valjak za metenje previše istrošen, treba ga zamijeniti.

- Programski prekidač postavite na stupanj 1 (vožnja). Valjak za metenje i bočne metle se podižu.
- Stroj za metenje postavite na ravnu i glatku površinu koja je vidljivo prekrivena prašinom ili izmrvljenom kredom.
- Programski prekidač postavite na stupanj 2. Valjak za metenje se spušta. Lagano pritisnite voznu pedal pa pustite da se valjak za metenje nakratko vrti.
- Podignite valjak za metenje.
- Pritisnite papučicu za podizanje zasuna za grubu prljavštinu i držite je pritisnutom.
- Maknite stroj vozeći ga unatrag.

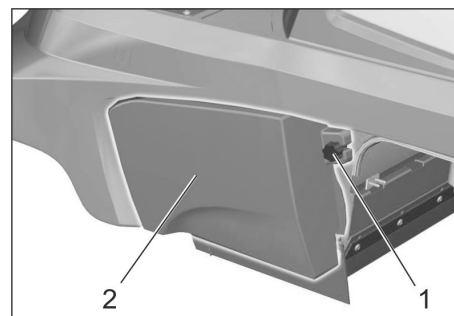


Pometena površina treba imati oblik pravilnog pravokutnika širine između 50-70 mm.

Zamjena valjka za metenje

Zamjena je neophodna ukoliko uslijed habanja čekinja rezultat čišćenja biva primjetno lošiji.

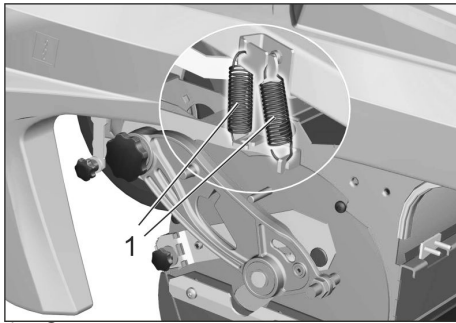
- Stroj za metenje postavite na ravnu podlogu.
- Programski prekidač postavite na stupanj 1 (vožnja). Valjak za metenje se podiže.
- Kontaktni ključ okrenite u položaj "0" i izvucite ključ.
- Stroj podlagačima osigurajte od samopokretanja.
- Lagano podignite i izvucite spremnik nakupljene prljavštine na lijevoj strani.



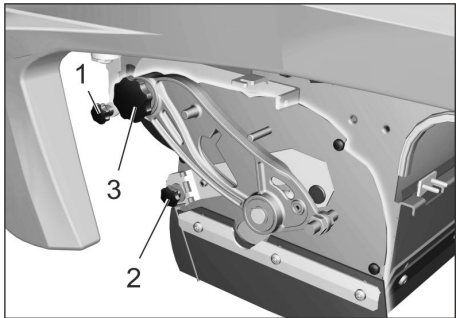
1 Vijak

2 Bočna oplata

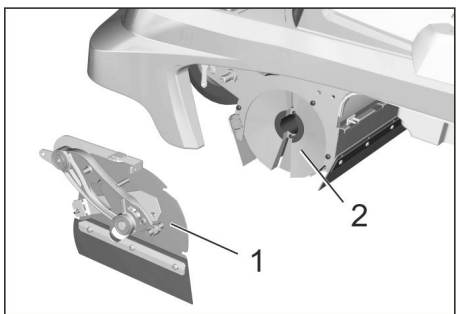
- Otpustite pričvrtni vijak lijeve bočne oplate.
- Skinite bočnu oplatu.



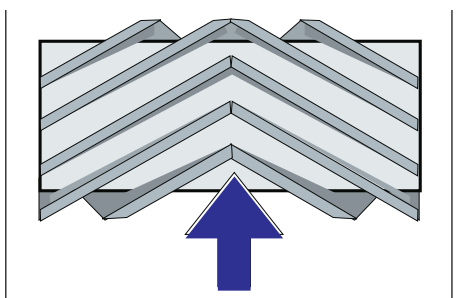
- 1 Opruga
 → Izvjesite vlačnu oprugu.



- 1 Pričvrtni vijak vakuumske priključnice
 2 Pričvrtna matica zasuna za grubu prljavštinu
 3 Vijak ovjesa valjka za metenje
 → Odvijte i izvadite pričvrtni vijak vakuumske priključnice pa otpustite polugu.
 → Odvijte i skinite pričvrtnu maticu zasuna za grubu prljavštinu te izvjesite zasun.
 → Odvijte i izvadite vijak ovjesa valjka za metenje.



- 1 Poklopac
 2 Valjak za metenje
 → Oplatu valjka za metenje gurnite ulijevo i skinite.
 → Izvadite valjak za metenje.
 → Ugurajte novi valjak za metenje u kutiju valjka za metenje i natakните ga na pogonski nastavak.
Napomena: Pri ugradnji novog valjka za metenje pazite na položaj kompleta čekinja.

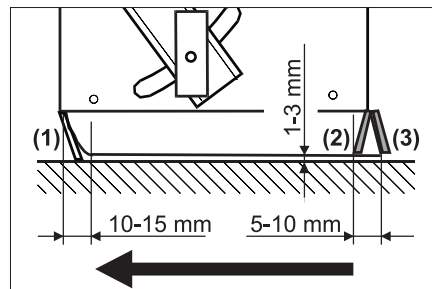


Položaj ugradnje valjka za metenje u smjeru vožnje

- Postavite oplatu valjka za metenje.
- Zavijte pričvrstne vijke i maticu.
- Objesite vlačnu oprugu.
- Vijcima pričvrstite bočnu oplatu.
- Ugurajte i uglavite spremnik nakupljene prljavštine na obje strane.

Podešavanje i zamjena brtvenih letvica

- Stroj za metenje postavite na ravnu podlogu.
- Programski prekidač postavite na stupanj 1 (vožnja). Valjak za metenje se podiže.
- Prekidač s ključem okrenite u položaj "0" i izvucite ključ.
- Pritisnite sklopku za isključenje u nuždi.
- Stroj podlagačima osigurajte od samopokretanja.
- Lagano podignite i izvucite spremnik nakupljene prljavštine na obje strane.
- Otpustite pričvrstne vijke bočne oplate na obje strane.
- Skinite bočne oplate.
- **Prednja brtvena letvica**
- Popustite pričvrstne matice prednje brtvene letvice (1), a prilikom zamjene ih odvijte.
- Navijte novu brtvenu letvicu, a matice nemojte još zatezati.



- Usmjerite brtvenu letvicu.
- Podesite razmak brtvene letvice od tla tako da se ona nagnje unatrag sa zaustavnim hodom od 10-15 mm.
- Pritegnite matice.

■ **Gumena letvica**

- Ako je istrošena, zamijenite je.
- Odvijte pričvrstne matice gumene letvice (2).
- Navijte novu gumenu letvicu.

■ **Stražnja brtvena letvica**

- Namjestite razmak brtvene letvice od tla tako da se ona nagnje unatrag sa zaustavnim hodom od 5-10 mm.
- Ako je istrošena, zamijenite je.
- Odvijte pričvrstne matice stražnje brtvene letvice (3).
- Navijte novu brtvenu letvicu.

■ **Bočne brtvene letvice**

- Popustite pričvrstne matice bočne brtvene letvice, a prilikom zamjene ih odvijte.
- Navijte novu brtvenu letvicu, a matice nemojte još zatezati.
- Za namještanje razmaka od tla postavite podložak debljine 1-3 mm.
- Usmjerite brtvenu letvicu.
- Pritegnite matice.

- Vijcima pričvrstite bočne oplate.
- Ugurajte i uglavite spremnik nakupljene prljavštine na obje strane.

Zamjena filtra za prašinu

⚠ **UPOZORENJE**

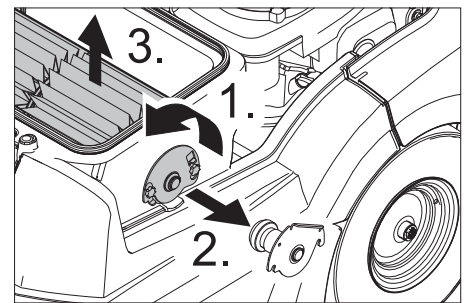
Opasnost po zdravlje!

- *Prije nego što počnete mijenjati filter ispraznite spremnik nakupljene prljavštine. Pri radovima na filterskom sklopu nosite masku za zaštitu od prašine. Pri državanju se propisa o sigurnosti pri radu s finom prašinom.*

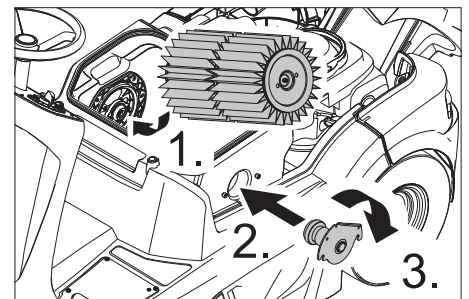
OPREZ

Opasnost od oštećenja!

- *Filter za prašinu ne smije se prati u vodi.*
- Prekidač s ključem okrenite u položaj "0" i izvucite ključ.
- Pritisnite sklopku za isključenje u nuždi.
- Otvorite poklopac uređaja.



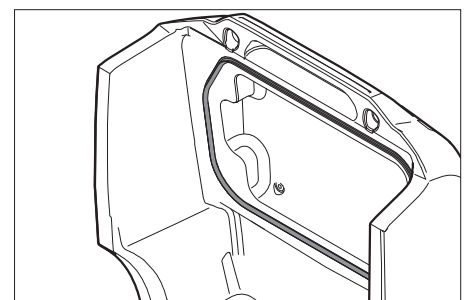
- Otpustite vijke.
- Pritisnite držač filtra prema gore i skinite ga.
- Izvadite filter s lamelama.
- Umetnite novi filter.



- Zahvatnik treba dosjesti u otvore na pogonskoj strani.
- Umetnite držač filtra i pritisnite ga prema dolje.
- Zategnite vijke.

Napomena: Pri ugradnji novog filtra pazite da lamele ostanu neoštećene.

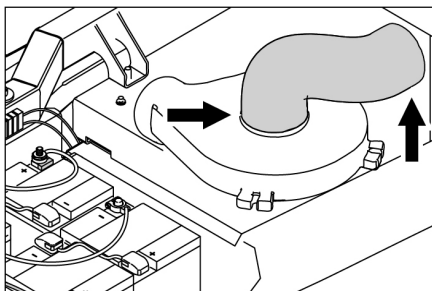
Zamjena brtvila filterske kutije



- Izvadite brtvilo filterske kutije iz utora u poklopcu uređaja.
- Umetnite novo brtvilo.

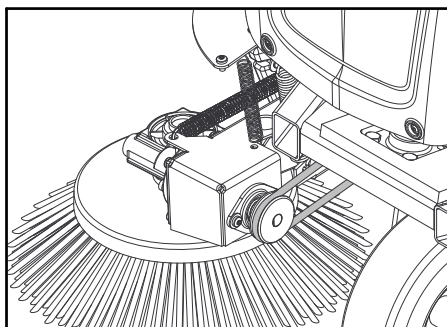
Provjera usisnog ventilatora

- Provjerite zabrtvljenost crijeva na usisnom ventilatoru.

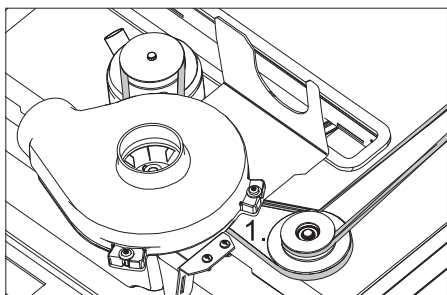


Provjera pogonskog remenja

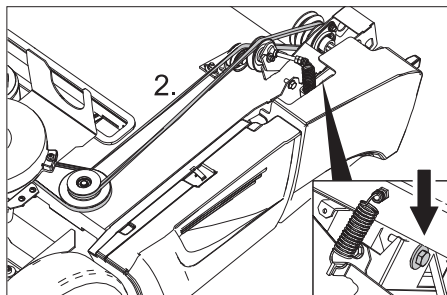
- Prekidač s ključem okrenite u položaj "0" i izvucite ključ.
- Pritisnite sklopku za isključenje u nuždi.
- Otvorite poklopac uređaja.



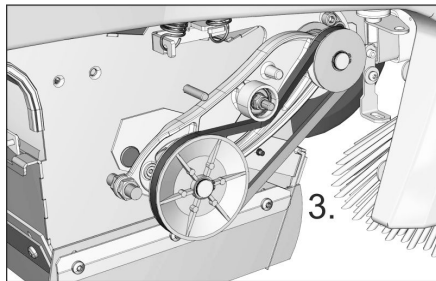
- Provjerite zategnutost, pohabanost i oštećenost zaobljenog remena bočne metle.



- Provjerite zategnutost, pohabanost i oštećenost klinastog remena pogona valjka za metenje.



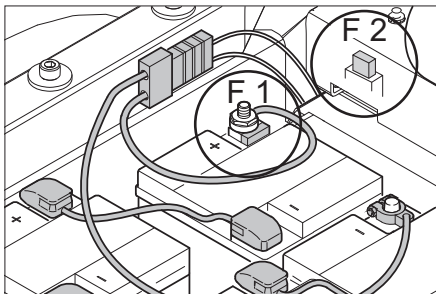
- Provjerite zategnutost, pohabanost i oštećenost klinastog remena pogona valjka za metenje.



- Provjerite zategnutost, pohabanost i oštećenost klinastog remena pogona valjka za metenje.
- Po potrebi pomoću vijka pritegnite klinasti remen.

Zamjena osigurača

- Neispravni osigurač zamijenite novim.



| | | |
|-----|---|-------|
| F 1 | Glavni osigurač Osigurač akumulatora | 150 A |
| F 2 | Plosnati utični osigurač Vakuumska pumpa | 3 A |
| F 5 | Plosnati utični osigurač Rotacijska signalna svjetiljka (opcija) Napomena: Ovaj osigurač se nalazi na lijevoj strani uređaja ispod čeone oplata | 7,5 A |

■ Osigurač polova

NAPOMENA

Neispravne osigurače polova smije mijenjati samo Kärcherova servisna služba ili ovlašteni stručnjak. Ako je ovaj osigurač u kvaru, moraju se ispitati uvjeti za primjenu uređaja kao i cjelokupna upravljačka jedinica.

■ Osigurač rotacijske signalne svjetiljke (opcija)

Ako je potrebno promijeniti osigurač, čeona se oplata mora skinuti.

- Otpustite vijke čeone oplata.
- Skinite čeonu oplatu.
- Neispravni osigurač zamijenite novim.

Otklanjanje smetnji

| Smetnja | Otklanjanje |
|---|---|
| Stroj se ne kreće | Sjedite na sjedalo, kontakti prekidač sjedala se aktivira |
| | Deblokirajte sklopku za isključenje u nuždi. |
| | Utaknite utikač akumulatora (KM 90/60 R Bp). |
| | Prekidač s ključem prebacite u položaj "1". |
| | Provjerite osigurač F1; neka ga po potrebi zamijeni Kärcherova servisna služba. |
| | Provjerite stanje napunjenosti akumulatora. Po potrebi napunite akumulator. |
| | Obavijestite Kärcher servisnu službu. |
| Stroj ne mete kako treba | Provjerite pohabanost valjka za metenje i bočnih metli te ih po potrebi zamijenite |
| | Provjerite ispravnost zasuna za grubu prljavštinu. |
| | Provjerite pohabanost brtvenih letvica, po potrebi ih podesite ili zamijenite. |
| | Provjerite remene pogona metenja. |
| | Obavijestite Kärcher servisnu službu. |
| Stroj diže prašinu Nedovoljan učinak usisavanja | Ispraznite spremnik nakupljene prljavštine |
| | Provjerite zabrtvljenost crijeva na usisnom ventilatoru. |
| | Očistite i provjerite filter za prašinu, po potrebi ga zamijenite. Filter za prašinu ne smije se prati u vodi. |
| | Provjerite ispravnost položaja filtra za prašinu. |
| | Zatvorite zasun za mokro/suho usisavanje. |
| | Provjerite pohabanost brtvenih letvica, po potrebi ih podesite ili zamijenite. Obavijestite Kärcher servisnu službu. |
| Spuštanje bočnih metli ili valjka za metenje ne radi. | Provjerite i po potrebi zamijenite osigurač F2. |
| | Obavijestite Kärcher servisnu službu. |
| Valjak za metenje se ne vrti | Programski prekidač postavite na stupanj 2 ili 3. |
| | Odstranite vrpce ili petlje s valjka za metenje. |
| | Provjerite zategnutost klinastog remena |
| | Obavijestite Kärcher servisnu službu. |
| Prikazuje se šifra greške. | Uređaj sasvim isključite pa ponovo uključite. |
| | Pri učestalom pojavljivanju šifre greške obavijestite Kärcherovu servisnu službu. |

Šifra greške

| Indikator servisa | Indikator napunjenosti akumulatora | Indikator preopterećenja jedinice za čišćenje filtra | Indikator preopterećenja voznog motora | Indikator preopterećenja valjka za metenje | Značenje |
|-------------------|------------------------------------|--|--|--|---|
| žuto | zeleno/žuto/crveno | crveno | crveno | crveno | |
| treperi | -- | -- | -- | x | Sklopka za isključenje u nuždi je stisnuta. |
| treperi | -- | -- | x | -- | Previsoka temperatura platine |
| treperi | -- | -- | x | x | Napon akumulatora nedostatan |
| treperi | -- | x | -- | -- | Neispravnost vozne pedale |
| treperi | -- | x | -- | x | Prekid voda električnih trošila |
| treperi | -- | x | x | -- | Kratak spoj električnih trošila |
| treperi | -- | x | x | x | Greška u postupku punjenja |
| treperi | x | -- | -- | -- | Modul napajanja u kvaru |
| treperi | x | -- | -- | x | Ugrađeni punjač je neispravan |
| treperi | x | -- | x | -- | Glavni kontaktor ne otvara |
| isključeno | bez značenja | x | -- | -- | Preopterećenje jedinice za čišćenje filtra |
| isključeno | bez značenja | -- | x | -- | Preopterećenje voznog motora |
| isključeno | bez značenja | -- | -- | x | Preopterećenje valjka za metenje |

Tehnički podaci

| | | KM 90/60 R Bp | KM 90/60 R Bp Pack |
|--|-------------------|--|--|
| Podaci stroja | | | |
| Duljina x širina x visina | mm | 1635 x 980 x 1260 | 1635 x 980 x 1260 |
| Prazna težina | kg | 200 | 330 |
| Transportna težina | kg | 275 | 405 |
| Dopuštena ukupna težina | kg | 530 | 530 |
| Brzina vožnje | km/h | 6 | 6 |
| Brzina metenja | km/h | 6 | 6 |
| Savladvanje uspona (maks.) | % | 12 | 12 |
| Promjer valjka za metenje | mm | 250 | 250 |
| Širina valjka za metenje | mm | 615 | 615 |
| Promjer bočnih metli | mm | 410 | 410 |
| Površinski učinak bez bočnih metli | m ² /h | 3690 | 3690 |
| Površinski učinak s 1 bočnom metlom | m ² /h | 5400 | 5400 |
| Površinski učinak s 2 bočne metle | m ² /h | 7110 | 7110 |
| Radna širina bez bočnih metli | mm | 615 | 615 |
| Radna širina s 1 bočnom metlom | mm | 900 | 900 |
| Radna širina s 2 bočne metle | mm | 1185 | 1185 |
| Volumen spremnika za prljavštinu | l | 60 | 60 |
| Stupanj zaštite, zaštićeno od kapajuće vode | -- | IPX 3 | IPX 3 |
| Motori | | | |
| - Vozni motor | | | |
| Tip | -- | Serijski spojen motor za vožnju prema naprijed i unatrag | Serijski spojen motor za vožnju prema naprijed i unatrag |
| Izvedba | -- | Motor na glavčini prednjeg kotača | Motor na glavčini prednjeg kotača |
| Napon | V | 24 | 24 |
| Nazivna jačina struje | A | 40 | 40 |
| Nazivna snaga (mehanička) | W | 600 | 600 |
| Zaštita | -- | IP 54 | IP 54 |
| Broj okretaja | 1/min | nestupnjevito | nestupnjevito |
| - Agregati za metenje i ventilatori | | | |
| Tip | -- | Motor istosmjerne struje s trajnim magnetom | Motor istosmjerne struje s trajnim magnetom |
| Izvedba | -- | B14 | B14 |
| Napon | V | 24 | 24 |
| Nazivna jačina struje | A | 33 | 33 |
| Nazivna snaga (mehanička) | W | 600 | 600 |
| Zaštita | -- | IP 20 | IP 20 |
| Broj okretaja | 1/min | 3600 | 3600 |
| Akumulator | | | |
| Tip | -- | -- | 6V 6iV 180 DTP |
| Ukupan broj | -- | -- | 4 |
| Kapacitet | Ah | -- | 180 |
| Trajanje punjenja potpuno ispražnjenog akumulatora | h | -- | 10...15 |
| Trajanje rada nakon višekratnog punjenja | h | -- | ca. 2,5 |
| Punjač | | | |
| Napon el. mreže | V~ | -- | 230 |
| Izlazni napon | V | -- | 24 |
| Izlazna struja | A | -- | 27 |
| Osigurači | | | |
| Osigurač (F1) - glavni osigurač | A | 150 | 150 |
| Osigurač (F2) - vakuumska crpka | A | 3 | 3 |
| Gume | | | |
| Veličina straga | -- | 4.00-8 6PR | 4.00-8 6PR |
| Tlak zraka straga | bar | 4,25 | 4,25 |

| | | KM 90/60 R Bp | KM 90/60 R Bp Pack |
|--|------------------|---------------|--------------------|
| Kočnica | | | |
| Radna/pozicijska kočnica | -- | elektronička | elektronička |
| Filterarski i usisni sustav | | | |
| Površina filtra za finu prašinu | m ² | 4,0 | 4,0 |
| Kategorija primjene filtra za prašinu neškodljivu po zdravlje | -- | M | M |
| Nazivni podtlak usisnog sustava | mbar | 8 | 8 |
| Nazivni volumni protok usisnog sustava | l/s | 41 | 41 |
| Okolni uvjeti | | | |
| Temperatura | °C | +5...+45 | +5...+45 |
| Vlažnost zraka, bez stvaranja kondenzata | % | 0 - 90 | 0 - 90 |
| Utvrđene vrijednosti prema EN 60335-2-72 | | | |
| Emisija buke | | | |
| Razina zvučnog tlaka L _{pA} | dB(A) | 69 | 69 |
| Nepouzdanost K _{pA} | dB(A) | 2 | 2 |
| Razina zvučne snage L _{WA} + nepouzdanost K _{WA} | dB(A) | 87 | 87 |
| Vibracije uređaja | | | |
| Vrijednost vibracije na ruci | m/s ² | <2,5 | <2,5 |
| Sjedište | m/s ² | <0,5 | <0,5 |
| Nepouzdanost K | m/s ² | 0,2 | 0,2 |

EU izjava o sukladnosti

Izjavljujemo da navedeni uređaj u svojoj zamisli i konstrukciji te kod nas korištenoj izvedbi odgovara osnovnim sigurnosnim i zdravstvenim zahtjevima u skladu s niže navedenim direktivama Europske Zajednice. Ova izjava gubi valjanost u slučaju izmjene stroja koja nisu ugovorene s nama.

Proizvod: Stroj za metenje s usisavanjem

Tip: 1.047-xxx

Odgovarajuće smjernice EU:

2006/42/EZ (+2009/127/EZ)

2014/30/EU

2000/14/EZ

2014/53/EU (TCU)

Primijenjene usklađene norme:

EN 60335-1

EN 60335-2-29

EN 60335-2-72

EN 55012: 2007 + A1: 2009

EN 55014-1:2006 + A1: 2009 + A2:2011

EN 55014-2: 1997+A1: 2001+A2: 2008

EN 61000-3-2: 2014

EN 61000-3-3: 2013

EN 61000-6-2: 2005

(TCU)

EN 300 328 V2.2.2

EN 300 330 V2.1.1

EN 300 440 V2.1.1

EN 301 511 V12.5.1

Primijenjeni nacionalni standardi:

Primijenjeni postupak ocjenjivanja suglasja:

2000/14/EZ: privitak V

Razina jačine zvuka dB(A)

Izmjerena: 85

Zajamčena: 87

Dolje potpisani djeluju u ime i po opunomoćenju uprave.


H. Jenner
Chairman of the Board of Management


S. Reiser
Director Regulatory Affairs & Certification



Opunomoćeni za izradu dokumentacije:
S. Reiser

Alfred Kärcher SE & Co. KG
Alfred-Kärcher-Straße 28-40
71364 Winnenden (Germany)
Tel.: +49 7195 14-0
Fax: +49 7195 14-2212

Winnenden, 2021/02/01

Pribor

| | |
|---|--------------------|
| Standardna bočna metla | 6.906-132.0 |
| Za čišćenje unutarnjih i vanjskih površina. | |
| Tvrda bočna metla | 6.905-625.0 |
| Za uklanjanje tvrdokorne prljavštine s vanjskih površina, vodootporna. | |
| Mekana bočna metla | 6.905-626.0 |
| Specijalno za metenje fine prašine na glatkim podovima. | |
| Standardni valjak za metenje | 4.762-430.0 |
| Otporan na habanje i vodu. Univerzalne četke za unutarnje i vanjsko čišćenje. | |
| Mekani valjak za metenje | 4.762-442.0 |
| S prirodnim čekinjama, specijalno za metenje fine prašine na glatkim podovima u zatvorenim prostorijama. Nije otporan na vodu i nije za abrazivne površine. | |
| Tvrđi valjak za metenje | 4.762-443.0 |
| Za uklanjanje tvrdokorne prljavštine s vanjskih površina, vodootporna. | |
| Filter za prašinu | 6.414-576.0 |
| Antistatički valjak za metenje | 4.762-441.0 |
| Dodatni pneumaci od pune gume | 2.641-129.0 |
| Dodatna lijeva bočna metla | 2.644-268.0 |
| dodatno rotirajuće svjetlo | 2.643-887.0 |
| Komplet držača metle Homepage | 4.035-523.0 |
| Komplet kliješta za grubu prljavštinu Homepage | 4.035-524.0 |

  Pre prve upotrebe Vašeg uređaja pročitajte ove originalno uputstvo za rad, postupajte prema njemu i sačuvajte ga za kasniju upotrebu ili za sledećeg vlasnika.

Pre prvog puštanja u rad obavezno pročitajte sigurnosne napomene!

Pregled sadržaja

| | |
|---|----------|
| Opšte napomene | SR . . 1 |
| Zaštita životne sredine | SR . . 1 |
| Garancija | SR . . 1 |
| Pribor i rezervni delovi | SR . . 1 |
| Simboli u uputstvu za rad | SR . . 1 |
| Simboli na uređaju | SR . . 1 |
| Namensko korišćenje | SR . . 2 |
| Predvidiva pogrešna upotreba | SR . . 2 |
| Prkladne podloge | SR . . 2 |
| Sigurnosne napomene | SR . . 2 |
| Primena | SR . . 2 |
| Rukovanje | SR . . 2 |
| Vožnja | SR . . 2 |
| Uređaji sa baterijskim pogonom | SR . . 2 |
| Transport | SR . . 2 |
| Održavanje | SR . . 3 |
| Funkcija | SR . . 3 |
| Komandni i funkcioni elementi | SR . . 4 |
| Pregled uređaja | SR . . 4 |
| Komandno polje | SR . . 4 |
| Poziciona kočnica | SR . . 4 |
| Pre upotrebe | SR . . 5 |
| Otvaranje/zatvaranje poklopca uređaja | SR . . 5 |
| Napomene o istovaru | SR . . 5 |
| Akumulatori | SR . . 5 |
| Stavljanje u pogon | SR . . 7 |
| Opšte napomene | SR . . 7 |
| Pre početka i provere bezbednosti | SR . . 7 |
| Rad | SR . . 7 |
| Nameštanje sedišta vozača | SR . . 7 |
| Proverite napunjenost akumulatora | SR . . 7 |
| Provera pozicione kočnice | SR . . 7 |
| Površina za odlaganje | SR . . 7 |
| Prekidač za isključenje u nuždi | SR . . 7 |
| Biranje programa | SR . . 7 |
| Uključivanje uređaja | SR . . 7 |
| Vožnja uređaja | SR . . 7 |
| Metenje | SR . . 8 |
| Pražnjenje nakupljene prljavštine | SR . . 8 |
| Isključivanje uređaja | SR . . 8 |
| Transport | SR . . 9 |
| Skladištenje | SR . . 9 |
| Stavljanje uređaja van pogona | SR . . 9 |
| Nega i održavanje | SR . . 9 |
| Opšte napomene | SR . . 9 |
| Čišćenje | SR . . 9 |
| Intervali održavanja | SR . . 9 |
| Radovi na održavanju | SR . . 9 |



| | |
|---|-----------|
| Otklanjanje smetnji | SR . . 13 |
| Šifra greške | SR . . 13 |
| Tehnički podaci | SR . . 14 |
| Izjava o usklađenosti sa propisima EU | SR . . 15 |
| Pribor | SR . . 15 |

Opšte napomene

Ukoliko prilikom raspakovavanja ustanovite štetu nastalu tokom transporta, o tome obavestite svog prodavca.

- Natpisi na uređaju pružaju važne napomene za bezopasan rad.
- Osim ovih napomena u uputstvu za rad moraju se uvažavati i opšte sigurnosne napomene kao i zakonski propisi o zaštiti na radu.

Zaštita životne sredine

| | |
|---|---|
|  | Ambalaža se može ponovo preraditi. Molimo Vas da ambalažu ne bacate u kućne otpatke nego da je dostavite na odgovarajuća mesta za ponovnu preradu. |
|  | Stari uređaji sadrže vredne materijale sa sposobnošću recikliranja i treba ih dostaviti na ponovnu preradu. Stoga Vas molimo da stare uređaje odložite u otpad putem primerenih sabirnih sistema. |

Napomene o sastojcima (REACH)

Aktuelne informacije o sastojcima možete pronaći na stranici:

www.kaercher.com/REACH

Garancija

U svakoj zemlji važe garantni uslovi koje je izdala naša nadležna distributivna organizacija. Eventualne smetnje na uređaju za vreme trajanja garancije uklanjamo besplatno, ukoliko je uzrok greška u materijalu ili proizvodnji. U slučaju koji podleže garanciji obratite se sa potvrdom o kupovini Vašem prodavcu ili najbližoj ovlašćenoj servisnoj službi.

Pribor i rezervni delovi

OPASNOST

U cilju sprečavanja opasnosti, popravke i ugradnju rezervnih delova sme izvoditi samo ovlašćena servisna služba.

- Sme se koristiti samo onaj pribor i oni rezervni delovi koje dozvoljava proizvođač. Originalan pribor i originalni rezervni delovi garantuju za to da uređaj može raditi sigurno i bez smetnji.
- Dodatne informacije o rezervnim delovima dobićete pod www.kaercher.com u delu Servis (Service).

Simboli u uputstvu za rad

OPASNOST

Ukazuje na neposredno preteću opasnost koja dovodi do teških telesnih povreda ili smrti.

UPOZORENJE

Ukazuje na eventualno opasnu situaciju koja može dovesti do teških telesnih povreda ili smrti.

OPREZ

Ukazuje na eventualno opasnu situaciju koja može dovesti do lakših telesnih povreda ili izazvati materijalnu štetu.

Simboli na uređaju

| | |
|---|---|
|  | Nemojte sakupljati zapaljene ili užarene predmete, kao npr. cigarete, šibice i slično. |
|  | Opasnost od strujnog udara. |
|  | Opasnost od ugnječenja i posekotina na remenju, bočnim metlama, posudama, poklopcu uređaja. |
|  | Pritisak u gumama 0.425 MPa 4.25 bar |
|  | Prihvatna mesta za autodizalicu |
|  | Mesto vezivanja |
|  | Kapak za mokro/suvo usisavanje |
|  | Zamena valjka za metenje |
|  | Maks. tovar površine za odlaganje MAX 20 kg |
|  | utikač za punjenje |
|  | Paljenje uklj/isklj |
|  | Zaklopka za grubu prljavštinu |

Namensko korišćenje

Ovaj uređaj za metenje koristite isključivo u skladu sa navodima iz ovog uputstva za rad.

- Ovaj uređaj za metenje je namenjen metenju zaprljanih spoljašnjih površina.
- Uređaj nije odobren za vožnju po javnim saobraćajnicama.
- Nenamenskom se smatra svaka upotreba izvan ovih okvira. Proizvođač ne preuzima odgovornost za tako nastale štete; rizik snosi jedino korisnik.
- Na uređaju se ne smeju vršiti nikakve izmene.
- Uređaj je prikladan samo za podloge navedene u radnom uputstvu.
- Sme se voziti samo po površinama koje su od strane preduzeća ili osoba koje je on ovlastio dozvoljene za primenu uređaja.
- U osnovi važi: Lako eksplozivne materije moraju da se drže podalje od uređaja (opasnost od eksplozije/ požara).

Predvidiva pogrešna upotreba

- Ni u kom slučaju se ne smeju skupljati/ usisavati eksplozivne tečnosti, zapaljivi gasovi kao ni nerazređene kiseline niti rastvarači! U to spadaju benzin, razeđivači za boje ili lož ulje, jer se njihovim kovitlanjem i mešanjem s usisnim vazduhom mogu formirati eksplozivna isparenja ili eksplozivne smese, osim toga aceton, nerazređene kiseline i rastvarači, budući da nagrize materijale koji se koriste u uređaju.
- Nikada nemojte usisavati ili sakupljati reaktivnu metalnu prašinu (od npr. aluminijuma, magnezijuma, cinka), jer ona u spoju sa jako alkalnim i kiselim sredstvima za čišćenje formira eksplozivne gasove.
- Uređaj nije podesan za sakupljanje supstanci koje su opasne po zdravlje.
- Nemojte skupljati/usisavati zapaljene ili užarene predmete.
- Nemojte se pri radu uređaja zadržavati u području opasnosti. Zabranjen je rad u prostorijama u kojima pretil opasnost od eksplozija.
- Vožnja pratećih osoba nije dozvoljena.
- Uređaj ne sme da se koristi za guranje/ vučenje ili prevoženje bilo kakvih predmeta.

Prikladne podloge

- Asfalt
- Podovi industrijskih postrojenja
- Estrih
- Beton
- Popločane površine

Sigurnosne napomene

Primena

- *Pre uporabe proverite da li je uređaj sa svojim radnim komponentama u ispravnom stanju i siguran za rad. Ako stanje nije besprekorno, ne sme se upotrebljavati.*
- *Pri upotrebi uređaja u opasnim područjima (npr. na benzinskim stanicama) treba se pridržavati odgovarajućih sigurnosnih propisa. Zabranjen je rad u prostorijama u kojima pretil opasnost od eksplozija.*

Rukovanje

- *Uređajem ne smeju da rukuju deca, maloletne ili neosposobljene osobe.*
- *Osobe sa smanjenim fizičkim, senzornim ili mentalnim mogućnostima opažanja ili s ograničenim iskustvom i znanjem smeju koristiti ovaj uređaj samo uz nadzor ili ako su upućene u to kako sigurno koristiti uređaj kao i u eventualne povezane opasnosti.*
- *Rukovaoc mora da upotrebljava uređaj u skladu sa njegovom namenom. Mora voditi računa o lokalnim uslovima, a pri radu uređajem mora se paziti na druge osobe, posebno decu.*
- *Rukovalac se pre početka radova mora uveriti da su sve zaštitne naprave postavljene propisno i da su ispravne.*
- *Rukovalac uređaja je odgovoran za eventualne slučajeve nesreće kojima su pogođene druge osobe ili njihova imovina.*
- *Rukovalac mora da nosi usku odeću. Nosite čvrstu obuću i izbegavajte odeću koja nije uz telo.*
- *Pre pokretanja uređaja prekontrolišite okolinu (npr. ima li dece). Pobrinite se za dobru preglednost!*
- *Uređaj se za vreme rada motora nikada ne sme ostaviti bez nadzora. Vozač sme da napusti uređaj tek nakon što je isključio motor, osigurao uređaj od nehotičnog pokretanja i izvukao kontaktni ključ.*
- *Uređaj smeju da koriste samo lica koja su upućena u rukovanje njime i koja mogu dokazati sposobnosti za posluživanje i ovlašćena su za njegovu upotrebu.*
- *Deca se moraju nadgledati kako bi se sprečilo da se igraju s uređajem.*

Vožnja

⚠ Opasnost

- *Opasnost od povreda!*
- *Opasnost od prevrtanja na prevelikim usponima.*
- *Dopušteno je savladavati samo nagibe do 12 %.*
- *Opasnost od prevrtanja na nestabilnoj podlozi.*
- *Uređaj koristite isključivo na stabilnim podlogama.*
- *Opasnost od prevrtanja pri prevelikom bočnom nagibu.*
- *Dopušteno je savladavanje poprečnih kosina u odnosu na smer kretanja od maksimalno 12%.*

Uređaji sa baterijskim pogonom

Napomena

- *Pravo na garantne usluge postoji samo ukoliko se koriste akumulatori i punjači koje preporučuje preduzeće Kärcher.*
- *Obavezno se u vezi ovoga pridržavajte radnog uputstva proizvođača akumulatora i punjača. Obratite pažnju na preporuke zakonodavca o radu sa akumulatorima.*
- *Akumulatore nikada nemojte ostaviti da leže ispražnjeni, već ih što pre moguće ponovo napunite.*
- *Radi sprečavanja struja greške akumulatori uvek moraju da budu čisti i suvi. Štitite ih od zaprljanja, npr. metalnom prašinom.*
- *Ne stavljajte na akumulator nikakav alat niti slične predmete. Opasnost od kratkog spoja i eksplozije.*
- *Ni u kom slučaju nemojte raditi sa otvorenim plamenom, stvarati varnice niti pušiti u blizini akumulatora ili u prostoriji u kojoj se akumulator puni. Opasnost od eksplozije.*
- *Ne dodirujte vrele delove kao što je pogonski motor (opasnost od opekotina).*
- *Budite oprezni pri radu sa akumulatorskom kiselinom. Pridržavajte se odgovarajućih sigurnosnih propisa!*
- *Stare akumulatore treba ukloniti u otpad u skladu sa direktivom EZ 91/157 EEZ na ekološki primeren način.*

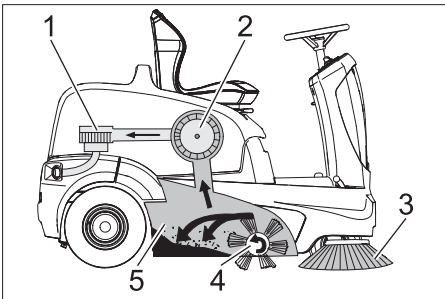
Transport

- *Pri transportu uređaja treba zaustaviti motor i uređaj sigurno pričvrstiti.*

Održavanje

- Pre čišćenja i servisiranja uređaja, zamene delova ili prelaska na neku drugu funkciju treba ga isključiti i izvući ključ.
- Uređaj ne sme da se čisti mlazom vode iz creva ili vodom pod visokim pritiskom (opasnost od kratkih spojeva ili drugih oštećenja).
- Servisne radove smeju da vrše samo ovlašćene servisne službe ili stručnjaci za izvođenje takvih radova, koji su upoznati sa svim relevantnim sigurnosnim propisima.
- Obratite pažnju na ispitivanje bezbednosti u skladu sa lokalno važećim propisima za prensive uređaje za profesionalnu primenu.
- Radove na uređaju uvek obavljajte noseći odgovarajuće rukavice.

Funkcija

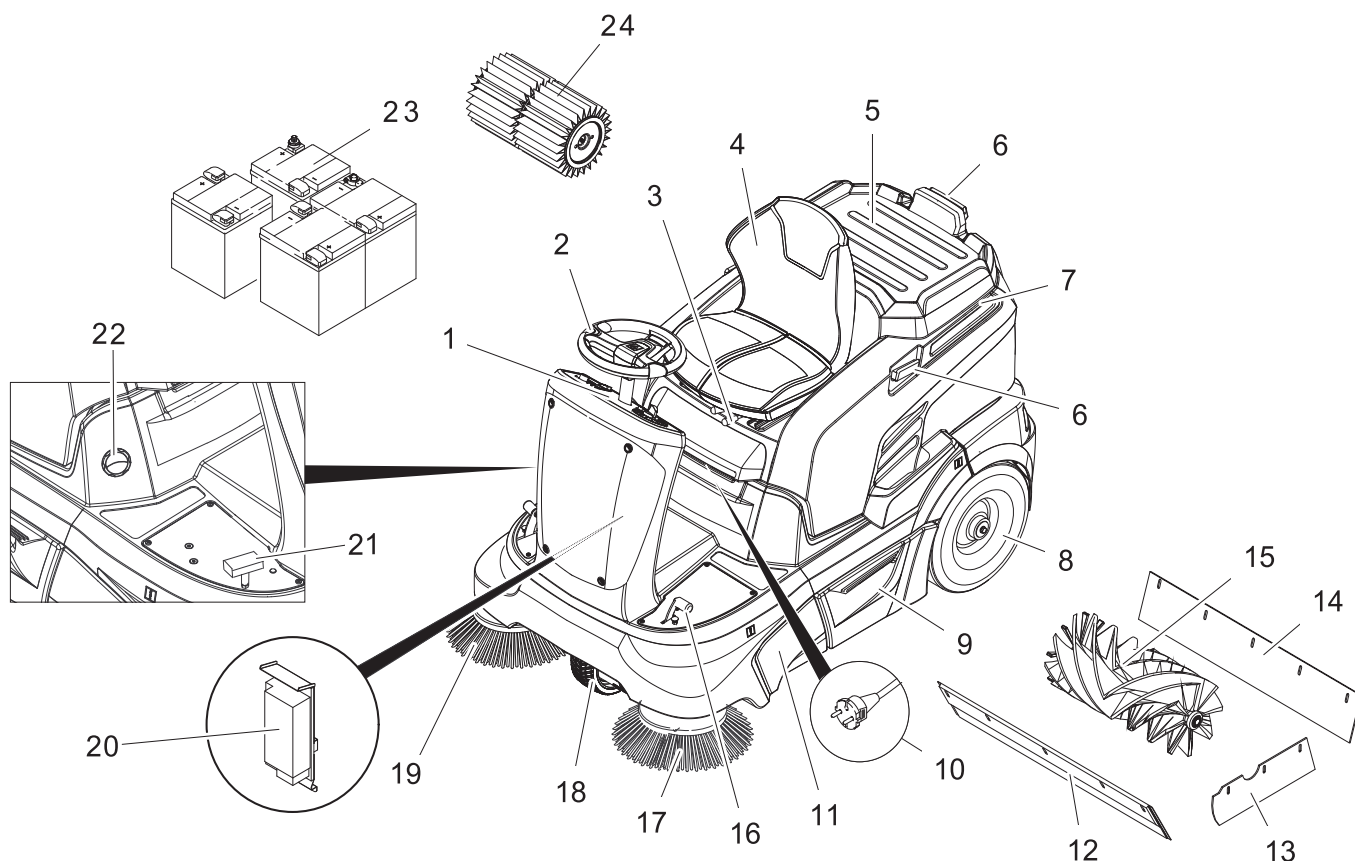


Uređaj za metenje radi po principu prebacivanja.

- Bočne metle (3) sakupljaju prljavštinu iz uglova i sa rubova površine koja se čisti i prosleđuju je u stazu kojom se kreće valjak za metenje.
- Rotirajući valjak za metenje (4) prenosi prljavštinu direktno u za to predviđenu posudu (5).
- Uskovitlana prašina u posudi se odvaja uz pomoć filtera za prašinu (2), a filtriran čist vazduh se isisava preko usisnog ventilatora (1).

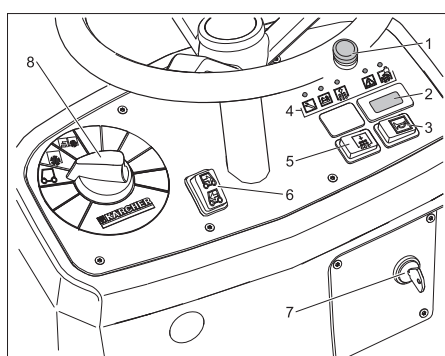
Komandni i funkcioni elementi

Pregled uređaja



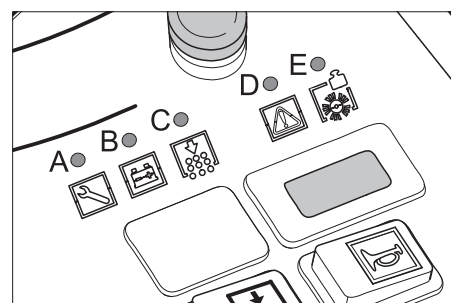
- 1 Komandno polje
- 2 Upravljač
- 3 Poluga za nameštavanje sedišta
- 4 Sedište (sa kontaktnim prekidačem)
- 5 Površina za odlaganje
- 6 Potporna šina za Homebase
- 7 Poklopac uređaja
- 8 Zadnji točak
- 9 Posuda za nakupljenu prljavštinu (obostrana)
- 10 Strujni utikač punjača (KM 90/60 R Bp Pack)
- 11 Pristup valjku za metenje
- 12 Prednja zaptivna letvica
- 13 Bočna zaptivna letvica
- 14 Zadnja zaptivna letvica
- 15 Valjak za metenje
- 16 Pedala za podizanje/spuštanje zaklopke za grubu prljavštinu
- 17 Leva bočna metla (opcija)
- 18 Prednji točak
- 19 Desna bočna metla
- 20 Punjač (KM 90/60 R Bp Pack: već je ugrađen) (KM 90/60 R Bp: nije sadržan u isporuci)
- 21 Vozna pedala
- 22 Kapak za mokro/suvo usisavanje
- 23 Akumulatori (KM 90/60 R Bp Pack: već je ugrađen) (KM 90/60 R Bp: nije sadržan u isporuci)
- 24 Filter za prašinu

Komandno polje



- 1 Prekidač za isključenje u nuždi
- 2 Brojač radnih sati
- 3 Sirena
- 4 Indikatori
- 5 Ručno čišćenje filtera
- 6 Prekidač za izbor smera vožnje (napred/hazad)
- 7 Prekidač sa ključem
- 8 Programski prekidač

Indikatori



- A Servis (žuto)
- B Stanje akumulatora (crveno/žuto/zeleno)
- C Preopterećenje jedinice za čišćenje filtera (crveno)
- D Preopterećenje voznog motora (crveno)
- E Preopterećenje valjka za metenje (crveno)

Poziciona kočnica

Uređaj je opremljen automatskom pozicionom kočnicom koja je ugrađena u pogon prednjeg točka. Poziciona kočnica se aktivira čim se uređaj zaustavi.

Pre upotrebe

Otvaranje/zatvaranje poklopca uređaja

⚠ OPASNOST

Opasnost od prignječenja prilikom zatvaranja poklopca uređaja. Zato polako spuštajte poklopac.

Rasklopite poklopac pre puštanja uređaja u rad, servisiranja ili podešavanja.

- Držite poklopac uređaja s prednje strane pa ga zajedno sa dosedom zakrenite unazad.
- Sigurnosna traka drži poklopac uređaja u zadnjem položaju.

Napomene o istovaru

⚠ Opasnost

Opasnost od povreda i oštećenja! Prilikom pretovara pazite na težinu uređaja! Za pretovar je zabranjeno koristiti viljuškar, jer se uređaj pritom može oštetiti.

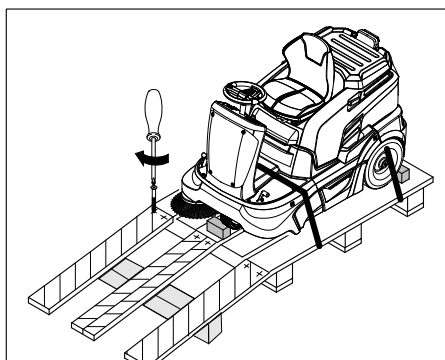
Napomena

Za momentalno deaktiviranje svih funkcija pritisnite prekidač za isključenje u nuždi i okrenite prekidač sa ključem u položaj "0".

| | |
|--------------------------|----------|
| Težina (bez akumulatora) | 200 kg * |
| Težina (s akumulatorima) | 330 kg * |

* Težina je veća ukoliko su montirani dodatni sklopovi.

- Za pretovar uređaja koristite prikladnu rampu ili kran!
 - U slučaju da je uređaj isporučen na paleti, priloženim daskama napravite rampu za silazak s nje.
- Uređaj se pretovaruje na sledeći način:
- Prerežite i odstranite plastičnu traku ambalaže.
 - Zateznu učvršnu traku skinite sa učvršnih mesta.
 - Odvrnite označene četiri donje daske palete učvršćene zavrtnjima.
 - Daske postavite na ivicu palete tako da se nalaze ispred točkova uređaja. Učvrstite daske zavrtnjima.

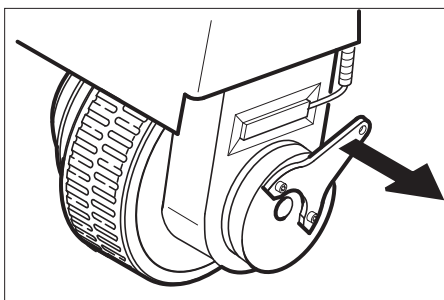


- Podloške priložene u pakovanju gurnite pod rampu da je podupiru.
- Skinite drvene kocke za učvršćivanje točkova pa ih gurnute pod rampu.

Spuštanje uređaja za metenje s palete (kod uređaja bez ugrađenog akumulatora)

⚠ OPASNOST

- Opasnost od povreda! Pre ručnog otpuštanja pozicione kočnice uređaj treba osigurati od samopokretanja. Nakon otpuštanja pozicione kočnice uređaj se kotrlja sve dok ne dostigne brzinu od oko 4,5 km/h. Posle toga ga koči elektronika.
 - Zabranjeno je otpuštati pozicionu kočnicu na usponu bez osiguranja od samopokretanja.
- Otkočite pozicionu kočnicu.



- Povucite polugu za kočenje od točka i držite je u tom položaju.

Na taj način je poziciona kočnica onesposobljena i uređaj može da se gura.

- Uređaj izgurajte sa palete preko tako izrađene nagibne rampe.

Vožnja uređaja za metenje s palete (kod uređaja sa ugrađenim akumulatorom)

- Priključite akumulator nakon što pročitate poglavlje "Ugradnja i priključivanje akumulatora".
- Okretanjem deblokirajte prekidač za isključenje u nuždi.
- Prekidač sa ključem prebacite u položaj "1".
- Aktivirajte prekidač za izbor smera vožnje pa uređaj polako svezite niz rampu.
- Vratite prekidač sa ključem u položaj "0".

Akumulatori

Sigurnosne napomene za rad akumulatora

Pri radu sa akumulatorima obavezno obratite pažnju na sledeća upozorenja:

| | |
|--|---|
| | Uzmite u obzir instrukcije na akumulatoru, u uputstvu za upotrebu i u uputstvu za rad vozila! |
| | Nosite zaštitne naočare! |
| | Kiseline i akumulatore držite van domašaja dece! |
| | Opasnost od eksplozije! |
| | Zabranjeni su vatra, varničenje, otvoren plamen i pušenje! |
| | Opasnost od povreda kiselinom! |
| | Prva pomoć! |
| | Upozorenje! |
| | Odlaganje u otpad! |
| | Akumulator se ne sme baciti u kantu za smeće! |

⚠ Opasnost

Opasnost od eksplozije! Ne stavljajte alat niti bilo šta slično na akumulator t.j. na polove i spojeve ćelija.

⚠ Opasnost

Opasnost od povreda! Rane nikad ne dovodite u kontakt sa olovom. Nakon radova sa akumulatorom uvek operite ruke.

⚠ OPASNOST

Opasnost od požara i eksplozije!

- Zabranjeni su pušenje i otvoren plamen.
- Prostorije u kojima se pune akumulatori moraju biti dobro provetrene, jer se pri punjenju stvara visoko eksplozivni gas.
- Akumulatori se ne smeju puniti na otvorenom.

⚠ Opasnost

Opasnost od povreda kiselinom!

- Ako kiselina prsne u oči ili na kožu, odmah isperite sa puno čiste vode.
- Nakon toga se bez odlaganja obratite lekaru.
- Kontaminiranu odeću operite u vodi.

Preporučeni akumulatori i punjači

Preporučujemo Vam da koristite naše akumulatora i punjače kao što je navedeno u nastavku.

SAVET

Kod verzije KM 90/60 R Bp Pack akumulatori i punjač su već ugrađeni.

| kataloški br. | Opis | |
|---------------------------|------------------------------------|-------|
| 6.654-124.0 ³⁾ | 180 Ah, bez potrebe za održavanjem | 6 V** |

** uređaju su potrebna 4 akumulatora

³⁾ Komplet (24 V/180 Ah) zajedno sa priključnim kablom, kataloški br. 4.035-387.0

| kataloški br. | Opis |
|---------------|--|
| 6.654-125.0 | Punjač za akumulatora koje nije potrebno održavati |

Primena akumulatora drugih proizvođača

Napomena

Pravo na garantne usluge postoji samo ukoliko se koriste akumulatori i punjači koje preporučuje preduzeće Kärcher.

Napomena

Pridržavajte se maksimalnih dimenzija akumulatora ako koristite akumulatora drugih proizvođača.

Maksimalne dimenzije akumulatora (pojedinačno)

Uređaju su potrebne 4 pojedinačne baterije od po 6 V.

| Dužina | Širina | Visina |
|--------|--------|--------|
| 264 mm | 190 mm | 284 mm |

Ako se kod verzije KM 90/60 R Bp koriste akumulatori koji se lako održavaju, treba paziti na sledeće:

- Obavezno se treba pridržavati maksimalnih dimenzija akumulatora.
- Pri punjenju akumulatora koji se lako održavaju poklopac uređaja se mora podići uvis.
- Pri punjenju akumulatora koji se lako održavaju morate se pridržavati propisa proizvođača.

Ugradnja i priključivanje akumulatora

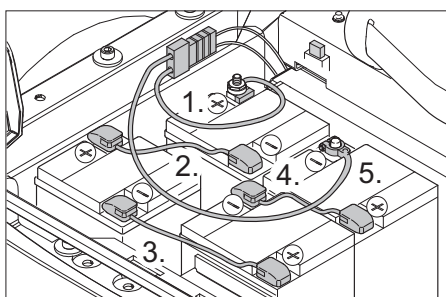
- Otvorite poklopac uređaja.
- Akumulatora postavite u držač akumulatora.
- Pravilno namestite gumene odbojnice za pričvršćivanje akumulatora.

⚠ Upozorenje

Pazite na pravilno spajanje polova.

SAVET

Spojini vodovi nisu sadržani u obimu isporuke.



Slika prikazuje varijantu KM 90/60 R Bp sa naknadno ugrađenim i spojenim akumulatorom, kao i sa utikačem eksternog punjača.

Napomena o KM 90/60 R Bp Pack:

Punjač i komplet baterija su već ugrađeni i spojeni fabrički, a utikač punjača ne postoji.

- Stezaljku (crveni kabl) priključite na plus pol (+).
- Pričvrstite spojne vodove na akumulatora.
- Drugu stezaljku priključite na minus pol (-).

Napomena

Prilikom demontiranja akumulatora pazite na to da se prvo odvoji kabl sa minus pola. Proverite da li su polovi i stezaljke akumulatora dovoljno zaštićeni mazivom.

⚠ UPOZORENJE

Pre puštanja uređaja u rad napunite akumulatora.

Punjenje akumulatora

⚠ Opasnost

Opasnost od povreda! Pridržavajte se propisa o sigurnosti pri radu sa akumulatorom. Pridržavajte se uputstva za upotrebu koje je izdao proizvođač punjača.

⚠ OPASNOST

Akumulatora punite samo prikladnim punjačem.

SAVET

Kad su akumulatori napunjeni, punjač najpre odvojite od električne mreže pa potom od akumulatora.

(1) Punjenje KM 90/60 R Bp Pack

⚠ Opasnost

Opasnost od povreda! Punjač sme da se koristi samo ako strujni priključni kabl nije oštećen. Oštećen strujni priključni kabl mora bez odlaganja da se zameni i to od strane proizvođača, njegove servisne službe ili nekog drugog kvalifikovanog lica.

SAVET

Uređaj je serijski opremljen akumulatorima koji ne zahtevaju nikakvo održavanje.

- Otvorite poklopac uređaja.
- Strujni utikač punjača utaknite u utičnicu.

Napomena

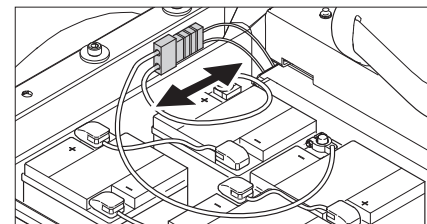
Punjač poseduje elektronsku regulaciju tako da samostalno završava postupak punjenja. Tokom punjenja se sve funkcije uređaja automatski prekidaju.

Indikator stanja akumulatora ukazuje na napredovanje punjenja ako je strujni utikač utaknut:

| | |
|------------------------|--|
| Kvar akumulatora | A=treperi žuto, B=isključeno, C+D+E=crveno |
| Akumulator se puni | svetli žuto |
| Akumulator je napunjen | svetli zeleno |
| Kvar punjača | A=treperi žuto, B+E=crveno, C+D=isključeno |

(2) Punjenje KM 90/60 R Bp

- Otvorite poklopac uređaja.
- Izvucite utikač akumulatora i priključite kabl punjača.



- Utaknite strujni utikač u utičnicu i uključite punjač.

Napomena

Preporučeni punjači (koji odgovaraju korišćenom akumulatoru) opremljeni su elektronskom regulacijom i samostalno završavaju postupak punjenja. Tokom punjenja se sve funkcije uređaja automatski prekidaju.

Akumulatori koji su laki za održavanje

- Jedan sat pre kraja punjenja dodajte destilisanu vodu; pritom obratite pažnju na propisani nivo kiseline. Akumulator je označen na odgovarajući način.

⚠ OPASNOST

Opasnost od povreda kiselinom! Dolivanje vode u prazan akumulator može dovesti do izbijanja kiseline.

Pri radu sa akumulatorskom kiselinom nosite zaštitne naočare i zaštitnu odeću. Pridržavajte se propisa o sigurnosti pri radu sa akumulatorima!

⚠ OPASNOST

Opasnost od povreda kiselinom!

- Ako kiselina prsne u oči ili na kožu, odmah isperite sa puno čiste vode.
- Nakon toga se bez odlaganja obratite lekaru.
- Zamenite odeću.
- Kontaminiranu odeću operite u vodi.

⚠ Upozorenje

Opasnost od oštećenja. Za dopunjavanje akumulatora koristite samo destilisanu ili desalinizovanu vodu (VDE 0510). Ne upotrebljavajte nikakve strane aditive (tzv. sredstva za poboljšanje), jer u protivnom prestaje svaka garancija.

Nakon punjenja

- Isključite punjač i odvojite sa električne mreže.
- Kod uređaja bez ugrađenog punjača: Utikač akumulatora odvojite od kabla punjača i spojite sa uređajem.

Provera nivoa i dopunjavanje akumulatorske kiseline (samo kod akumulatora lakih za održavanje)

⚠ Upozorenje

Kod akumulatora punjenih kiselinom redovno proveravajte nivo tečnosti.

- Specifična težina kiseline potpuno napunjenog akumulatora na 20°C iznosi 1,28 kg/l.
- Kod delimično ispražnjenog akumulatora specifična težina kiseline iznosi između 1,00 i 1,28 kg/l.
- Specifična težina kiseline mora biti ista u svim ćelijama.
- Odvijte zatvarače svih ćelija.
- Iz svake ćelije uzmite uzorak uređajem za merenje kiseline.
- Uzorak kiseline vratite nazad u istu ćeliju.
- Ako je nivo tečnosti premali, dopunite ćelije destilisanom vodom do oznake.
- Napunite akumulator.
- Zavijte zatvarače ćelija.

Stavljanje u pogon

Opšte napomene

Uređaj elektronski koči dok se ne zaustavi kada je ispunjen jedan od sledećih uslova.

- Noga je pomerena sa vozne pedale.
- Sedište vozača je prazno duže od 1 sekunde.
- Prekidač sa ključem je postavljen u položaj "0".

Automatska poziciona kočnica deluje tek u stanju mirovanja.

- Uređaj za metenje postavite na ravnu podlogu.
- Izvucite ključ.

Pre početka i provere bezbednosti

- Proverite napunjenost akumulatora.
- Proverite bočnu metlu.
- Proverite pohabanost valjka za metenje i da u njemu nema upletenih traka.
- Ispraznite posudu sa nakupljenom prljavštinom.
- Proverite pritisak vazduha u gumama.
- Proverite ispravnost kontaktnog prekidača sedišta vozača.

Napomena: Za opis vidi poglavlje "Nega i održavanje".

Rad

Nameštanje sedišta vozača

- Povucite polugu za nameštanje sedišta prema unutra.
- Pomerite sedište pa otpustite i uglavite polugu.
- Proverite da li je sedište fiksirano tako što ćete pokušati da ga pomerite napred-nazad.

Proverite napunjenost akumulatora.

- **Indikator svetli zeleno.**
Akumulator je napunjen (100...40%).
- **Indikator svetli žuto**
Akumulator se ispraznio na 40...20%.
- **Indikator svetli crveno**
Akumulator se gotovo ispraznio. Metenje se uskoro automatski zaustavlja.
- **Indikator svetli crveno.**
Akumulator se ispraznio. Metenje se automatski zaustavlja (agregati za metenje se mogu ponovo pustiti u rad tek pošto se akumulator ponovo napuni).
- Uređaj odvezite odmah do stacionarnog punjača i pritom izbegavajte uspone.
- Napunite akumulator.

Provera pozicione kočnice

⚠ Opasnost

Opasnost od nesreća. Pre svake upotrebe mora se na ravnom terenu proveriti ispravnost pozicione kočnice.

- Sednite na sedište.
- Okretanjem deblokirajte prekidač za isključenje u nuždi.
- Prekidač sa ključem prebacite u položaj "1".
- Pritisnite prekidač za izbor smera vožnje (napred/nazad).
- Lagano pritisnite vožnu pedal. Kočnica mora čujno da otkoči i da se polako pokrene na ravnom terenu.
- Otpustite vožnu pedal. Ako se vožna pedala pusti, kočnica čujno zakoči.

Napomena: Ukoliko do toga ne dođe, isključite uređaj i obavestite servisnu službu.

Površina za odlaganje

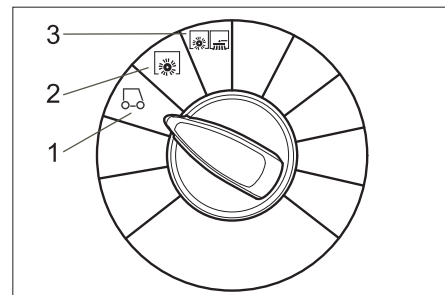
Napomena: Maksimalna dozvoljena nosivost površine za odlaganje iznosi 20 kg.

- Pobrinite se da punjač bude sigurno učvršćen.

Prekidač za isključenje u nuždi

- Uređaj je opremljen prekidačem za isključenje u nuždi. Kada se on pritisne, uređaj se naglo zaustavlja i aktivira se automatska poziciona kočnica.
- Za ponovno vraćanje uređaja u pogon najpre deblokirajte prekidač za isključenje u nuždi pa kratko isključite i ponovo uključite prekidač sa ključem.

Biranje programa



1 Vožnja

Vožnja do mesta čišćenja.

Valjak za metenje i bočne metle su podignuti.

2 Metenje sa valjkom za metenje

Valjak za metenje se spušta.

3 Metenje sa valjkom za metenje i bočnim metlama

Valjak za metenje i bočne metle se spuštaju.

Uključivanje uređaja

SAVET

Ovaj uređaj poseduje kontakti prekidač sedišta vozača. Prilikom napuštanja sedišta vozača, uređaj nakon vremenske zadržke od 1,5 sekundi koči i zaustavlja se, a funkcije metenja se isključuju.

- Sedite na sedište.
- NEMOJTE pritisnuti vožnu pedal.
- Programski prekidač postavite na stepen 1 (vožnja).
- Prekidač sa ključem prebacite u položaj "1".

Vožnja uređaja

⚠ Opasnost

Opasnost od nesreća. Ukoliko uređaj ne koči, postupite na sledeći način:

- Ako se uređaj na nagibu od preko 2% ne zaustavi pri puštanju vozne pedale, onda se prekidač za isključenje u nuždi iz sigurnosnih razloga sme pritisnuti samo onda, ako je propisana mehanička funkcija pozicione kočnice pri svakom puštanju uređaja u rad prethodno proverena.
- Nakon zaustavljanja (na ravnoj površini) uređaj treba isključiti i nazvati servisnu službu!
- Dodatno treba obratiti pažnju na instrukcije za održavanje kočnica.
- Okretanjem deblokirajte prekidač za isključenje u nuždi.
- Sedite na upravljačko mesto pa prekidač sa ključem postavite u položaj "1".

Vožnja prema napred

- Prekidač za izbor smera vožnje postavite na "napred".
- Polako pritisnite voznu pedal.

Vožnja unazad

⚠ OPASNOST

- Opasnost od povreda! Pri vožnji unazad ne sme doći do opasnosti po druga lica, po potrebi dajte instrukcije svim osobama koje mogu biti ugrožene.
- Pri vožnji unazad oglašava se pulsirajući zvučni signal upozorenja.
- Brzina vožnje unazad je iz sigurnosnih razloga manja od brzine vožnje prema napred.
- Prekidač za izbor smera vožnje postavite na "nazad".
- Polako pritisnite voznu pedal.

Napomena

Voznom pedalom je moguće kontinualno menjati brzinu vožnje.

Kočnice

- Kada se vozna pedala pusti, uređaj se samostalno zaustavlja i ostaje u stanju mirovanja.

Prelaženje preko prepreka

OPREZ

Nemojte prelaziti preko predmeta ili neučvršćenih prepreka niti ih gurati.

- Preko nepokretnih prepreka visine do 5 cm prelazite lagano i pažljivo.
- Preko nepokretnih prepreka koje su više od 5 cm prelazite samo pomoću prikladne rampe.

Preopterećenje voznog motora

Motor se u slučaju preopterećenja nakon određenog vremena isključuje. Indikator "Preopterećenje voznog motora" svetli crveno čim se struja motora ograniči. U slučaju pregrevanja upravljačke jedinice sve pogonske jedinice se isključuju, osim sirene i čišćenja filtera.

- Ostavite uređaj da se ohladi u trajanju od najmanje 15 minuta.
- Prekidač sa ključem okrenite u položaj "0", malo pričekajte i ponovo okrenite na "1".

Metenje

⚠ Opasnost

Opasnost od povreda! Kada je zaklopka za grubu prljavštinu otvorena, valjak za metenje može izbacivati sitno ili krupno kamenje prema napred. Pazite da ne dođe do ugrožavanja ljudi, životinja i predmeta..

OPREZ

Nemojte skupljati trake za pakovanje, žice i slično, jer mogu oštetiti mehanizam za metenje.

OPREZ

Rad uređaja za metenje u mestu može izazvati oštećenja površine koja se čisti.

Napomena: Za postizanje optimalnog rezultata čišćenja brzinu kretanja treba prilagoditi uslovima rada.

Napomena: Tokom rada bi trebalo redovno prazniti posudu za prljavštinu.

Napomena: Za površinsko čišćenje treba spustiti samo valjak za metenje.

Napomena: Pri čišćenju bočnih ivica dodatno treba spustiti i bočne metle.

Metenje sa valjkom za metenje

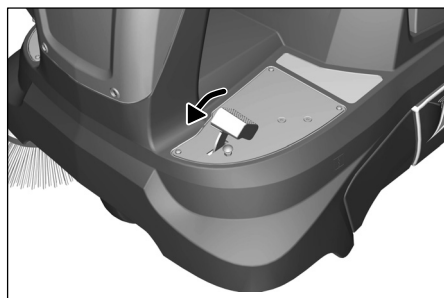
- Programski prekidač postavite na stepen 2. Valjak za metenje se spušta.
- Napomena:** Valjak za metenje se automatski pokreće.

Metenje sa podignutom zaklopkom za grubu prljavštinu

Napomena: Za sakupljanje većih predmeta visine do 50 mm, kao što su na primer paklice cigareta, neophodno je nakratko podići zaklopku za grubu prljavštinu.

Podizanje zaklopke za grubu prljavštinu:

- Pedalu zaklopke za grubu prljavštinu pritisnite prema napred i držite je pritisnutom.



- Za spuštanje pomerite nogu sa pedale.
- Napomena:** Optimalan rezultat čišćenja može da se postigne samo ako je zaklopka za grubu prljavštinu spuštena do kraja.

Metenje sa bočnom metlom

- Programski prekidač postavite na stepen 3. Bočne metle i valjak za metenje se spuštaju.
- Napomena:** Valjak za metenje i bočne metle se automatski pokreću.

Metenje suve podloge

- Zatvorite kapak za mokro/suvo usisavanje.

Metenje nakupljene vlaknaste i suve prljavštine (npr. suve trave ili slame)

- Otvorite kapak za mokro/suvo usisavanje.

Napomena: Na taj način ćete izbeći začepljenje filterskog sistema.

Metenje vlažne ili mokre podloge

- Otvorite kapak za mokro/suvo usisavanje.

Napomena: Na taj način se filter štiti od vlage.

Čišćenje filtera

- Uključite ručno čišćenje filtera.

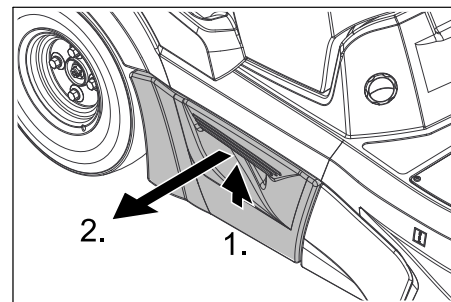


- Pritisnite taster za čišćenje filtera. Filter se čisti u trajanju od 15 sekundi.
- S vremena na vreme proverite zaprljanost ugrađenog filtera za prašinu. Zamenite filter koji je jako zaprljan ili neispravan.

Pražnjenje nakupljene prljavštine

Napomena: Pre otvaranja i pražnjenja posude za nakupljenu prljavštinu sačekajte da se završi automatsko čišćenje filtera i da se prašina slegne.

- Neznatno odignite i izvucite posudu za nakupljenu prljavštinu.



- Ispraznite posudu sa nakupljenom prljavštinom.
- Ugurajte i uglavite posudu za prljavštinu.
- Ispraznite naspramnu posudu sa nakupljenom prljavštinom.

Isključivanje uređaja

Napomena: Nakon što se uređaj isključi, filter za prašinu se čisti automatski. Sačekajte oko 2 minuta pre nego što otvorite poklopac uređaja.

- Programski prekidač postavite na stepen 1 (vožnja). Bočne metle i valjak za metenje se podižu.
- Prekidač sa ključem okrenite u položaj "0" i izvucite ključ.

Napomena

Uređaj ima mogućnost automatskog isključivanja kako bi se akumulatori zaštitili od pražnjenja. Ako se uređaj uz uključeni prekidač sa ključem ne koristi duže od 30 minuta, on se samostalno gasi.

Transport

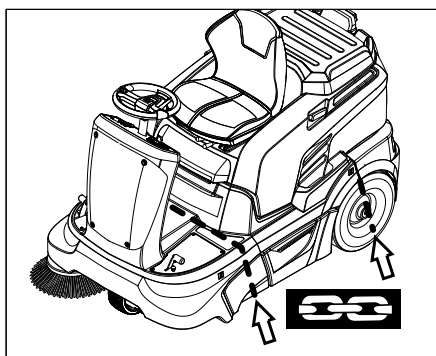
⚠ OPASNOST

Opasnost od povreda i oštećenja! Prilikom transporta pazite na težinu uređaja.

SAVET

Obratite pažnju na oznake za pričvrstna mesta na osnovnom okviru (simboli lanca). Uređaj se radi utovara ili istovara sme voziti na nagibima do najviše 12%.

- Prekidač sa ključem okrenite u položaj "0" i izvucite ključ.
- Podložite mu klinove pod točkove.
- Osigurajte ga zateznim remenjem ili užadima.
- Prilikom transporta vozilima osigurajte uređaj od klizanja i nakretanja u skladu sa odgovarajućim važećim propisima.



Skladištenje

⚠ OPASNOST

Opasnost od povreda i oštećenja! Pri skladištenju imajte u vidu težinu uređaja.

Stavljanje uređaja van pogona

Ako se uređaj za metenje ne koristi duže vreme, molimo Vas da uzmete u obzir sledeće:

- Uređaj za metenje postavite na ravnu podlogu.
- Programski prekidač postavite na stepen 1 (voznja). Valjak za metenje i bočne metle se podižu da im se čekinje ne bi oštetile.
- Prekidač sa ključem okrenite u položaj "0" i izvucite ključ.
- Osigurajte ga od samopokretanja.
- Očistite ga iznutra i spolja.
- Uređaj odložite na zaštićenom i suvom mestu.
- Odvojite akumulator.
- Napunite akumulator i dopunjavajte ga otprilike svaka 2 meseca.

Nega i održavanje

Opšte napomene

- Pre čišćenja i servisiranja uređaja, zamene delova ili prelaska na neku drugu funkciju treba ga isključiti i izvući ključ.
- Prilikom radova na električnom sklopu treba izvući utikač akumulatora odnosno odvojiti akumulator.
- Servisne radove smeju da vrše samo ovlašćene servisne službe ili stručnjaci za izvođenje takvih radova, koji su upoznati sa svim relevantnim sigurnosnim propisima.
- Kod prenosivih uređaja za profesionalnu primenu mora se izvršiti ispitivanje sigurnosti u skladu sa VDE 0701.
- Koristite samo valjke za metenje/bočne metle koje su priložene uz uređaj ili navedene u uputstvu za rad. Upotreba drugih valjaka za metenje/bočnih četki može da ugrozi bezbednost.

Čišćenje

OPREZ

Opasnost od oštećenja! Uređaj ne sme da se čisti mlazom vode iz creva ili vodom pod visokim pritiskom (opasnost od kratkih spojeva ili drugih oštećenja). Nemojte koristiti nagrizajuća niti abrazivna sredstva za čišćenje.

Čišćenje uređaja iznutra

⚠ Opasnost

Opasnost od povreda! Nosite masku za zaštitu od prašine i zaštitne naočare.

- Otvorite poklopac uređaja.
- Izduvajte ga komprimovanim vazduhom.
- Uređaj prebrišite vlažnom krpom natopljenom u rastvor blagog sredstva za pranje.
- Zatvorite poklopac motora.

Spoljašnje čišćenje uređaja

- Uređaj prebrišite vlažnom krpom natopljenom u rastvor blagog sredstva za pranje.

Intervali održavanja

Imajte u vidu servisnu listu!

Napomena: Brojač radnih sati ukazuje na vremena kada treba vršiti radove na održavanju.

Održavanje koje obavlja vlasnik

Napomena: Sve radove na servisiranju i održavanju, u slučaju da vlasnik samostalno održava uređaj, mora obavljati kvalifikovano stručno lice. Po potrebi se ti radovi u svako doba mogu prepustiti stručnom prodavcu Kärcher proizvoda.

Svakodnevno održavanje:

- Proverite pohabanost valjka za metenje i bočnih metli i da u njima nema upletenih traka.
- Proverite pritisak vazduha u gumama.
- Proverite ispravnost svih komandnih elemenata.

Sedmično održavanje:

- Proverite nivo tečnosti u akumulatoru.
- Proverite pokretljivost svih pokretnih delova.
- Proverite podešenost i pohabanost zaptivnih letvica u području metenja.
- Proverite filter za prašinu i po potrebi očistite filtersku kutiju.
- Proverite ispravnost kontaktnog prekidača sedišta vozača.

Održavanje svakih 100 radnih sati:

- Proverite nivo kiseline u akumulatoru.
 - Proverite zategnutost, pohabanost i ispravnost pogonskog remenja (klinasti i zaobljeni remen).
- Održavanje u slučaju pohabanosti:
- Zamenite zaptivne letvice.
 - Zamenite valjak za metenje.
 - Zamenite bočne metle.

Napomena: Za opis vidi poglavlje "Radovi na održavanju".

Održavanje koje obavlja servisna služba

Napomena: Radi održavanja prava na garantne usluge tokom garantnog roka sve servisne radove sme obavljati isključivo ovlašćena Kärcher servisna služba i to u skladu sa servisnom knjižicom.

Održavanje nakon 5 radnih sati:

- Sprovođenje prve inspekcije.

Održavanje svakih 50 radnih sati

- Radove na održavanju obavljajte u skladu sa servisnom listom.

Održavanje svakih 100 radnih sati

- Radove na održavanju obavljajte u skladu sa servisnom listom.

Radovi na održavanju

Opšte sigurnosne napomene

⚠ Opasnost

Opasnost od povreda! Pre svih servisnih radova i popravki uređaj treba pustiti da se dovoljno ohladi.

Priprema

- Uređaj za metenje postavite na ravnu podlogu.
- Prekidač sa ključem okrenite u položaj "0" i izvucite ključ.
- Pritisnite prekidač za isključenje u nuždi.
- Ostavite uređaj da se dovoljno ohladi.

Provera nivoa tečnosti u akumulatoru i dopunjavanje

⚠ Upozorenje

Kod akumulatora punjenih kiselinom redovno proveravajte nivo tečnosti.

- Odvijte zatvarače svih ćelija.
- Ako je nivo tečnosti premali, dopunite ćelije destilisanom vodom do oznake.
- Napunite akumulator.
- Zavijte zatvarače ćelija.

Proveravanje pritiska vazduha u gumama

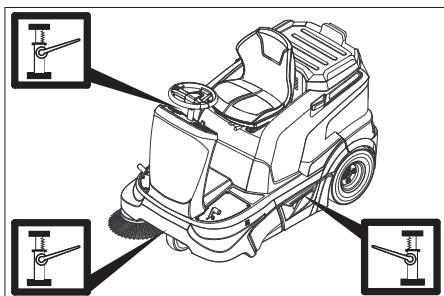
- Uređaj za metenje postavite na ravnu podlogu.
- Na ventil gume priključite uređaj za ispitivanje pritiska.
- Proverite pritisak vazduha i po potrebi ispravite.
Dozvoljeni pritisak vazduha u gumama potražite u poglavlju "Tehnički podaci".

Zamena točkova

Napomena

Koristite uobičajenu dizalicu za podizanje motornih vozila.

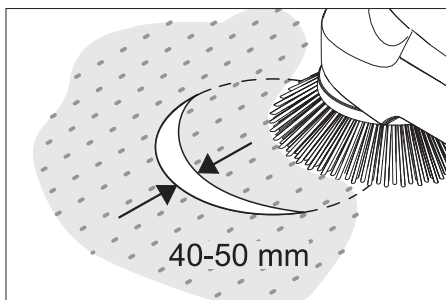
- Uređaj za metenje postavite na ravnu podlogu.
- Prekidač sa ključem okrenite u položaj "0" i izvucite ključ.
- Proverite stabilnost podloge. Osigurajte uređaj od samopokretanja.
- Neznatno odignite i izvucite posudu za nakupljenu prljavštinu na odgovarajućoj strani.



- Dizalicu namestite na odgovarajuće prihvatno mesto prednjeg odnosno zadnjeg točka.
- Odgovarajućim alatom otpustite navrtke/spreznjake za oko 1 pun krug.
- Uređaj podignite dizalicom.
- Izvijte i skinite navrtke/spreznjake.
- Skinite točak.
- Prepustite radnicima ovlašćene stručne radionice popravku oštećenog točka.
- Namestite točak, uvijte do kraja navrtke/spreznjake pa ih lagano zategnite.
- Uređaj spustite dizalicom.
- Pritegnite navrtke/spreznjake odgovarajućim zateznim momentom. Zatezni moment 120 Nm
- Ugurajte i uglavite posudu za prljavštinu.

Provera profila metenja bočnih metli

- Proverite pritisak vazduha u gumama.
- Podignite bočnu metlu.
- Uređaj za metenje odvezite na ravnu i glatku površinu koja je vidljivo prekrivena prašinom ili izmrvljenom kredom.
- Spustite bočne metle i pustite da se nakratko vrte.
- Podignite bočnu metlu.
- Pomerite uređaj vozeći ga unazad.
- Uređaj za metenje postavite na ravnu podlogu.
- Proverite profil metenja.



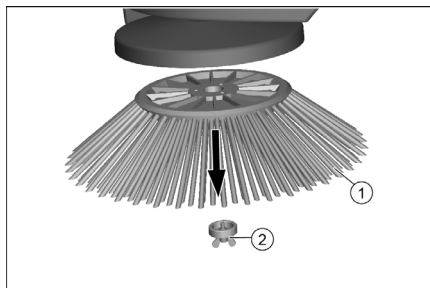
Profil metenja bi trebao biti širok između 40-50 mm.

Napomena

Zahvaljujući plivajućem uležištenju bočne metle profil metenja se prilikom trošenja četki automatski prilagođava. Ako je bočna metla previše istrošena, treba je zameniti.

Zamena bočne metle

- Uređaj za metenje postavite na ravnu podlogu.
- Programski prekidač postavite na stepen 1 (vožnja). Bočne metle se podižu.
- Prekidač sa ključem okrenite u položaj "0" i izvucite ključ.



1 Bočna metla

2 Leptirasti zavrtnaj (pričvršćenje)

- Odvrnite leptirasti zavrtnaj na donjoj strani i bočne metle skinuti sa donje strane.
- Očistiti je, prema potrebi.
- Postavite novu bočnu metlu (obratite pažnju na fiksiranje) i pričvrstite leptirastim zavrtnjem.

Provera valjka za metenje

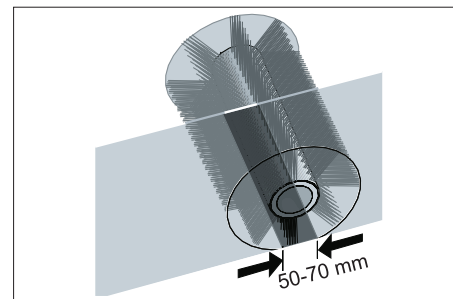
- Uređaj za metenje postavite na ravnu podlogu.
- Programski prekidač postavite na stepen 1 (vožnja). Valjak za metenje se podiže.
- Prekidač sa ključem okrenite u položaj "0" i izvucite ključ.
- Uređaj osigurajte podlagačima od samopokretanja.
- Odstranite trake ili petlje sa valjka za metenje

Provera profila metenja valjka za metenje

SAVET

Zahvaljujući plivajućem uležištenju valjka za metenje profil metenja se prilikom trošenja četki automatski prilagođava. Ako je valjak za metenje previše istrošen, treba ga zameniti.

- Programski prekidač postavite na stepen 1 (vožnja). Valjak za metenje i bočne metle se podižu.
- Uređaj za metenje odvezite na ravnu i glatku površinu koja je vidljivo prekrivena prašinom ili izmrvljenom kredom.
- Programski prekidač postavite na stepen 2. Valjak za metenje se spušta. Lagano pritisnite voznu pedal u položaj "0" i pustite da se valjak za metenje nakratko okreće.
- Podignite valjak za metenje.
- Pritisnite pedal za podizanje zaklopke za grubu prljavštinu i držite je pritisnutom.
- Pomerite uređaj vozeći ga unazad.

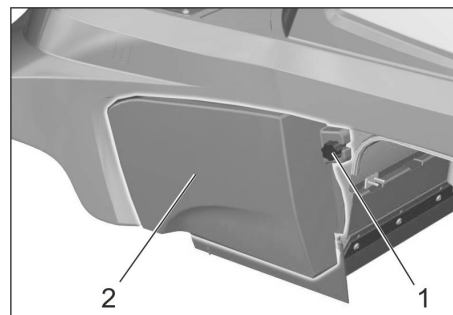


Pometena površina treba da ima oblik pravilnog pravougaonika širine između 50-70 mm.

Zamena valjka za metenje

Zamena je neophodna ukoliko usled habanja čekinja rezultat čišćenja postaje primetno lošiji.

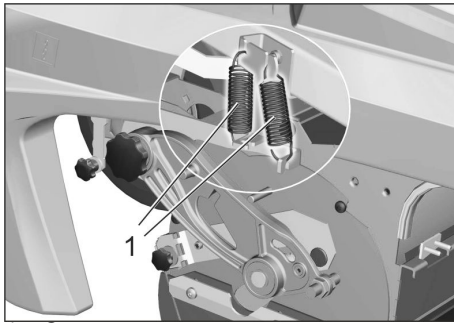
- Uređaj za metenje postavite na ravnu podlogu.
- Programski prekidač postavite na stepen 1 (vožnja). Valjak za metenje se podiže.
- Kontaktni ključ okrenite u položaj "0" i izvucite ključ.
- Uređaj osigurajte podlagačima od samopokretanja.
- Neznatno odignite i izvucite posudu za nakupljenu prljavštinu na levoj strani.



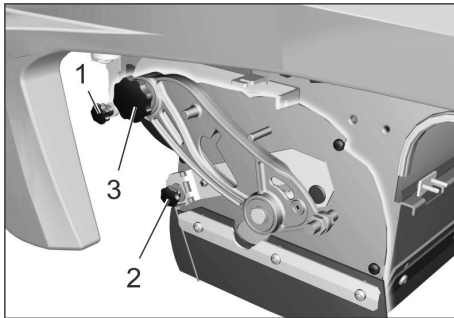
1 Zavrtnaj

2 Bočna oplata

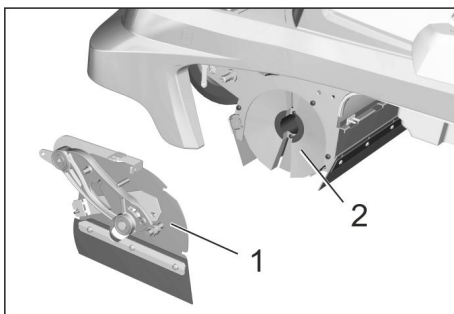
- Otpustite pričvrtni zavrtnaj leve bočne oplate.
- Skinite bočnu oplatu.



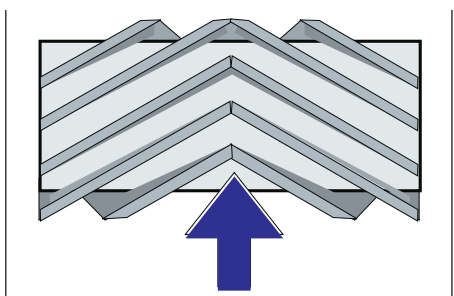
- 1 Opruga
 → Otkaçite vučnu oprugu.



- 1 Pričvrtni zavrtnaj vakuumske utičnice
 2 Pričvrtna navrtka zaklopke za grubu prljavštinu
 3 Zavrtnaj nosača valjka za metenje
 → Odvijte i izvadite pričvrtni zavrtnaj vakuumske priključnice pa otpustite polugu.
 → Izvijte pričvrtnu navrtku zaklopke za grubu prljavštinu i otkaçite zaklopku.
 → Izvijte zavrtnaj nosača valjka za metenje.



- 1 Poklopac
 2 Valjak za metenje
 → Oplatu valjka za metenje gurnite ulevo i skinite.
 → Izvadite valjak za metenje.
 → Ugurajte novi valjak za metenje u pripadajuću kutiju i natakните ga na pogonski nastavak.
Napomena: Pri ugradnji novog valjka za metenje pazite na položaj garniture čekinja.

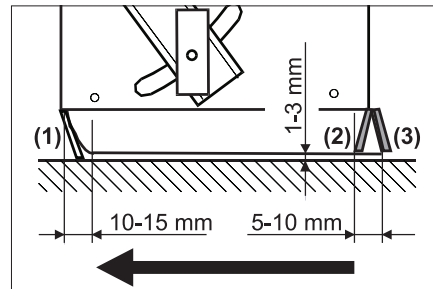


Položaj ugradnje valjka za metenje u smeru vožnje

- Postavite oplatu valjka za metenje.
- Zavijte pričvrtni zavrtnj i navrtku.
- Zakačite vučnu oprugu.
- Zavrtnjima pričvrstite bočnu oplatu.
- Ugurajte i uglavite posudu za prljavštinu na obe strane.

Podešavanje i zamena zaptivnih letvica

- Uređaj za metenje postavite na ravnu podlogu.
- Programski prekidač postavite na stepen 1 (vožnja). Valjak za metenje se podiže.
- Prekidač sa ključem okrenite u položaj "0" i izvucite ključ.
- Pritisnite prekidač za isključenje u nuždi.
- Uređaj osigurajte podlagačima od samopokretanja.
- Neznatno odignite i izvucite posudu za nakupljenu prljavštinu na obe strane.
- Otpustite pričvrtni zavrtnji bočne oplate na obe strane.
- Skinite bočne oplate.
- **Prednja zaptivna letvica**
- Popustite pričvrtni zavrtnji prednje zaptivne letvice (1), a prilikom zamene ih odvijte.
- Navijte novu zaptivnu letvicu, a navrtke nemojte još zatezati.



- Usmerite zaptivnu letvicu.
- Podesite rastojanje zaptivne letvice od poda tako da se ona naginje unazad sa zaustavnim hodom od 10-15 mm.
- Zategnite navrtke.

■ **Gumena letva**

- Ako je istrošena, zamenite je.
- Odvijte pričvrtni zavrtnji gumene letve (2).

→ Navijte novu gumenu letvicu.

■ **Zadnja zaptivna letvica**

- Podesite rastojanje zaptivne letvice od poda tako da se ona naginje unazad sa zaustavnim hodom od 5-10 mm.

→ Ako je istrošena, zamenite je.

- Odvijte pričvrtni zavrtnji zadnje zaptivne letvice (3).

→ Navijte novu zaptivnu letvicu.

■ **Bočne zaptivne letvice**

- Popustite pričvrtni zavrtnji bočne zaptivne letvice, a prilikom zamene ih odvijte.

→ Navijte novu zaptivnu letvicu, a navrtke nemojte još zatezati.

- Za podešavanje rastojanja od podloge podmetnite podlošku debljine 1-3 mm.

- Usmerite zaptivnu letvicu.
- Zategnite navrtke.
- Zavrtnjima pričvrstite bočne oplate.
- Ugurajte i uglavite posudu za prljavštinu na obe strane.

Zamena filtera za prašinu

⚠ **UPOZORENJE**

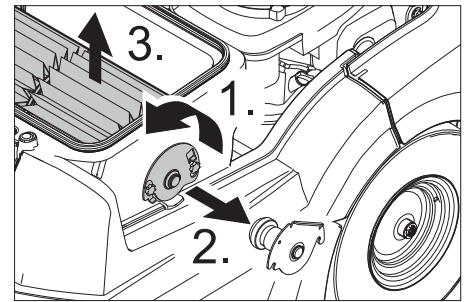
Opasnost po zdravlje!

- *Pre početka zamenjivanja filtera za prašinu ispraznite posudu sa nakupljenom prljavštinom. Prilikom radova na filterskom sklopu nosite masku za zaštitu od prašine. Pridržavajte se propisa o sigurnosti pri radu sa finom prašinom.*

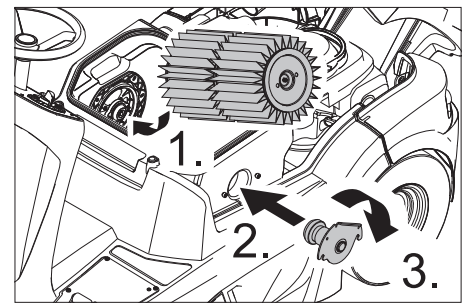
OPREZ

Opasnost od oštećenja!

- *Filter za prašinu ne sme da se pere u vodi.*
- Prekidač sa ključem okrenite u položaj "0" i izvucite ključ.
- Pritisnite prekidač za isključenje u nuždi.
- Otvorite poklopac uređaja.



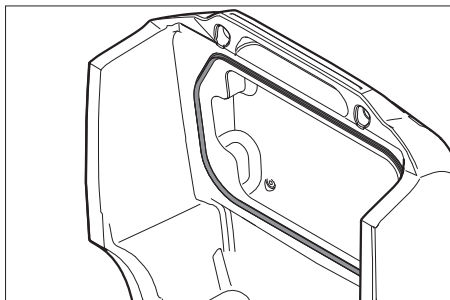
- Otpustite zavrtnje.
- Pritisnite držač filtera na gore i skinite ga.
- Izvadite filter sa lamelama.
- Umetnite novi filter.



- Zahvatnik treba da dosedne u otvore na pogonskoj strani.
- Umetnite držač filtera i pritisnite ga na dole.
- Zategnite zavrtnje.

Napomena: Pri ugradnji novog filtera pazite da lamele ostanu neoštećene.

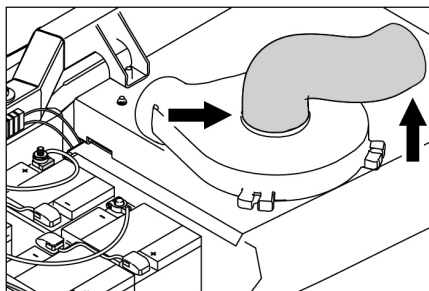
Zamena zaptivke filterske kutije



- Izvadite zaptivku filterske kutije iz utora u poklopcu uređaja.
- Umetnite novu zaptivku.

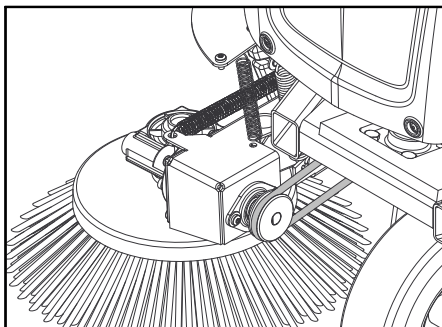
Provera usisnog ventilatora

- Proverite zaptivenost creva na usisnom ventilatoru.

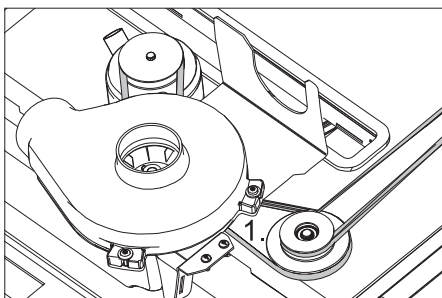


Provera pogonskog remenja

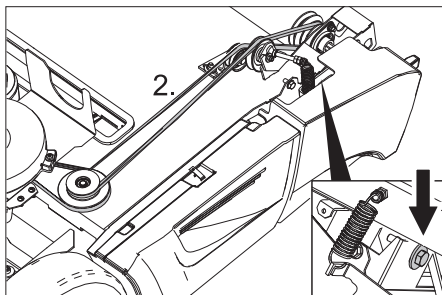
- Prekidač sa ključem okrenite u položaj "0" i izvucite ključ.
- Pritisnite prekidač za isključenje u nuždi.
- Otvorite poklopac uređaja.



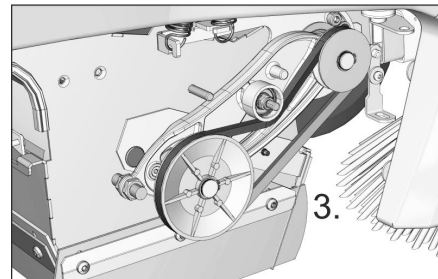
- Proverite zategnutost, pohabanost i oštećenost oblog remena bočne metle.



- Proverite zategnutost, pohabanost i oštećenost klinastog remena pogona valjka za metenje.



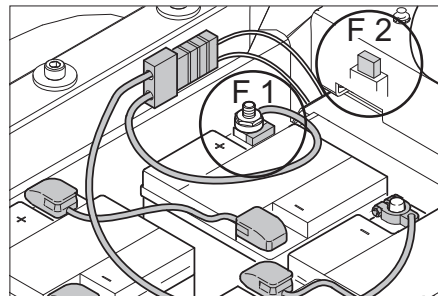
- Proverite zategnutost, pohabanost i oštećenost klinastog remena pogona valjka za metenje.



- Proverite zategnutost, pohabanost i oštećenost klinastog remena pogona valjka za metenje.
- Po potrebi pomoću zavrtnja pritegnite klinasti remen.

Zamena osigurača

- Neispravni osigurač zamenite novim.



| | | |
|-----|---|-------|
| F 1 | Glavni osigurač Osigurač akumulatora | 150 A |
| F 2 | Pljosnati utični osigurač Vakuumska pumpa | 3 A |
| F 5 | Pljosnati utični osigurač Rotaciona signalna svetiljka (opcija) | 7,5 A |

Napomena: Ovaj osigurač se nalazi na levoj strani uređaja ispod čeone oplata.

■ Osigurač polova

SAVET

Neispravne osigurače polova sme menjati samo Kärcher-ova servisna služba ili ovlašćeni stručnjak. Ukoliko je ovaj osigurač u kvaru, moraju se ispitati uslovi za primenu uređaja kao i celokupna upravljačka jedinica.

■ Osigurač rotacione signalne svetiljke (opcija)

Ako treba promeniti osigurač, čeona oplata mora da se skinu.

- Otpustite zavrtnje čeone oplata.
- Skinite čeonu oplatu.
- Neispravni osigurač zamenite novim.

Otklanjanje smetnji

| Smetnja | Otklanjanje |
|---|---|
| Uređaj ne vozi | Sedite na sedište vozača, kontaktni prekidač sedišta vozača se aktivira. |
| | Deblokirajte prekidač za isključenje u nuždi. |
| | Utaknite utikač akumulatora (KM 90/60 R Bp). |
| | Prekidač sa ključem prebacite u položaj "1". |
| | Proverite osigurač F1; eventualnu zamenu prepustite Kärcher-ovoj servisnoj službi. |
| | Proverite napunjenost akumulatora. Po potrebi napunite akumulator. |
| | Obavestite Kärcher servisnu službu. |
| Uređaj ne mete kako treba | Proverite pohabanost valjka za metenje i bočnih metli pa ih po potrebi zamenite |
| | Proverite ispravnost zaklopke za grubu prljavštinu. |
| | Proverite pohabanost zaptivnih letvica, po potrebi ih podesite ili zamenite. |
| | Proverite remene pogona metenja. |
| | Obavestite Kärcher servisnu službu. |
| Uređaj diže prašinu Nedovoljan učinak usisavanja | Ispraznite posudu za nakupljenu prljavštinu |
| | Proverite zaptivenost creva na usisnom ventilatoru. |
| | Očistite i proverite filter za prašinu, po potrebi ga zamenite. Filter za prašinu ne sme da se pere u vodi. |
| | Proverite ispravnost položaja filtera za prašinu. |
| | Zatvorite kapak za mokro/suvo usisavanje. |
| | Proverite pohabanost zaptivnih letvica, po potrebi ih podesite ili zamenite. Obavestite Kärcher servisnu službu. |
| Spuštanje bočnih metli ili valjka za metenje ne radi. | Proverite i po potrebi zamenite osigurač F2. |
| | Obavestite Kärcher servisnu službu. |
| Valjak za metenje se ne vrti | Programski prekidač postavite na stepen 2 ili 3. |
| | Odstranite trake ili petlje sa valjka za metenje. |
| | Proverite zategnutost klinastog remena |
| | Obavestite Kärcher servisnu službu. |
| Prikazuje se šifra greške. | Uređaj sasvim isključite pa ponovo uključite. |
| | Pri učestalom pojavljivanju šifre greške obavestite Kärcher-ovu servisnu službu. |

Šifra greške

| Indikator servisa | Indikator napunjenosti akumulatora | Indikator preopterećenja jedinice za čišćenje filtera | Indikator preopterećenja voznog motora | Indikator preopterećenja valjka za metenje | Značenje |
|-------------------|------------------------------------|---|--|--|---|
| žuto | zeleno/žuto/ crveno | crveno | crveno | crveno | |
| treperi | -- | -- | -- | x | Prekidač za isključenje u nuždi je pritisnut. |
| treperi | -- | -- | x | -- | Previsoka temperatura platine |
| treperi | -- | -- | x | x | Napon akumulatora nije dovoljan |
| treperi | -- | x | -- | -- | Defekt vozne pedale |
| treperi | -- | x | -- | x | Prekid voda električnih potrošača |
| treperi | -- | x | x | -- | Kratak spoj električnih potrošača |
| treperi | -- | x | x | x | Greška prilikom punjenja |
| treperi | x | -- | -- | -- | Modul napajanja u kvaru |
| treperi | x | -- | -- | x | Ugrađeni punjač je neispravan |
| treperi | x | -- | x | -- | Glavni kontaktor ne otvara |
| isključeno | bez značenja | x | -- | -- | Preopterećenje jedinice za čišćenje filtera |
| isključeno | bez značenja | -- | x | -- | Preopterećenje voznog motora |
| isključeno | bez značenja | -- | -- | x | Preopterećenje valjka za metenje |

Tehnički podaci

| | | KM 90/60 R Bp | KM 90/60 R Bp Pack |
|--|-------------------|--|--|
| Podaci uređaja | | | |
| Dužina x širina x visina | mm | 1635 x 980 x 1260 | 1635 x 980 x 1260 |
| Prazna težina | kg | 200 | 330 |
| Transportna težina | kg | 275 | 405 |
| Dozvoljena ukupna težina | kg | 530 | 530 |
| Brzina vožnje | km/h | 6 | 6 |
| Brzina metenja | km/h | 6 | 6 |
| Savladavanje uspona (maks.) | % | 12 | 12 |
| Prečnik valjka za metenje | mm | 250 | 250 |
| Širina valjka za metenje | mm | 615 | 615 |
| Prečnik bočnih metli | mm | 410 | 410 |
| Površinski učinak bez bočnih metli | m ² /h | 3690 | 3690 |
| Površinski učinak sa 1 bočnom metlom | m ² /h | 5400 | 5400 |
| Površinski učinak sa 2 bočne metle | m ² /h | 7110 | 7110 |
| Radna širina bez bočne metle | mm | 615 | 615 |
| Radna širina sa 1 bočnom metlom | mm | 900 | 900 |
| Radna širina sa 2 bočne metle | mm | 1185 | 1185 |
| Zapremina posuda za prljavštinu | l | 60 | 60 |
| Stepen zaštite, zaštićeno od kapajuće vode | -- | IPX 3 | IPX 3 |
| Motori | | | |
| - Vozni motor | | | |
| Tip | -- | Redno spojen motor za vožnju prema napred i unazad | Redno spojen motor za vožnju prema napred i unazad |
| Tip | -- | Motor na glavčini prednjeg točka | Motor na glavčini prednjeg točka |
| Napon | V | 24 | 24 |
| Nominalna jačina struje | A | 40 | 40 |
| Nominalna snaga (mehanička) | W | 600 | 600 |
| Stepen zaštite | -- | IP 54 | IP 54 |
| Broj obrtaja | 1/min | kontinualno | kontinualno |
| - Agregati za metenje i ventilatori | | | |
| Tip | -- | Motor jednosmerne struje sa permanentnim magnetom | Motor jednosmerne struje sa permanentnim magnetom |
| Tip | -- | B14 | B14 |
| Napon | V | 24 | 24 |
| Nominalna jačina struje | A | 33 | 33 |
| Nominalna snaga (mehanička) | W | 600 | 600 |
| Stepen zaštite | -- | IP 20 | IP 20 |
| Broj obrtaja | 1/min | 3600 | 3600 |
| Akumulator | | | |
| Tip | -- | -- | 6V 6iV 180 DTP |
| Ukupan broj | -- | -- | 4 |
| Kapacitet | Ah | -- | 180 |
| Trajanje punjenja potpuno ispražnjenog akumulatora | h | -- | 10...15 |
| Trajanje rada nakon višekratnog punjenja | h | -- | ca. 2,5 |
| Punjač | | | |
| Napon el. mreže | V~ | -- | 230 |
| Izlazni napon | V | -- | 24 |
| Izlazna struja | A | -- | 27 |
| Osigurači | | | |
| Osigurač (F1) - glavni osigurač | A | 150 | 150 |
| Osigurač (F2) - vakuumska pumpa | A | 3 | 3 |
| Gume | | | |
| Veličina pozadi | -- | 4.00-8 6PR | 4.00-8 6PR |

| | | | |
|--|------------------|-----------------------|----------------------------|
| Pritisak vazduha pozadi | bar | KM 90/60 R Bp 4,25 | KM 90/60 R Bp Pack 4,25 |
| Kočnica | | | |
| Radna/poziciona kočnica | -- | elektronska | elektronska |
| Filterski i usisni sistem | | | |
| Površina filtera za finu prašinu | m ² | 4,0 | 4,0 |
| Kategorija primene filtra za prašinu koja ne štodi zdravlju | -- | M | M |
| Nominalni podpritisak usisnog sistema | mbar | 8 | 8 |
| Nominalni zapreminski protok usisnog sistema | l/s | 41 | 41 |
| Okolni uslovi | | | |
| Temperatura | °C | +5...+45 | +5...+45 |
| Vlažnost vazduha, bez stvaranja kondenzata | % | 0 - 90 | 0 - 90 |
| Izračunate vrednosti prema EN 60335-2-72 | | | |
| Emisija buke | | | |
| Nivo zvučnog pritiska L _{pA} | dB(A) | 69 | 69 |
| Nepouzdanost K _{pA} | dB(A) | 2 | 2 |
| Nivo zvučne snage L _{WA} + nepouzdanost K _{WA} | dB(A) | 87 | 87 |
| Vibracije uređaja | | | |
| Vrednost vibracije na ruci | m/s ² | <2,5 | <2,5 |
| Sedište | m/s ² | <0,5 | <0,5 |
| Nepouzdanost K | m/s ² | 0,2 | 0,2 |

Izjava o usklađenosti sa propisima EU

Ovim izjavljujemo da ovde opisana mašina po svojoj koncepciji i načinu izrade, sa svim njenim modelima koje smo izneli na tržište, odgovara osnovnim zahtevima dole navedenih propisa Evropske Zajednice o sigurnosti i zdravstvenoj zaštiti. Ova izjava prestaje da važi ako se bez naše saglasnosti na mašini izvedu bilo kakve promene.

Proizvod: Mašina za metenje sa usisavanjem

Tip: 1.047-xxx

Odgovarajuće EU-direktive:

2006/42/EZ (+2009/127/EZ)

2014/30/EU

2000/14/EZ

2014/53/EU (TCU)

Primenjene usklađene norme:

EN 60335-1

EN 60335-2-29

EN 60335-2-72

EN 55012: 2007 + A1: 2009

EN 55014-1:2006 + A1: 2009 + A2:2011

EN 55014-2: 1997+A1: 2001+A2: 2008

EN 61000-3-2: 2014

EN 61000-3-3: 2013

EN 61000-6-2: 2005

(TCU)

EN 300 328 V2.2.2

EN 300 330 V2.1.1

EN 300 440 V2.1.1

EN 301 511 V12.5.1

Primenjeni nacionalni standardi:

Primenjeni postupak ocenjivanja usklađenosti:

2000/14/EZ: Prilog V

Nivo jačine zvuka dB(A)

Izmerena: 85

Zagarantova 87
na:

Potpisnici deluju po nalogu i uz punomoć upravnog odbora.



H. Jenner
Chairman of the Board of Management



S. Reiser
Director Regulatory Affairs & Certification

Opunomoćeni za izradu dokumentacije:
S. Reiser

Alfred Kärcher SE & Co. KG
Alfred-Kärcher-Straße 28-40
71364 Winnenden (Germany)



Tel.: +49 7195 14-0

Fax: +49 7195 14-2212

Winnenden, 2021/02/01

Pribor

| | |
|--|--------------------|
| Standardna bočna četka | 6.906-132.0 |
| Za čišćenje unutrašnjih i spoljašnjih površina. | |
| Tvrda bočna metla | 6.905-625.0 |
| Za uklanjanje tvrdokorne prljavštine na spoljašnjim površinama, vodootporna. | |
| Mekana bočna metla | 6.905-626.0 |
| Specijalno za metenje fine prašine na glatkim podovima. | |
| Standardni valjak za metenje | 4.762-430.0 |
| Otporan na habanje i vodu. Univerzalne četke za čišćenje unutrašnjih i spoljašnjih površina. | |
| Mekani valjak za metenje | 4.762-442.0 |
| Sa prirodnim čekinjama, specijalno za metenje fine prašine na glatkim podovima u zatvorenim prostorijama. Nije otporan na vodu i nije za abrazivne površine. | |
| Tvrđi valjak za metenje | 4.762-443.0 |
| Za uklanjanje tvrdokorne prljavštine na spoljašnjim površinama, vodootporna. | |
| Filter za prašinu | 6.414-576.0 |
| Antistatični valjak za metenje | 4.762-441.0 |
| Dodatni pneumatici od pune gume | 2.641-129.0 |
| Dodatna leva bočna metla | 2.644-268.0 |
| dodatno rotirajuće svetlo | 2.643-887.0 |
| Komplet držača za metle Homebase | 4.035-523.0 |
| Komplet klešta za grubu prljavštinu Homebase | 4.035-524.0 |

  Преди първото използване на Вашия уред прочетете това оригинално инструктуя упътване за работа, действайте според него и го запазете за по-късно използване или за следващия притежател.

Преди първото пускане в експлоатация непременно прочетете указанията за безопасност!

Съдържание

| | | | |
|---|----|----|----|
| Общи указания | BG | .. | 1 |
| Опазване на околната среда | BG | .. | 1 |
| Гаранция | BG | .. | 1 |
| Принадлежности и резервни части | BG | .. | 1 |
| Символи на Упътването за употреба | BG | .. | 2 |
| Символи на уреда | BG | .. | 2 |
| Употреба по предназначение | BG | .. | 2 |
| Предвидима грешна употреба | BG | .. | 2 |
| Подходящи настилки | BG | .. | 2 |
| Указания за безопасност | BG | .. | 2 |
| Употреба | BG | .. | 2 |
| Обслужване | BG | .. | 2 |
| Режим движение | BG | .. | 3 |
| Уреди, задействани с акумулатори | BG | .. | 3 |
| Транспорт | BG | .. | 3 |
| Поддръжка | BG | .. | 3 |
| Функция | BG | .. | 3 |
| Обслужващи и функционални елементи | BG | .. | 4 |
| Преглед на уреда | BG | .. | 4 |
| Обслужващо поле | BG | .. | 4 |
| Застопоряваща спиралка | BG | .. | 4 |
| Преди пускане в експлоатация | BG | .. | 5 |
| Отваряне/затваряне на капака на уреда | BG | .. | 5 |
| Указания за разтоварване | BG | .. | 5 |
| Акумулатори | BG | .. | 5 |
| Пускане в експлоатация | BG | .. | 7 |
| Общи указания | BG | .. | 7 |
| Преди старта/проверка на безопасността | BG | .. | 7 |
| Експлоатация | BG | .. | 8 |
| Да се настрои седалката на водача | BG | .. | 8 |
| Проверка на състоянието на зареждане на акумулатора | BG | .. | 8 |
| Проверете застопоряващата спиралка | BG | .. | 8 |
| Повърхност на поставката | BG | .. | 8 |
| Бутон аварийно изключване | BG | .. | 8 |
| Да се изберат програми | BG | .. | 8 |
| Включване на уреда | BG | .. | 8 |
| Пътуване на уреда | BG | .. | 8 |
| Режим метене | BG | .. | 9 |
| Да се изпразни резервоара за изметеното | BG | .. | 10 |
| Изключете уреда | BG | .. | 10 |
| Транспорт | BG | .. | 10 |

| | | | |
|---|----|----|----|
| Съхранение | BG | .. | 10 |
| Спиране от експлоатация | BG | .. | 10 |
| Грижи и поддръжка | BG | .. | 10 |
| Общи указания | BG | .. | 10 |
| Почистване | BG | .. | 10 |
| Интервали на поддръжка | BG | .. | 10 |
| Дейности по поддръжката | BG | .. | 11 |
| Помощ при неизправности | BG | .. | 15 |
| Код за повреда | BG | .. | 15 |
| Технически данни | BG | .. | 17 |
| ЕС Декларация за съответствие | BG | .. | 18 |
| Принадлежности | BG | .. | 18 |

Общи указания

Ако при разопаковане установите транспортна повреда, уведомете магазина, от който сте закупили уреда.

- Предупредителните и указателните табелки на уреда дават важни напътствия за безопасна работа.
- Освен указанията в ръководството за експлоатация трябва да се спазват и общите нормативни предписания за безопасност и предпазване от злополуки.

Опазване на околната среда



Опаковъчните материали могат да се рециклират. Моля не хвърляйте опаковките при домашните отпадъци, а ги предайте на вторични суровини с цел повторна употреба.



Старите уреди съдържат ценни материали, подлежащи на рециклиране, които могат да бъдат употребени повторно. Поради това моля отстранявайте старите уреди, използвайки подходящи за целта системи за събиране.

Указания за съставките (REACH)

Актуална информация за съставките ще намерите на:

www.kaercher.com/REACH

Гаранция

Във всяка страна важат гаранционните условия, публикувани от оторизираната от нас дистрибуторска фирма. Евентуални повреди на Вашия уред ще отстраним в рамките на гаранционния срок безплатно, ако се касае за дефект в материалите или при производство. В гаранционен случай се обърнете към дистрибутора или най-близкия оторизиран сервис, като представите касовата бележка.

Принадлежности и резервни части

ОПАСНОСТ

За да се избегнат усложнения, ремонтите и монтажа на резервни части на уреда да се извършват само от оторизиран сервис.

- Могат да се използват само принадлежности и резервни части, които са позволени от производителя. Оригиналните принадлежности и оригинални резервни части гарантират сигурната и безпроблемна работа на уреда.
- Други информации относно резервните части можете да получите на www.kaercher.com в област Сервиз.

Символи на Упътването за употреба

⚠ ОПАСНОСТ

Предупреждава за непосредствено грозяща опасност, която води до тежки телесни повреди или до смърт.

⚠ ПРЕДУПРЕЖДЕНИЕ

Предупреждава за възможна опасна ситуация, която би могла да доведе до тежки телесни повреди или смърт.

ПРЕДПАЗЛИВОСТ

Указание за възможна опасна ситуация, която би могла да доведе до тежки телесни повреди или материални щети.

Символи на уреда

| | |
|--|---|
|  | Не измитайте горящи или тлеещи предмети, като напр. цигари, кибрит или подобни. |
|  | Опасност от токов удар. |
|  | Опасност от притискане и порязване на ремъци, странични метли, резервоари, капака на уреда. |
|  | Въздушно налягане на гумите 0.425 MPa 4.25 bar |
|  | Точки за захващане на автомобилния крик |
|  | Фиксирана точка за закрепване |
|  | Мокра/суха клапа |
|  | Сменете метаящия валяк. |
|  | Максимално допустимият пълнен товар на повърхността на поставката възлиза на 20 кг. |
|  | Щепсел зареждане |
|  | Запалване |
|  | Клапан за груби отпадъци |

Употреба по предназначение

Използвайте тази метачна машина само в съответствие със задачите в настоящото Упътване за експлоатация.

- Тази метачна машина е предназначена за метене на замърсени повърхности навън.
- Уредът не се допуска за движение по обществени улици.
- Всяка друга употреба се счита за не съответстваща на предназначението. Производителят не поема отговорност за произтекли поради това щети; рискът за тях се поема единствено от потребителя.
- По уреда не трябва да се предприемат промени.
- Уредът е подходящ само за описаните в Упътването за експлоатация покрития.
- Могат да се минава само по повърхности, позволени от предприемача или неговите упълномощени лица за използване на машините.
- По принцип важи: Леснозапалимите материали да се държат далече от уреда (Опасност от експлозия/пожар).

Предвидима грешна употреба

- Никога не измитайте/засмуквайте експлозивни течности, възпламеняеми газове, както и не разредени киселини и разтворители! Към тях принадлежат бензин, разредители за бои или мазут, които при завихряне с въздуха за всмукване могат да образуват експлозивни пари или смеси, освен това ацетон, не разредени киселини и разтворители, тъй като те атакуват използваните за уреда материали.
- Никога не метете/не засмуквайте реактивни метални прахове (напр. алуминий, магнезий, цинк) във връзка със силно активни и кисели почистващи препарати образуват експлозивни газове.
- Уредът не е подходящ за измитане на опасни за здравето вещества.
- Не измитайте/засмуквайте горящи или тлеещи предмети.
- Забранява се престоя в опасни области. Забранена е работата във взривоопасни помещения.
- Взимането със себе си на придружаващи лица не се допуска.
- С този уред не е позволено избутване/теглене или транспортиране на предмети.

Подходящи настилки

- Асфалт
- Индустриални подове
- Циментови подове
- Бетон
- Павеа

Указания за безопасност

Употреба

- Уредът с приспособленията за работа преди използване да се провери за безупречно състояние и експлоатационна сигурност. Ако уредът не е в отлично състояние, използването му е забранено.
- Да се спазват указанията за безопасност при работа с уреда в опасни зони (например на бензиностанции). Забранена е работата във взривоопасни помещения.

Обслужване

- Уредът не трябва да се използва от деца, младежи или неоторизирани лица.
- Уредът може да бъде обслужван от лица с ограничени физически, сензорни или умствени способности или с липса на опит и познания, ако те бъдат под надзор или ако са получили инструкции за безопасното използване на уреда и свързаните с него опасности.
- Обслужващото лице трябва да използва уреда според предписанията. По време на работа то трябва да се съобразява с околните предмети и да внимава за трети лица и особено за деца.
- Преди началото на работа обслужващото лице трябва да се увери, че всички защитни приспособления са поставени правилно и функционират.
- Обслужващото лице на уреда е отговорно за злополуки с други лица или с тяхното имущество.
- Обслужващото лице трябва да е с плътно прилепнало облекло. Носете здрави обувки и избягвайте свободното облекло.
- Проверявайте преди навлизане (напр. деца). Погрижете се за достатъчна видимост!
- Уредът никога не трябва да се оставя без надзор, докато двигателят работи. Обслужващото лице може да напуска уреда едва, когато моторът е угаснал, уредът е осигурен против непреднамерени движения и ключът за запалването е изваден.
- Уредът трябва да се използва само от хора, които са обучени за експлоатацията му и които са доказали способностите си за работа с него, и са натоварени изрично с използването му.
- Децата трябва да бъдат под надзор, за да се гарантира, че няма да играят с уреда.

Режим движение

⚠ Опасност

Опасност от нараняване!

Опасност от преобръщане при твърде големи наклони.

- По посоката на движение преминавайте само по нагорнища и наклони до 12%.

Опасност от преобръщане при нестабилна основа.

- Уредът да се движи само на укрепена основа.

Опасност от преобръщане при твърде голем страничен наклон.

- Напречно на посоката на движение да се преминават само наклони до максимално 12%.

Уреди, задействани с акумулатори

Указание

Гаранционни претенции могат да съществуват само, ако използвате препоръчаните от Керхер акумулатори и зарядни устройства.

- Непременно да се спазват указанията за експлоатация на производителя на акумулатора и на зарядното устройство. Спазвайте препоръките на законодателя при боравене с акумулатори.
- Никога не оставяйте акумулаторите в разрежено състояние, а ги заредете отново възможно най-скоро.
- За избягване на блуждаещи токове поддържайте акумулаторите винаги чисти и сухи. Пазете от замърсявания, напр. от метален прах.
- Не поставяйте инструменти върху акумулаторите. Късо съединение и опасност от експлозия.
- В никакъв случай не се занимавайте в открит пламък, не създавайте искри и не пушете в близост до акумулатор или в помещение за зареждане на акумулатор. Опасност от експлозия.
- Да не се докосват горещите части, напр. задвижващ мотор (опасност от изгаряне).
- Внимание при боравене с киселини за акумулатори. Спазвайте съответните правила по техника на безопасност!
- Изразходваните акумулатори да се отстраняват опазвайки околната среда за отпадъци съгласно Директивите на ЕО 91/ 157 ЕИО.

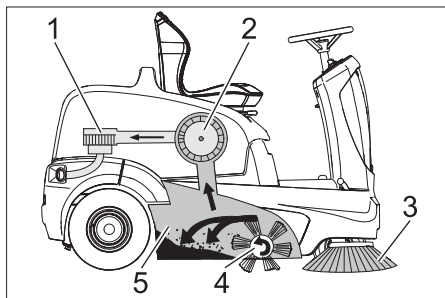
Транспорт

- При транспорта на уреда да се спира мотора и уреда да се закрепва сигурно.

Поддръжка

- Преди почистване и поддръжка на уреда, смяна на части или преминаване към друга функция да се изключи уреда и да се извади ключа.
- Не трябва да почиствате уреда с маркуч или с водна струя под налягане (опасност от късо съединение или от други повреди).
- Ремонти трябва да се извършват само от оторизирани сервизи или от специалисти в тази област, които са запознати с всички предписания за сигурност.
- Да се спазва проверката във връзка със сигурността в съответствие с валидните местни разпоредби за сменящи мястото си промишлени уреди.
- Извършвайте работата по уреда с подходящи ръкавици.

Функция

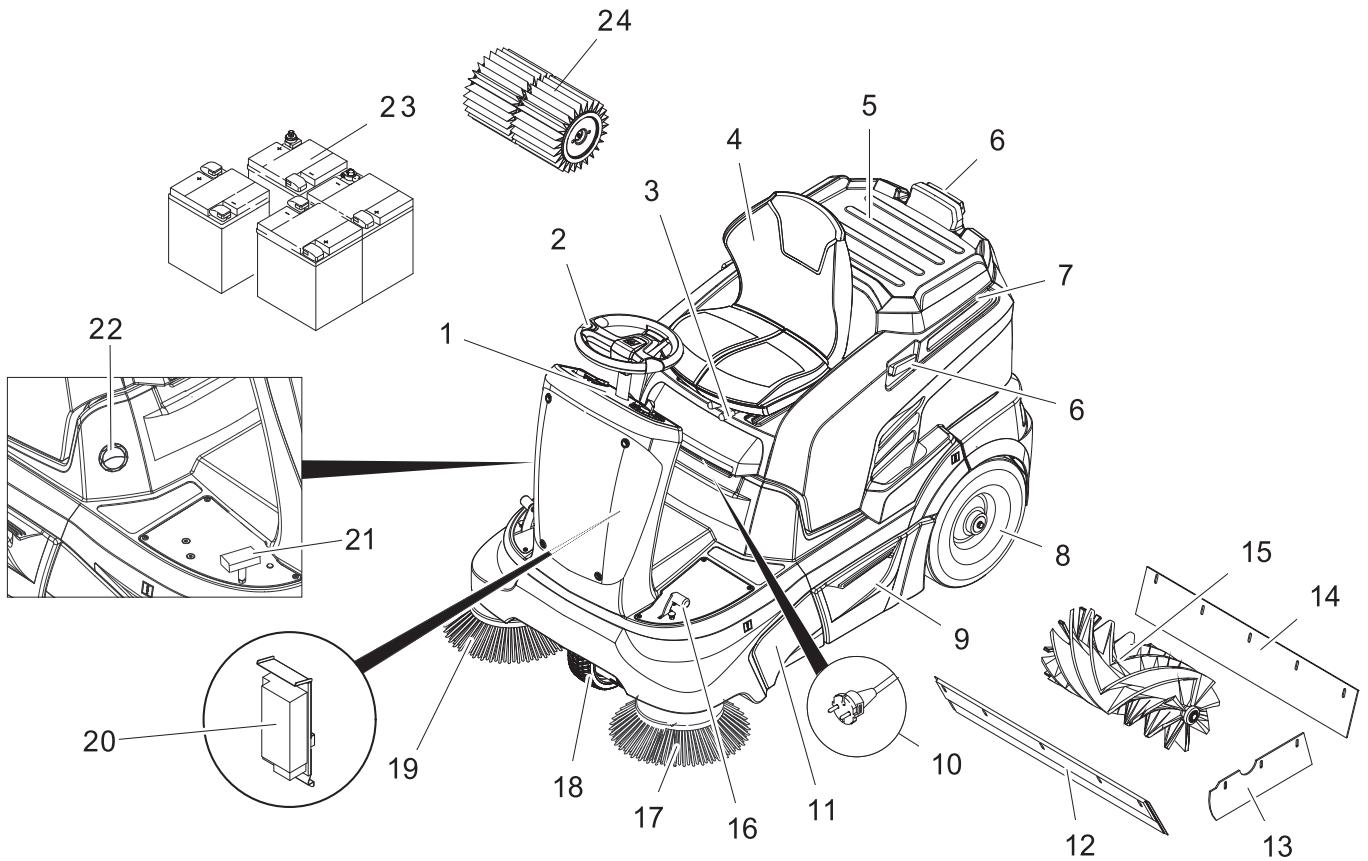


Метачната машина работи по принципа на преобръщане.

- Страничните метли (3) почистват ъгли и кантове на повърхността за метене и изпращат мръсотията в канала на валяка за метене.
- Въртящия се валяк за метене (4) изпраща мръсотията директно в резервоара за изметенота (5).
- Завихрящият се в съда прах се отделя от филтъра за прах (2) и филтрираният чист въздух се изсмуква от смукателния уловител (1).

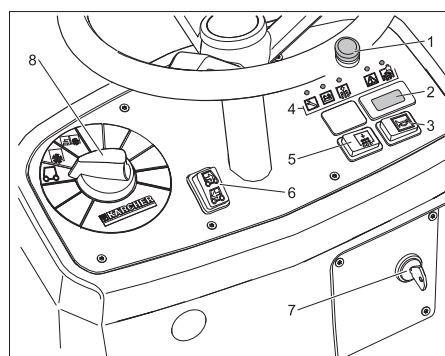
Обслужващи и функционални елементи

Преглед на уреда



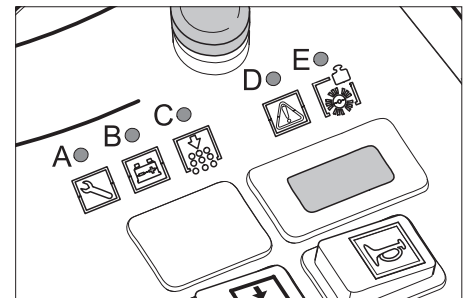
- 1 Обслужващо поле
- 2 Волан
- 3 Лост настройка на седалката
- 4 Седалка (с контактен прекъсвач на седалката)
- 5 Повърхност на поставката
- 6 Придържача шина за Homebase
- 7 Капак на уреда
- 8 Задно колело
- 9 Резервоар за изметеното (от двете страни)
- 10 Щепсел на зарядното устройство (KM 90/60 R Вр Pack)
- 11 Достъп до метящия валик
- 12 Предна уплътняваща пластина
- 13 Странична уплътняваща пластина
- 14 Задна уплътняваща пластина
- 15 Метящ валик
- 16 Повдигане/ спускане на педала за клапана за груби отпадъци
- 17 Лева странична метла (опция)
- 18 Предно колело
- 19 Дясна странична метла
- 20 Зарядно устройство (KM 90/60 R Вр Pack: вече монтиран) (KM 90/60 R Вр: не се съдържа в обема на доставка)
- 21 Педал на газта
- 22 Мокра/ суха клапа
- 23 Акумулатори (KM 90/60 R Вр Pack: вече монтиран) (KM 90/60 R Вр: не се съдържа в обема на доставка)
- 24 Филтър за прах

Обслужващо поле



- 1 Бутон аварийно изключване
- 2 Брояч на работните часове
- 3 Клаксон
- 4 Контролни лампи
- 5 Включване на ръчното почистване на филтъра.
- 6 Превключвател за посоката на движение (напред/назад)
- 7 Ключов прекъсвач
- 8 Програмен прекъсвач

Контролни лампи



- A Сервиз (жълто)
- B Състояние на зареждане на акумулатора (червено/жълто/зелено)
- C Претоварване на почистването на филтъра (червено)
- D Претоварване на тяговия мотор (червено)
- E Претоварване на метящия валик (червено)

Застопоряваща спирачка

Уредът е оборудван с автоматична застопоряваща спирачка, която е интегрирана в задвижването на предните колела.

Застопоряващата спирачка действа, щом уредът спре.

Преди пускане в експлоатация

Отваряне/затваряне на капака на уреда

⚠ ОПАСНОСТ

Опасност от прищипване при затваряне на капака на уреда. Затова спускайте бавно капака на уреда.

Преди пускане в експлоатация, поддръжка или дейности по настройката капакът на уреда трябва да се отвори.

- Хванете капака на уреда отпред и го завъртете назад заедно със седалката.
- Една обезопасителна лента държи капака на уреда в задно положение.

Указания за разтоварване

⚠ Опасност

Опасност от нараняване, опасност от увреждане!

При разтоварване имайте пред вид теглото на уреда!

За товарене да не се използва вилков транспортър, уреда може да се увреди при това.

Указание

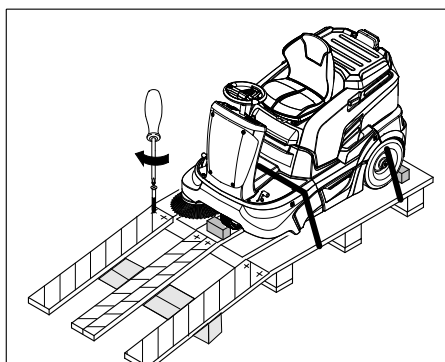
За незабавно изключване на всички функции натиснете прекъсвача за аварийно изключване и завъртете ключовия прекъсвач на „0“.

| | |
|-------------------------|----------|
| Тегло (без акумулатори) | 200 kg * |
| Тегло (с акумулатори) | 330 kg * |

- * Ако са монтирани приставки, теглото е още по-високо.
- При разтоварване на уреда използвайте подходяща рампа или кран!
- Ако уредът се доставя върху палет, с приложените дъски се изгражда рампа за спускане.

При товарене подхождайте както следва:

- Разрежете опаковъщата лента от пластмаса и отстранете фолиото.
- Отстранете закрепването на обтягачната лента на точките на допирание.
- Четирите обозначени летви на пода на палета са закрепени с винтове. Да се развият тези летви.
- Летвите да се поставят на ръба на палета. Летвите да се насочат така, че да стоят преди краищата на уреда. Закрепете летвите с винтовете.

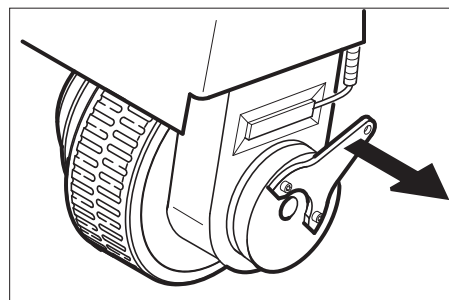


- Приложените в опаковката греди за укрепване избутайте под рампата.
- Отстранете дървените трупчета за фиксиране на колелата и ги пхнете под рампата.

Избутайте машината за метене от палета (при уред без монтирана батерия)

⚠ ОПАСНОСТ

- Опасност от нараняване! Преди ръчно освобождаване на застопоряващата спирачка уреда да се осигури против самопроизволно придвижване. След освобождаване на застопоряващата спирачка уредът продължава да се придвижва, докато се достигне скорост от прикл. 4,5 км/ч. След това електрониката спира уреда.
- Забранява се освобождаването на застопоряващата спирачка на наклон без предпазител от самопроизволно придвижване.
- Освобождаване на застопоряващата спирачка.



- Издърпайте спирачния лост от колелото и го задръжте в това положение. По този начин застопоряващата спирачка не функционира, уредът може да се бута.
- Избутайте уреда с помощта на направената рампа от палета.

Придвижете машината за метене от палета (при уред с монтирана батерия)

- Свързване на батерията, вижте глава "Поставяне и свързване на батерии".
- Бутонът за аварийно изключване се деблокира със завъртане.
- Поставете ключовия прекъсвач на „1“.
- Задействайте превключвател посока на движение и бавно подкарайте уреда в посока от рампата надолу.
- Поставете ключовия прекъсвач отново на „0“.

Акумулатори

Указания за безопасност акумулатори

При работа с акумулаторите непременно спазвайте следните предупредителни указания:

| | |
|--|--|
| | Спазвайте указанията на акумулатора, в Упътването за употреба и в Инструкцията за експлоатация на превозното средство! |
| | Носете защита за очите! |
| | Дръжте децата настрана от киселини и от акумулатори! |
| | Опасност от експлозия! |
| | Забраняват се огън, искри, открита светлина и пушене! |
| | Опасност от разяждане! |
| | Първа помощ! |
| | Указателна забележка! |
| | Изхвърляне! |
| | Акумулатора да не се хвърля в кофата за боклук! |

⚠ Опасност

Опасност от експлозия! Върху акумулатора, т.е. върху крайните полюси и свързването на клетките да не се поставят инструменти или подобни.

⚠ Опасност

Опасност от нараняване! Никога не докосвайте раните с олово. След работа по акумулаторите винаги почиствайте ръцете си.

⚠ ОПАСНОСТ

Опасност от пожар и експлозия!

- Забраняват се пушене и открит огън.
- Помещенията, в които се зареждат акумулатори, трябва да се проветряват добре, тъй като при зареждане се образуват високоексплозивни газове.
- Акумулаторите ни бива да се зареждат на открито.

⚠ Опасност

Опасност от разяждане!

- Пръски от киселини в очите или по кожата да се изплакват респ. измият с чиста вода.
- След това незабавно да се потърси лекар.
- Замърсеното облекло да се изпере с вода.

Препоръчани акумулатори, зарядни устройства

Препоръчваме Ви да използвате нашите батерии и зарядни устройства, които са изброени по-долу.

УКАЗАНИЕ

При вариант КМ 90/60 R Вр Pack акумулаторите и зарядното устройство са вече монтирани.

| № за поръчка | Описание | |
|---------------------------|------------------------|-------|
| 6.654-124.0 ³⁾ | 180 Ah - без поддръжка | 6 V** |

** Уредът има нужда от 4 акумулиращи батерии

³⁾ Комплект (24 V/180 Ah) вкл. присъединителен кабел, № за поръчка 4.035-387.0

| № за поръчка | Описание |
|--------------|---|
| 6.654-125.0 | Зарядно устройство за акумулатори без поддръжка |

Използване на акумулаторни батерии на други производители

Указание

Гаранционни претенции могат да съществуват само, ако използвате препоръчаните от Керхер акумулатори и зарядни устройства.

Указание

При използване на батерии на други производители трябва да се спазват максималните размери на батериите.

Максимални размери на акумулатора (отделен акумулатор)

Уредът се нуждае от 4 отделни батерии по 6 волта.

| Дължина | Широчина | Височина |
|---------|----------|----------|
| 264 mm | 190 mm | 284 mm |

Ако при КМ 90/60 R Вр се поставят акумулатори, които се нуждаят от малка поддръжка, трябва да се има пред вид следното:

- Максималните размери на акумулаторите трябва да се спазват.
- При зареждане на акумулатори, които се нуждаят от малка поддръжка, капакът на уреда трябва да се наклони нагоре.
- При зареждане на акумулатори, които се нуждаят от малка поддръжка, трябва да се спазват изискванията на производителя на акумулаторите.

Поставяне и свързване на акумулаторите

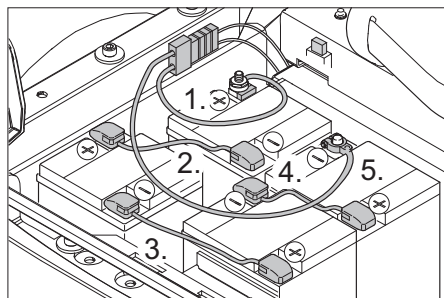
- Да се отвори капака на уреда.
- Поставете акумулаторите в носача за акумулатори.
- Настройте съответно гумения буфер за закрепване на акумулаторите.

⚠ Предупреждение

Внимавайте за правилната ориентация на полюсите.

УКАЗАНИЕ

Свързващите кабели не са включени в обема на доставка.



Фигурата показва КМ 90/60 R Вр с допълнително монтирани и поставени на полюсите батерии, както и щепсела за зареждане за външно зарядно устройство.

Указание за КМ 90/60 R Вр Pack: Зарядното устройство и комплектът батерии са монтирани и поставени на полюсите още в завода, няма наличен щепсел за зареждане.

- Полюсната клемма (червен кабел) да се подвърже на плюсовия полюс (+).
- Завинтите свързващите кабели на акумулатора.
- Да се подвърже полюсната клемма на минусовия полюс (-).

Указание

При демонтаж на акумулатора да се внимава за това, първо да се разкачи кабела на минусовия кабел. Полюсите на акумулатора и полюсовите клемми да се проверят за достатъчна защита със смазка за защита на полюси.

⚠ ПРЕДУПРЕЖДЕНИЕ

Преди пускане в експлоатация на уреда заредете акумулаторите.

Зареждане на акумулаторите

⚠ Опасност

Опасност от нараняване! Да се спазват разпоредбите за безопасност при боравене с акумулатори. Да се спазва Упътването за употреба на производителя на зарядното устройство.

⚠ ОПАСНОСТ

Акумулаторите да се заредят с подходящо зарядно устройство.

УКАЗАНИЕ

Когато акумулаторите се заредят, зарядното устройство да се откачи първо от мрежата, а след това от акумулаторите.

(1) Процес на зареждане КМ 90/60 R Вр Pack

⚠ Опасност

Опасност от нараняване! Позволява се използването на зарядното устройство само тогава, когато мрежовият кабел не е повреден. Повредените мрежови кабели незабавно да се сменят от производителя, сервиза или квалифицирано лице.

УКАЗАНИЕ

Уредът е оборудван серийно с акумулатори, които не се нуждаят от поддръжка.

- Да се отвори капака на уреда.
- Щепсела на зарядното устройство да се пъхне в контакта.

Указание

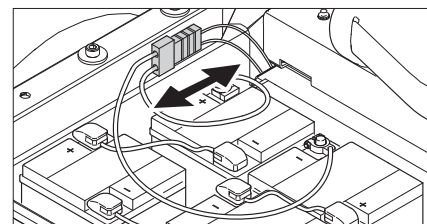
Зарядното устройство е електронно регулирано и самостоятелно приключва процеса на зареждане. Всички функции на уреда се прекъсват автоматично при процеса на зареждане.

Контролната индикация на акумулатора показва напредък на процеса на зареждане при поставен щепсел:

| | |
|--------------------------------|---|
| Повреда на акумулатора | A=мига жълто, B=изкл, C+D+E=червено |
| Акумулаторът се зарежда | свети жълто |
| Акумулаторът е зареден | свети зелено |
| Грешка на зарядното устройство | A=мига жълто, B+E=червено, C+D=изкл |

(2) Процес на зареждане КМ 90/60 R Вр

- Да се отвори капака на уреда.
- Извадете щепсела на акумулатора и свържете кабела за зареждане на зарядното устройство.



- Да се постави мрежовия щекер и да се включи зарядното устройство.

Указание

Препоръчаните зарядни устройства (подходящи за съответно използваните акумулатори) са електронно регулирани и завършват самостоятелно процеса на зареждане. Всички функции на уреда се прекъсват автоматично при процеса на зареждане.

Акумулатори, които се нуждаят от малка поддръжка

- Един час преди края на процеса на зареждане добавете дестилирана вода, спазвайки правилното ниво на киселинност. Акумулаторът е съответно обозначен.

⚠ ОПАСНОСТ

Опасност от разяждане! Доливането на вода в разредено състояние на батерията може да доведе до изтичане на киселина.

При боравене с киселина от батериите използвайте защитни очила и защитно облекло. Спазвайте местните разпоредби за боравене с батерии!

⚠ ОПАСНОСТ

Опасност от разяждане!

- Пръски от киселини в очите или по кожата да се изплакват респ. измият с чиста вода.

- След това незабавно да се потърси лекар.
- Сменете облеклото си.
- Замърсеното облекло да се изпере с вода.

⚠ Предупреждение

Опасност от увреждане. За доливане на акумулаторите да се използва само дестилирана или обезсолена вода (VDE 0510). Да не се използват чужди добавки (така наречени средства за подобрение), в противен случай се отменя всякаква гаранция.

След процеса на зареждане

- Изключете зарядното устройство и го разделете от мрежата.
- При уреди с вградено зарядно устройство: Извадете щепсела на акумулатора от зареждащия кабел и го свържете с уреда.

Проверете нивото на течността и го коригирайте (само при батерии, които се нуждаят от малка поддръжка).

⚠ Предупреждение

При напълнен с киселина акумулатор редовно проверявайте нивото на течността.

- Киселината на изцяло напълнен акумулатор при 20 °C има специфично тегло от 1,28 кг/л.
- Киселината на частично зареден акумулатор има специфично тегло между 1,00 и 1,28 кг/л.
- Във всички клетки специфичното тегло на киселината трябва да бъде еднакво.
- Развивайте всички капачета на клетките.
- От всяка клетка да се вземе проба с контролор на киселини.
- Пробата от киселината отново да се върне в същата клетка.
- При твърде ниско ниво на течността допълнете клетките с дестилирана вода до маркировката.
- Заредете акумулатора.
- Завийте капачетата на клетките.

Пускане в експлоатация

Общи указания

Уредът спира електрически в състояние на покой, когато е изпълнено едно от следните условия.

- Кракът е вдигнат от педала за движение.
- Седалката на водача е напусната за повече от 1 секунда.
- Ключовия прекъсвач е поставен на „0“.

Автоматичната застопоряваща спирачка действа едва в състояние на покой.

- Метачната машина се поставя върху равна плоскост.
- Извадете ключа.

Преди старта/проверка на безопасността

- Проверете състоянието на зареждане на акумулатора.
- Да се проверят страничните метли.
- Проверявайте метящия валик за изтриване и завити ленти.
- Да се изпразни резервоара за изметеното.
- Проверете налягането на гумите.
- Проверете функцията на контактния прекъсвач на седалката.

Указание: Описанието вижте в глава Грижи и поддръжка.

Експлоатация

Да се настрои седалката на водача

- Издърпайте навътре лоста за настройка на седалката.
- Изместете седалката, пуснете лоста и го фиксирайте.
- Проверете посредством движение напред и назад, дали седалката е застопорена.

Проверка на състоянието на зареждане на акумулатора

- **Контролната лампа свети зелено**
Акумулаторът е зареден (100...40%).
- **Контролната лампа свети жълто**
Акумулаторът е разреден на 40...20%.
- **Контролната лампа мига червено**
Акумулаторът е почти разреден. Режим метене ще приключи автоматично след кратко време.
- **Контролната лампа свети червено**
Акумулаторът е разреден. Режим метене приключва автоматично (повторно пускане в действие на метящите агрегати е възможно само след зареждане на акумулатора).
- Уредът да се закара директно до станцията за зареждане, при това да се избягват наклони.
- Заредете акумулатора.

Проверете застопоряващата спирачка

⚠ Опасност

Опасност от злополука. Преди всяка експлоатация функцията на застопоряващата спирачка трябва да се провери на равно място.

- Заемете седящо положение.
- Бутонът за аварийно изключване се деблокира със завъртане.
- Поставете ключовия прекъсвач на „1“.
- Задействайте превключвателя за посоката на движение (напред/назад).
- Леко натиснете педала за движение. Трябва да се чуе деблокирането на спирачката и лесно да потегли на равно.
- Да се отпусне педала на газта.

Щом се пусне педала за движение, се чува зацепването на спирачката.

Указание: Ако горното не е така, изключете уреда и се обадете на сервиза.

Повърхност на поставката

Указание: Максимално допустимият пълен товар на повърхността на поставката възлиза на 20 кг.

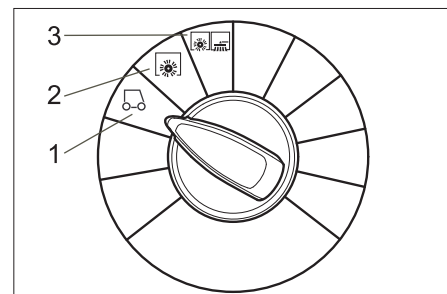
- Погрижете се за сигурното закрепване на зареждането.

Бутон аварийно изключване

– Уредът разполага с бутон за аварийно изключване. Ако той се натисне, уредът спира внезапно и автоматичната застопоряваща спирачка действа.

- За да се задвижи отново уредът, първо деблокирайте бутона за аварийно изключване, а след това за кратко изключете и включете отново ключовия прекъсвач.

Да се изберат програми



1 Пътуване

Пътуване до мястото на приложение. Метящият валик и страничните метли са повдигнати.

2 Метене с метящ валик

Метящият валик се спуска.

3 Метене с метящ валик и странични метли

Метящият валик и страничните метли се спускат.

Включване на уреда

УКАЗАНИЕ

Уредът е оборудван с контактен прекъсвач на седалката. При напускане на седалката на водача след време за забавяне от прибл. 1,5 секунди уредът се спира в състояние на покой и активираните функции на метене се изключват.

- Седнете на седалката на водача.
- НЕ задействайте педала за движение.
- Програмния прекъсвач да се постави на Степен 1 (придвижване).
- Поставете ключовия прекъсвач на „1“.

Пътуване на уреда

⚠ Опасност

Опасност от злополука. Ако уредът вече не показва спирачно въздействие, постъпете както следва:

- Ако на рампа с над 2% наклон при освобождаване на педала на газта уредът не застане на едно място, по причини за сигурност бутонът за аварийно изключване да се натиска само тогава, когато предварително преди всяко пускане в експлоатация е била проверявана съответстващата на правилата механична функция на застопоряващата спирачка.
- Уреда се изключва при достигане на покой (на равна повърхност) и се вика сервиза!
- Допълнително да се спазват указанията за поддръжка на спирачки.
- Бутонът за аварийно изключване се деблокира със завъртане.
- Седнете и поставете ключовия прекъсвач на „1“.

Пътуване напред

- Поставете превключвателя за посоката на движение на „напред“.
- Бавно натиснете педала за движение.

Пътуване назад

⚠ ОПАСНОСТ

- Опасност от нараняване! При пътуване назад не трябва да възниква опасност за трети лица, при необходимост нека някой Ви дава указания.
- При пътуване назад се чува пулсиращ предупредителен тон.
- По причини на сигурността скоростта при движение назад е по-ниска от скоростта при движение напред.
- Поставете превключвателя за посоката на движение на „назад“.
- Бавно натиснете педала за движение.
Указание
С педала за движение скоростта на пътуване може да се регулира безстепенно.

Спирачки

- Да се отпусне педала за движение, уредът спира самостоятелно и остава спрял.

Преминаване на препятствия

ПРЕДПАЗЛИВОСТ

Не бива да се преминава по предмети и свободни препятствия и те не бива да се избутват.

- Стоящите на място препятствия до 5 см могат да бъдат преминати бавно и предпазливо.
- Стоящите на място препятствия над 5 см могат да бъдат преминати само с рампа.

Претоварване на тяговия мотор

При претоварване тяговият мотор се изключва след определено време. Контролната лампа „Претоварване на тяговия мотор“ свети червено, щом се ограничи тока на тяговия мотор. При претоварване на управлението се изключват всички задвижвания освен клаксона и почистването на филтъра.

- Оставете уреда да се охлади минимум 15 минути.
- Завъртете ключовия прекъсвач на „0“, изчакайте за кратко и отново завъртете на „1“.

Режим метене

⚠ Опасност

Опасност от нараняване! При отворен клапан за груби отпадъци метящият валик може да изхвърли напред камъни или чакъл. Внимавайте да не се застрашават хора, животни или предмети.

ПРЕДПАЗЛИВОСТ

Да не се метат ленти за опаковане, тел или подобни, това може да доведе до увреждане на механиката на метене.

ПРЕДПАЗЛИВОСТ

За да се избегне увреждане на пода, метачната машина да не се задейства на място.

Указание: За да се постигне оптимален резултат при почистване, скоростта на движение трябва да се адаптира към даденостите.

Указание: По време на експлоатацията резервоарът за изметеното трябва да се изпразва редовно.

Указание: При почистване на повърхности спуснете само метящия валик.

Указание: При почистване на странични ръбове допълнително да се наклонят страничните метли.

Метене с метящ валик

- Програмния прекъсвач да се постави на Степен 2. Метящият валик се спуска.

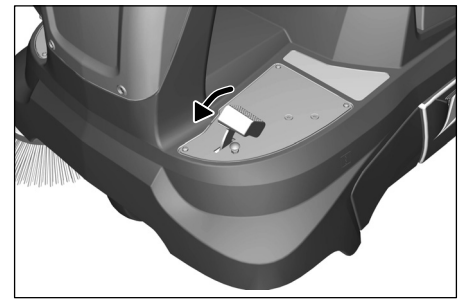
Указание: Метящият валик работва автоматично.

Метене с повдигнат клапан за груби отпадъци.

Указание: За измитане на по-големи части до височина от 50 mm, напр. цигарени кутии, за кратко трябва да се повдигне клапана за груби отпадъци.

Повдигане на клапана за груби отпадъци:

- Натиснете педала за клапана за груби отпадъци и го задръжте натиснат.



- За спускане свалете крака си от педала.

Указание: Оптимален резултат от почистването може да се постигне само при напълно спуснат клапан за груби отпадъци.

Метене със странични метли

- Програмния прекъсвач да се постави на Степен 3. Страничните метли както и метящият валик се спускат.

Указание: Метящият валик и страничните метли работват автоматично.

Измитане на сухи подове

- Затваряне на мокра/суха клапа.

Метене на влакнести и сухи отпадъци (напр. суха трева, слама)

- Отваряне на мокра/суха клапа.

Указание: Така се избягва запушване на филтърната система.

Измитане на влажни и мокри подове

- Отваряне на мокра/суха клапа.

Указание: По този начин филтърът се предпазва от влагата.

Пречиствател на филтъра

- Включване на ръчното почистване на филтъра.



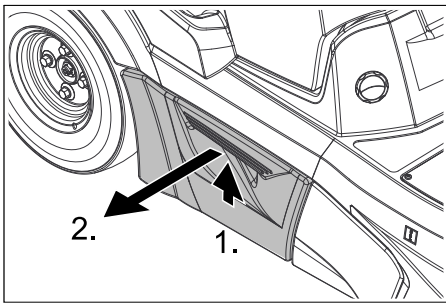
- Натиснете ътона за почистване на филтъра. Филтърът се почиства в продължение на 15 секунди.

- От време на време проверявайте монтирания филтър за прах за замърсявания. Сменете твърде замърсени или дефектен филтър.

Да се изпразни резервоара за изметеното

Указание: Изчакайте да приключи автоматичното почистване на филтъра и прахът да се слегне, преди да отворите или изпразните резервоара за изметеното.

- Повдигнете леко резервоара за изметеното и го извадете.



- Да се изпразни резервоара за изметеното.
- Поставете резервоара за изметеното и го фиксирайте.
- Изпразнете срещуположния резервоар за изметеното.

Изключете уреда

Указание: След изключване на уреда филтъра за прах се почиства автоматично. Изчакайте ок. 2 минути, преди да отворите капака на филтъра.

- Програмния прекъсвач да се постави на Степен 1 (придвижване). Страничните метли и метящия валик се повдигат.
- Ключовия прекъсвач да се завърти на "0" и да се извади ключа.

Указание

Уредът разполага с автоматично изключване, за да запази акумулаторите от разреждане. Ако уредът не се използва повече от 30 минути при включен ключов прекъсвач, той се изключва самостоятелно.

Транспорт

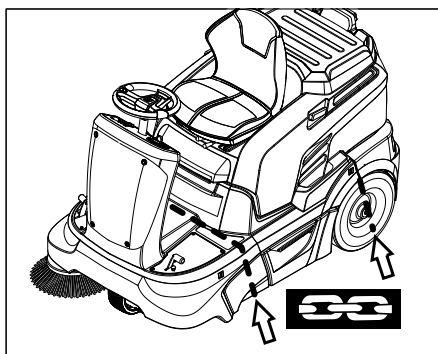
⚠ ОПАСНОСТ

Опасност от нараняване и повреда! При транспорт имайте пред вид теглото на уреда.

УКАЗАНИЕ

Да се спазват маркировките за областите на закрепване на основната рамка (верижни символи). За товарене и разтоварване уреда може да се използва само по наклони до макс. 12%.

- Ключовия прекъсвач да се завърти на "0" и да се извади ключа.
- Уреда да се осигури с клинове на колелата.
- Уреда да се осигури с обтягащи колани или въжета.
- При транспорт в автомобили осигурявайте уреда съгласно валидните директиви против плъзгане и преобръщане.



Съхранение

⚠ ОПАСНОСТ

Опасност от нараняване и повреда! При съхранение имайте пред вид теглото на уреда.

Спиране от експлоатация

Ако машината за метене няма да се използва по-дълго време, моля да се спазят следните точки:

- Метачната машина се поставя върху равна плоскост.
- Програмния прекъсвач да се постави на Степен 1 (придвижване). Метящият валик и страничните метли се повдигат, за да не се повредят четките.
- Ключовия прекъсвач да се завърти на "0" и да се извади ключа.
- Метачната машина да се осигури от самопроизволно предвижване.
- Метачната машина да се почисти от вътре и отвън.
- Уреда да се съхрани на защитено и сухо място.
- Да се разкачи акумулатора.
- Да се зареди акумулатора и да се дозарежда на припл. 2 месеца.

Грижи и поддръжка

Общи указания

- Преди почистване и поддръжка на уреда, смяна на части или преминаване към друга функция да се изключи уреда и да се извади ключа.
- При работа по електрическата уредба да се извади щекера на акумулатора респ. да се откачи акумулатора.
- Ремонти трябва да се извършват само от оторизирани сервиси или от специалисти в тази област, които са запознати с всички предписания за сигурност.
- Сменящите местото си промишлени уреди подлежат на проверка относно сигурността съгласно VDE 0701.
- Използвайте само предвидените с уреда или посочени в Упътването за експлоатация метящи валици/странични метли. Използването на други метящи валици/странични метли може да намали сигурността.

Почистване

ПРЕДПАЗЛИВОСТ

Опасност от повреда! Не трябва да почиствате уреда с маркуч или с водна струя под налягане (опасност от късо съединение или от други повреди). Не използвайте агресивни и абразивни почистващи препарати.

Вътрешно почистване на уреда

⚠ Опасност

- Опасност от нараняване! Да се носят прахозащитна маска и защитни очила.
- Да се отвори капака на уреда.
 - Уреда да се продуха с въздух под налягане.

- Уредът да се почисти с влажен, натопен в мека почистваща луга парцал.
- Затворете капака на уреда.

Външно почистване на уреда

- Уредът да се почисти с влажен, натопен в мека почистваща луга парцал.

Интервали на поддръжка

Спазвайте чеклиста за инспекции!

Указание: Броячът на работните часове дава времето на интервалите на поддръжка.

Поддръжка от страна на клиента

Указание: Всички сервизни работи и работи по поддръжката при поддръжка от клиента трябва да се извършват от квалифициран специалист. При необходимост по всяко време може да се привлече специалист на Kärcher.

Ежедневна поддръжка:

- Метящия валик и страничните метли да се проверяват за изтриване и завити ленти.
- Проверете налягането на гумите.
- Да се проверява функцията на всички обслужващи елементи.

Ежеседмична поддръжка:

- Проверете нивото на течността на акумулатора.
- Подвижните части да се проверят за лекоподвижност.
- Да се провери регулирането и износването на уплътняващите пластини в диапазона на метене.
- Проверете филтъра за прах и при необх. почистете тялото на филтъра.
- Проверете функцията на контактния прекъсвач на седалката.

Поддръжка на всеки 100 работни часа:

- Проверете нивото на киселинност на акумулатора.
- Да се проверят напрежението, износването и функцията на задвижващите ремъци (клинови ремъци и кръгли ремъци).

Поддръжка според износването:

- Смяна на уплътняващи пластини.
- Смяна на метящия валик.
- Смяна на страничните метли.

Указание: Описанието вижте в глава Дейности по поддръжката.

Поддръжка от страна на сервизното обслужване на клиенти

Указание: За да се запазят гарантийните претенции, по време на периода на гаранция всички сервизни и поддържащи дейности трябва да се извършват от оторизиран сервиз на Kärcher съгласно книгата за техническо обслужване.

Поддръжка след 5 работни часа:

- Да се проведе първа инспекция.

Поддръжка на всеки 50 работни часа

- Извършвайте дейностите по поддръжката съгласно чеклиста за инспекции.

Поддръжка на всеки 100 работни часа

- Извършвайте дейностите по поддръжката съгласно чеклиста за инспекции.

Дейности по поддръжката

Общи указания за сирурност

⚠ Опасност

Опасност от нараняване! Преди всякакви дейности по поддръжката и ремонта оставяйте уреда да се охлади достатъчно.

Подготовка

- Метачната машина се поставя върху равна плоскост.
- Ключовия прекъсвач да се завърти на "0" и да се извади ключа.
- Натиснете бутон аварийно изключване.
- Оставете уреда да се охлади достатъчно.

Да се провери и да се коригира нивото на течността на акумулатора.

⚠ Предупреждение

При напълнен с киселина акумулатор редовно проверявайте нивото на течността.

- Развивайте всички капачета на клетките.
- При твърде ниско ниво на течността допълнете клетките с дестилирана вода до маркировката.
- Заредете акумулатора.
- Завийте капачетата на клетките.

Проверете налягането на гумите

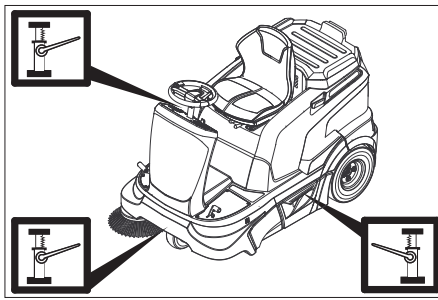
- Метачната машина се поставя върху равна плоскост.
- Уред за проверка на налягането на въздуха да се подвърже на вентила на гумите.
- Да се провери налягането на въздуха и при необходимост да се коригира. Вижте допустимото налягане на гумите в глава Технически данни.

Смяна на гума

Указание

Да се използва подходящ автомобилен крик от търговската мрежа.

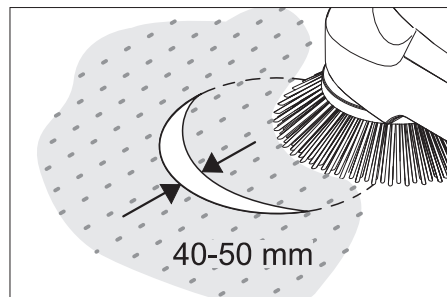
- Метачната машина се поставя върху равна плоскост.
- Ключовия прекъсвач да се завърти на "0" и да се извади ключа.
- Проверете стабилността на долната част. Подсигурете уреда против самопроизволно предвижване.
- Повдигнете леко резервоара за изметеното на съответната страна и го извадете.



- Автомобилния крик да се постави на съответното място на предното респ. задното колело.
- Развийте гайките/болтовете на колелата на 1 оборот с подходящ инструмент.
- Уреда да се повдигне с автомобилен крик.
- Развийте гайките/болтовете на колелата и ги свалете.
- Да се свалят колелото.
- Дайте дефектното колело на ремонт в специализиран сервис.
- Поставете колелото и завийте гайките/болтовете на колелата докрай, натегнете ги леко.
- Уреда да се спусне с автомобилен крик.
- Натегнете гайките/болтовете на колелата с необходимия въртящ момент. Въртящ момент на затягане 120 Nm.
- Поставете резервоара за изметеното и го фиксирайте.

Проверка на рефлексора за метене на страничните метли

- Проверете налягането на гумите.
- Повдигане на страничните метли.
- Метачната машина да се закара на равно и гладко място, което е покрито с прах или тебешир така, че да се вижда.
- Свалете страничните метли и ги оставете да се въртят за кратко.
- Повдигане на страничните метли.
- Карайте уреда на заден ход.
- Метачната машина се поставя върху равна плоскост.
- Проверете рефлексора за метене.



Широчината на рефлексора за метене трябва да бъде между 40-50 мм.

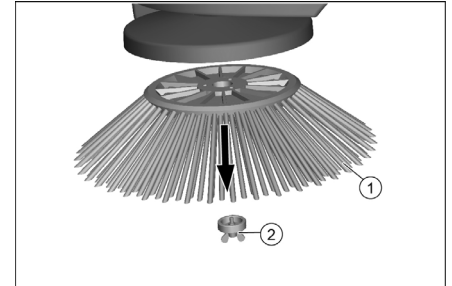
Указание

Благодарение на плаващите опори на страничните метли при износване на четината рефлексорът за метене се отрегутира автоматично. При твърде

силно износване страничната метла трябва да се смени.

Смяна на странични метли

- Метачната машина се поставя върху равна плоскост.
- Програмния прекъсвач да се постави на Степен 1 (придвижване). Страничните метли се повдигат.
- Ключовия прекъсвач да се завърти на "0" и да се извади ключа.



1 Странични метли

2 Крилчат винт (закрепване)

- Развийте крилчатия винт на долната страна и свалете страничната метла надолу.
- При необходимост почистете поставката.
- Поставете новата странична метла (съблюдавайте местата на фиксиране) и я закрепете с крилчатия винт.

Проверка на метящия валеж

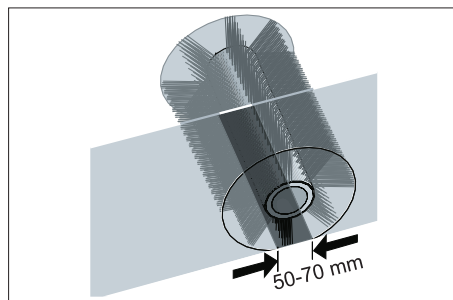
- Метачната машина се поставя върху равна плоскост.
- Програмния прекъсвач да се постави на Степен 1 (придвижване). Метящият валеж се повдига.
- Ключовия прекъсвач да се завърти на "0" и да се извади ключа.
- Уреда да се осигури с клин против самопроизволно предвижване.
- Отстранете лентите и шнуровите от метящия валеж.

Проверка на рефлектора за метене на метящия валик

УКАЗАНИЕ

Благодарение на плаващите опори на валика за метене при износване на четината рефлекторът за метене се отрегутира автоматично. При твърде силно износване метящия валик трябва да се смени.

- Програмния прекъсвач да се постави на Степен 1 (придвижване). Метящият валик и страничните метли се повдигат.
- Метачната машина да се закара на равно и гладко място, което е покрито с прах или тебешир така, че да се вижда.
- Програмния прекъсвач да се постави на Степен 2. Метящият валик се спуска. Задействайте леко педала за движение и оставете за кратко време метящият валик да се върти..
- Повдигане на метящия валик.
- Задействайте педала за повдигане на клапана за груби отпадъци и задръжте педала натиснат.
- Карайте уреда на заден ход.

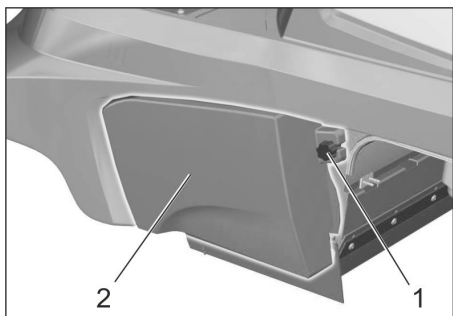


Формата на рефлектора за метене образува правилен правоъгълник, който е широк между 50-70 mm.

Да се смени метящия валик

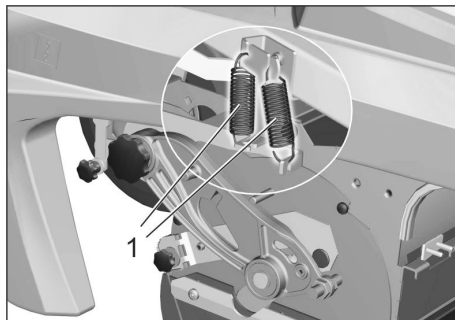
Необходима е смяна, когато износване на четките води до видимо влошаване на резултата от метенето.

- Метачната машина се поставя върху равна плоскост.
- Програмния прекъсвач да се постави на Степен 1 (придвижване). Метящият валик се повдига.
- Ключ запалване да се завърти на "0" и да се извади ключа.
- Уреда да се осигури с клин против самопроизволно предвижване.
- Повдигнете леко резервоара за изметеното на лявата страна и го извадете.



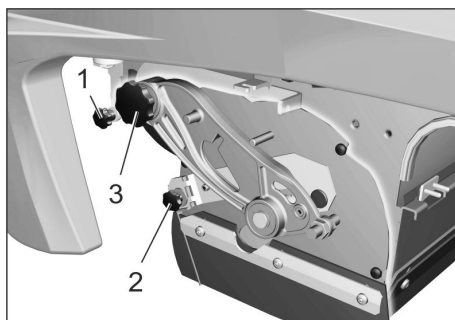
1 Винт

- 2 Странична облицовка
- Развийте закрепващите винтове на лявата странична облицовка.
 - Свалете страничната облицовка.

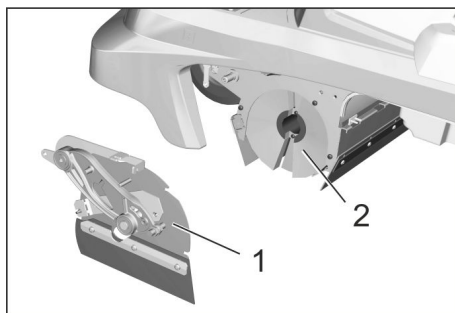


1 Пружина

- Откачете опъващата пружина.



- 1 Болт за закрепване на вакуумната кутия
 - 2 Закрепваща гайка на клапана за груби отпадъци
 - 3 Болт на кобилицата на метящия валик
- Развийте болта за закрепване на вакуумната кутия и освободете лоста.
 - Развийте закрепващата гайка на клапана за груби отпадъци и окачете клапана за груби отпадъци.
 - Развийте болта на кобилицата на метящия валик.

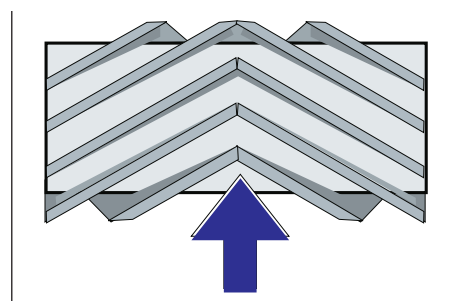


1 Капак

2 Метящ валик

- Избутайте наляво капака на метящия валик и го свалете.
- Свалете метящия валик.
- Избутайте новия метящ валик в кутията на метящия валик и го поставете на задвижващия палец.

Указание: При монтажа на новия метящ валик внимавайте за положението на комплекта четки с четина.

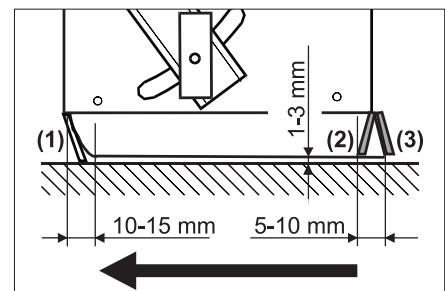


Монтажно положение на метящия валик по посока на движението

- Поставете капака на метящия валик.
- Завийте закрепващите болтове и гайки.
- Закачете опъващата пружина.
- Завийте страничната облицовка.
- Поставете резервоара за изметеното на двете страни и го фиксирайте.

Настройка и смяна на уплътняващите пластини

- Метачната машина се поставя върху равна плоскост.
- Програмния прекъсвач да се постави на Степен 1 (придвижване). Метящият валик се повдига.
- Ключовия прекъсвач да се завърти на "0" и да се извади ключа.
- Натиснете бутон аварийно изключване.
- Уреда да се осигури с клин против самопроизволно предвижване.
- Повдигнете леко резервоара за изметеното от двете страни и го извадете.
- Развийте закрепващите болтове на страничните облицовки на двете страни.
- Свалете страничните облицовки.
- **Предна уплътняваща пластина**
- Разхлабете закрепващите гайки на предната уплътнителна лайсна (1), за смяна ги развийте.
- Завинтете нова уплътнителна лайсна и гайките, още не ги затягайте.



- Насочете уплътняващата пластина.
- Разстоянието от пода на уплътнителната лайсна регулирайте така, че тя да се обръща назад с движение по инерция от 10-15 mm.

→ Затегнете гайките.

■ Гумена лайсна

- При износване ги сменете.
- Развийте закрепващите гайки на гумената лайсна (2).
- Завинтете нова гумена лайсна.

■ Задна уплътняваща пластина

- Разстоянието от пода на уплътнителната лайсна регулирайте така, че

тя да се обръща назад с движение по инерция от 5-10 мм.

- При износване ги сменете.
- Развийте закрепващите гайки на задната уплътнителна лайсна (3).
- Завийте нова уплътняваща пластина.
- **Странични уплътняващи пластини**
- Разхлабете малко закрепващите гайки на страничната уплътнителна лайсна, за смяна ги развийте.
- Завинтете нова уплътнителна лайсна и гайките, още не ги затягайте.
- Поставете отдолу подложка с дебелина 1 - 3 мм, за да настроите разстоянието до пода.
- Насочете уплътняващата пластина.
- Затегнете гайките.
- Завийте страничните облицовки.
- Поставете резервоара за изметеното на двете страни и го фиксирайте.

Смяна на филтъра за прах

⚠ ПРЕДУПРЕЖДЕНИЕ

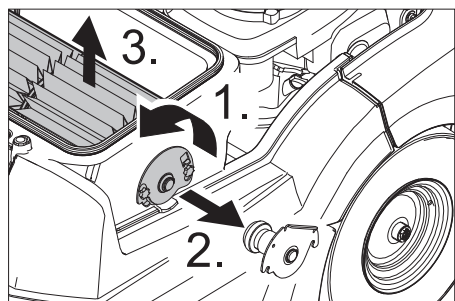
Опасност за здравето!

→ Преди началото на смяна на филтъра за прах изпразнете резервоара за изметеното. При работа по системата на филтъра носете прахо-защитна маска. Спазвайте мерките за безопасност при работа с фин прах.

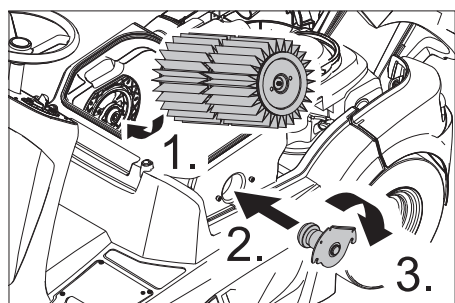
ПРЕДПАЗЛИВОСТ

Опасност от повреда!

- Не мийте филтъра за прах.
- Ключовия прекъсвач да се завърти на "0" и да се извади ключа.
- Натиснете бутон аварийно изключване.
- Да се отвори капака на уреда.



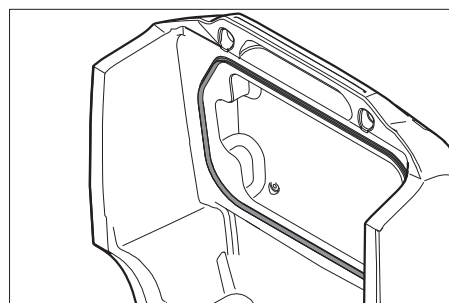
- Развийте болтовете.
- Натиснете носача на филтъра нагоре и го извадете.
- Свалете ламеления филтър.
- Поставете нов филтър.



- Фиксирайте местата за захващане в отворите на страната на задвижването.
- Поставете носача на филтъра и го натиснете надолу.
- Затегнете болтовете.

Указание: При монтажа на новия филтър внимавайте за това, ламелите да не се повредят.

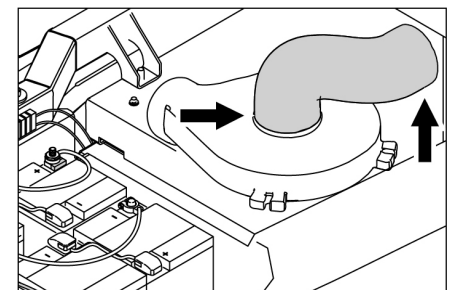
Смяна на уплътнението на кутията на филтъра



- Свалете уплътнението на кутията на филтъра от глъба на капака на уреда.
- Поставете ново уплътнение.

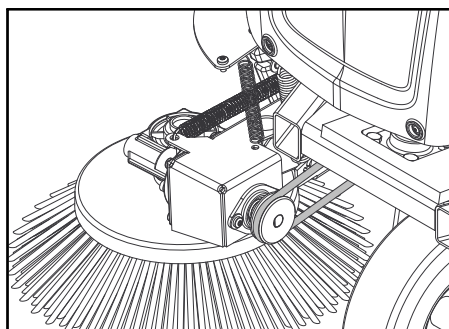
Проверка на смукателния уловител

- Проверете маркучите и смукателния уловител за плътност.

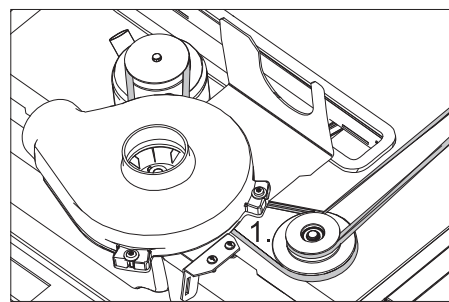


Проверка задвижващи ремъци

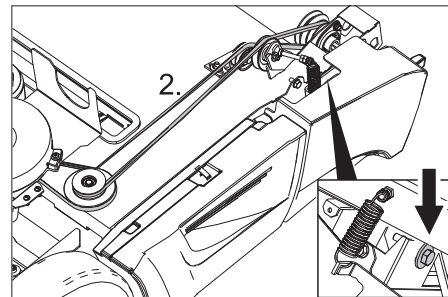
- Ключовия прекъсвач да се завърти на "0" и да се извади ключа.
- Натиснете бутон аварийно изключване.
- Да се отвори капака на уреда.



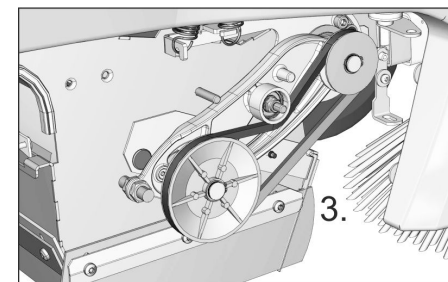
- Проверете кръглите ремъци за напрежение, износване и увреждания.



- Проверете клиновите ремъци на задвижването на метящия валеж за напрежение, износване и увреждания.



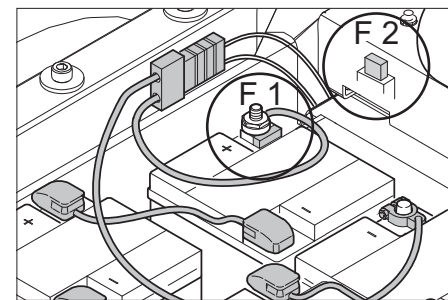
- Проверете клиновите ремъци на задвижването на метящия валеж за напрежение, износване и увреждания.



- Проверете клиновите ремъци на задвижването на метящия валеж за напрежение, износване и увреждания.
- При необходимост донатегнете клиновите ремъци от болта.

Смяна на предпазителя

- Сменете дефектния предпазител.



| | | |
|-----|---|-------|
| F 1 | Главен предпазител Предпазител полюс акумулатор | 150 A |
| F 2 | Автомобилен предпазител с плосък щепсел Вакуум помпа | 3 A |
| F 5 | Автомобилен предпазител с плосък щепсел Прожекторна лампа за кръгово осветяване (опция) Указание: Този предпазител се намира под предната облицовка на лявата страна | 7,5 A |

■ Предпазител на полюсите

УКАЗАНИЕ

Право да сменя дефектния предпазител на полюсите има само сервизът на Kärcher или оторизиран специалист. Ако този предпазител е дефектен, трябва да се проверят условията за приложение и цялостното управление.

■ Предпазител осветяващата наоколо лампа (опция)

- Ако трябва да се сменя предпазител, трябва да се свали предната облицовка.
- Развийте болтовете на предната облицовка.
- Свалете лицевия кожух.
- Сменете дефектния предпазител.

Помощ при неизправности

| Неизправност | Отстраняване |
|--|---|
| Уредът не потегля | Седнете на седалката на водача, контактният прекъсвач на седалката се активира |
| | Деблокирайте бутон аварийно изключване |
| | Поставете щепсела на акумулатора (KM 90/60 R Bp) |
| | Поставете ключовия прекъсвач на „1“. |
| | Проверете предпазител F1, при необходимост ангажирайте сервиза на Kärcher със смяната му |
| | Проверете състоянието на зареждане на акумулатора. При необходимост заредете батерията. |
| | Уведомете сервиза на Kärcher |
| Уредът не мете правилно | Метящия валик и страничните метли да се проверят за износване, при необходимост да се сменят |
| | Проверете функцията на клапан груби отпадъци |
| | Уплътняващите пластини да се проверят за износване, при необходимост да се настройат или да се сменят |
| | Проверете ремъка на задвижването на метенето. |
| | Уведомете сервиза на Kärcher |
| Уредът запрашава Недостатъчна мощност на изсмукване | Да се изпразни резервоара за изметеното |
| | Проверете маркучите и смукателния уловител за плътност. |
| | Филтъра за прах да се почисти и провери, при необходимост да се смени. Не мийте филтъра за прах. |
| | Проверете правилното положение на филтъра за прах. |
| | Затваряне на мокра/ суха клапа. |
| | Уплътняващите пластини да се проверят за износване, при необходимост да се настройат или да се сменят |
| Уведомете сервиза на Kärcher | |
| Свалянето на страничните метли или на метящия валик не функционира | Проверете предпазител F2, при необходимост го сменете |
| | Уведомете сервиза на Kärcher |
| Метящият валик не се върти | Програмния прекъсвач да се постави на степен 2 или 3. |
| | Отстранете лентите и шнурове от метящия валик |
| | Проверете натягането на клиновия ремък |
| | Уведомете сервиза на Kärcher |
| Показва се код за повреда | Изключете целия уред и отново го включете. |
| | При повторна поява на кода за повреда уведомете сервиза на Kärcher |

Код за повреда

| Контролна лампа сервиз | Контролна лампа състояние на акумулатора | Контролна лампа претоварване на почистването на филтъра | Контролна лампа претоварване на тяговия мотор | Контролна лампа претоварване на метящия валик | Значение |
|------------------------|--|---|---|---|---|
| жълто | зелено/жълто/червено | червено | червено | червено | |
| мига | -- | -- | -- | x | Натиснат бутон аварийно изключване. |
| мига | -- | -- | x | -- | Свръхтемпература на планката |
| мига | -- | -- | x | x | Неизправно напрежение на акумулатора |
| мига | -- | x | -- | -- | Повреда на педала за движение |
| мига | -- | x | -- | x | Прекъсване на кабел, електрически консуматори |
| мига | -- | x | x | -- | Късо съединение, електрически консуматори |
| мига | -- | x | x | x | Повреда при процеса на зареждане |
| мига | x | -- | -- | -- | Повреден модул за мощност |
| мига | x | -- | -- | x | Повредено вградено зарядно устройство |
| мига | x | -- | x | -- | Главната защита не отваря |
| вън | без значение | x | -- | -- | Претоварване на почистването на филтъра |
| вън | без значение | -- | x | -- | Претоварване на тяговия мотор |
| вън | без значение | -- | -- | x | Претоварване на метящия валик |

Технически данни

| | | КМ 90/60 R Вр | КМ 90/60 R Вр Pack |
|--|-------------------|---|---|
| Данни за уреда | | | |
| Дължина х широчина х височина | mm | 1635 x 980 x 1260 | 1635 x 980 x 1260 |
| Тегло без товар | kg | 200 | 330 |
| Тегло при транспорт | kg | 275 | 405 |
| Допустимо общо тегло | kg | 530 | 530 |
| Скорост на движение | km/h | 6 | 6 |
| Скорост на метене | km/h | 6 | 6 |
| Способност за изкачване (макс.) | % | 12 | 12 |
| Диаметър метящ валяк | mm | 250 | 250 |
| Широчина на метящия валяк | mm | 615 | 615 |
| Диаметър странични метли | mm | 410 | 410 |
| Повърхностна мощност без странични метли | m ² /h | 3690 | 3690 |
| Повърхностна мощност с 1 странична метла | m ² /h | 5400 | 5400 |
| Повърхностна мощност с 2 странични метли | m ² /h | 7110 | 7110 |
| Работна широчина без странични метли | mm | 615 | 615 |
| Работна широчина с 1 странична метла | mm | 900 | 900 |
| Работна широчина с 2 странични метли | mm | 1185 | 1185 |
| Обем на резервоарите за изметеното | l | 60 | 60 |
| Вид защита защитен против капеща вода | -- | IPX 3 | IPX 3 |
| Мотори | | | |
| – Тягов мотор | | | |
| Тип | -- | Мотор за последователно задвижване за пътуване напред и назад | Мотор за последователно задвижване за пътуване напред и назад |
| Конструкция | -- | Мотор с главина на колелото на предното колело | Мотор с главина на колелото на предното колело |
| Напрежение | V | 24 | 24 |
| Номинален ток | A | 40 | 40 |
| Номинална мощност (механична) | W | 600 | 600 |
| Вид защита | -- | IP 54 | IP 54 |
| Обороти | 1/min | безстепенно | безстепенно |
| – Метящи агрегати и духалка | | | |
| Тип | -- | Постоянно-токов мотор с постоянен магнит | Постоянно-токов мотор с постоянен магнит |
| Конструкция | -- | B14 | B14 |
| Напрежение | V | 24 | 24 |
| Номинален ток | A | 33 | 33 |
| Номинална мощност (механична) | W | 600 | 600 |
| Вид защита | -- | IP 20 | IP 20 |
| Обороти | 1/min | 3600 | 3600 |
| Акумулатор | | | |
| Тип | -- | -- | 6V 6iV 180 DTP |
| Брой | -- | -- | 4 |
| Капацитет | Ah | -- | 180 |
| Време за зареждане при напълно разреден акумулатор | h | -- | 10...15 |
| Продължителност на експлоатацията след многократно зареждане | h | -- | ca. 2,5 |
| Зарядно устройство | | | |
| Напрежение от мрежата | V~ | -- | 230 |
| Изходно напрежение | V | -- | 24 |
| Изходящ ток | A | -- | 27 |
| Предпазители | | | |
| Предпазител (F1) Главен предпазител | A | 150 | 150 |
| Предпазител (F2) Вакуумна помпа | A | 3 | 3 |
| Гуми | | | |
| Големина отзад | -- | 4.00-8 6PR | 4.00-8 6PR |

| | | | |
|---|------------------|-----------------------|----------------------------|
| Въздушно налягане отзад | bar | KM 90/60 R Bp 4,25 | KM 90/60 R Bp Pack 4,25 |
| Спирачка | | | |
| Работна спирачка, застопоряваща спирачка | -- | електронна | електронна |
| Филтърна и смукателна система | | | |
| Площ на филтъра филтър фин прах | m ² | 4,0 | 4,0 |
| Категория използване филтър за прахове, които не застрашават здравето | -- | M | M |
| Номинален вакуум смукателна система | mbar | 8 | 8 |
| Номинален обемен ток смукателна система | l/s | 41 | 41 |
| Околни условия | | | |
| Температура | °C | +5...+45 | +5...+45 |
| Влажност на въздуха, не оросяваща | % | 0 - 90 | 0 - 90 |
| Установени стойности съгласно EN 60335-2-72 | | | |
| Шумни емисии | | | |
| Ниво на звука L _{рА} | dB(A) | 69 | 69 |
| Неустойчивост K _{рА} | dB(A) | 2 | 2 |
| Ниво на звукова мощност L _{WA} + неустойчивост K _{WA} | dB(A) | 87 | 87 |
| Вибрации на уреда | | | |
| Стойност на вибрациите в областта на дланта – ръката | m/s ² | <2,5 | <2,5 |
| Седалка | m/s ² | <0,5 | <0,5 |
| Несигурност K | m/s ² | 0,2 | 0,2 |

ЕС Декларация за съответствие

С настоящото декларираме, че цитираната по-долу машина съответства по концепция и конструкция, както и по начин на производство, прилаган от нас, на съответните основни изисквания за техническа безопасност и безвредност на Директивите на ЕС. При промени на машината, които не са съгласувани с нас, настоящата декларация губи валидност.

Продукт: Метачна изсмукваща машина

Тип: 1.047-xxx

Намиращи приложение Директиви на ЕС:

2006/42/EO (+2009/127/EO)

2014/30/EC

2000/14/EO

2014/53/EC (TCU)

Намерили приложение хармонизирани стандарти:

EN 60335-1

EN 60335-2-29

EN 60335-2-72

EN 55012: 2007 + A1: 2009

EN 55014-1:2006 + A1: 2009 + A2:2011

EN 55014-2: 1997+A1: 2001+A2: 2008

EN 61000-3-2: 2014

EN 61000-3-3: 2013

EN 61000-6-2: 2005

(TCU)

EN 300 328 V2.2.2

EN 300 330 V2.1.1

EN 300 440 V2.1.1

EN 301 511 V12.5.1

Приложими национални стандарти

Приложен метод за оценка на съответствието:

2000/14/EO: Приложение V

ниво на шум dB(A)

Измерено: 85

Гарантира- 87
но:

Подписващите лица действат от името и като пълномощници на управителния орган.


H. Jenner
Chairman of the Board of Management


S. Reiser
Director Regulatory Affairs & Certification

Пълномощник по документацията:
S. Reiser

Alfred Kärcher SE & Co. KG
Alfred-Kärcher-Straße 28-40
71364 Winnenden (Germany)
Tel.: +49 7195 14-0
Fax: +49 7195 14-2212

Winnenden, 2021/02/01

Принадлежности

| | |
|---|--------------------|
| Странични метли, стандартни | 6.906-132.0 |
| За вътрешно и външно почистване. | |
| Странични метли, твърди | 6.905-625.0 |
| За отстраняване на упорити замърсявания навън, устойчив на мокрене. | |
| Странични метли, меки | 6.905-626.0 |
| Специално за почистване на фин прах от гладки подове. | |
| Метящ валеж, стандартен | 4.762-430.0 |

Устойчив на износване и на мокрене. Универсални косми на четката за вътрешно и външно почистване.

Метящ валеж, мек 4.762-442.0

С естествена четина специално за почистване на фин прах от гладки подове във вътрешни области. Не е устойчив на мокрене, не е за абразивни повърхности.

Метящ валеж, твърд 4.762-443.0

За отстраняване на упорити замърсявания навън, устойчив на мокрене.

Филтър за прах 6.414-576.0

Метящ валеж, антистатичен 4.762-441.0


Приставка гуми от плътна гума 2.641-129.0

Приставка странични метли отляво 2.644-268.0

Приставка лампа за кръгово осветяване 2.643-887.0

Комплект носачи за метли Homebase 4.035-523.0

Комплект щипци за гребени замърсявания Homebase 4.035-524.0

 Enne sesadme esmakordset kasutuselevõttu lugege läbi algupärane kasutusjuhend, toimige sellele vastavalt ja hoidke see hilisema kasutamise või uue omaniku tarbeks alles. Enne esmakordset kasutuselevõttu lugege kindlasti läbi ohutusjuhised!

Sisukord

| | | | |
|---|----|----|---|
| Üldmärkus | ET | .. | 1 |
| Keskkonnakaitse | ET | .. | 1 |
| Garantii | ET | .. | 1 |
| Lisavarustus ja varuosad | ET | .. | 1 |
| Kasutusjuhendis leiduvad sümboolid | ET | .. | 1 |
| Seadmel olevad sümboolid | ET | .. | 1 |
| Sihipärane kasutamine | ET | .. | 2 |
| Ettenähtav vale kasutus | ET | .. | 2 |
| Sobivad pinnad | ET | .. | 2 |
| Ohutusalsed märkused | ET | .. | 2 |
| Kasutamine | ET | .. | 2 |
| Käsitsemine | ET | .. | 2 |
| Sõitmine | ET | .. | 2 |
| Akutoitel seadmed | ET | .. | 2 |
| Transport | ET | .. | 2 |
| Tehnohooldus | ET | .. | 2 |
| Funktsioon | ET | .. | 2 |
| Teenindus- ja funktsiooniele- mendid | ET | .. | 3 |
| Ülevaade seadmest | ET | .. | 3 |
| Juhtpaneel | ET | .. | 3 |
| Seisupidur | ET | .. | 3 |
| Enne seadme kasutuselevõttu | ET | .. | 4 |
| Seadme katte avamine/sul- gemine | ET | .. | 4 |
| Märkusi seoses mahalaadi- misega | ET | .. | 4 |
| Akad | ET | .. | 4 |
| Kasutuselevõtt | ET | .. | 6 |
| Üldmärkus | ET | .. | 6 |
| Enne starti/ohutuskontrolli | ET | .. | 6 |
| Käitamine | ET | .. | 6 |
| Juhiistme reguleerimine | ET | .. | 6 |
| Aku laadimisseisundi kont- rollimine | ET | .. | 6 |
| Seisupiduri kontrollimine | ET | .. | 6 |
| Panipaik | ET | .. | 6 |
| Avariilüliti | ET | .. | 6 |
| Programmi valimine | ET | .. | 6 |
| Seadme sisselülitamine | ET | .. | 6 |
| Masinaga sõitmine | ET | .. | 6 |
| Pühkimisrežiim | ET | .. | 7 |
| Pühkmemahuti tühjendami- ne | ET | .. | 7 |
| Seadme väljalülitamine | ET | .. | 7 |
| Transport | ET | .. | 8 |
| Hoiulepanek | ET | .. | 8 |
| Seismapanek | ET | .. | 8 |
| Korrasoid ja tehnohooldus | ET | .. | 8 |
| Üldmärkus | ET | .. | 8 |
| Puhastamine | ET | .. | 8 |
| Hooldusvälp | ET | .. | 8 |
| Hooldustööd | ET | .. | 8 |



| | | | |
|---------------------------|----|----|----|
| Abi häirete korral | ET | .. | 12 |
| Veakood | ET | .. | 12 |
| Tehnilised andmed | ET | .. | 13 |
| ELi vastavusdeklaratsioon | ET | .. | 14 |
| Tarvikud | ET | .. | 14 |

Üldmärkusi

Kui märkate toodet lahti pakkides transpor-
diil tekkinud kahjustusi, teatage sellest kau-
ba müünud ettevõttele.

- Seadmele paigaldatud hoiatus- ja teavi-
tussildid edastavad tähtsat infot sead-
mega ohutuks töötamiseks.
- Lisaks käesolevas kasutusjuhendis
toodud märkustele tuleb järgida ka sea-
dusandja üldisi ohutusalsaid ja õnne-
tusjuhtumite vältimise eeskirju.

Keskkonnakaitse

| | |
|---|---|
|  | Pakendmaterjalid on taaskasuta- tavat. Palun ärge visake paken- deid majapidamisprahi hulka, vaid suunake need taaskasutusse. |
|  | Vanad seadmed sisaldavad taas- kasutatavaid materjale, mis tuleks suunata taaskasutusse. Seetõttu palume vanad seadmed likvidee- rida vastavate kogumissüsteemi- de kaudu. |

Märkusi koostisainete kohta (REACH)

Aktuaalse info koostisainete kohta leiate
aadressilt:

www.kaercher.com/REACH

Garantii

Igas riigis kehtivad meie volitatud müü-
giesindaja antud garantiitingimused. Sead-
mel esinevad rikked kõrvaldame
garantiiajal tasuta, kui põhjuseks on mater-
jali- või valmistusviga. Garantiijuhtumi kor-
ral palume pöörduda müüja või lähima
volitatud klienditeenistuse poole, esitades
ostu tõendava dokumendi.

Lisavarustus ja varuosad

OHT

Et vältida ohtlikke olukordi, tohib remont-
töid ja varuosade paigaldamist teostada ai-
nult volitatud klienditeenindus.

- Kasutada tohib ainult tarvikuid ja varu-
osi, mida tootja aktsepteerib. Originaal-
tarvikud ja -varuosad annavad teile
garantii, et seadmega on võimalik töö-
tada turvaliselt ja tõrgeteta.
- Täiendavat infot varuosade kohta leiate
aadressilt www.kaercher.com lõigust
Service.

Kasutusjuhendis leiduvad sümboolid

OHT

Hoiatab vahetult ähvardava ohu eest, mis
võib põhjustada tõsiseid kehavigastusi või
lõppeda surmaga.





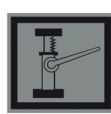
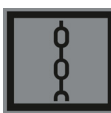

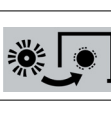

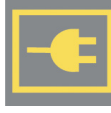


HOIATUS

Hoiatab võimaliku ohtliku olukorra eest, mis
võib põhjustada tõsiseid kehavigastusi või
lõppeda surmaga.

ETTEVAATUS

Viide võimalikule ohtlikule olukorrale, mis
võib põhjustada kergemaid vigastusi või te-
kitada materiaalselt kahju.

Seadmel olevad sümboolid

| | |
|---|--|
|  | Ärge pühkige põlevaid ega hõõguvaid esemeid, nt sigareti- tid, tuletikud vms. |
|  | Elektrilöögi oht. |
|  | Rihmadest, külgmistest luu- dadest, mahutist, seadme kat- test lähtuv muljumis- ja sisselõikeoht. |
|  | Rehvirõhk 0.425 MPa 4.25 bar |
|  | Tungraua kinnituspunktid |
|  | Kinnituspunkt |
|  | Märg-/kuiv klapp |
|  | Pühkimisrulli vahetus |
|  | Aluspinna max koormus MAX 20 kg |
|  | Laadimispsitik |
|  | Süüde sisse/välja |
|  | Jämeda mustuse klapp |

Sihipärane kasutamine

Kasutage seda pühkimismasinat ainult vastavalt kasutusjuhendi andmetele.

- See pühkimismasin on ette nähtud mustade pindade pühkimiseks välitingimustes.
- Masinaga ei tohi liikuda avalikel teedel.
- Igasugust muud kasutusviisi loetakse mittesihipäraseks. Tootja ei vastuta sellest tulenevate kahjude eest; sellega seotud risk lasub ainuüksi kasutajal.
- Seadme juures ei tohi teha mingeid muudatusi.
- Seade sobib ainult kasutusjuhendis loetletud pinnakatete töötlemiseks.
- Sõita tohib ainult ainult aladel, kus see on ettevõtja või tema poolt volitatud isiku poolt masina kasutamiseks lubatud.
- Üldiselt kehtib: Vältige masina sattumist kergesti süttivate materjalide lähedusse (plahvatus-/tuleoht).

Ettenähtav vale kasutus

- Mitte kunagi ei tohi seadmesse pühkida/ameda plahvatusohtlikke vedelikke, tuleohtlikke gaase ega lahjendamata happeid ja lahusteid! Selliste hulka kuuluvad bensiin, värvilahustid või kütteõli, mis võivad imemisõhu keerises moodustada plahvatusohtlikke auruseid või seguseid, samuti kuuluvad sellesse gruppi atsetoon, lahjendamata happed ja lahustid, sest need võivad rikkuda seadme valmistamiseks kasutatud materjale.
- Ärge kunagi pühkige/koguge reaktiivset metallitolmu (nt alumiinium, magneesium, tsink), need moodustavad ühenduses tugevasti leeliseliste või happeliste puhastusvahenditega plahvatusohtlikke gaase.
- Seade ei sobi tervele ohtlike ainete pühkimiseks.
- Ärge pühkige/imege masinasse põlevaid ega hõõguvaid esemeid.
- On keelatud viibida ohualas. On keelatud kasutada seadet ruumides, kus võib esineda plahvatusohtu.
- Ei ole lubatud võtta kaasa teisi inimesi.
- Esemete lükkamine/tõmbamine või transportimine ei ole selle seadme abil lubatud.

Sobivad pinnad

- Asfalt
- Tööstuspinnad
- Valatud põrandad
- Betoon
- Sillutiskivid

Ohutusalsed märkused

Kasutamine

- Enne kasutamist tuleb kontrollida seadme ja selle tööks vajalikke seadiste seisundit ja töökindlust. Juhul kui seisund ei ole laitmatu, ei tohi seadet või tarvikut kasutada.
- Seadme kasutamisel ohtlikes piirkondades (nt tanklates) tuleb järgida asjakohaseid ohutuseeskirju. On keelatud kasutada seadet ruumides, kus võib esineda plahvatusohtu.

Käsitsemine

- Lapset tai perehtymättömät henkilöt eivät saa käyttää laitetta.
- Seadet võivad kasutada isikud, kellel on vähenenud füüsilised, sensoorsed või vaimsed võimed või kellel puuduvad vastavad kogemused ja teadmised, kui nende isikute üle on järelevalve või kui neid on õpetatud seadet ohutult kasutama ning nad mõistavad seadme kasutamise kaasnemise ohtusid.
- Käitaja peab seadet kasutama sihipäraselt. Arvestama peab kohapeal valitsevate oludega ning töötamisel seadmega tuleb silmas pidada kolmandaid isikuid, eriti lapsi.
- Enne töö algust peab operaator veenduma, et kõik kaitseseadised on nõuetekohaselt paigaldatud ja toimivad.
- Seadme operaator vastutab teiste inimeste ja nende omandiga juhtunud õnnetuste eest.
- Veenduge, et operaator kannaks liibuvaid rõivaid. Kandke tugevaid jalatseid ja vältige avaralõikelisi rõivaid.
- Enne sõidu alustamist kontrollige lähimbrust (nt lapsed). Veenduge, et nähtavus oleks piisav!
- Ärge kunagi jätkake masinat järelevalveta, kui mootor töötab. Operaator tohib masinast lahkuda alles siis, kui mootor seisab, masin on kindlustatud iseenesliku liikumahakkamise vastu ning süütevõti ära võetud.
- Masinat tohivad kasutada ainult isikud, keda on seadme käsitsemise osas instrueeritud või kes on tõestanud oma võimeid masina käsitsemiseks ning kellele on kasutamine otseselt ülesandeks tehtud.
- Lapsed peavad olema järelevalve all, tagamaks, et nad masinaga ei mängi.

Sõitmine

⚠ Oht

Vigastusoht!

Liiga suure kallaku korral ümberminekuht.

- Sõidusuunas võib liikuda ainult kuni 12% kallakutel.

Ümberminekuht ebastabiilsel pinnal.

- Liigutage masinat ainult kindlal aluspinnal.

Ümberminekuht liiga suure küljesuunalise kalde puhul.

- Sõidusuunaga risti tohib liikuda vaid tõusudel kuni maksimaalselt 12%.

Akutoitel seadmed

Märkus

Ainult kasutades Kärcheri poolt soovitatud akusid ja laadimiseadmeid on teil garantiioigus.

- Tingimata tuleb järgida aku tootja ja laadimiseadme tootja kasutusjuhendeid. Järgige seadusandja soovitusi akudega ümber käimiseks.
- Ärge kunagi jätke tühje akusid seisma, vaid laadige need esimesel võimalusel täis.
- Lekkevoolu vältimiseks tuleb akud alati puhta ja kuivana hoida. Kaitske mustuse, näiteks metallitolmu, eest.
- Ärge asetage akule tööriistu ega muid sarnaseid esemeid. Lühise ja plahvatusoht.
- Mingil juhul ärge kasutage aku läheduses või akulaadimisruumis lahtist tuld, tekitage sädemeid ega suitsetage. Plahvatusoht.
- Ärge puudutage tuliseid osi, nt ajamimootorit (põletusoht).
- Ettevaatust akuhappe käsitsemisel. Jälgige vastavaid ohutuseeskirju!
- Kasutatud akud tuleb utiliseerida keskkonnasõbralikult vastavalt EÜ-direktiivile 91/157 EMÜ.

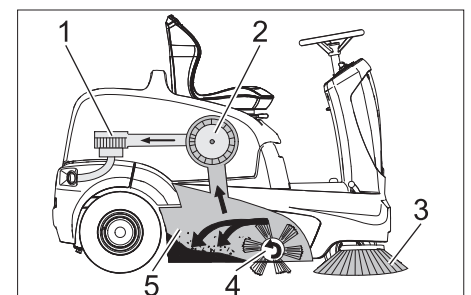
Transport

- Seadme transportimiseks tuleb mootor seisata ja seade turvaliselt kinnitada.

Tehnohooldus

- Enne masina puhastamist ja hooldamist, osade vahetamist või ümberseadistamist teisele funktsioonile tuleb masin välja lülitada ja võtta ära võti.
- Masinat ei tohi puhastada voolikust tulevate või kõrgsurvejoaga (lühiste või muude kahjustuste oht).
- Remonttööd tohivad teha ainult volitatud klienditeenindused või vastava ala spetsialistid, kes tunnevad kõiki asjakohaseid ohutuseeskirju.
- Ärge unustage turvakontrolli vastavalt ärilistel eesmärkidel kasutatavate mobiilsete seadmete jaoks kohapeal kehtivatele eeskirjadele.
- Viige tööd seadme juures alati läbi sobivate kinnastega.

Funktsioon

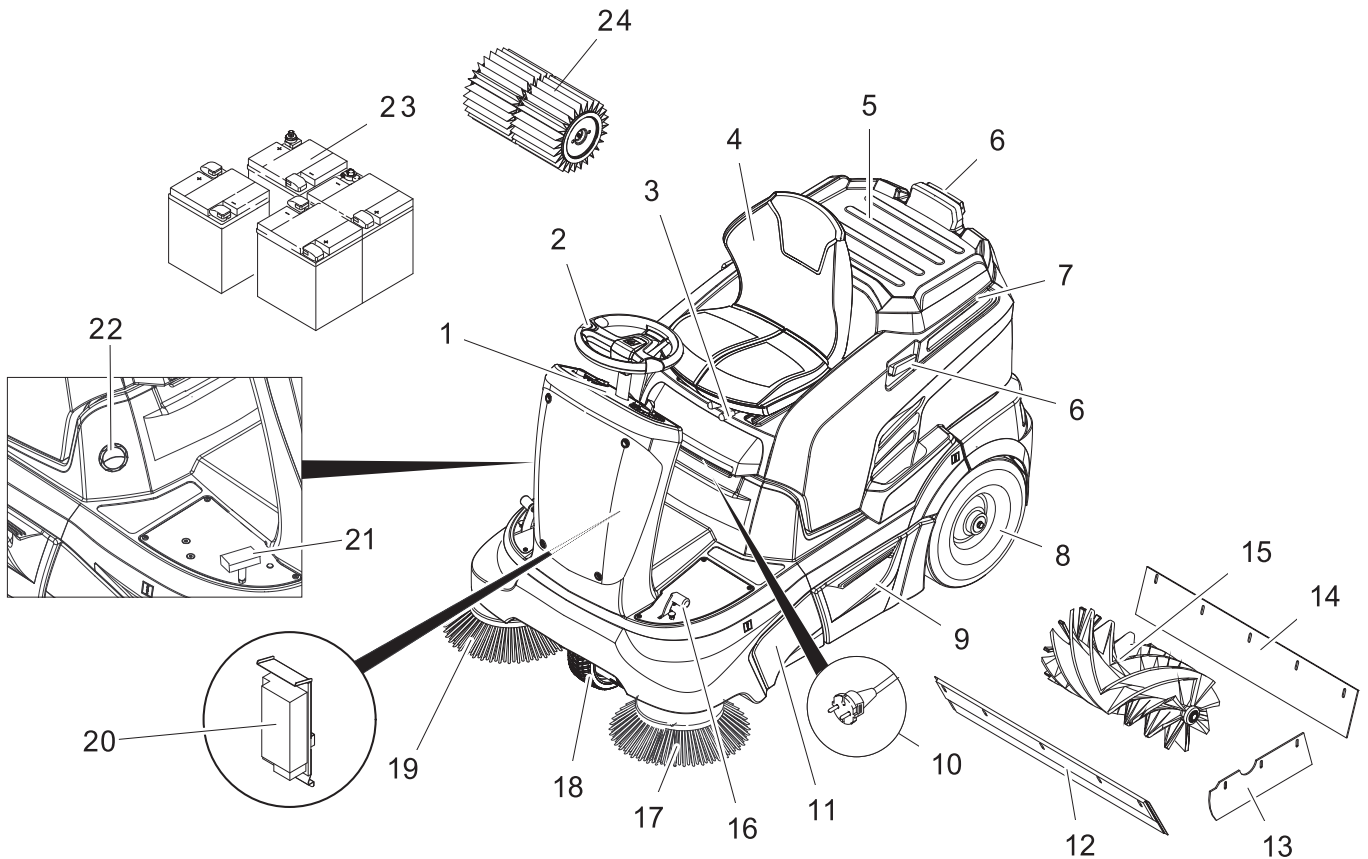


Pühkimismasin töötab üleheitepõhimõttel.

- Külgmised harjad (3) puhastavad pühitava pinna nurki ja servi ning toimetab prahi pühkimisvaltsi teele.
- Pöörlev pühkimisvalts (4) toimetab mustuses otse prahimahutisse (5).
- Paagis ülepaiskunud tolm eraldatakse tolmufiltriga (2) abil ja filtreeritud puhas õhk imetakse läbi puhuri (1) välja.

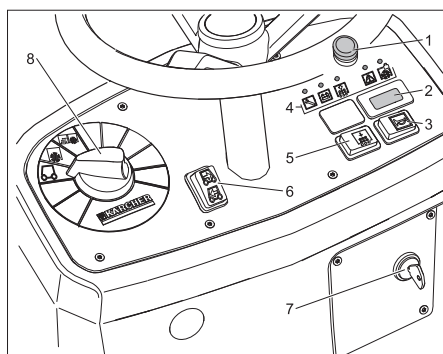
Teenindus- ja funktsioonielemendid

Ülevaade seadmest



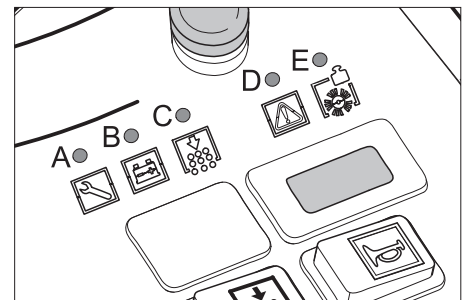
- 1 Juhtpaneel
- 2 Rool
- 3 Istme reguleerimishoob
- 4 Iste (istme kontaktlülitiga)
- 5 Panipaik
- 6 Siin Homebase'i kinnitamiseks
- 7 Seadme kate
- 8 Tagaratas
- 9 Prahimahuti (mõlemapoolne)
- 10 Laaduri võrgupistik (KM 90/60 R Bp Pack)
- 11 Juurdepääs pühkimisvaltsile
- 12 Eesmine tihendliist
- 13 Külgmise tihendliist
- 14 Tagumise tihendliist
- 15 Pühkimisvalts
- 16 Jämeda mustuse klapi tõstmise/langeamise pedaal
- 17 Vasakpoolne külgmise hari (lisavarustus)
- 18 Esiratas
- 19 Parempoolne külgmise hari
- 20 Laadur (KM 90/60 R Bp Pack: juba paigaldatud) (KM 90/60 R Bp: ei sisaldu tarnekomplektis)
- 21 Gaasipedaal
- 22 Märg-/kuiv klapp
- 23 Akud (KM 90/60 R Bp Pack: juba paigaldatud) (KM 90/60 R Bp: ei sisaldu tarnekomplektis)
- 24 Tolmufilter

Juhtpaneel



- 1 Avariilüliti
- 2 Töötundide loendur
- 3 Helisignaal
- 4 Märgutuled
- 5 Manuaalne filtripuhastussüsteem
- 6 Sõidusuuna lüliti (edasi/tagasi)
- 7 Võtmega lüliti
- 8 Programmilüliti

Märgutuled



- A Teenindus (kollane)
- B Aku laadimisseisund (punane/kollane/roheline)
- C Filtripuhastuse ülekoormus (punane)
- D Veomootori ülekoormus (punane)
- E Pühkimisvaltsi ülekoormus (punane)

Seisupidur

Seade on varustatud automaatse seisupiduriga, mis on integreeritud esiratta ajamisega.

Seisupidur hakkab mõjuma kohe, kui seade peatub.

Enne seadme kasutuselevõttu

Seadme katte avamine/sulgumine

⚠ OHT

Seadme katte sulgemisega kaasneb muljumisohu. Seetõttu sulgege seadme kate aeglaselt.

Enne kasutuselevõttu, hooldust või seadistust tuleb seadme kate üles klappida.

- Võtke seadme katted eest kinni ja klappige see koos istmega taha.
- Fikseerimisriba hoiab seadme katet tagumises asendis.

Märkusi seoses mahalaadimisega

⚠ Oht

Vigastusohu, kahjustamisoht!

Peale- ja mahalaadimisel pidage silmas seadme kaalu!

Ärge kasutage mahalaadimiseks kahvel-tõstukit, see võib masinat vigastada.

Märkus

Kõigi funktsioonide koheseks seiskamiseks vajutage avariilüliti ja keerake võtmelüliti asendisse "0".

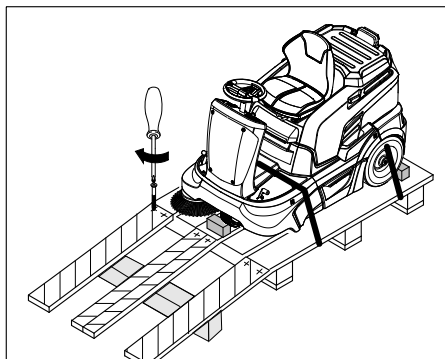
| | |
|---------------------|----------|
| Kaal (ilma akudeta) | 200 kg * |
| Kaal (akudega) | 330 kg * |

* Kui on paigaldatud lisakomplekte, on kaal vastavalt suurem.

- Seadme laadimisel tuleb kasutada sobivat kaldteed või kraanat!
- Kui seade tarnitakse kaubaalusel, tuleb juuresolevatest laudadest ehitada mahasõiduks kaldtee.

Toimige mahalaadimisel järgmiselt:

- Lõigake katki plastmassist pakkepael ja eemaldage kile.
- Eemaldage kinnituspunktidest kinnitustlindid.
- Aluse neli tähistatud põhjalauda on kinnitatud kruvidega. Kruvige need lauad maha.
- Asetage aluse servale lauad. Seadke lauad nii, et need oleksid masina ratas- te ees. Kinnitage lauad kruvidega.

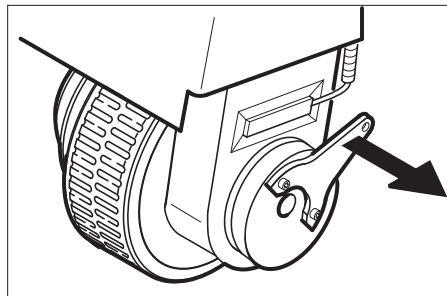


- Lükake pakendis kaasasolev latt toeks rambi alla.
- Eemaldage ratas- te fikseerimiseks kasutatavad puuklotsid ja lükake rambi alla.

Lükake pühkimismasin aluselt maha (ilma paigaldatud akuta masina puhul)

⚠ OHT

- Vigastusohu! Enne seisupiduri käsitsi vabastamist tuleb masinat kaitsta veeremahakkamise vastu. Pärast seisupiduri vabastamist veereb seade kuni on saavutatud kiirus u. 4,5 km/h. Seejärel pidurdab elektroonika masinat.
 - On keelatud vabastada seisupidurit kaldlaku, kui puudub veeremiskaitse.
- Vabastage seisupidur.



- Tõmmake pidurikang rattast eemale ja hoidke selles asendis. Sellega on seisupiduri funktsioon väljs ja masinat saab lükata.
- Lükake seade tekkinud kaldteed pidi aluselt maha.

Sõitke pühkimismasinaga aluselt maha (paigaldatud akuga masina puhul)

- Ühendage aku, vt ptk „Aku paigaldamine ja ühendamine“.
- Keerake avariilüliti, et see lukustusest vabastada.
- Seadke võtmelüliti asendisse "1".
- Vajutage sõidusuuna lüliti ja sõitke seade aeglaselt aluselt maha.
- Seadke võtmelüliti asendisse "0".

Akud

Akude ohutusnõuded

Akusid käideldes järgige kindlasti järgmisi hoiatusi:

| | |
|--|---|
| | Järgige akul, kasutusjuhendis ja sõiduki kasutusjuhendis olevaid märkusi! |
| | Kandke kaitseprille! |
| | Jälgige, et lapsed ei puutuks kokku akude happega! |
| | Plahvatusohu! |
| | Tuli, sädemed, lahtine tuli ja suitsetamine on keelatud! |
| | Happepõletuse oht! |
| | Esmaabi! |
| | Hoiatus! |
| | Utiliseerimine! |
| | Ärge visake akut prügikonteinerisse! |

⚠ Oht

Plahvatusohu! Ärge asetage akule, s.t. klemmidele ja elementide ühendajale, tööriistu ega muid sarnaseid esemeid.

⚠ Oht

Vigastusohu! Haavad ei tohi kunagi kokku puutuda pliiga. Pärast aku juures töötamist puhastage alati käsi.

⚠ OHT

Tule- ja plahvatusohu!

- Suitsetamine ja lahtine tuli on keelatud.
- Ruumid, kus laetakse akusid, peavad olema hästi ventileeritud, sest laadimisel tekkib väga plahvatusohtlik gaas.
- Akusid ei tohi vabas õhus laadida.

⚠ Oht

Happepõletuse oht!

- Silma või nahale pritsinud hape tuleb ära loputada suure hulga puhta veega.
- Seejärel pöörduge viivitamatult arsti poole.
- Saastunud rõivaid peske veega.

Soovitatud akud, laadurid

Soovitame kasutada oma akusid ja laadureid nagu alljärgnealt osutatud.

MÄRKUS

KM 90/60 R Bp Pack puhul on akud juba laadurisse paigaldatud.

| Tellimisnr. | Kirjeldus | |
|---------------------------|----------------------|-------|
| 6.654-124.0 ³⁾ | 180 Ah - hooldusvaba | 6 V** |

** seade vajab 4 akut

³⁾ Täielik komplekt (24 V/180 Ah), sh ühenduskaabel, tell-nr 4.035-387.0

| Tellimisnr. | Kirjeldus |
|-------------|----------------------------|
| 6.654-125.0 | Hooldusvabade akude laadur |

Teiste tootjate akude kasutamine

Märkus

Ainult kasutades Kärcheri poolt soovitatud akusid ja laadimisseadmeid on teil garantiiõigus.

Märkus

Teiste tootjate akude kasutamise korral tuleb kinni pidada aku maksimaalsetest mõõtmetest.

Aku maksimaalsed mõõtmed (üksikaku)

Seadme jaoks on vaja 4 akut a 6 V.

| Pikkus | Laius | Kõrgus |
|--------|--------|--------|
| 264 mm | 190 mm | 284 mm |

Kui KM 90/60 R Bp puhul on vaja kasutada vähest hooldust vajavaid akusid, tuleb silmas pidada järgmist:

- Kinni tuleb pidada maksimaalsetest aku mõõtmetest.
- Vähest hooldust nõudvate akude laadimisel tuleb seadme kate üles keerata.
- Vähest hooldust vajavate akude laadimisel tuleb järgida aku tootja ettekirjutusi.

Aku paigaldamine ja ühendamine

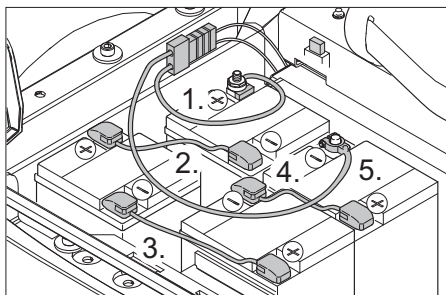
- Avage seadme kate.
- Asetage aku akuhoidikusse.
- Reguleerige kummist puhvrit akude kinnitamiseks vastavalt.

⚠ Hoiatus

Jälgige õiget polaarsust.

MÄRKUS

Ühendusjuhtmed tarnekomplektis ei sisaldu.



Joonisel on kujutatud mudelit KM 90/60 R Bp hiljem paigaldatud ja vale polaarsuse vastu kaitstud akudega ning laadimispistikuuga välise laadimisseadme jaoks.

Märkus KM 90/60 R Bp Pack kohta: Laadimisseade ja akukomplekt on juba teha-

ses paigaldatud ja vale polaarsuse vastu kaitstud, laadimispistikut ei ole.

- Ühendage klemm (punane kaabel) plusspoolega (+).
- Kruvige ühendusjuhtmed akude külge.
- Ühendage klemm miinuspoolega (-).

Märkus

Akut maha monteerides tuleb jälgida, et kõigepealt ühendataks lahti miinuskaabel. Kontrollige, kas akupoolused ja klemmid on klemmikaitserasvaga küllaldaselt kaitstud.

⚠ HOIATUS

Enne seadme kasutuselevõttu tuleb akud täis laadida.

Akude laadimine

⚠ Oht

Vigastusoh! Järgige akut käideldes ohutuspõhiseid. Järgige laadimisseadme tootja kasutusjuhendit.

⚠ OHT

Laadige akusid ainult sobiva laaduriga.

MÄRKUS

Kui akud on täis laetud, tuleb laadur esmalt võrgust ja siis akudest lahutada.

(1) Laadimine KM 90/60 R Bp Pack

⚠ Oht

Vigastusoh! Laadimisseadet tohib kasutada ainult siis, kui toitekaabel ei ole vigastatud. Tootja, volitatud klienditeenindus või kvalifitseeritud elektrik peab katkise toitekaabli viivitamatult välja vahetama.

MÄRKUS

Seade on seeriaviisiliselt varustatud hooldusvaba akuga.

- Avage seadme kate.
- Torgake laadimisseadme võrgupistik seinakontakti.

Märkus

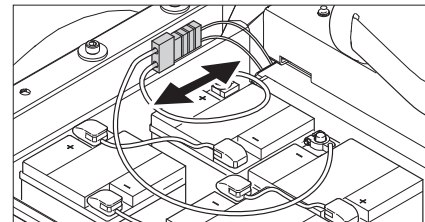
Laadimisseadme tööd reguleeritakse elektrooniliselt ja see lõpetab laadimisprotsessi automaatselt. Laadimisprotsessi ajal katkestatakse automaatselt kõik seadme funktsioonid.

Kui võrgupistik on sees, osutab aku kontrollnäit laadimisprotsessi seisundit:

| | |
|---------------|--|
| Aku rike | A=vilgub kollaselt, B=väljas, C+D+E=punane |
| Akut laetakse | põleb kollane tuli |
| Aku on laetud | põleb roheline tuli |
| Laaduri viga | A=vilgub kollaselt, B+E=punane, C+D=väljas |

(2) Laadimine KM 90/60 R Bp

- Avage seadme kate.
- Lahutage aku pistik ja ühendage külge laaduri laadimiskaabel.



- Ühendage võrgupistik pistikupessa ja lülitage laadimisseade sisse.

Märkus

Soovitatud laadimisseadmed (sobivad konkreetsete akudega) on elektrooniliselt juhitavad ning lõpetavad laadimise iseseisvalt. Laadimisprotsessi ajal katkestatakse automaatselt kõik seadme funktsioonid.

Vähest hooldust nõudvad akud

- Üks tund enne laadimisaja lõppu lisada destilleeritud vett, järgida õiget happetaset. Aku on vastavalt tähistatud.

⚠ OHT

Happepõletuse oht! Vee lisamine tühja akusse võib põhjustada happe väljavoolamist.

Aku happega ümber käies tuleb kanda kaitseprille ja kaitseriietust. Järgige aku käitlemist puudutavaid eeskirju.

⚠ OHT

Happepõletuse oht!

- Silma või nahale pritsunud hape tuleb ära loputada suure hulga puhta veega.
- Seejärel pöörduge viivitamatult arsti poole.
- Vahetage riided.
- Saastunud rõivaid peske veega.

⚠ Hoiatus

Vigastusoh! Akudesse lisamiseks kasutada ainult destilleeritud või soolatustatud vett (VDE 0510). Mitte kasutada lisaaineid (nn omadusi parandavaid vahendeid), vastasel korral kaotab igasugune garantii kehtivuse.

Pärast laadimisprotsessi lõppu

- Lülitage laadimisseade välja ja lahutage vooluvõrgust.
- Ilma sisseehitatud laadurita seadmete puhul: Tõmmake aku pistik laadimiskaabli küljest lahti ja ühendage seadmega.

Kontrollige aku happetaset ja korrigeeri-ge seda (ainult vähest hooldust nõudva- te akude puhul)

⚠ **Hoiatus**

Happega täidetud akude puhul kontrollige regulaarselt vedeliku taset.

- Täislaetud aku happe erikaal on 20 °C juures 1,28 kg/l.
- Tühja aku happe erikaal on 1,00 kuni 1,28 kg/l.
- Kõigis elementides peab happe erikaal olema võrdne.
- Keerake kõik akuelementide korgid välja.
- Igast elemendist tuleb happekontrollija- ga proov võtta.
- Pange happeproov uuesti samasse elementi tagasi.
- Kui vedelikutase on liiga madal, lisage elementidesse destilleeritud vett kuni tähiseni.
- Laadige akut.
- Keerake akuelementide korgid peale tagasi.

Kasutuselevõtt

Üldmärkuksi

Masin pidurdab elektriliselt kuni seiskumi- seni, kui on täidetud üks järgmistest tingi- mustest.

- Jalg võeti gaasipedaalilt.
- Juhiistmelt tõusti kauemaks kui 1 se- kund.
- Võtmelüliti seati asendisse "0".

Automaatne seisupidur toimib alles siis, kui masin seisab.

- Pange pühkimismasin tasasele pinna- le.
- Võtke võti ära.

Enne starti/ohutuskontrolli

- Kontrollige aku laadimisseisundit.
- Kontrollige külgmist harja.
- Kontrollige pühkimisrulli kulumise ning sissekerinud lintide osas.
- Tühjendage pühkmemahuti.
- Rehvirõhu kontrollimine.
- Kontrollige istme kontaktlüliti tööd.

Märkus: Kirjeldust vt peatükist "Hooldus ja jooksevremont".

Käitamine

Juhiistme reguleerimine

- Tõmmake istme reguleerimishooba sis- sepoole.
- Nihutage istet, vabastage hoob ja laske asendisse fikseeruda.
- Kontrollige istet edasi-tagasi liigutades, kas see on kindlalt paigas.

Aku laadimisseisundi kontrollimine

- **Põleb roheline märgutuli**
Aku on laetud (100...40%).
- **Põleb kollane märgutuli**
Aku on 40...20% tühjenenud.
- **Vilgub punane märgutuli**
Aku on peaaegu tühi. Pühkimine lõpe- tatakse lühikese aja pärast automaat- selt.
- **Põleb punane märgutuli**
Aku on tühi. Pühkimine lõpetatakse au- tomaatselt (pühkimisagregaatide uuesti kasutuselevõtmine võimalik alles pä- rast aku laadimist).
- Viige masin kohe laadimisjaama juur- de, vältides seejuures tõuse.
- Laadige akut.

Seisupiduri kontrollimine

⚠ **Oht**

Õnnetusohk. Enne igakordset kasutamist tuleb tasasel pinnal kontrollida seisupiduri tööd.

- Istumisasendi võtmine.
- Keerake avariilüliti, et see lukustusest vabastada.
- Seadke võtmelüliti asendisse "1".
- Vajutage sõidusuuna lülile (edasi/ta- gasi).
- Vajutage kergelt gaasipedaalile. Pidur peab kuuldavalt vabanema ja ta- sasel pinnal kergelt veerema hakka- maa.
- Vabastage sõidupedaal. Kui sõidupedaal lahti lastakse, peab pi- dur kuuldavalt pidurdama.

Märkus: Kui ülalpool öeldu ei pea paika, tu- leb seade seisata ja pöörduda klienditee- ninusse.

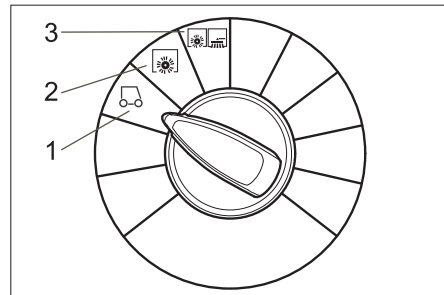
Panipaik

- Märkus:** Hoiukoha maksimaalne lubatud koormus on 20 kg.
- Hoolitsege lasti kindla kinnitamise eest.

Avariilüliti

- Masinal on avariilüliti. Kui sellele vajuta- da, peatub masin koheselt ja toimima hakkab automaatne seisupidur.
- Et masin uuesti tööle panna, tuleb es- malt vabastada avariilüliti, siis lülitada võtmelüliti korraks välja ja uuesti sisse.

Programmi valimine



1 Sõitmine

Kasutuskoha sõitmine.

Pühkimisrull ja külgmised harjad on ülestõstetud.

2 Pühkimisvaltsiga pühkimine

Pühkimisvalts lastakse alla.

3 Pühkimine pühkimisvaltsi ja kül- g- miste harjadega

Pühkimisvalts ja külgmised harjad lan- getatakse alla.

Seadme sisselülitamine

MÄRKUS

Seade on varustatud istme kontaktlülitiga. Juhiistmelt lahkudes pidurdakse masin u. 1,5 sekundilise viivitusega seiskumiseni ja aktiivne pühkimisfunktsioon lülitatakse väl- ja.

- Istuge juhiistmele.
- ÄRGE vajutage gaasipedaalile.
- Seadke programmilüliti astmele 1 (sõit).
- Seadke võtmelüliti asendisse "1".

Masinaga sõitmine

⚠ **Oht**

Õnnetusohk. Kui masinal ei ole enam pidur- dustoimet, toimige järgmiselt:

- Kui gaasipedaal vabastada ja masin üle 2% kallakuga rambil enam seisma ei jää, tohib turvakaalutlustel vajutada avariilüliti ainult siis, kui masina iga ka- sutskorra puhul kontrolliti eelnevalt sei- supiduri nõuetekohast tööd.
- Kui masin seisma jääb (tasasel pinnal), tuleb see välja lülitada ja helistada klienditeenindusse!
- Lisaks tuleb järgida pidurite hooldus- nõudeid.
- Keerake avariilüliti, et see lukustusest vabastada.
- Istuge peale ja seadke võtmelüliti asen- disse "1".

Edasisuunas sõitmine

- Seadke sõidusuuna lüliti asendisse "edasi".
- Vajutage aeglaselt gaasipedaali.

Tagurpidi sõitmine

⚠ OHT

- Vigastusoh! Tagasikäigul ei tohi pöörata ohtu kolmandatele isikutele, vajadusel kasutage juhendaja abi.
- Tagasikäigul kõlab pulseeriv helisignaali.
- Tagasikäigu kiirus on turvakaalutlustel aeglasem kui edasisuunas sõites.
- Seadke sõidusuuna lüliti asendisse "tagasi".
- Vajutage aeglaselt gaasipedaali.

Märkus

Gaasipedaaliga saab sõidukiirust sujuvalt reguleerida.

Pidurdamine

- Vabastage gaasipedaal, masin pidurdab automaatselt ja jääb seisma.

Takistustest ülesõitmine

ETTEVAATUS

Esemetest või lahtistest takistustest ei tohi üle sõita ega neid eemale lükata.

- Kuni 5 cm kõrgustest kinnitatud takistustest võib aeglaselt ja ettevaatlikult üle sõita.
- Üe 5 cm kõrgustest kinnitatud takistustest võib üle sõita ainult sobiva rambi abil.

Veomootori ülekoormus

Ülekoormuse puhul lülitub veomootor teatud aja möödudes välja. Märkutuli „Veomootori ülekoormus“ põleb punaselt, niipea kui piiratakse veomootori voolu. Juhtsüsteemi ülekuumenemisel lülitatakse välja kõik ajamid, v.a. helisignaali ja filtripuhastus.

- Laske masinal vähemalt 15 minutit jahutada.
- Keerake võtmelüliti asendisse "0", oodake veidi ja keerake tagasi asendisse "1".

Pühkimisrežiim

⚠ Oht

Vigastusoh! Kui jämeda mustuse klapp on lahti, võib pühkimisvalts kive või kivitükke ette paisata. Jälgige, et inimesed, loomad või esemed ei oleks ohustatud.

ETTEVAATUS

Ärge pühkige seadmesse pakilinte, traate vms., see võib pühkimissüsteemi vigastada.

ETTEVAATUS

Et vältida pinna vigastamist, ärge laske pühkimismasinal ühel kohal töötada.

Märkus: Optimaalse puhastustulemuse saavutamiseks tuleb liikumiskiirus sobitada valitsevate oludega.

Märkus: Töö käigus tuleks pühkimemahuti regulaarsete ajavahemike tagant tühjendada.

Märkus: Pinna puhastamisel laske ainult pühkimisvalts alla.

Märkus: Külgmisi servi puhastades laske täiendavalt alla külgmise hari.

Pühkimisvaltsiga pühkimine

- Seadke programmilüliti astmele 2. Pühkimisvalts lastakse alla.

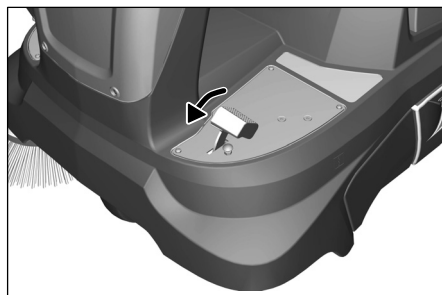
Märkus: Pühkimisvalts käivitub automaatselt.

Pühkimine ülestõstetud jämeda mustuse klappiga

Märkus: Suuremate, kuni 50 mm kõrguste objektide pühkimiseks (nt suitsupakid) tuleb jämeda mustuse klapp lühikeseks ajaks üles tõsta.

Jämeda mustuse klappi ülestõstmine:

- Suruge jämeda mustuse klappi ette ja hoidke allavajutatuna.



- Katkestamiseks võtke jalga pedaalilt.

Märkus: Optimaalses puhastustulemuses võib saavutada ainult siis, kui jämeda mustuse klapp on täielikult alla lastud.

Külgmise harjaga puhastamine

- Seadke programmilüliti astmele 3. Külgmised harjad ja pühkimisvalts lastakse alla.

Märkus: Pühkimisvalts ja külgmised harjad käivituvad automaatselt.

Kuiva pinna pühkimine

- Märg-/kuiv klapp sulgeda.

Kiudse ja kuiva prahi (nt kuiv rohi, õled) pühkimine

- Märg-/kuiv klapp avada.

Märkus: Nii hoitakse ära filtrisüsteemi ummistumise.

Niiskete või märgade pindade pühkimine

- Märg-/kuiv klapp avada.

Märkus: Nii kaitstakse filtrit niiskuse eest.

Filtri puhastamine

- Lülitage sisse käsitsi filtripuhastus.



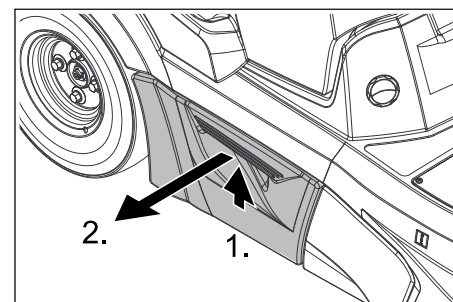
- Vajutage filtripuhastuse lüliti. Filtrit puhastatakse 15 sekundi vältel.

- Kontrollige aeg-ajalt paigaldatud tomufiltri määrumist. Kui filter on liiga must või defektne, vahetage see välja.

Pühkimemahuti tühjendamine

Märkus: Oodake, kuni automaatne filtripuhastus on lõppenud ja tolm alla langenud, enne kui avate või tühjendate prahimahuti.

- Tõstke prahimahuti pisut üles ja tõmmake välja.



- Tühjendage pühkimemahuti.
- Lükake prahimahuti sisse ja laske asendisse fikseeruda.
- Tühjendage vastasolev prahimahuti.

Seadme väljalülitamine

Märkus: Pärast masina väljalülitamist puhastatakse tolmufiltrit automaatselt. Oodake enne seadme katte avamist u. 2 minutit.

- Seadke programmilüliti astmele 1 (sõit). Pühkimisvalts ja külgmised harjad tõstetakse üles.

- Keerake võtmelüliti asendisse "0" ja tõmmake võti ära.

Märkus

Masinal on automaatne väljalülitus, et kaitsta akusid tühjenemise eest. Kui võtmelüliti on sisse lülitatud ja masinat ei kasutata rohkem kui 30 minutit, lülitub see automaatselt välja.

Transport

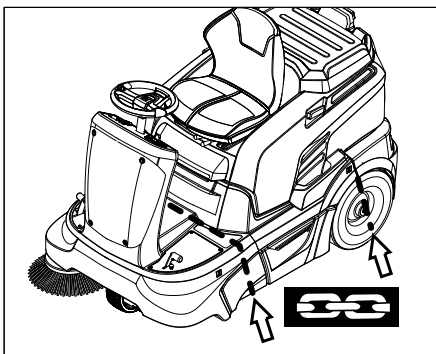
⚠ OHT

Vigastusoht! Transportimisel jälgige seadme kaalu.

MÄRKUS

Jälgige põhiraamil olevaid kinnitusalade markeeringuid (keti sümbolid). Masinat tohib peale- või mahalaadimiseks kasutada ainult tõusudel kuni maks. 12%.

- Keerake võtmelüliti asendisse "0" ja tõmmake võti ära.
- Kinnitage seadme rattad kiiludega.
- Kinnitage seade kinnitusrihmade või köitega.
- Sõidukites transportimisel fikseerige seade vastavalt kehtivatele määrustele libisemise ja ümbermineku vastu.



Hoiulepanek

⚠ OHT

Vigastusoht! Ladustamisel jälgige seadme kaalu.

Seismapanek

Kui pühkimismasinat pikemat aega ei kasutata, palume järgida allpooltoodud punkte:

- Pange pühkimismasin tasasele pinnale.
- Seadke programmilüliti astmele 1 (sõit). Pühkimisvalts ja külgmised harjad tõstetakse üles, et mitte rikkuda harjaseid.
- Keerake võtmelüliti asendisse "0" ja tõmmake võti ära.
- Kindlustage pühkimismasin veeremahakkamise vastu.
- Puhastage pühkimismasinat seest ja väljast.
- Paigutage seade varjulisse ja kuiva kohta.
- Ühendage aku lahti.
- Laadige akut ja seejärel uuesti umbes iga 2 kuu tagant.

Korrashoid ja tehnohooldus

Üldmärkusi

- Enne masina puhastamist ja hooldamist, osade vahetamist või ümberseadistamist teisele funktsioonile tuleb masin välja lülitada ja võtta ära võti.
- Töötades elektrisüsteemi juures tuleb akupistik välja tõmmata või akuklemmid lahti ühendada.
- Remonttöid tohivad teha ainult volitatud klienditeenindused või vastava ala spetsialistid, kes tunnevad kõiki asjaomaseid ohutuseeskirju.
- Mobiilsed tööstuslikult kasutatavad masinad peavad läbima ohutusalase kontrollimise vastavalt VDE 0701-le.
- Kasutage ainult masinaga kaasasolevaid või kasutusjuhendis kindlaksmääratud pühkimisvaltsse/külgmisi harju. Muude pühkimisvaltside/külgmisite harjade kasutamine võib kahjustada turvalisust.

Puhastamine

ETTEVAATUS

Vigastusoht! Masinat ei tohi puhastada voolikust tuleva või kõrgsurvejoaga (lühiste või muude kahjustuste oht).

Ärge kasutage agressiivseid ja abrasiivseid puhastusvahendeid.

Seadme puhastamine seest

⚠ Oht

Vigastusoht! Kandke tolmuaitsemaski ja kaitseprille.

- Avage seadme kate.
- Puhuge seade suruõhuga läbi.
- Puhastage seadet niiske, pehmetoimelise puhastusvahendi lahuses niisutatud lapiga.
- Sulgege seadme kate.

Seadme puhastamine väljast

- Puhastage seadet niiske, pehmetoimelise puhastusvahendi lahuses niisutatud lapiga.

Hooldusvälp

Järgige ülevaltoodud kontrollnimekirja!

Märkus: Töötundide loendur näitab hooldusvälpade aega.

Kliendi poolt teostatav hooldus

Märkus: Kõiki kliendi poolt teostatavaid teenindus- ja hooldustöid peavad tegema kvalifitseeritud spetsialistid. Vajaduse korral võib alati kaasata Kärcheri edasimüüja.

Igapäevane hooldus:

- Kontrollige pühkimisvaltsi ja külgmist harja kulumise ning sissekerinud lintide osas.
- Rehvirõhu kontrollimine.
- Kontrollige kõigi teeninduselementide funktsiooni.

Iganädalane hooldus:

- Kontrollige aku vedeliku taset.
- Kontrollige, kas liikuvad osad käivad kergelt.
- Kontrollige pühkimisalal olevate tihendusliistude reguleerimist ja kulumist.

→ Kontrollige tolmufiltrit ja puhastage vajadusel filtrikasti.

→ Kontrollige istme kontaktüliti tööd.

Hooldus iga 100 töötundi järel:

- Aku happetaseme kontrollimine.
- Kontrollige ajamirihmade pinget, kulumist ja funktsiooni (kiilrihmad ja ümarrihmad).

Hooldus vastavalt kulumisele:

- Vahetage välja tihendusliistud.
- Vahetage välja pühkimisvalts.
- Vahetage välja külgmise hari.

Märkus: Kirjeldust vt peatükist "Hooldustööd".

Klienditeeninduse poolt teostatav hooldus

Märkus: Et garantiioigis säiliks, tuleb garantiiajal kõik teenindus- ja hooldustööd lasta läbi viia Kärcheri volitatud klienditeenindusel vastavalt hooldusvihikule.

Hooldus 5 töötundi järel:

- Esmase kontrolli läbiviimine.

Hooldus iga 50 töötundi järel:

- Laske hooldustööd viia läbi vastavalt ülevaltoodud nimekirjale.

Hooldus iga 100 töötundi järel:

- Laske hooldustööd viia läbi vastavalt ülevaltoodud nimekirjale.

Hooldustööd

Üldised ohutusnõuded

⚠ Oht

Vigastusoht! Enne kõiki hooldus- ja remonttöid laske masinal küllaldaselt määral jahtuda.

Ettevalmistus

- Pange pühkimismasin tasasele pinnale.
- Keerake võtmelüliti asendisse "0" ja tõmmake võti ära.
- Vajutage avariilülile.
- Laske seadmel küllaldaselt jahtuda.

Akuvedeliku taseme kontrollimine ja korrigeerimine

⚠ Hoiatust

Happega täidetud akude puhul kontrollige regulaarselt vedeliku taset.

- Keerake kõik akuelementide korgid välja.
- Kui vedelikutase on liiga madal, lisage elementidesse destilleeritud vett kuni tähiseni.
- Laadige akut.
- Keerake akuelementide korgid peale tagasi.

Rehvirõhu kontrollimine

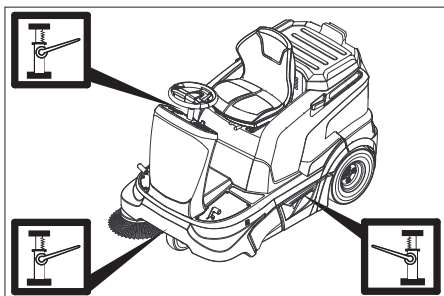
- Pange pühkimismasin tasasele pinnale.
- Ühendage rehvi ventiilile õhurõhu kontrollseade.
- Kontrollige õhurõhku ja korrigeerige vajadusel.
Lubatud rehvirõhku vt ptk „Tehnilised andmed“.

Rattavahetus

Märkus

Kasutage kaubanduses saadaolevat sobivat tungrauda.

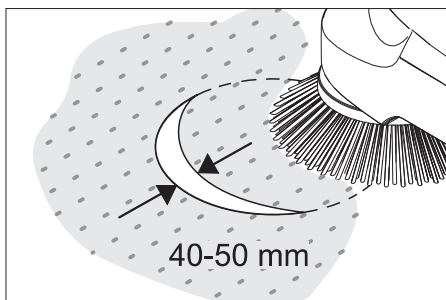
- Pange pühkimismasin tasasele pinnale.
- Keerake võtmelüliti asendisse "0" ja tõmmake võti ära.
- Kontrollige aluspinna stabiilsust. Fikseerige masin veeremahakkamise vastu.
- Tõstke vastava külje prahimahuti pisut üles ja tõmmake välja.



- Pange tungraud selleks ettenähtud kohta esi- või tagaratta juures.
- Keerake rattamutrid/rattapoldid sobiva tööriistaga u. 1 pööret lahti.
- Tõstke masin tungrauaga üles.
- Keerake rattamutrid/rattapoldid välja ja võtke ära.
- Võtke ratas ära.
- Laske defektne ratas töökojas parandada.
- Pange ratas kohale ja keerake rattamutrid/rattapoldid lõpuni sisse ning pingutage kergelt.
- Laske masin tungrauaga alla.
- Pingutage rattamutreid/rattapolte vajaliku momendiga.
Pingutusmoment 120 Nm
- Lükake prahimahuti sisse ja laske asendisse fikseeruda.

Kontrollige külgmiste harjade pühkimistaset

- Rehvirõhu kontrollimine.
- Tõstke külgmine hari üles.
- Sõitke pühkimismasin tasasele ja siledale pinnale, mis on märgatavalt tolmu- või kriidiline.
- Laske külgmised harjad alla ja veidi aega pöörelda.
- Tõstke külgmine hari üles.
- Sõitke masin tagurpidi minema.
- Pange pühkimismasin tasasele pinnale.
- Kontrollige pühkimistaset.



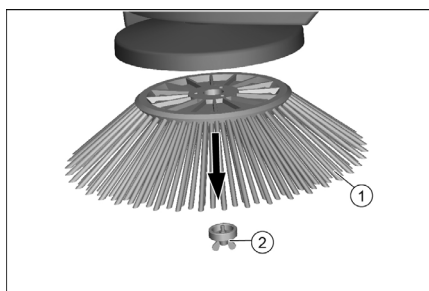
Pühkimistaseme laius peaks olema 40-50 mm.

Märkus

Külgmise harja ujuv laagerdus võimaldab harjaste kulumise korral pühkimistaset automaatselt reguleerida. Kui kulumine on väga suur, tuleb külgmine hari välja vahetada.

Külgmise harja väljavahetamine

- Pange pühkimismasin tasasele pinnale.
- Seadke programmilüliti astmele 1 (sõit). Külgmised harjad tõstetakse üles.
- Keerake võtmelüliti asendisse "0" ja tõmmake võti ära.



- 1 Külgmine hari
 - 2 Tiibkruvi (kinnitus)
- Keerake alaküljel olev tiibkruvi lahti ja eemaldage külghari allapoole.
 - Vajaduse korral puhastage kinnituspesa.
 - Pistke uus külghari peale (pidage silmas fikseerimisi) ja kinnitage tiibkraviga.

Pühkimisvaltsi kontrollimine

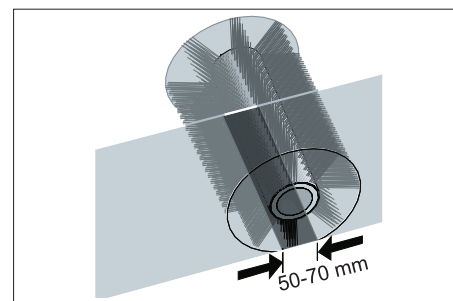
- Pange pühkimismasin tasasele pinnale.
- Seadke programmilüliti astmele 1 (sõit). Pühkimisvalts tõstetakse üles.
- Keerake võtmelüliti asendisse "0" ja tõmmake võti ära.
- Kindlustage masin tõkiskingaga veeremahakkamise vastu.
- Eemaldage pühkimisvaltsilt paelad või nõõrid.

Kontrollige pühkimisvaltsi pühkimistaset

MÄRKUS

Pühkimisvaltsi ujuv laagerdus võimaldab harjaste kulumise korral pühkimistaset automaatselt reguleerida. Kui kulumine on väga suur, tuleb pühkimisvalts välja vahetada.

- Seadke programmilüliti astmele 1 (sõit). Pühkimisvalts ja külgmised harjad tõstetakse üles.
- Sõitke pühkimismasin tasasele ja siledale pinnale, mis on märgatavalt tolmu- või kriidiline.
- Seadke programmilüliti astmele 2. Pühkimisvalts lastakse alla. Vajutage korra gaasipedaalile ja laske pühkimisvaltsil natuke aega pöörelda.
- Tõstke pühkimisvalts üles.
- Vajutage jämeda prahi klapi tõstmise pedaali ja hoidke allavajutatuna.
- Sõitke masin tagurpidi minema.

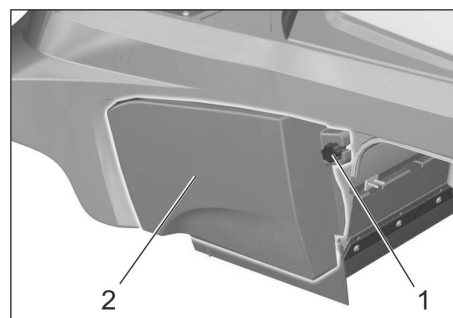


Pühkimistase moodustab ühtlase nelinurga, mis on 50-70 mm lai.

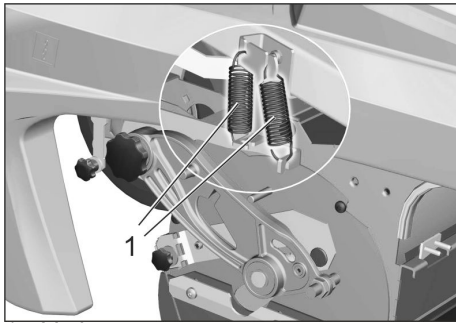
Pühkimisvaltsi väljavahetamine

Vahetus on vajalik, kui pühkimistulemus halveneb märgatavalt harjaste kulumise tõttu.

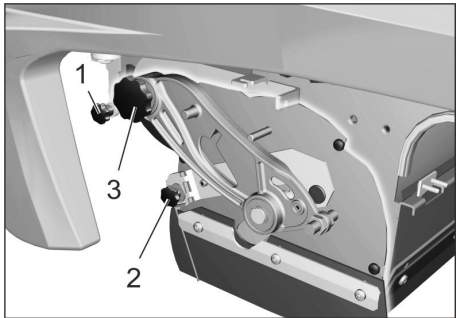
- Pange pühkimismasin tasasele pinnale.
- Seadke programmilüliti astmele 1 (sõit). Pühkimisvalts tõstetakse üles.
- Keerake süütevõti asendisse "0" ja tõmmake võti ära.
- Kindlustage masin tõkiskingaga veeremahakkamise vastu.
- Tõstke vasaku poole prahimahuti pisut üles ja tõmmake välja.



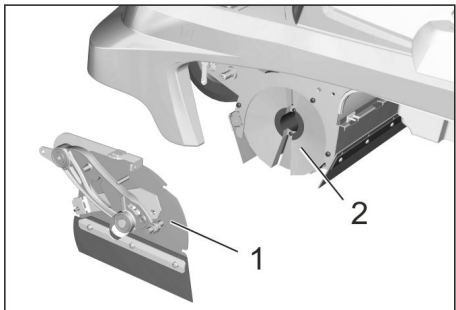
- 1 Kruvi
 - 2 Küljepaneel
- Vabastage vasaku küljepaneeli kinnituskruvi.
 - Eemaldage küljepaneel.



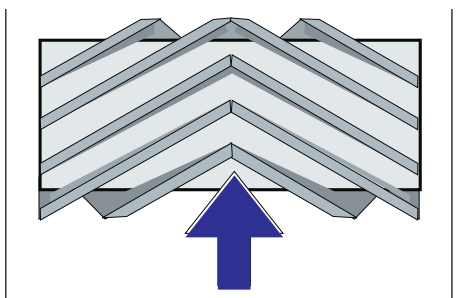
- 1 Vedru
 → Riputage tõmbevedru välja.



- 1 Vaakummoduli kinnituskruvi
 2 Jämeda prahi klapi kinnitusmutter
 3 Pühkimisvaltsi nookuri kruvi
 → Keerake välja vaakummoduli kinnituskrugi ja vabastage hoob.
 → Keerake välja jämeda mustuse klapi kinnitusmutter ja riputage jämeda mustuse klapp välja.
 → Keerake välja pühkimisvaltsi nookuri kruvi.



- 1 Kate
 2 Pühkimisvalts
 → Lükake pühkimisvaltsi kate vasakule ja võtke ära.
 → Võtke pühkimisvalts välja.
 → Lükake pühkimisvaltsi kasti uus pühkimisvalts ja torgake veotapile.
Märkus: Uut pühkimisvaltsi paigaldades jälgige harjaste asendist.

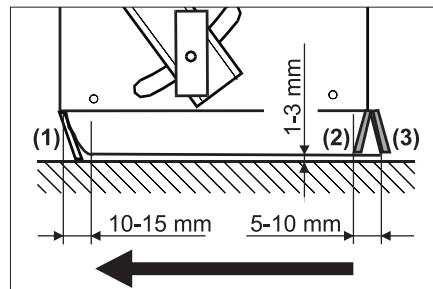


- Pühkimisvaltsi paigaldusasend sõidusuunas
 → Pange kohale pühkimisvaltsi kate.
 → Kruvige kohale kinnituskravid ja mutrid.

- Riputage tõmbevedru kohale.
 → Kruvige külge küljepaneel.
 → Lükake prahimahutid mõlemal pool sisse ja laske asendisse fikseeruda.

Tihendliistude reguleerimine ja vahetamine

- Pange pühkimismasin tasasele pinnale.
 → Seadke programmilüliti astmele 1 (sõit). Pühkimisvalts tõstetakse üles.
 → Keerake võtmelüliti asendisse "0" ja tõmmake võti ära.
 → Vajutage avariilülitle.
 → Kindlustage masin tõkisingaga veere-mahakkamise vastu.
 → Tõstke mõlemal pool olevad prahimahunid pisut üles ja tõmmake välja.
 → Vabastage küljepaneelide kinnituskravid mõlemal poolel.
 → Eemaldage külgmised katted.
 ■ **Eesmine tihendliist**
 → Keerake eesmise tihendliistu kinnitusmutrid (1) pisut lahti, kruvige vahetamiseks maha.
 → Kruvige uus tihendliist kohale, mutreid veel mitte pingutada.



- Rihtige tihendliist välja.
 → Reguleerige tihendliistu kaugus maapinnast selliseks, et see oleks 10-15 mm tahapoole kaldu.

- Pingutage mutreid.
 ■ **Kummiliist**
 → Kulumise korral vahetage välja.
 → Kruvige maha kummiliisut (2) kinnituskravid.

- Kruvige kohale uus kummiliist.
 ■ **Tagumise tihendliist**
 → Reguleerige tihendliistu kaugus maapinnast selliseks, et see oleks 5-10 mm tahapoole kaldu.

- Kulumise korral vahetage välja.
 → Kruvige tagumise tihendusliistu (3) kinnitusmutrid ära.

- Kruvige kohale uus tihendliist.
 ■ **Külgmised tihendliistud**
 → Keerake külgmise tihendliistu kinnitusmutrid pisut lahti, kruvige vahetamiseks maha.

- Kruvige uus tihendliist kohale, mutreid veel mitte pingutada.
 → Lükake alla 1-3 mm paksune alus, et reguleerida kaugust maapinnast.
 → Rihtige tihendliist välja.
 → Pingutage mutreid.
 → Kruvige külge küljepaneelid.
 → Lükake prahimahunid mõlemal pool sisse ja laske asendisse fikseeruda.

Tolmuiltri vahetamine

△ HOIATUS

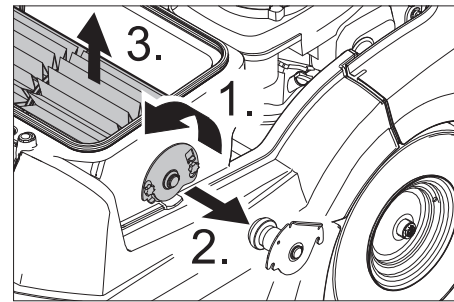
Terviseohtlik!

- Enne tolmuiltri vahetamisele asumist tühjendage prahimahuti. Filtrimooduliga töötades kandke tolmuaitsemaski. Järgige peene tolmu käsitlemisel ohutuseeskirju.

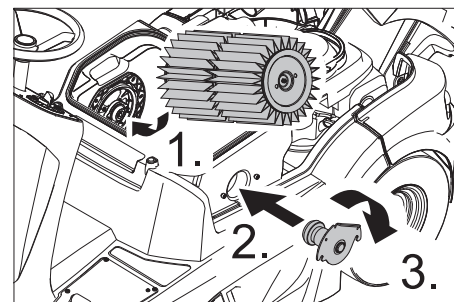
ETTEVAATUS

Vigastusoht!

- Tolmuiltrit mitte pesta.
 → Keerake võtmelüliti asendisse "0" ja tõmmake võti ära.
 → Vajutage avariilülitle.
 → Avage seadme kate.



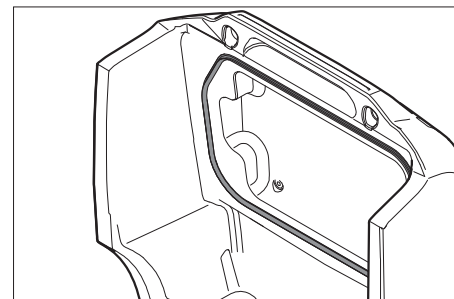
- Keerake kruvid lahti.
 → Suruge filtrihoidik üles ja võtke ära.
 → Võtke lamellfilter välja.
 → Pange kohale uus filter.



- Laske ajamipoolel tõukuril aukudesse fikseeruda.
 → Pange filtrihoidik kohale ja suruge alla.
 → Keerake kruvid kinni.

Märkus: Uut filtrit paigaldades jälgige, et lamellid viga ei saaks.

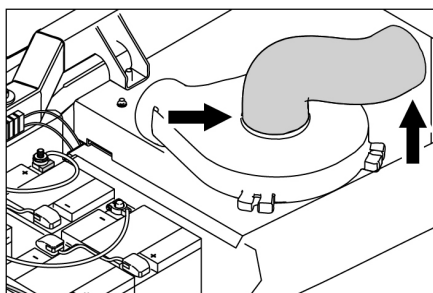
Filtrikasti tihendi vahetamine



- Võtke filtrikasti tihend seadme kattes olevast soonest välja.
 → Pange kohale uus tihend.

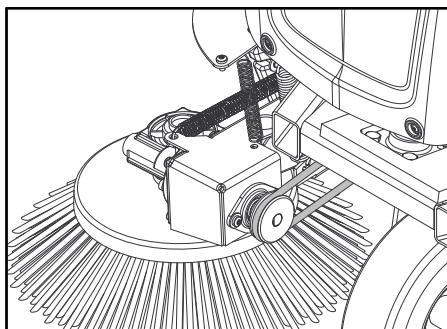
Puhuri kontrollimine

→ Kontrollige puhuri vooliku tihedust.

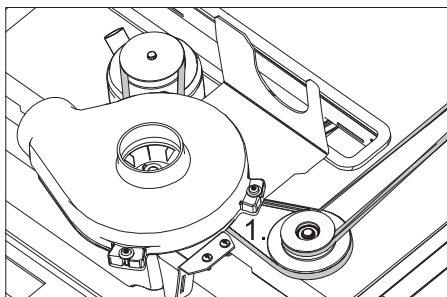


Ajamirihmade kontrollimine

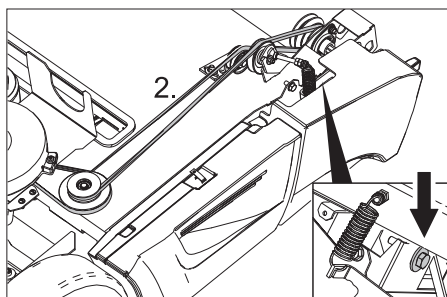
- Keerake võtmelüliti asendisse "0" ja tõmmake võti ära.
- Vajutage avariilüliti.
- Avage seadme kate.



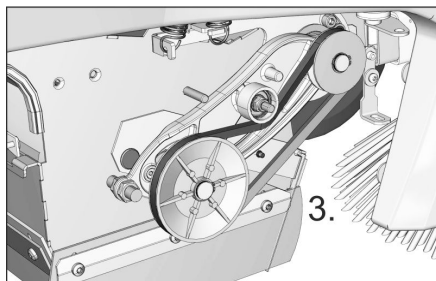
→ Kontrollige külgmise harja ümarrihma pinget, kulumist ja vigastusi.



→ Kontrollige pühkimisvaltsi ajami kiilrihma pinget, kulumist ja võimalikke vigastusi.



→ Kontrollige pühkimisvaltsi ajami kiilrihma pinget, kulumist ja võimalikke vigastusi.

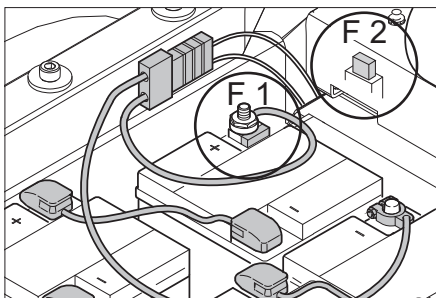


→ Kontrollige pühkimisvaltsi ajami kiilrihma pinget, kulumist ja võimalikke vigastusi.

→ Vajadusel pingutage kiilrihma kruvist.

Kaitse vahetamine

→ Vahetage rikkis kaitse välja.



| | | |
|-----|---|-------|
| F 1 | Peakaitse Aku klkemmikaitse | 150 A |
| F 2 | Auto lehtkaitse Vaakumpump | 3 A |
| F 5 | Auto lehtkaitse Viikur (lisavarustus), Märkus: See kaitse asub eesmise kate all vasakut kätt | 7,5 A |

■ Klemmikaitse

MÄRKUS

Defektset klemmikaitset tohib vahetada ainult Kärcheri klientideenindus või volitatud spetsialist. Kui see kaitse on defektne, tuleb kontrollida kasutustingimusi ja kogu juhtsüsteemi.

■ Viikuri kaitse (valikulilne)

Kaitsme vahetamiseks tuleb eesmine kate ära võtta.

- Vabastage esipaneeli kruvid.
- Võtke eesmine kate maha.
- Vahetage rikkis kaitse välja.

Abi häirete korral

| Rike | Kõrvaldamine |
|--|---|
| Masin ei liigu | Istuge juhiistmele, aktiveeritakse istme kontaktlüliti |
| | Vabastage avariilüliti |
| | Ühendage aku pistik (KM 90/60 R Bp) |
| | Seadke võtmelüliti asendisse "1" |
| | Kontrollige kaitset F1, vajadusel laske Kärcheri klienditeenindusel välja vahetada |
| | Kontrollige aku laadimisseisundit. Vajadusel laadige akut. |
| | Teatage Kärcheri klienditeenindusele |
| Seade ei pühi korralikult | Kontrollige pühkimisvaltsi ja külgmist harja kulumise osas, vajadusel vahetage välja |
| | Kontrollige jämeda mustuse klapi funktsiooni |
| | Tihendliistude kontrollimine kulumise osas, vajadusel reguleerimine või väljavahetamine |
| | Kontrollige pühkimisajami rihma. |
| | Teatage Kärcheri klienditeenindusele |
| Seadmest tuleb tolmu Ebapiisav imivõimsus | Tühjendage pühkmemahuti |
| | Kontrollige puhuri voolikute tihedust. |
| | Puhastage ja kontrollige tolmufiltrit, vajadusel vahetage. Tolmufiltrit mitte pesta. |
| | Kontrollige, kas tolmufilter on õiges asendis. |
| | Märg-/kuiv klapp sulgeda. |
| | Tihendliistude kontrollimine kulumise osas, vajadusel reguleerimine või väljavahetamine |
| | Teatage Kärcheri klienditeenindusele |
| Külgmine hari või pühkimisvaltsi langetusmehhanism ei tööta | Kontrollige F2 kaitset, vajadusel vahetage välja |
| | Teatage Kärcheri klienditeenindusele |
| Pühkimisvalts ei pöörle | Seadke programmiüliti astmele 2 või 3. |
| | Eemaldage pühkimisvaltsilt paelad või nõõrid |
| | Kontrollige kiirihma pinget |
| | Teatage Kärcheri klienditeenindusele |
| Kuvatakse veakood | Lülitage terve seade välja ja uuesti sisse. |
| | Kui veakood kordub, pöörduge Kärcheri klienditeeninduse poole |

Veakood

| Märgutuli - teenindus | Märgutuli - aku laadimisseisund | Märgutuli - filtripuhastuse ülekoormus | Märgutuli - veomootori ülekoormus | Märgutuli - pühkimisvaltsi ülekoormus | Täendus |
|-----------------------|---------------------------------|--|-----------------------------------|---------------------------------------|--------------------------------------|
| kollane | roheline/kollane/punane | punane | punane | punane | |
| vilgub | -- | -- | -- | x | Avariilüliti allavajutatud. |
| vilgub | -- | -- | x | -- | Liiga kõrge temperatuur trükkplaadil |
| vilgub | -- | -- | x | x | Akupinge vigane |
| vilgub | -- | x | -- | -- | Gaasipedaali viga |
| vilgub | -- | x | -- | x | Kaabli katkestus, elektritarbija |
| vilgub | -- | x | x | -- | Lühis, elektritarbija |
| vilgub | -- | x | x | x | Viga laadimisel |
| vilgub | x | -- | -- | -- | Toiteplokk defektne |
| vilgub | x | -- | -- | x | Sisesehitatud laadur defektne |
| vilgub | x | -- | x | -- | Pealüliti ei avane |
| väljas | ei oma tähendust | x | -- | -- | Filtripuhastuse ülekoormus |
| väljas | ei oma tähendust | -- | x | -- | Veomootori ülekoormus |
| väljas | ei oma tähendust | -- | -- | x | Pühkimisvaltsi ülekoormus |

Tehnilised andmed

| | | KM 90/60 R Bp | KM 90/60 R Bp Pack |
|--|-------------------|---|---|
| Masina andmed | | | |
| pikkus x laius x kõrgus | mm | 1635 x 980 x 1260 | 1635 x 980 x 1260 |
| Tühikaal | kg | 200 | 330 |
| Transpordikaal | kg | 275 | 405 |
| Lubatud kogumass | kg | 530 | 530 |
| Sõidukiirus | km/h | 6 | 6 |
| Pühkimiskiirus | km/h | 6 | 6 |
| Tõusuvõime (maks.) | % | 12 | 12 |
| Pühkimisvaltsi läbimõõt | mm | 250 | 250 |
| Pühkimisvaltsi laius | mm | 615 | 615 |
| Külgmise harja läbimõõt | mm | 410 | 410 |
| Kaetav pind ilma külgmiste harjadeta | m ² /h | 3690 | 3690 |
| Kaetav pind 1 külgmise harjaga | m ² /h | 5400 | 5400 |
| Kaetav pind 2 külgmise harjaga | m ² /h | 7110 | 7110 |
| Töölaius ilma külgmise harjata | mm | 615 | 615 |
| Töölaius 1 külgmise harjaga | mm | 900 | 900 |
| Töölaius 2 külgmise harjaga | mm | 1185 | 1185 |
| Prahimahuti maht | l | 60 | 60 |
| Kaitsme liik kaitstud veepiiskade eest | -- | IPX 3 | IPX 3 |
| Mootorid | | | |
| - Sõidumootor | | | |
| Tüüp | -- | Seeriale iseloomulik mootor edasi- ja tagasisõiduks | Seeriale iseloomulik mootor edasi- ja tagasisõiduks |
| Mudel | -- | Rattarummu mootor esirattas | Rattarummu mootor esirattas |
| Pinge | V | 24 | 24 |
| Nominaalvool | A | 40 | 40 |
| Nominaalvõimsus (mehhaaniline) | W | 600 | 600 |
| Kaitse liik | -- | IP 54 | IP 54 |
| Pöörete arv | 1/min | sujuv | sujuv |
| - Pühkimisagregaadid ja puhurid | | | |
| Tüüp | -- | Alalisvoolu permanentmagnetmootor | Alalisvoolu permanentmagnetmootor |
| Mudel | -- | B14 | B14 |
| Pinge | V | 24 | 24 |
| Nominaalvool | A | 33 | 33 |
| Nominaalvõimsus (mehhaaniline) | W | 600 | 600 |
| Kaitse liik | -- | IP 20 | IP 20 |
| Pöörete arv | 1/min | 3600 | 3600 |
| Aku | | | |
| Tüüp | -- | -- | 6V 6iV 180 DTP |
| Arv | -- | -- | 4 |
| Võimsus | Ah | -- | 180 |
| Täielikult tühjenenud aku laadimisaeg | h | -- | 10...15 |
| Tööaeg pärast mitmekordset laadimist | h | -- | ca. 2,5 |
| Laadimisseade | | | |
| Võrgupinge | V~ | -- | 230 |
| Algne pinge | V | -- | 24 |
| Väljundvool | A | -- | 27 |
| Kaitsmed | | | |
| Kaitse (F1) peakaitse | A | 150 | 150 |
| Kaitse (F2) vaakumpump | A | 3 | 3 |
| Rehvid | | | |
| Suurus taga | -- | 4.00-8 6PR | 4.00-8 6PR |
| Õhurõhk taga | bar | 4,25 | 4,25 |

| | | KM 90/60 R Bp | KM 90/60 R Bp Pack |
|---|------------------|----------------|--------------------|
| Pidur | | | |
| Tööpidur, seisupidur | -- | elektrooniline | elektrooniline |
| Filtri- ja imisüsteem | | | |
| Peentolmu filtri pind | m ² | 4,0 | 4,0 |
| Tervisele mitteohtliku tolmu filtri kasutuskategooria | -- | M | M |
| Imisüsteemi nominaal-alarühk | mbar | 8 | 8 |
| Imisüsteemi nominaal-mahtvool | l/s | 41 | 41 |
| Ümbritseva keskkonna tingimused | | | |
| Temperatuur | °C | +5...+45 | +5...+45 |
| Õhuniiskus, mitteniisutav | % | 0 - 90 | 0 - 90 |
| Tuvastatud väärtused vastavalt standardile EN 60335-2-72 | | | |
| Müraemissioon | | | |
| Helirõhu tase L _{PA} | dB(A) | 69 | 69 |
| Ebakindlus K _{PA} | dB(A) | 2 | 2 |
| Müratase L _{WA} + ebakindlus K _{WA} | dB(A) | 87 | 87 |
| Seadme vibratsioonid | | | |
| Käte/käsivarte vibratsiooniväärtus | m/s ² | <2,5 | <2,5 |
| Iste | m/s ² | <0,5 | <0,5 |
| Ebakindlus K | m/s ² | 0,2 | 0,2 |

ELi vastavusdeklaratsioon

Käesolevaga kinnitame, et allpool kirjeldatud seade vastab meie poolt turule toodud mudelina oma kontseptsioonilt ja konstruktsioonilt EL direktiivide asjakohastele põhilistele ohutus- ja tervisekaitseõetetele. Meiega kooskõlastamata muudatuste tegemise korral seadme juures kaotab käesolev deklaratsioon kehtivuse.

Toode: Imur-pühkija

Tüüp: 1.047-xxx

Asjakohased EL direktiivid:

2006/42/EU (+2009/127/EU)

2014/30/EL

2000/14/EU

2014/53/EL (TCU)

Kohaldatud ühtlustatud standardid:

EN 60335-1

EN 60335-2-29

EN 60335-2-72

EN 55012: 2007 + A1: 2009

EN 55014-1:2006 + A1: 2009 + A2:2011

EN 55014-2: 1997+A1: 2001+A2: 2008

EN 61000-3-2: 2014

EN 61000-3-3: 2013

EN 61000-6-2: 2005

(TCU)

EN 300 328 V2.2.2

EN 300 330 V2.1.1

EN 300 440 V2.1.1

EN 301 511 V12.5.1

Kohaldatud riiklikud standardid

Järgitud vastavushindamise protseduur:

2000/14/EÜ: Lisa V

Helivõimsuse tase dB(A)

Mõõdetud: 85

Garanteeritud: 87

tud:

Allakirjutanud tegutsevad juhatuse ülesandel ja volitusega.


H. Jenner
Chairman of the Board of Management


S. Reiser
Director Regulatory Affairs & Certification



Dokumentatsiooni eest vastutav isik:
S. Reiser

Alfred Kärcher SE & Co. KG
Alfred-Kärcher-Straße 28-40
71364 Winnenden (Germany)
Tel.: +49 7195 14-0
Fax: +49 7195 14-2212

Winnenden, 2021/02/01

Tarvikud

| | |
|--|--------------------|
| Külgmine hari, standard | 6.906-132.0 |
| Sisemiste ja väliste pindade puhastamiseks. | |
| Külgmine hari, kõva | 6.905-625.0 |
| Tugevasti kinnioleva mustuse eemaldamiseks välistingimustes, niiskuskindel. | |
| Külgmine hari, pehme | 6.905-626.0 |
| Spetsiaalselt peene tolmu pühkimiseks siledatelt pindadelt. | |
| Pühkimisrull, standard | 4.762-430.0 |
| Kulumis- ja niiskuskindel. Universaalharjad puhastamiseks sise- ja välistingimustes. | |
| Pühkimisvalts, pehme | 4.762-442.0 |
| Looduslike harjastega spetsiaalselt peene tolmu pühkimiseks siledatel pindadel siseruumides. Ei ole niiskuskindel, ei sobi abrasiivsetele pindadele. | |
| Pühkimisvalts, kõva | 4.762-443.0 |
| Tugevasti kinnioleva mustuse eemaldamiseks välistingimustes, niiskuskindel. | |
| Tolmufilter | 6.414-576.0 |
| Pühkimisvalts, antistaatiline | 4.762-441.0 |
| Täiskummist rehvide paigalduskomplekt | 2.641-129.0 |
| Vasakpoolsete külgmiste harjade paigalduskomplekt | 2.644-268.0 |
| Laterna paigalduskomplekt | 2.643-887.0 |
| Homebase harja hoidiku komplekt | 4.035-523.0 |
| Homebase jämeda mustuse tangide komplekt | 4.035-524.0 |

  Pirms ierīces pirmās lietošanas izlasiet instrukcijas oriģinālvalodā, rīkojieties saskaņā ar norādījumiem tajā un uzglabājiet to vēlākai izmantošanai vai turpmākiem lietotājiem. Pirms pirmās lietošanas reizes noteikti izlasiet drošības norādījumus!

Satura rādītājs

| | | | |
|---|----|----|---|
| Vispārējās piezīmes | LV | .. | 1 |
| Vides aizsardzība | LV | .. | 1 |
| Garantija | LV | .. | 1 |
| Piederumi un rezerves daļas | LV | .. | 1 |
| Lietošanas instrukcijā izmantotie simboli | LV | .. | 1 |
| Simboli uz aparāta | LV | .. | 1 |
| Noteikumiem atbilstoša lietošana | LV | .. | 2 |
| Paredzamais nepareizais pielietojums | LV | .. | 2 |
| Piemēroti tīrīšanas segumi | LV | .. | 2 |
| Drošības norādījumi | LV | .. | 2 |
| Lietošana | LV | .. | 2 |
| Apkalpošana | LV | .. | 2 |
| Braukšanas darbība | LV | .. | 2 |
| Akumulatora darbināmi aparāti | LV | .. | 2 |
| Transportēšana | LV | .. | 2 |
| Tehniskā apkope | LV | .. | 3 |
| Darbība | LV | .. | 3 |
| Vadības un funkcijas elementi | LV | .. | 4 |
| Aparāta pārskats | LV | .. | 4 |
| Vadības panelis | LV | .. | 4 |
| Stāvbremze | LV | .. | 4 |
| Pirms ekspluatācijas uzsākšanas | LV | .. | 5 |
| Aparāta pārsega atvēršana/aizvēršana | LV | .. | 5 |
| Izkraušanas norādījumi | LV | .. | 5 |
| Akumulatori | LV | .. | 5 |
| Ekspluatācijas uzsākšana | LV | .. | 7 |
| Vispārējās piezīmes | LV | .. | 7 |
| Pirms starta/drošības pārbaudes | LV | .. | 7 |
| Darbība | LV | .. | 7 |
| Vadītāja sēdekļa regulēšana | LV | .. | 7 |
| Akumulatora uzlādes līmeņa pārbaude | LV | .. | 7 |
| Pārbaudiet stāvbremzi | LV | .. | 7 |
| Vīrsma novietošanai | LV | .. | 7 |
| Avārijas slēdzis | LV | .. | 7 |
| Programmas izvēle | LV | .. | 7 |
| Ierīces ieslēgšana | LV | .. | 7 |
| Braukšana ar aparātu | LV | .. | 7 |
| Slaucīšanas režīms | LV | .. | 8 |
| Iztukšojiet netīrumu tvertni | LV | .. | 8 |
| Aparāta izslēgšana | LV | .. | 8 |
| Aparāta pārvietošana | LV | .. | 9 |
| Glabāšana | LV | .. | 9 |
| Iekonservēšana | LV | .. | 9 |
| Kopšana un tehniskā apkope | LV | .. | 9 |
| Vispārējās piezīmes | LV | .. | 9 |
| Tīrīšana | LV | .. | 9 |



| | | | |
|--|----|----|----|
| Apkopes veikšanas intervāli | LV | .. | 9 |
| Apkopes darbi | LV | .. | 9 |
| Palīdzība darbības traucējumu gadījumā | LV | .. | 13 |
| Kļūdas kods | LV | .. | 13 |
| Tehniskie dati | LV | .. | 14 |
| ES Atbilstības deklarācija | LV | .. | 15 |
| Piederumi | LV | .. | 15 |

Vispārējās piezīmes

Ja jūs ierīcei konstatējat transportēšanas laikā radušos bojājumus, nekavējoši sazinieties ar Jūsu iegādātās preces izplatītāju.

- Aparātam piestiprinātās brīdinājuma un norādījumu plāksnītes sniedz svarīgas norādes par tā drošu ekspluatāciju.
- Kopā ar lietošanas instrukcijā ietvertajiem norādījumiem ir jāņem vērā likumdevēja vispārīgie drošības tehnikas noteikumi un nelaimes gadījumu novēršanas noteikumi.

Vides aizsardzība

| | |
|--|---|
|  | Iepakojuma materiāli ir atkārtoti pārstrādājami. Lūdzu, neizmetiet iepakojumu kopā ar majsaimniecības atkritumiem, bet nogādājiet to vietā, kur tiek veikta atkritumu otrreizējā pārstrāde. |
|  | Nolietotās ierīces satur noderīgus materiālus, kurus iespējams pārstrādāt un izmantot atkārtoti. Šī iemesla dēļ lūdzam izmantot vecos aparātus ar atbilstošu atkritumu savākšanas sistēmu starpniecību. |

Informācija par sastāvdaļām (REACH)

Aktuālo informāciju par sastāvdaļām atradīsiet:

www.kaercher.com/REACH

Garantija

Katrā valstī ir spēkā mūsu uzņēmuma atbildīgās sabiedrības izdotie garantijas nosacījumi. Garantijas termiņa ietvaros iespējamus Jūsu iekārtas darbības traucējumus mēs novērsim bez maksas, ja to cēlonis ir materiāla vai ražošanas defekts. Garantijas remonta nepieciešamības gadījumā ar pirkumu apliecināšanu dokumentu griežieties pie tirgotāja vai tuvākajā pilnvarotajā klientu apkalpošanas dienestā.

Piederumi un rezerves daļas

BĪSTAMI

Lai izvairītos no apdraudējumiem, remontdarbus un rezerves daļu iebūvi drīkst veikt tikai autorizēts klientu apkalpošanas dienests.

- Drīkst izmantot tikai ražotājfirmas atļautos piederumus un rezerves daļas. Oriģinālie piederumi un oriģinālās rezerves daļas garantē to, ka aparātu var ekspluatēt droši un bez traucējumiem.

- Turpmāko informāciju par rezerves daļām Jūs saņemsiet saitā www.kaercher.com, sadaļā Service.

Lietošanas instrukcijā izmantotie simboli

BĪSTAMI

Brīdina par tieši draudošām briesmām, kuras rada smagus ķermeņa ievainojumus vai izraisa nāvi.

BRĪDINĀJUMS

Brīdina par iespējami bīstamu situāciju, kura var radīt smagus ķermeņa ievainojumus vai izraisīt nāvi.

UZMANĪBU

Norāda uz iespējami bīstamu situāciju, kura var radīt vieglus ievainojumus vai materiālos zaudējumus.

Simboli uz aparāta

| | |
|---|--|
|  | Neslaucīt kopā degošus vai gruzdošus priekšmetus, piemēram, cigaretes, sērkociņus vai tml. |
|  | Strāvas triecienu risks. |
|  | Saspiešanas un sagriešanās risks pie siksnas, sānu slotas, tvertnes, aparāta pārsega. |
|  | Gaisa spiediens riepiņās 0.425 MPa 4.25 bar |
|  | Domkrata stiprinājuma punkti |
|  | Nostiprināšanas punkts |
|  | Mitrās/sausās tīrīšanas vārsts |
|  | Slaucīšanas veltņa maiņa |
|  | Maks. uzglabāšanas zonas iekraušana MAX 20 kg |
|  | Lādētāja kontakts |
|  | Aizdedze ieslēgta / izslēgta |
|  | Rupju netīrumu nolaižamais aizvars |

Noteikumiem atbilstoša lietošana

Izmantojiet šo slaucītājmašīnu tikai atbilstoši šajā instrukcijā ietvertajiem norādījumiem.

- Šī slaucītājmašīna ir domāta netīru ārpustelpu plātību slaucīšanai.
- Aparātu nav atļauts izmantot sabiedriskajā ceļu satiksmē.
- Jebkurš pielietojums ārpus minētā ir uzskatāms par noteikumiem neatbilstošu. Par bojājumiem, kas radušies tā rezultātā, ražotājs nenes nekādu atbildību, risks gulstas tikai un vienīgi uz lietotāju.
- Aparātu nedrīkst nekādā veidā pārveidot.
- Aparāts paredzēts tikai lietošanas instrukcijā norādītajiem segumiem.
- Aparātu ekspluatēt atļauts tikai uz tādām virsmām, kuras tīrīšanu ir atļāvis uzņēmējs vai tā pilnvarota persona.
- Vispārēji attiecas: Viegli uzliesmojošas vielas turēt nostāk no aparāta (sprādziena/ugunsgrēka bīstamība).

Paredzamais nepareizais pielietojums

- Nekad neuzsūciet/neieslauciet sprādzienbīstamus šķidrums, degošas gāzes, kā arī neatšķaidītas skābes un šķīdinātājus! Pie tādiem attiecas benzīns, krāsas atšķaidītāji vai mazuts, kuri, sajaucoties ar iesūcamo gaisu, var veidot sprādzienbīstamus izgarojumus vai sajaukumus, bez tam arī acetons, neatšķaidītas skābes un šķīdinātāji, tā kā tie iedarbojas uz aparātā pielietotajiem materiāliem.
- Nekad neuzslaukiet/neuzsūciet reaaktīvus metāla putekļus (piem., alumīnijs, magnijs, cinks), jo savienojumā ar stipri sārmainiem vai skābiem tīrīšanas līdzekļiem tie veido eksplozīvas gāzes.
- Šis aparāts nav piemērots veselībai bīstamu vielu saslaucīšanai.
- Neuzsūciet/nesaslauciet degošus vai kvēlojošus priekšmetus.
- Uzturēšanās bīstamā zonā ir aizliegta. Ierīces izmantošana sprādzienbīstamās telpās ir aizliegta.
- Nav pieļaujams ņemt līdz pavadošās personas.
- Priekšmetu stumšana/vilkšana vai transportēšana ar šo aparātu nav atļauta.

Piemēroti tīrīšanas segumi

- Asfalts
- Rūpnieciskās ražošanas telpu grīda
- Klona virsma
- Betons
- Bruģakmens

Drošības norādījumi

Lietošana

- *Pirms lietošanas ir jāpārbauda aparāta un tā darba aprīkojuma pienācīgais stāvoklis un ekspluatācijas drošība. Ja to stāvoklis nav apmierinošs, tad ierīci izmantot nav atļauts.*
- *Strādājot ar ierīci paaugstināta riska zonās (piemēram, degvielas uzpildes stacijās), jāievēro atbilstošie drošības noteikumi. Ierīces izmantošana sprādzienbīstamās telpās ir aizliegta.*

Apkalpošana

- *Ar aparātu nedrīkst strādāt bērni vai neapmācītas personas.*
- *Aparāts nav paredzēts, lai to lietotu personas ar ierobežotām fiziskām, sensoriskām un garīgām spējām vai personas, kurām nav pieredzes un/vai zināšanu, ja vien viņas uzrauga par drošību atbildīgā persona vai tā dod instrukcijas par to, kā jālieto izstrādājums un kādas ir iespējamās briesmas.*
- *Lietotājam jāizmanto aparāts tikai atbilstoši noteikumiem. Viņam ir jāņem vērā apkārtējie apstākļi, un strādājot, jāuzmanās no trešām personām un it īpaši uz bērniem.*
- *Pirms darba sākšanas apkalpojošajai personai ir jāpārliecinās, ka visas aizsardzības ierīces ir uzliktas un darbojas pareizi.*
- *Aparātu apkalpojošā persona ir atbildīga par nelaimes gadījumiem, kas var atgadīties ar citām personām vai īpašumu.*
- *Jāraugās, lai apkalpojošās personas apģērbs būtu cieši pieguļošs. Jāvalkā stabili apavi un jāizvairās valkāt brīvs apģērbs.*
- *Pirms kustības uzsākšanas jāpārbauda tuvākā apkārtnē (piem., vai tuvumā nav bērnu). Jāgādā par pietiekamu redzamību!*
- *Kamēr darbojas aparāta dzinējs, to nedrīkst atstāt bez uzraudzības. Apkalpojošā persona aparātu drīkst pamest tikai tad, kad motors ir izslēgts, ierīce ir nodrošināta pret neplānotām kustībām un ir izņemta aizdedzes atslēga.*
- *Aparātu drīkst lietot tikai personas, kuras ir iepazīstinātas ar tā apkalpošanu vai ir pierādījušas savas spējas to apkalpot, un viņas ir pilnvarotas lietot šo aparātu.*
- *Bērni ir jāuzrauga, lai pārliecinātos, ka tie nespēlējas ar aparātu.*

Braukšanas darbība

⚠ Briesmas

Savainošanās risks!

Aparāta apgāšanās risks pārāk slīpu virsmu gadījumā.

- Braukšanas virzienā drīkst braukt tikai 12% kāpumos un slīpumos.

Nestabilas pamatnes gadījumā pastāv aparāta apgāšanās risks.

- Aparātu kustīniet tikai uz nostiprinātas pamatnes.

Aparāta apgāšanās risks pārāk liela sāna slīpuma gadījumā.

- Perpendikulāri kustības virzienam brauciet tikai kāpumos, kuru slīpums nepārsniedz 12%.

Akumulatora darbināmi aparāti

Piezīme

Garantijas saistības paliek spēkā tikai tad, ja jūs izmantojat Kärcher ieteiktos akumulatorus.

- Obligāti jāievēro akumulatora un lādētāja ražotāja sniegtie ekspluatācijas norādījumi. Apejoties ar akumulatoriem, ņemiet vērā likumdevēja ieteikumus.
- Nekad neļaut akumulatoriem stāvēt izlādētā stāvoklī, pēc iespējas ātrāk atkal uzlādēt.
- Noplūdes strāvas novēršanai vienmēr uzturēt akumulatorus tīrā un sausā stāvoklī. Aizsargāt no netīrumiem, tādiem kā, piemēram metāla zāģskaidas.
- Nelikt uz akumulatora instrumentus vai līdzīgus priekšmetus. Īssavienojuma un sprādziena bīstamība.
- Nekādā gadījumā akumulatoru vai akumulatoru uzlādes ietabas tuvumā neveikt darbības ar atklātām liesmām, neveidot dzirksteļošanu vai smēķēt. Sprādzienbīstamība.
- Neaizskariet karstās aparāta daļas, piemēram, piedziņas motoru (apdedzināšanās risks).
- Apejieties izmanīgi ar baterijas skābi. Ievērojiet attiecīgos drošības norādījumus!
- Nolietoti akumulatori jāutilizē saskaņā ar ES Direktīvu 91/157/EEK, videi nekaitīgā veidā.

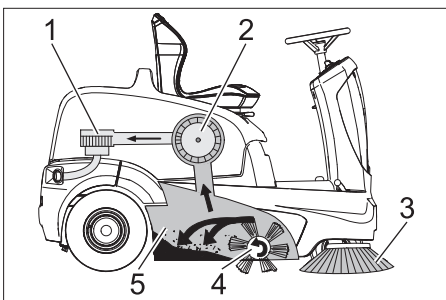
Transportēšana

- Pārvadājot aparātu, ir jāizslēdz motors, un aparāts ir droši jānostiprina.

Tehniskā apkope

- Pirms aparāta tīrīšanas un tehniskās apkopes, detaļu nomaiņas vai pārveidošanas uz citu funkciju, tas ir jāizslēdz un jāizņem atslēga.
- Aparātu nedrīkst tīrīt, izmantojot ūdeni vai augstspiediena ūdens strūklu (īsslēguma vai citu bojājumu briesmas).
- Ierīces labošanu drīkst izpildīt tikai autorizēti klientu apkalpošanas dienesti vai šās nozares speciālisti, kas ir iepazinušies ar visiem svarīgajiem drošības noteikumiem.
- Ievērojiet drošības pārbaudi atbilstoši vietējiem spēkā esošiem noteikumiem par mobiliem, profesionāli lietojamiem aparātiem.
- Darbus pie ierīces vienmēr veiciet, tikai valkājot piemērotus cimdus.

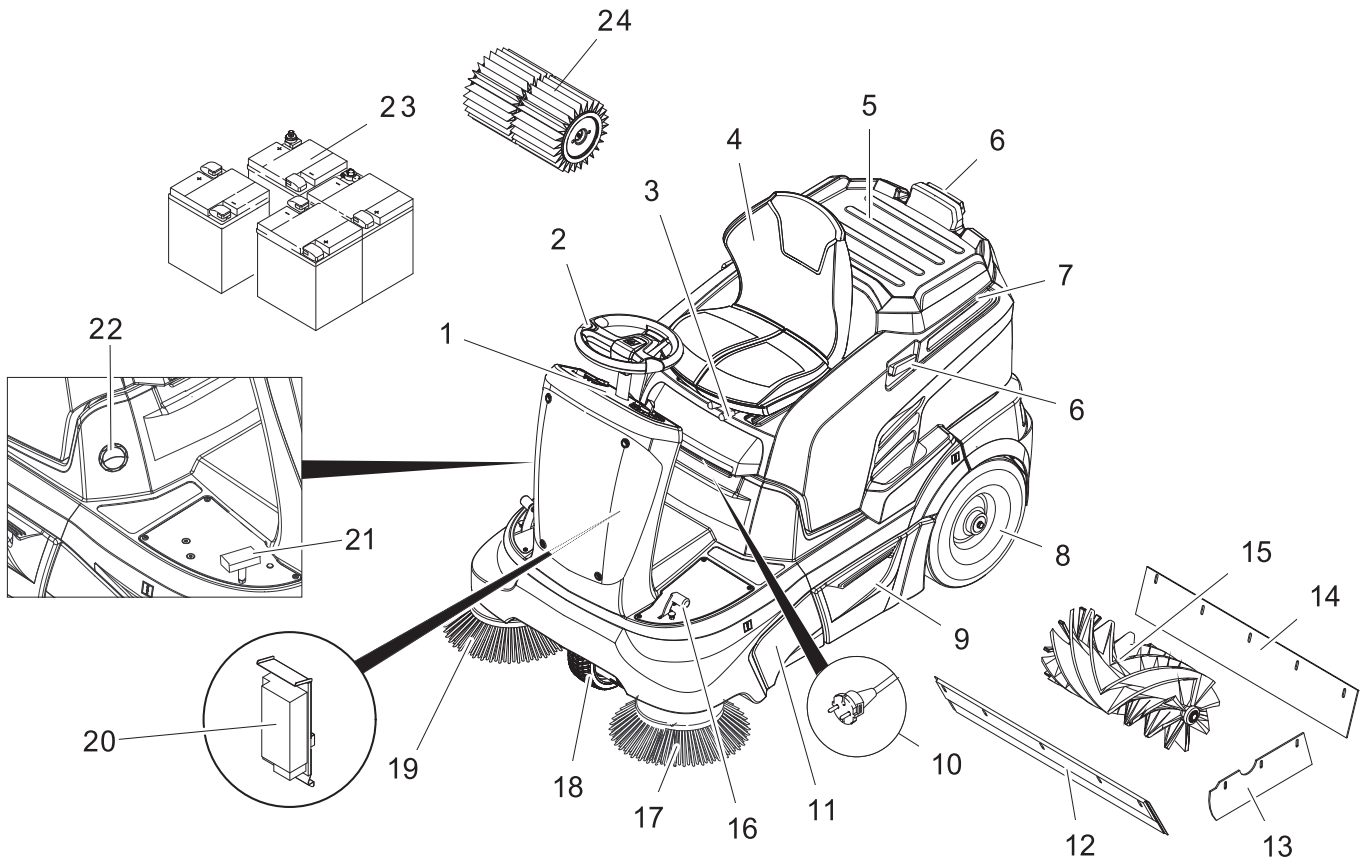
Darbība



Slaucītājmašīna darbojas pēc griešanās principa.

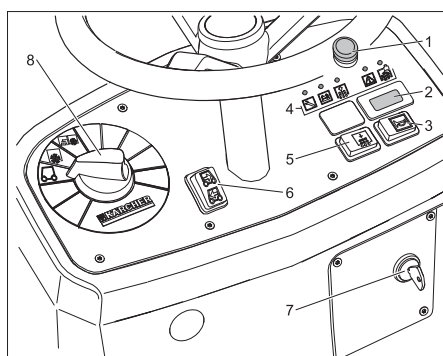
- Sānu slotas (3) tīra slaukāmās virsmas stūrus un malas un sasauka netīrumus slaucītājveltna darbības joslā.
- Rotējošais slaucītājveltnis (4) nogādā netīrumus tieši netīrumu tvertnē(5).
- Tvertnē saceltos putekļus atdala ar putekļu filtru (2) un filtrēto tīro gaisu uzsūc sūcējventilators (1).

Aparāta pārskats



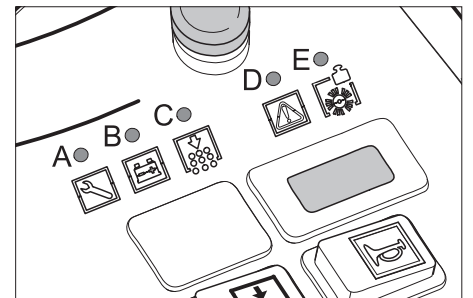
- 1 Vadības panelis
- 2 Stūre
- 3 Rokturis sēdekļa regulēšanai
- 4 Sēdeklis (ar sēdekļa kontaktslēdzi)
- 5 Virsma novietošanai
- 6 Homebase turētājsliede
- 7 Ierīces pārsegs
- 8 Aizmugurējais ritenis
- 9 Netīrumu tvertne (abās pusēs)
- 10 Lādētāja kontaktdakša (KM 90/60 R Bp Pack)
- 11 Piekļuve slaucītājveltnim
- 12 Priekšējā blīvplāksne
- 13 Sānu blīvplāksne
- 14 Aizmugurējā blīvplāksne
- 15 Slaucītājveltnis
- 16 Pedālis lielo netīrumu tvertnes vāka pacelšanai/nolaišanai
- 17 Kreisā sānu slota (opcija)
- 18 Priekšējais ritenis
- 19 Labā sānu slota
- 20 Lādēšanas ierīce (KM 90/60 R Bp Pack: jau iebūvēta) (KM 90/60 R Bp: nav iekļauta piegādes komplektā)
- 21 Braukšanas pedālis
- 22 Mitrās/sausās tīrīšanas vārsts
- 23 Akumulatori (KM 90/60 R Bp Pack: jau iebūvēta) (KM 90/60 R Bp: nav iekļauta piegādes komplektā)
- 24 Putekļu filtrs

Vadības panelis



- 1 Avārijas apturēšanas slēdzis
- 2 Darba stundu skaitītājs
- 3 Signāltaurē
- 4 Kontrollampiņas
- 5 Manuāla filtra tīrīšana
- 6 Braukšanas virziena slēdzis (uz priekšu/atpakaļ)
- 7 Slēdzis ar atslegu
- 8 Programmu slēdzis

Kontrollampiņas



- A Serviss (dzeltena)
- B Akumulatora uzlādes līmenis (sarkana/dzeltena/zaļa)
- C Filtra tīrīšanas sistēmas pārslodze (sarkana)
- D Motora pārslodze (sarkana)
- E Slaucītājveltna pārslodze (sarkana)

Stāvbremze

Aparāts ir aprīkots ar automātisku stāvbremzi, kura ir integrēta priekšējo riteņu piedziņā. Stāvbremze nostrādā, kolīdz aparāts apstājas.

Pirms ekspluatācijas uzsākšanas

Aparāta pārsega atvēršana/aizvēršana

⚠ BĪSTAMI

Aizverot aparāta pārsegu, pastāv saspiešanas risks. Tāpēc aparāta pārsegu nolaidiet lēnām.

Pirms ekspluatācijas sākšanas, apkopes vai regulēšanas darbiem aparāta pārsegs jāatver uz augšu.

- Satveriet aparāta pārsegu priekšpusē un kopā ar sēdekli atvirziet atpakaļ.
- Drošības siksnā aparāta pārsegu notur aizmugurējā pozīcijā,

Izkraušanas norādījumi

⚠ Bīstami

Savainošanās risks, bojājumu risks! Izkraujot vai izkraujot aparātu, ņemiet vērā tā svaru!

Izlādēšanai neizmantojiet autokrāvēju, tas aparātā var radīt bojājumus.

Norāde

Lai nekavējoties pārtrauktu visu funkciju izpildi, nospiediet avārijas slēdzi un pagrieziet atslēgas slēdzi pozīcijā "0".

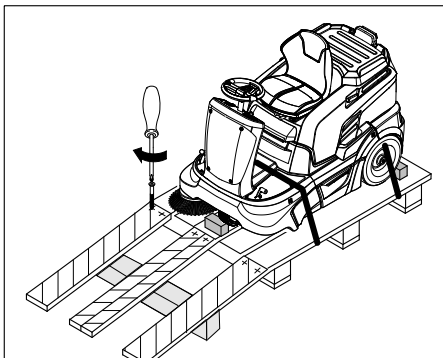
| | |
|---------------------------|----------|
| Svars (bez akumulatoriem) | 200 kg * |
| Svars (ar akumulatoriem) | 330 kg * |

* Ja ir piebūvēti papildpiederumi, svars ir attiecīgi lielāks.

- Izkraujot vai izkraujot aparātu, izmantojiet piemērotu rampu vai celtni!
- Ja aparātu piegādā uz paletes, ar komplektā iekļautajiem dēļiem ir jāizveido nobraukšanas rampa.

Izlādēšana jāveic šādi:

- Sagrieziet plastmasas līmlenti un noņemiet foliju.
- Noņemiet sprieguma saites stiprinājumu pie atdures punktiem.
- Paletes četri marķētie dēļi ir piestiprināti ar skrūvēm. Noskrūvējiet šos dēļus.
- Novietojiet dēļi uz paletes malas. Novietojiet dēļi pirms aparāta riteņiem. Piestipriniet dēļi ar skrūvēm.

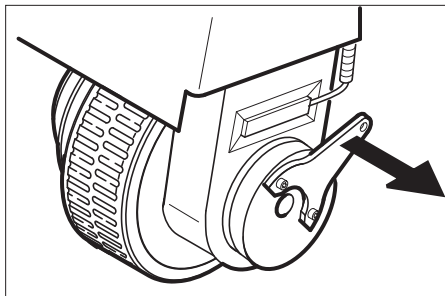


- Atbalstīšanai izmantojiet iepakojumā esošās brūkas un pabīdiet tās zem rampas.
- Noņemiet riteņu fiksējošos koka klučus un pastumiet zem rampas.

Nostumiet slaucītājmašīnu no paletes (aparātam bez iebūvēta akumulatora).

⚠ BĪSTAMI

- Savainošanās risks! Pirms stāvbremzes manuālas atlaišanas aparāts ir jānodrošina pret aizribošanu. Pēc stāvbremzes atlaišanas aparāts ripo, līdz ir sasniegts ātrums apm. 4,5 km/h. Pēc tam elektronika aparātu nobremzē.
 - Aizliegts atlaist stāvbremzi kāpumā, nenodrošinot aparātu pret ripošanu.
- Atlaidiet stāvbremzi.



- Pavelciet bremzes sviru prom no riteņa un pieturiet šajā pozīcijā. Līdz ar to stāvbremze vairs nedarbojas, aparātu var pastumt.
- Nostumiet aparātu lejā no paletes pa izveidoto rampu.

Nobrauciet slaucītājmašīnu no paletes (aparātam ar iebūvētu akumulatoru).

- Pievienojiet akumulatoru, skatiet nodaļu "Akumulatora uzstādīšana un pieslēgšana".
- Ar pagriešanu atbloķēt avārijas apturēšanas slēdzi.
- Atslēgas slēdzi pārslēdziet pozīcijā „1”.
- Izmantojiet braukšanas virziena slēdzi un lēnām nobrauciet aparātu lejā no rampas.
- Atslēgas slēdzi pārslēdziet atkal pozīcijā „0”.

Akumulatori

Akumulatoru drošības norādījumi

Apejoties ar akumulatoriem, obligāti jāievēro sekojoši drošības norādījumi:

| | |
|--|--|
| | Ievērot norādījumus uz akumulatora, lietošanas pamācībā un automašīnas ekspluatācijas instrukcijā! |
| | Valkāt aizsargbrilles! |
| | Nepielaist bērnus pie skābes un akumulatoriem! |
| | Sprādzienbīstamība! |
| | Uguns, dzirksteles, atklātā gaisma un smēķēšana ir aizliegti! |
| | Ķīmisko apdegumu bīstamība! |
| | Pirmā palīdzība! |
| | Brīdinājuma piezīme! |
| | Utilizācija! |
| | Nemest bateriju atkritumu kastē! |

⚠ Bīstami

Eksplozijas risks! Nelieciet uz baterijas, tas nozīmē arī uz poliem un starpelementu savienotajiem instrumentus vai līdzīgus priekšmetus.

⚠ Bīstami

Savainošanās risks! Nekad neļaujiet brūcēm nonākt saskarē ar svinu. Pēc darba ar baterijām vienmēr notīriet rokas.

⚠ BĪSTAMI

Ugunsgrēka un sprādzienbīstamība!

- Smēķēšana un atklāta uguns ir aizliegta.
- Telpas, kurās uzlādē baterijas, labi jāvēdina, jo lādējot rodas sprādzienbīstama gāze.
- Akumulatorus nedrīkst uzlādēt ārpus telpām.

⚠ Bīstami

Ķīmisko apdegumu bīstamība!

- Ja skābes šķakatas nokļuvušas acīs vai uz ādas, izskalojiet vai noskalojiet ar lielu daudzumu ūdens.
- Pēc tam nekavējoties griezieties pie ārsta.
- Netīro apģērbus izmazgājiet ar ūdeni.

Ieteicamās baterijas, uzlādēšanas ierīces

Mēs iesakām izmantot mūsu tālāk uzskaitītos akumulatorus un lādēšanas ierīces.

NORĀDĪJUMS

KM 90/60 R Bp Pack akumulatori un lādētājs jau ir iebūvēti.

| Pasūtījuma Nr. | Apraksts | |
|---------------------------|----------------------------------|-------|
| 6.654-124.0 ³⁾ | 180 Ah - apkope nav nepieciešama | 6 V** |

** Aparātam nepieciešami 4 akumulatori

³⁾ Pilnais komplekts (24 V/180 Ah) ar pieslēguma kabeli, pasūt. Nr. 4.035-387.0

| Pasūtījuma Nr. | Apraksts |
|----------------|--|
| 6.654-125.0 | Lādētājs akumulatoriem, kuriem nav nepieciešama apkope |

Citu ražotāju akumulatoru izmantošana

Piezīme

Garantijas saistības paliek spēkā tikai tad, ja jūs izmantojat Kärcher ieteiktos akumulatorus.

Norāde

Izmantojot citu ražotāju akumulatorus, jāievēro maksimālie akumulatoru parametri.

Maksimālie akumulatora izmēri (atsevišķam akumulatoram)

Aparātam ir nepieciešami 4 atsevišķi akumulatori, katrs 6 voltu stiprs.

| Garums | Platums | Augstums |
|--------|---------|----------|
| 264 mm | 190 mm | 284 mm |

Ja modelī KM 90/60 R Bp izmanto akumulatorus, kuriem nav nepieciešama apkope, jāņem vērā sekojošais:

- jāievēro maksimālie bateriju izmēri.
- Uzlādējot akumulatorus, kuriem nav nepieciešama apkope, ir jāpaceļ aparāta pārsegs.
- Uzlādējot akumulatorus, kuriem nav nepieciešama apkope, jāievēro akumulatoru ražotāja noteikumi.

Akumulatoru uzstādīšana un pieslēgšana

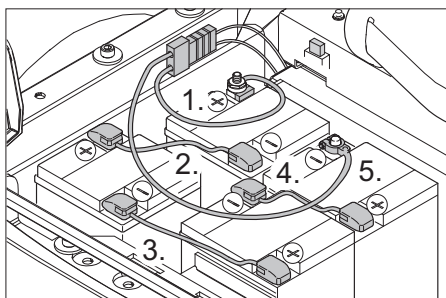
- Atveriet ierīces pārsegu.
- Akumulatorus ievietojiet akumulatoru turētājā.
- Atbilstoši iestatiet gumijas buferi akumulatoru nostiprināšanai.

⚠ Brīdinājums

Ievērot pareizos polus.

NORĀDĪJUMS

Savienojuma vadi nav iekļauti piegādes komplektā.



Attēls parāda KM 90/60 R Bp ar vēlāk papildus iebūvētiem un pievienotiem akumulatoriem, kā arī ar lādētāja kontaktdakšu ārējam lādētājam.

Norādījums par KM 90/60 R Bp Pack: lādētājs un akumulatori jau ir iebūvēti un pievienoti rūpnīcā, lādētāja kontaktdakšas nav.

→ Pola spaili (sarkanais kabelis) pieslēgt pozitīvajam polam (+).

→ Pieskrūvējiet pie akumulatoriem savienojuma vadus.

→ Pola spaili pieslēgt mīnusa polam (-).

Norāde

Noņemot akumulatoru, jānodrošina, ka vispirms tiek atvienots mīnusa pola vads. Pārbaudīt akumulatoru polu un polu spaiļu pietiekamu aizsargātību ar polu aizsargziedi.

⚠ BRĪDINĀJUMS

Pirms ierīces lietošanas uzsākšanas uzlādējiet baterijas.

Bateriju uzlāde

⚠ Bīstami

Savainošanās risks! Ievērojiet drošības norādījumus, darbojoties ar akumulatoriem. Ievērojiet lādējamās ierīces ražotāja lietošanas instrukciju.

⚠ BĪSTAMI

Akumulatorus lādējiet tikai ar piemērotu lādētāju.

NORĀDĪJUMS

Kad akumulatori ir uzlādēti, lādētāju vispirms atvienojiet no strāvas un tad no akumulatoriem.

(1) Uzlādes process KM 90/60 R Bp Pack

⚠ Bīstami

Savainošanās risks! Lādētāju drīkst izmantot tikai ar nesabojātu elektrības vadu. Bojāta elektrības vada nomaiņa nekavējoties jāveic ražotājam, autorizētam servisam vai kvalificētai personai.

NORĀDĪJUMS

Šis aparāts ir sērījveidā aprīkots ar akumulatoriem, kuriem apkope nav nepieciešama.

→ Atveriet ierīces pārsegu.

→ Iespraudiet lādētāja kontaktdakšu kontaktligzdā.

Hinweis

Lādētājam ir elektroniska vadība un tas pabeidz lādēšanu patstāvīgi. Visas aparāta funkcijas lādēšanas procesa laikā tiek automātiski pārtrauktas.

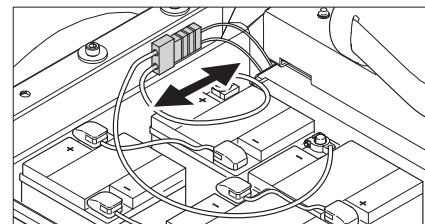
Akumulatora kontroles indikators, kad kontaktdakša ir iesprausta, attēlo akumulatora uzlādēšanas procesa gaitu:

| | |
|---------------------------|---|
| Akumulatora kļūda | A=mirgo dzeltena, B=izslēgta, C+D+E=sarkana |
| Akumulators uzlādējas | deg dzeltenā gaisma |
| Akumulators ir uzlādējies | deg zaļā gaisma |
| Lādētāja kļūme | A=mirgo dzeltena, B+E=sarkana, C+D=izslēgta |

(2) Uzlādes process KM 90/60 R Bp

→ Atveriet ierīces pārsegu.

→ Atvienojiet akumulatora kontaktspraudni un pieslēdziet lādētāja uzlādes vadu.



→ Ievietojiet tīkla kontaktdakšu un ieslēdziet lādējamo ierīci.

Norāde

Ieteicamajiem lādētājiem (der attiecīgi izmantotajām baterijām) ir elektroniska vadība un tie pabeidz uzlādi patstāvīgi. Visas aparāta funkcijas uzlādes procesa laikā tiek automātiski pārtrauktas.

Akumulatori, kuriem nav nepieciešama apkope

→ Vienu stundu pirms uzlādes procesa beigām pievienojiet destilētu ūdeni, ievērojiet bateriju skābes stāvokli. Baterijas ir atbilstoši marķētas.

⚠ BĪSTAMI

Ķīmisko apdegumu bīstamība! Ja akumulators ir izlādējies, uzpildot ūdeni, var izplūst skābe.

Rīkojoties ar akumulatora skābi, jāvalkā aizsargbrilles un aizsargapģērbs. Ievērojiet noteikumus par rīcību ar akumulatoriem!

⚠ BĪSTAMI

Ķīmisko apdegumu bīstamība!

– Ja skābes šļakatas nokļuvušas acīs vai uz ādas, izskalojiet vai noskalojiet ar lielu daudzumu ūdens.

– Pēc tam nekavējoties griezieties pie ārsta.

– Nomainiet apģērbus.

– Neīro apģērbus izmazgāties ar ūdeni.

⚠ Brīdinājums

Bojājuma risks. Akumulatoru papildīšanai izmantojiet tikai destilētu vai atsāļotu ūdeni (VDE 0510). Nelietojiet citus piemaisījumus (tā dēvētos uzlabošanas līdzekļus), jo pretējā gadījumā zūd garantija.

Pēc uzlādēšanas procesa

→ Izslēdziet lādētāju un atvienojiet no tīkla.

→ Aparātiem bez iebūvēta lādētāja: Noņemiet akumulatora kontaktspraudni no uzlādes vada un savienojiet ar aparātu.

Pārbaudiet un koriģējiet akumulatora šķidrums līmeni (tikai akumulatoriem, kuriem nav nepieciešama īpaša apkope).

⚠ Brīdinājums

Regulāri pārbaudiet šķidrums stāvokli akumulatoros, kuri ir pildīti ar skābēm.

- Pilnībā uzlādēta akumulatora skābes specifiskais svars 20 °C temperatūrā ir 1,28 kg/l.
- Daļēji uzlādēta akumulatora skābes specifiskais svars ir starp 1,00 un 1,28 kg/l.
- Skābes specifiskajam svaram jābūt vienādam visos elementos.
- Izgrieziet visus šūnu aizslēgus.
- No katra elementa paņemiet paraugu ar densimetru.
- Iepildiet skābes paraugu atpakaļ tajā pašā elementā.
- Zema šķidrums līmeņa gadījumā uzpildiet šūnas ar destilētu ūdeni līdz marķējumam.
- Uzlādējiet akumulatoru.
- Ieskrūvējiet šūnu aizslēgus.

Ekspluatācijas uzsākšana

Vispārējās piezīmes

Ja ir izpildīts viens no sekojošiem nosacījumiem, aparāts elektriski tiek nobremzēts, līdz apstājas.

- Kāja ir noņemta no braukšanas pedāļa.
- Vadītāja sēdekli ir tukšs ilgāk kā 1 sekundi.
- Atslēgas slēdzis pārslēgts pozīcijā „0”. Automātiskā stāvbremze darbojas tikai tad, kad aparāts stāv.
- Novietojiet slaucītājmašīnu uz līdzenas virsmas.
- Izņemiet atslēgu.

Pirms starta/drošības pārbaudes

- Akumulatora uzlādes līmeņa pārbaude.
- Sānu slotu pārbaude.
- Pārbaudiet, vai slaucītājveltnis nav nodilis un vai ap to nav aptīnušās lentes.
- Netīrumu tvertnes iztukšošana.
- Pārbaudiet gaisa spiedienu riepiņās.
- Pārbaudiet, vai darbojas sēdekļa kontaktslēdzis.

Norāde: Aprakstu skatīt sadaļā Kopšana un tehniskā apkope.

Darbība

Vadītāja sēdekļa regulēšana

- Sēdekļa regulēšanas sviru pavelciet uz iekšpusi.
- Pastumiet sēdekli, atlaidiet rokturi un nofiksējiet.
- Pabīdot sēdekli uz priekšu un atpakaļ, pārbaudiet, vai tas ir nofiksējies.

Akumulatora uzlādes līmeņa pārbaude

- **Kontrollampīna ir izgaismojusies zaļā krāsā**
Akumulators ir uzlādēts (100...40%).
- **Deg dzeltena kontrollampīna**
Akumulators ir izlādējies līdz 40...20%.
- **Mirgo sarkanā kontrollampīna**
Akumulators ir gandrīz izlādējies. Slaucīšana drīz automātiski tiek pārtraukta.
- **Deg sarkana kontrollampīna**
Akumulators ir izlādējies. Slaucīšana tiek automātiski pabeigta (slaucīšanas agregātu darbības atsākšana iespējama tikai pēc akumulatora uzlādes).
- Nogādājiet aparātu tieši uz uzlādes staciju, turklāt izvairieties no braukšanas kāpumos.
- Uzlādējiet akumulatoru.

Pārbaudiet stāvbremzi

⚠ Bīstami

Negadījuma risks. Pirms katras ekspluatācijas uz līdzenas virsmas jāpārbauda stāvbremzes darbība.

- Ieņemiet vietu sēdeklī.
- Ar pagriešanu atbloķēt avārijas apturēšanas slēdzi.
- Atslēgas slēdzi pārslēdziet pozīcijā „1”.
- Nospiediet braukšanas virziena slēdzi (uz priekšu/atpakaļ).
- Nedaudz nospiediet braukšanas pedāli. Bremzēm ir dzirdami jānofiksējas un aparātam lēnām jābūt ripot pa virsmu.
- Atlaidiet braukšanas pedāli. Kad atlaiž braukšanas pedāli, bremzēm dzirdami jāaktivizējas.

Norāde: Ja iepriekš minētais nenotiek, pārtrauciet aparāta ekspluatāciju un izsauciet klientu servisu.

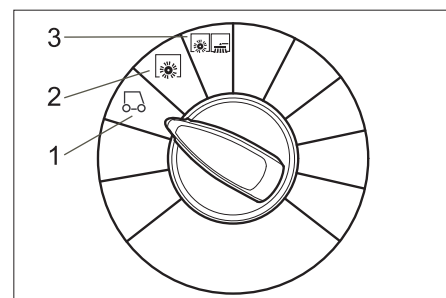
Virsmas novietošanai

- Norāde:** Maksimāli pieļaujamais virsmas noslogojums ir 20 kg.
- Nodrošiniet drošu kravas fiksāciju.

Avārijas slēdzis

- Aparātam ir avārijas slēdzis. Ja to nospiež, aparāts strauji apstājas un nostrādā automātiskā stāvbremze.
- Lai atsāktu aparāta darbību, vispirms ir jāatbloķē avārijas slēdzis, tad uz īsu brīdi jāizslēdz un atkal jāieslēdz atslēgas slēdzis.

Programmas izvēle



1 Braukšana

Aizbraukšana uz darba vietu. Slaucītājveltnis un sānu slotas ir pacelti.

2 Slaucīšana ar slaucītājveltni

Slaucīšanas veltnis tiek nolaists uz leju.

3 Slaucīšana ar slaucītājveltni un sānu slotām

Slaucītājveltnis un sānu slotas tiek nolaisti uz leju.

Ierīces ieslēgšana

NORĀDĪJUMS

Aparāts ir aprīkots ar sēdekļa kontaktslēdzi. Atstājot vadītāja sēdekli, aparāts pēc apm. 1,5 sekunžu aiztures laika tiek nobremzēts, līdz apstājas, un tiek izslēgtas aktivizētās slaucīšanas funkcijas.

- Ieņemiet vietu vadītāja sēdeklī.
- NESPIEDIET braukšanas pedāli.
- Programmas slēdzi pagrieziet uz pakāpi 1 (braukt).
- Atslēgas slēdzi pārslēdziet pozīcijā „1”.

Braukšana ar aparātu

⚠ Bīstami

Negadījuma risks. Ja aparātam nedarbojas bremzes, rīkojieties sekojoši:

- Ja aparāts, atlaižot braukšanas pedāli, neapstājas uz rampas slīpumā virs 2%, avārijas slēdzi drošības apsvērumu dēļ drīkst nospiegt tikai tad, ja iepriekš, uzsākot ekspluatāciju, ir pārbaudītas stāvbremzes pareizas mehāniskās funkcijas.
- Apstājoties aparātam (uz līdzenas virsmas), aparāts ir jāizslēdz un ir jāizsauc klientu dienests!
- Papildus jāievēro bremžu apkopes norādījumi.
- Ar pagriešanu atbloķēt avārijas apturēšanas slēdzi.
- Iesēdieties sēdeklī un atslēgas slēdzi pārslēdziet pozīcijā „1”.

Braukšana uz priekšu

- Pārslēdziet braukšanas virziena slēdzi "uz priekšu".
- Lēnām nospiediet braukšanas pedāli.

Braukšana atpakaļgaitā

⚠ BĪSTAMI

- Savainošanās risks! Braucot atpakaļgaitā, nedrīkst būt apdraudētas trešās personas, nepieciešamības gadījumā dodiet tām norādes.
- Braucot atpakaļgaitā, intervālos atskan brīdinājuma signāls.
- Braukšanas ātrums atpakaļgaitā drošības apsvērumu dēļ ir mazāks par ātrumu braucot uz priekšu.
- Pārslēdziet braukšanas virziena slēdzi "atpakaļ".
- Lēnām nospiediet braukšanas pedāli.

Norāde

Ar braukšanas pedāli vienmērīgi var noregulēt braukšanas ātrumu.

Bremzēšana

- Atlaidiet braukšanas pedāli, aparāts no bremzē patstāvīgi un apstājas.

Šķēršļu pārvarēšana

UZMANĪBU

Nedrīkst braukt pāri vai stumt pāri priekšmetiem vai nenostiprinātiem šķēršļiem.

- Pār nekustīgiem šķēršļiem augstumā līdz 5 cm var pārbraukt lēnām un uzmanīgi.
- Pār nekustīgiem šķēršļiem augstumā virs 5 cm drīkst pārbraukt tikai, izmantojot attiecīgu rampu.

Motora pārslodze

Pārslodzes gadījumā motors pēc noteikta laika izslēdzas. Kolīdz tiek ierobežota motora strāva, iedegas sarkanā kontrollampīņa "Motora pārslodze". Ja pārkarst vadības sistēma, tiek izslēgtas visas piedziņas, izņemot signāltauri un filtra tīrīšanas sistēmu.

- Ļaujiet aparātam atdzist vismaz 15 minūtes.
- Pagrieziet atslēgas slēdzi uz "0", mazliet pagaidiet un pēc tam pagrieziet atkal uz "1".

Slaucīšanas režīms

⚠ Bīstami

Savainošanās risks! Ja rupju netīrumu nolaižamais aizvars ir atvērts, slaucītājveltnis var mest uz priekšu akmeņus un šķembas. Pievērsiet uzmanību tam, lai netiktu apdraudētas personas, dzīvnieki vai priekšmeti.

UZMANĪBU

Neslaucīt iekšā iepakojuma lentes, drāti vai līdzīgo, tas var novēst pie slaucītāj mehānikas bojājumiem.

UZMANĪBU

Lai izvairītos no grīdas bojājumiem, nedarbiniet slaucītājmašīnu uz vietas.

Norāde: Lai sasniegtu optimālo tīrīšanas rezultātu, pārvietošanās ātrums būtu jāpielāgo apstākļiem.

Norāde: Eksploatācijas laikā netīrumu tvertne būtu jāiztukšo regulāros laika intervālos.

Norāde: Virsmu tīrīšanai nolaidiet tikai slaucītājveltni.

Norāde: Malu tīrīšanas laikā papildus jānolaiž sānu slotu.

Slaucīšana ar slaucītājveltni

- Programmas slēdzi pagrieziet uz pakāpi 2. Slaucītājveltnis tiek nolaists uz leju.

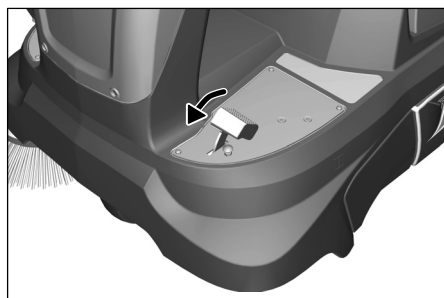
Norāde: Slaucītājveltnis sāk darboties automātiski.

Slaucīšanas ar paceltu rupjo netīrumu nolaižamo aizvaru

Norāde: Lai saslaucītu lielākus priekšmetus, kas ir līdz 50 mm augstumā, piem., cigarešu paciņas, uz tsu brīdi jāpaceļ lielo netīrumu tvertnes vāks.

Rupjo netīrumu aizvara pacelšana:

- Lielo netīrumu tvertnes vāka pedāli spiediet uz priekšu un turiet piespiesti.



- Lai nolaistu, noņemiet kāju no pedāļa.
Norāde: Tikai tad, ja ir pilnībā nolaists lielo netīrumu tvertnes vāks, var sasniegt optimālu tīrīšanas rezultātu.

Slaucīšana ar sānu slotu

- Programmas slēdzi pagrieziet uz pakāpi 3. Sānu slotas tāpat kā slaucītājveltnis tiks nolaistas.

Norāde: Slaucītājveltnis un sānu slotas sāks darboties automātiski.

Sausas virsmas slaucīšana

- Aizveriet mitrās/sausās tīrīšanas vārstu.

Šķiedrainu un sausu netīrumu (piem., sausa zāle, salmi) slaucīšana

- Atveriet mitrās/sausās tīrīšanas vārstu.
Norāde: Tā var novērst filtru sistēmas aizsprostojumus.

Mitrās vai slapjas virsmas slaucīšana

- Atveriet mitrās/sausās tīrīšanas vārstu.
Norāde: Tādējādi filtrs tiek pasargāts no mitruma.

Filtera notīrīšana

- Ieslēdziet manuālo filtra tīrīšanu.

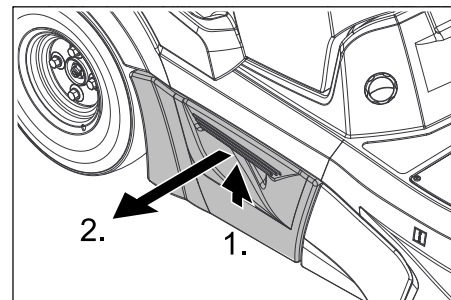


- Nospiediet filtra tīrīšanas taustiņu. Filtrs tiek tīrīts 15 sekundes.
- Ik pa laikam pārbaudiet, vai iebūvētais putekļu filtrs nav netīrs. Pārāk netīru vai bojātu filtru no mainiet.

Iztukšojiet netīrumu tvertni

Norāde: Pirms atverat un iztukšojat netīrumu tvertni, pagaidiet līdz automātiskā filtra tīrīšana ir pabeigta un ir nosēdušies putekļi.

- Netīrumu tvertni nedaudz paceliet un izņemiet ārā.



- Netīrumu tvertnes iztukšošana.
- Netīrumu tvertni iebīdīet iekšā un nofiksējiet.
- Iztukšojiet pretējās puses netīrumu tvertni.

Aparāta izslēgšana

Norāde: Pēc aparāta izslēgšanas putekļu filtrs tiek automātiski attīrīts. Pirms atvērt aparāta pārsegu, pagaidiet apm. 2 minūtes.

- Programmas slēdzi pagrieziet uz pakāpi 1 (braukt). Slaucītājveltnis un sānu slotas tiek pacelti.
- Atslēgas slēdzi pagrieziet pozīcijā "0" un izņemiet atslēgu.

Norāde

Aparātam ir automātiskās atslēgšanas funkcija, lai pasargātu akumulatoru no izlādēšanās. Ja ir ieslēgts atslēgas slēdzis un aparātu neizmanto ilgāk kā 30 minūtes, tas automātiski izslēdzas.

Aparāta pārvietošana

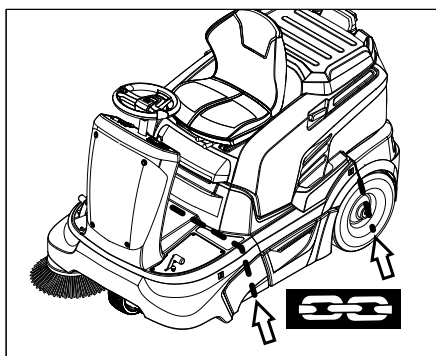
⚠ BĪSTAMI

Savainošanās un bojājumu risks! Transportējot ņemiet vērā aparāta svaru.

NORĀDĪJUMS

Ievērojiet stiprinājumu vietu marķējumus uz pamatrāmja (ķēžu simboli). Aparāts ir piemērots iekraušanai un izkraušanai uz virsmām, kuru slīpums nepārsniedz 12%.

- Atslēgas slēdzi pagrieziet pozīcijā "0" un izņemiet atslēgu.
- Nobloķēt aparāta riteņus ar ķīļiem.
- Nostiprināt aparātu ar nospriegotājtlenēm vai trosēm.
- Transportējot automašīnā, saskaņā ar spēkā esošajām direktīvām nodrošiniet aparātu pret izslīdēšanu un apgāšanos.



Glabāšana

⚠ BĪSTAMI

Savainošanās un bojājumu risks! Uzglabājot ņemiet vērā aparāta svaru.

Iekonservēšana

Ja slaucītājmašīna netiek izmantota ilgāku laika posmu, lūdzu ievērojiet sekojošus punktus:

- Novietojiet slaucītājmašīnu uz līdzenas virsmas.
- Programmas slēdzi pagrieziet uz pakāpi 1 (braukt). Slaucītājveltnis un sānu birstes tiks pacelti, lai nesabojātu sukas.
- Atslēgas slēdzi pagrieziet pozīcijā "0" un izņemiet atslēgu.
- Nobloķēt slaucītājmašīnu pret nejaušu ripošanu.
- Notīrīt mašīnas ārpusi un iekšpusi.
- Novietojiet aparātu aizsargātā un sausā vietā.
- Atvienojiet akumulatora spaiļes.
- Uzlādēt akumulatoru un aptuveni ik pēc 2 mēnešiem veikt papildus uzlādēšanu.

Kopšana un tehniskā apkope

Vispārējās piezīmes

- Pirms aparāta tīrīšanas un tehniskās apkopes, detaļu nomaiņas vai pārveidošanas uz citu funkciju, tas ir jāizslēdz un jāizņem atslēga.
- Strādājot ar elektrisko ierīci ir jāizvelk akumulatora kontaktdakša, respektīvi jāatvieno spaiļes akumulatora.
- Ierīces labošanu drīkst izpildīt tikai autorizēti klientu apkalpošanas dienesti vai šās nozares speciālisti, kas ir iepazinušies ar visiem svarīgajiem drošības noteikumiem.
- Pārvietojamiem profesionāli lietojamiem aparātiem ir jāveic drošības pārbaude saskaņā ar Vācijas Elektrotehniķu Apvienības priekšrakstiem (VDE 0701).
- Izmantojiet tikai aparātam paredzētos vai lietošanas instrukcijā noteiktos slaucītājveltnus/sānu birstes. Citu slaucītājveltnu/sānu slotu izmantošana var negatīvi ietekmēt drošību.

Tīrīšana

UZMANĪBU

Bojājumu briesmas! Aparātu nedrīkst tīrīt, izmantojot ūdeni vai augstspiediena ūdens strūklu (īsslēguma vai citu bojājumu briesmas).

Neizmantojiet agresīvus un abrazīvus tīrīšanas līdzekļus.

Aparāta iekšpuses tīrīšana

⚠ Bīstami

Savainošanās risks! Lietojiet pretputekļu masku un aizsargbrilles.

- Atveriet ierīces pārsegu.
- Izpūst aparātu ar saspiestu gaisu.
- No ārpusi aparātu notīriet ar mitru lupatu, kas piesūcināta ar maigu mazgāšanas sārmu.
- Aizveriet ierīces pārsegu.

Aparāta ārējā tīrīšana

- No ārpusi aparātu notīriet ar mitru lupatu, kas piesūcināta ar maigu mazgāšanas sārmu.

Apkopes veikšanas intervāli

Ievērojiet pārbaudes kontrolplānu!

Norāde: Darba stundu skaitītājs uzrāda tehniskās apkopes starplaikus.

Klienta veicamā tehniskā apkope

Norāde: Visi servisa un tehniskās apkopes darbi, ja ierīci apkalpo klients, ir jāveic kvalificētam speciālistam. Vajadzības gadījumā jebkurā brīdī var tikt pieaicināts firmas Kärcher speciālists.

Ikdienas apkope:

- Pārbaudīt sānu slotu un slaucītājveltnu nodilumu un uztītu lenšu esamību.
- Pārbaudiet gaisa spiedienu riepās.
- Pārbaudīt vadības elementu funkcionēšanu.

Ikdienas apkope:

- Pārbaudīt akumulatora šķidrums līmeni.

- Pārbaudīt kustīgu daļu vieglu gaitu.
- Pārbaudīt blīvplāksnes slaucīšanas zonā pieregulējumu un to nodilumu.
- Pārbaudiet putekļu filtru un vajadzības gadījumā iztīriet filtra kasti.
- Pārbaudiet, vai darbojas sēdekļa kontaktslēdzis.

Tehniskā apkope ik pēc 100 darba stundām:

- Pārbaudiet akumulatora skābju līmeni.
- Pārbaudiet piedziņas siksnu spriegojumu, nodilumu un funkciju (ķīļveida un apaļās siksnas).

Apkope pēc nodiluma:

- Nomainīt blīvlistes.
- Nomainīt slaucītājveltni.
- Nomainīt sānu slotu.

Norāde: Aprakstu skatīt sadaļā "Apkopes darbi".

Klientu apkalpošanas dienesta veicamā tehniskā apkope

Norāde: Lai saglabātu tiesības uz garantiju, visus servisa un tehniskās apkopes darbus garantijas termiņa laikā ir jāveic autorizētam Kärcher klientu apkalpošanas dienestam, atbilstoši tehniskās apkopes burtnīcai.

Tehniskā apkope ik pēc 5 darba stundām:

- Veikt pirmo pārbaudi.

Tehniskā apkope ik pēc 50 darba stundām

- Nododiet aparātu apkopes veikšanai saskaņā ar pārbaudes kontrolplānu.

Tehniskā apkope ik pēc 100 darba stundām

- Nododiet aparātu apkopes veikšanai saskaņā ar pārbaudes kontrolplānu.

Apkopes darbi

Vispārējie drošības tehnikas noteikumi

⚠ Bīstami

Savainošanās risks! Pirms visiem tehniskās apkopes un labošanas darbiem ļaujiet aparātam pietiekami atdzist.

Sagatavošanās

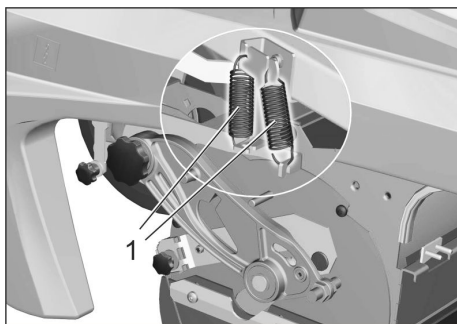
- Novietojiet slaucītājmašīnu uz līdzenas virsmas.
- Atslēgas slēdzi pagrieziet pozīcijā "0" un izņemiet atslēgu.
- Nospiežiet avārijas apturēšanas slēdzi.
- Ļaujiet aparātam pietiekami atdzist.

Pārbaudiet un noregulējiet akumulatora šķidrums stāvokli

⚠ Brīdinājums

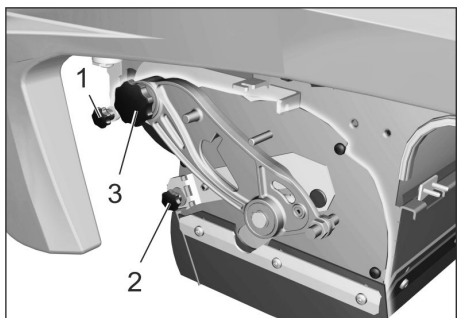
Regulāri pārbaudiet šķidrums stāvokli akumulatoros, kuri ir pildīti ar skābēm.

- Izgrieziet visus šūnu aizslēgus.
- Zema šķidrums līmeņa gadījumā uzpildiet šūnas ar destilētu ūdeni līdz marķējumam.
- Uzlādējiet akumulatoru.
- Ieskrūvējiet šūnu aizslēgus.

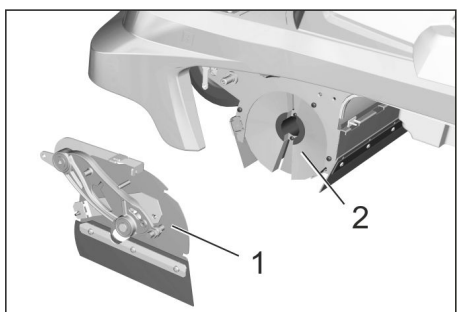


1 Atspere

→ Izkabiniet vilcējatsperi.



- 1 Vakuuma kārbas stiprinājuma skrūve
 - 2 Lielo netīrumu tvertnes vāka stiprinājuma uzgriežnis
 - 3 Slaucītājveltna balansiera skrūve
- Izskrūvējiet vakuuma kārbas stiprinājuma skrūvi un atbrīvojiet sviru.
- Noskrūvējiet lielo netīrumu tvertnes vāka stiprinājuma uzgriežni un izkabiniet lielo netīrumu tvertnes vāku.
- Izskrūvējiet slaucītājveltna balansiera skrūvi.



1 Pārsegs

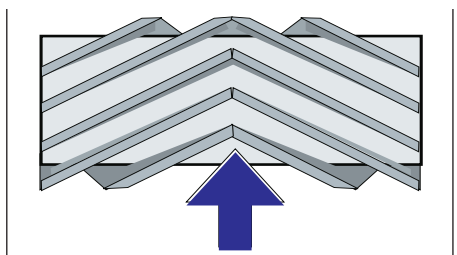
2 Slaucītājveltnis

→ Slaucītājveltna pārsegu pabīdiet pa kreisi un noņemiet

→ Izņemiet slaucītājveltni.

→ Jauno slaucītājveltni iebīdīdīet slaucītājveltna korpusā un uzlieciet uz piedziņas vārpstas

Norāde: Iebūvējot jauno slaucītājveltni, sekojiet suku komplekta stāvoklim.

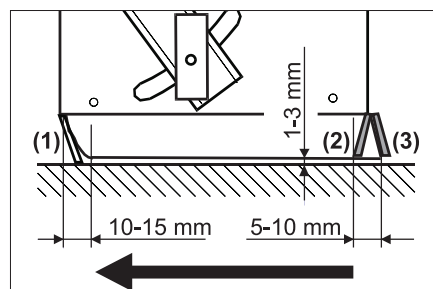


Slaucītājveltna ievietošanas pozīcija braukšanas virzienā

- Uzlieciet slaucītājveltna pārsegu.
- Uzskrūvējiet stiprinājuma skrūves un uzgriežņus.
- Iekabiniet vilcējatsperi.
- Pieskrūvējiet sānu pārsegu.
- Abās pusēs ievietojiet netīrumu tvertni un nofiksējiet.

Blīvplāksnes pieregulēšana un nomainīšana

- Novietojiet slaucītājmašīnu uz līdzenas virsmas.
 - Programmas slēdzi pagrieziet uz pakāpi 1 (braukt). Slaucītājveltnis tiks pacelts.
 - Atslēgas slēdzi pagrieziet pozīcijā "0" un izņemiet atslēgu.
 - Nospiežiet avārijas apturēšanas slēdzi.
 - Nodrošiniet aparātu ar ķīli pret ripošanu.
 - Netīrumu tvertni abās pusēs nedaudz paceliet un izņemiet ārā.
 - Abās sānu pārsegu pusēs atskrūvējiet stiprinājuma skrūves.
 - Noņemiet sānu pārsegu.
- **Priekšējā blīvplāksne**
- Nedaudz atskrūvējiet priekšējās blīvplāksnes (1) stiprinājuma uzgriežņus, lai nomainītu - izskrūvējiet.
 - Pieskrūvējiet jauno blīvplāksni, bet uzgriežņus vēl nepievelciet.



- Izlīdziniet blīvplāksni.
- Noregulējiet blīvplāksnes attālumu līdz zemei tā, lai tā pēc 10-15 mm atlocītos atpakaļ.
- Pievelciet uzgriežņus.

■ **Gumijas līste**

- Nodiluma gadījumā nomainiet.
 - Noskrūvējiet gumijas līstes (2) stiprinājuma uzgriežņus.
 - Pieskrūvējiet jaunu gumijas līsti.
- **Aizmugurējā blīvplāksne**
- Noregulējiet blīvplāksnes attālumu līdz zemei tā, lai tā pēc 5-10 mm atlocītos atpakaļ.

→ Nodiluma gadījumā nomainiet.

→ Noskrūvējiet aizmugurējās blīvplāksnes (3) stiprinājuma uzgriežņus.

→ Pieskrūvējiet jaunu blīvplāksni.

■ **Sānu blīvplāksne**

- Nedaudz atskrūvējiet sānu blīvplāksnes stiprinājuma uzgriežņus, lai nomainītu - izskrūvējiet.
- Pieskrūvējiet jauno blīvplāksni, bet uzgriežņus vēl nepievelciet.
- Pabīdiet apakšā paliktni 1-3 mm biezumā, lai noregulētu attālumu līdz zemei.
- Izlīdziniet blīvplāksni.
- Pievelciet uzgriežņus.

- Pieskrūvējiet sānu pārsegu.
- Abās pusēs ievietojiet netīrumu tvertni un nofiksējiet.

Putekļu filtra nomainīšana

⚠ **BRĪDINĀJUMS**

Bistami veselībai!

→ Pirms sākt putekļu filtra nomainīšanu, iztukšojiet netīrumu tvertni. Strādājot ar filtrēšanas sistēmu, valkājiet putekļu aizsargmasku. Ievērojiet drošības noteikumus par rīcību sīku putekļu gadījumā.

UZMANĪBU

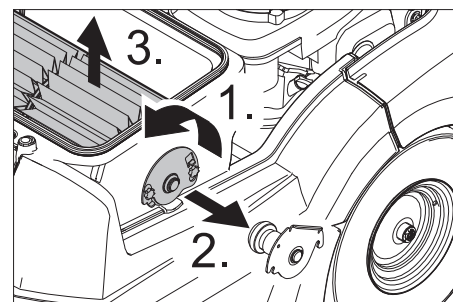
Bojājumu risks!

→ Putekļu filtru nedrīkst mazgāt.

→ Atslēgas slēdzi pagrieziet pozīcijā "0" un izņemiet atslēgu.

→ Nospiežiet avārijas apturēšanas slēdzi.

→ Atveriet ierīces pārsegu.

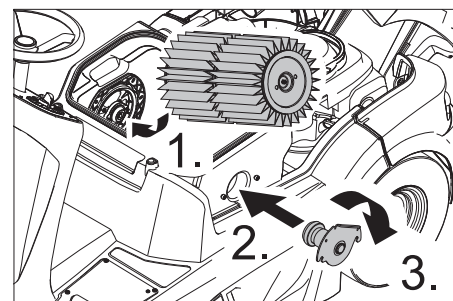


→ Atskrūvējiet skrūves.

→ Paspiediet uz augšu filtra stiprinājumu un noņemiet.

→ Izņemiet plāksnīšu filtru.

→ Ievietojiet jaunu filtru.



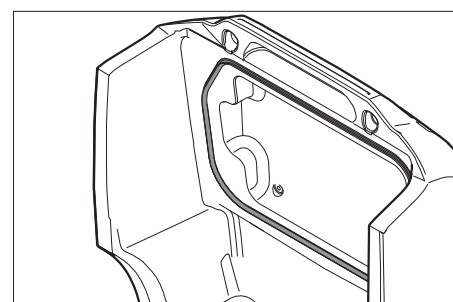
→ Piedziņas pusē nofiksējiet caurumos turētāju.

→ Ievietojiet filtra stiprinājumu un paspiediet uz leju.

→ Pievelciet skrūves.

Norāde: Iebūvējot jauno filtru, sekojiet, lai nesabojātu plāksnītes.

Filtra kastes blīvējuma nomainīšana

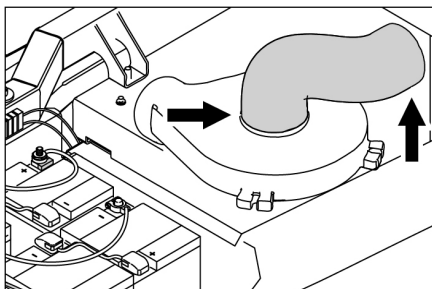


→ Filtra kastes blīvējumu izņemiet no aparāta pārsega gropes.

→ Ievietojiet jauno blīvējumu.

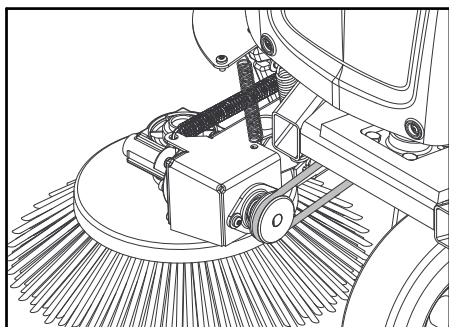
Sūcējventilatora pārbaude

- Pārbaudiet sūcējventilatora šļūtenes hermētiskumu.

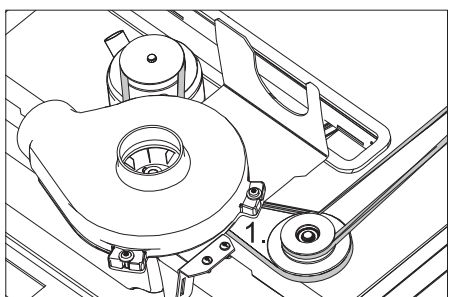


Pārbaudīt piedziņas siksnas.

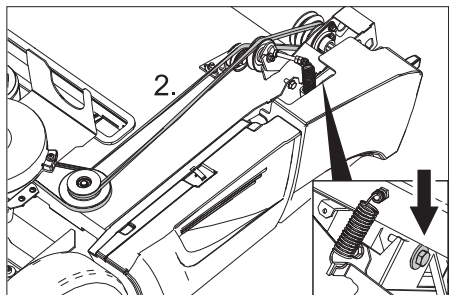
- Atslēgas slēdzi pagrieziet pozīcijā "0" un izņemiet atslēgu.
- Nospiežiet avārijas apturēšanas slēdzi.
- Atveriet ierīces pārsegu.



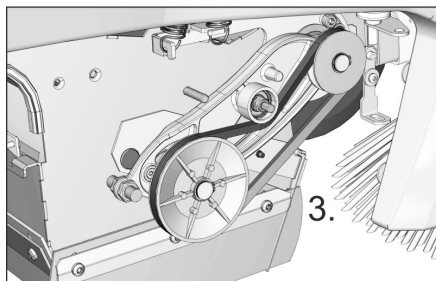
- Pārbaudiet sānu slotu apaļo siksnu spriegojumu, nodilumu un vai nav bojājumu.



- Pārbaudiet slaucītājveltna piedziņas ķīļsiksna spriegojumu, nodilumu un, vai nav bojājumu.



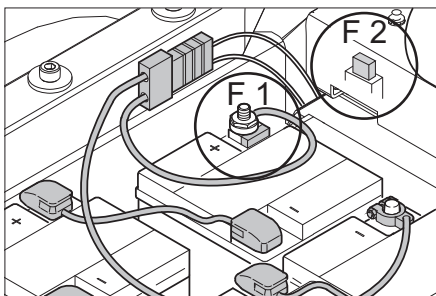
- Pārbaudiet slaucītājveltna piedziņas ķīļsiksna spriegojumu, nodilumu un, vai nav bojājumu.



- Pārbaudiet slaucītājveltna piedziņas ķīļsiksna spriegojumu, nodilumu un, vai nav bojājumu.
- Vajadzības gadījumā nospriegojiet ķīļsiksnu ar skrūvi.

Drošinātāja nomainīšana

- Atjaunojiet bojāto drošinātāju.



| | | |
|-----|--|-------|
| F 1 | Galvenais drošinātājs Bateriju polu drošinātāji | 150 A |
| F 2 | Automātīnu plakana drošinātājs Vakumsūkņis | 3 A |
| F 5 | Automātīnu plakana drošinātājs Mirgojošā signāllampa (papildiespēja) Norāde: Šis drošinātājs atrodas kreisajā pusē zem priekšējā pārsega. | 7,5 A |

■ Pola drošinātājs

NORĀDĪJUMS

Bojāto pola drošinātāju drīkst nomainīt tikai Kärcher klientu dienests vai sertificēts speciālists. Ja šis drošinātājs ir bojāts, klientu dienestam ir jāpārbauda darba apstākļi un visa vadības sistēma.

■ Mirgojošās signāllampas drošinātājs (opcija)

Lai nomainītu drošinātāju, jānoņem priekšējais pārsegs.

- Atskrūvējiet priekšējā pārsega skrūves.
- Noņemiet priekšējo pārsegu.
- Atjaunojiet bojāto drošinātāju.

Palīdzība darbības traucējumu gadījumā

| Darbības traucējums | Traucējuma novēršana |
|---|--|
| Aparāts nebrauc | <p>Apsēdieties vadītāja krēslā, tiek aktivēts sēdekļa kontaktslēdzis</p> <p>Atbloķējiet avārijas slēdzi</p> <p>Iespraidiet akumulatora kontaktspraudni (KM 90/60 R Bp)</p> <p>Atslēgas slēdzi pārslēdziet pozīcijā „1“</p> <p>Pārbaudiet drošinātāju F1, vajadzības gadījumā uzticiet tā nomaiņu veikt Kärcher klientu dienestam.</p> <p>Akumulatora uzlādes līmeņa pārbaude. Pēc vajadzības uzlādēt akumulatoru.</p> <p>Informēt Kärcher klientu servisu.</p> |
| Aparāts neslauca kārtīgi | <p>Pārbaudīt sānu slotu un slaucītājveltnu nodilumu, pēc vajadzības nomainīt</p> <p>Pārbaudīt lielo netīrumu tvertnes vāka funkcijas</p> <p>Pārbaudiet blīvplākšņu nodilumu, vajadzības gadījumā pieregulējiet vai nomainiet</p> <p>Pārbaudiet slaucīšanas piedziņas siksnas.</p> <p>Informēt Kärcher klientu servisu.</p> |
| Aparāts putinā Nepietiekoša sūkšanas jauda. | <p>Iztukšot netīrumu tvertni</p> <p>Pārbaudiet cauruļu un sūcējventilatora hermētiskumu.</p> <p>Iztīriet putekļu filtru un pārbaudiet, pēc vajadzības nomainiet. Putekļu filtru nedrīkst mazgāt.</p> <p>Pārbaudiet putekļu filtra pareizu pozīciju.</p> <p>Aizveriet mitrās/sausās tīrīšanas vārstu.</p> <p>Pārbaudiet blīvplākšņu nodilumu, vajadzības gadījumā pieregulējiet vai nomainiet</p> <p>Informēt Kärcher klientu servisu.</p> |
| Nedarbojas sānu slotu un slaucējveltna nolaišanas mehānisms | <p>Pārbaudiet F2 drošinātāju, vajadzības gadījumā nomainiet</p> <p>Informēt Kärcher klientu servisu.</p> |
| Slaucītājveltnis negriežas | <p>Programmas slēdzi pagrieziet uz pakāpi 2 vai 3.</p> <p>Novāciet ap veltni aptinušās lentes vai auklas</p> <p>Pārbaudiet ķīļsiksna spriegojumu</p> <p>Informēt Kärcher klientu servisu.</p> |
| Parāda kļūdas kodu | <p>Pilnībā izslēdziet aparātu un pēc tam atkal ieslēdziet.</p> <p>Ja kļūdas kods parādās atkārtoti, informējiet Kärcher klientu dienestu</p> |

Kļūdas kods

| Servisa kontrollampīņa | Akumulatora uzlādes stāvokļa kontrollampīņa | Filtra tīrīšanas sistēmas pārslodzes kontrollampīņa | Motora pārslodzes kontrollampīņa | Slaucītājveltna pārslodzes kontrollampīņa | Nozīme |
|------------------------|---|---|----------------------------------|---|---------------------------------------|
| dzeltēna | zaļa/dzeltēna/sarkana | sarkana | sarkana | sarkana | |
| mirgo | -- | -- | -- | x | Nospiests avārijas slēdzis. |
| mirgo | -- | -- | x | -- | Pārsniegta sistēmplates temperatūra |
| mirgo | -- | -- | x | x | Akumulatora sprieguma kļūda |
| mirgo | -- | x | -- | -- | Braukšanas pedāļa kļūda |
| mirgo | -- | x | -- | x | Vada pārrāvums, elektrības patērētāji |
| mirgo | -- | x | x | -- | Īssavienojums, elektrības patērētāji |
| mirgo | -- | x | x | x | Uzlādes procesa kļūda |
| mirgo | x | -- | -- | -- | Jaudas moduļa kļūda |
| mirgo | x | -- | -- | x | Iebūvētā lādētāja kļūda |
| mirgo | x | -- | x | -- | Neatveras galvenais kontaktors |
| izslēgta | nav nozīmes | x | -- | -- | Filtra tīrīšanas sistēmas pārslodze |
| izslēgta | nav nozīmes | -- | x | -- | Motora pārslodze |
| izslēgta | nav nozīmes | -- | -- | x | Slaucītājveltna pārslodze |

Tehniskie dati

| | | KM 90/60 R Bp | KM 90/60 R Bp Pack |
|--|-------------------|--|--|
| Ierīces dati | | | |
| Garums x platums x augstums | mm | 1635 x 980 x 1260 | 1635 x 980 x 1260 |
| Pašsvars | kg | 200 | 330 |
| Transportējamais svars | kg | 275 | 405 |
| Pieļaujama kopējais svars | kg | 530 | 530 |
| Braukšanas ātrums | km/h | 6 | 6 |
| Slaucīšanas ātrums | km/h | 6 | 6 |
| Kāptspēja (max.) | % | 12 | 12 |
| Slaucītājveltna diametrs | mm | 250 | 250 |
| Slaucītājveltna platums | mm | 615 | 615 |
| Sānu slotas diametrs | mm | 410 | 410 |
| Slaucīšanas platība bez sānu slotām | m ² /h | 3690 | 3690 |
| Slaucīšanas platība ar 1 sānu slotu | m ² /h | 5400 | 5400 |
| Slaucīšanas platība ar 2 sānu slotām | m ² /h | 7110 | 7110 |
| Darba platums bez sānu slotas | mm | 615 | 615 |
| Darba platums ar 1 sānu slotu | mm | 900 | 900 |
| Darba platums ar 2 sānu slotām | mm | 1185 | 1185 |
| Netīrumu tvertņu tilpums | l | 60 | 60 |
| Aizsardzība pret pilēšanu | -- | IPX 3 | IPX 3 |
| Motori | | | |
| – Motors (braukšanai) | | | |
| Tips | -- | Rindu motors braukšanai uz priekšu un atpakaļgaitā | Rindu motors braukšanai uz priekšu un atpakaļgaitā |
| Konstrukcija | -- | Riteņa rumbas motors priekšējā ritenī | Riteņa rumbas motors priekšējā ritenī |
| Spriegums | V | 24 | 24 |
| Nominālā strāva | A | 40 | 40 |
| Nominālā jauda (mehāniskā) | W | 600 | 600 |
| Aizsardzība | -- | IP 54 | IP 54 |
| Apgriezienu skaits | 1/min | bezpakāpju | bezpakāpju |
| – Slaucīšanas agregāti un ventilators | | | |
| Tips | -- | nepārtrauktas līdstrāvas magnētmotors | nepārtrauktas līdstrāvas magnētmotors |
| Konstrukcija | -- | B14 | B14 |
| Spriegums | V | 24 | 24 |
| Nominālā strāva | A | 33 | 33 |
| Nominālā jauda (mehāniskā) | W | 600 | 600 |
| Aizsardzība | -- | IP 20 | IP 20 |
| Apgriezienu skaits | 1/min | 3600 | 3600 |
| Akumulators | | | |
| Tips | -- | -- | 6V 6iV 180 DTP |
| Skaits | -- | -- | 4 |
| Kapacitāte | Ah | -- | 180 |
| Uzlādes laiks pilnīgi izlādētam akumulatoram | h | -- | 10...15 |
| Darba ilgums pēc vairākkārtējās uzlādēšanas | h | -- | ca. 2,5 |
| Lādēšanas ierīce | | | |
| Barošanas tīkla spriegums | V~ | -- | 230 |
| Izejas spriegums | V | -- | 24 |
| Izejas strāva | A | -- | 27 |
| Drošinātāji | | | |
| Drošinātājs (F1), galvenais drošinātājs | A | 150 | 150 |
| Drošinātājs (F2), vakuuma sūkņi | A | 3 | 3 |
| Atbrīvošana | | | |
| Lielums aizmugurē | -- | 4.00-8 6PR | 4.00-8 6PR |
| Gaisa spiediens aizmugurē | bar | 4,25 | 4,25 |

| | | KM 90/60 R Bp | KM 90/60 R Bp Pack |
|--|------------------|---------------|--------------------|
| Bremzes | | | |
| Darba bremzes, stāvbremze | -- | elektroniskas | elektroniskas |
| Filtru un pumpju sistēma | | | |
| Filtra virsma, smalku putekļu filtrs | m ² | 4,0 | 4,0 |
| Lietošanas kategorija, filtrs veselībai nekaitīgiem putekļiem | -- | M | M |
| Nominālais iesūkšanas sistēmas zemspiediens | mbar | 8 | 8 |
| Nominālā iesūkšanas sistēmas apjoma plūsma | l/s | 41 | 41 |
| Apkārtējās vides apstākļi | | | |
| Temperatūra | °C | +5...+45 | +5...+45 |
| Gaisa mitrums, neaprasojis | % | 0 - 90 | 0 - 90 |
| Saskaņā ar EN 60335-2-72 aprēķinātās vērtības | | | |
| Trokšņu emisija | | | |
| Skaņas spiediena līmenis L _{pA} | dB(A) | 69 | 69 |
| Nenoteiktība K _{pA} | dB(A) | 2 | 2 |
| Skaņas jaudas līmenis L _{WA} + nenoteiktība K _{WA} | dB(A) | 87 | 87 |
| Aparāta vibrācijas | | | |
| Plaukstas-rokas vibrācijas lielums | m/s ² | <2,5 | <2,5 |
| Sēdekļis | m/s ² | <0,5 | <0,5 |
| Nenoteiktība K | m/s ² | 0,2 | 0,2 |

ES Atbilstības deklarācija

Ar šo mēs paziņojam, ka turpmāk minētā iekārta, pamatojoties uz tās konstrukciju un izgatavošanas veidu, kā arī mūsu apgrozībā laistajā izpildījumā atbilst ES direktīvu attiecīgajām galvenajām drošības un veselības aizsardzības prasībām. Iekārtā izdarot ar mums nesaskaņotas izmaiņas, šis paziņojums zaudē savu spēku.

Produkts: Grīdas tīrīšanas mašīna
Padomi: 1.047-xxx

Attiecīgās ES direktīvas:

2006/42/EK (+2009/127/EK)
2014/30/ES
2000/14/EK
2014/53/ES (TCU)

Piemērotās harmonizētās normas:

EN 60335-1
EN 60335-2-29
EN 60335-2-72
EN 55012: 2007 + A1: 2009
EN 55014-1:2006 + A1: 2009 + A2:2011
EN 55014-2: 1997+A1: 2001+A2: 2008
EN 61000-3-2: 2014
EN 61000-3-3: 2013
EN 61000-6-2: 2005 (TCU)
EN 300 328 V2.2.2
EN 300 330 V2.1.1
EN 300 440 V2.1.1
EN 301 511 V12.5.1

Izmantotie valsts standarti:

Atbilstības novērtēšanas procedūra:

2000/14/EK: V pielikums

Skaņas intensitātes līmenis dB(A)

Izmērītais: 85
Garantētais: 87

Parakstītāji rīkojas valdes vārdā un ar tās pilnvaru.


H. Jenner
Chairman of the Board of Management


S. Reiser
Director Regulatory Affairs & Certification


Pilnvarotais sagatavot dokumentāciju:
S. Reiser

Alfred Kärcher SE & Co. KG
Alfred-Kärcher-Straße 28-40
71364 Winnenden (Germany)
Tel.: +49 7195 14-0
Fax: +49 7195 14-2212

Winnenden, 2021/02/01

Piederumi

| | |
|---|--------------------|
| Sānu slota, standarta | 6.906-132.0 |
| Iekšēju un ārēju virsmu tīrīšanai. | |
| Sānu slota, cieta | 6.905-625.0 |
| Spēcīgi ar netīrumiem noklātu āra virsmu tīrīšanai, mitrumizturīgas. | |
| Sānu slota, mīksta | 6.905-626.0 |
| Speciāli sīku putekļu saslaucīšanai uz gludām virsmām. | |
| Slaucītājveltnis, standarta | 4.762-430.0 |
| Nodilumizturīgs un mitrumizturīgs. Universālas sukas iekšēju un ārēju virsmu tīrīšanai. | |
| Slaucītājveltnis, mīksts | 4.762-442.0 |
| Ar dabīgām sukām speciāli sīku putekļu saslaucīšanai uz gludām grīdām iekšelpās. Nav mitrumizturīgs, nav paredzēts abrazīvām virsmām. | |
| Slaucītājveltnis, ciets | 4.762-443.0 |
| Spēcīgi ar netīrumiem noklātu āra virsmu tīrīšanai, mitrumizturīgas. | |
| Putekļu filtrs | 6.414-576.0 |
| Slaucītājveltnis, anti-statisks | 4.762-441.0 |
| Gumijas riepu papildpiederumi | 2.641-129.0 |
| Kreisās puses sānu slotas papildpiederumi | 2.644-268.0 |
| Mirgojošās gaismas papildpiederumi | 2.643-887.0 |
| Turētāja slotas komplekts Homepage | 4.035-523.0 |
| Lielo netīrumu satvērēja Homepage komplekts | 4.035-524.0 |

 Prieš pirmą kartą pradėdant naudoti prietaisą, būtina atidžiai perskaityti originalią instrukciją, ja vadovautis ir saugoti, kad ja galima būtų naudotis vėliau arba perduoti naujam savininkui.

Prieš pirmąjį naudojimą, būtinai perskaitykite saugos reikalavimus!

Turinys

| | |
|---|----------|
| Bendrieji nurodymai | LT . . 1 |
| Aplinkos apsauga | LT . . 1 |
| Garantija | LT . . 1 |
| Priedai ir atsarginės dalys | LT . . 1 |
| Naudojimo instrukcijoje naudojami simboliai | LT . . 1 |
| Simboliai ant prietaiso | LT . . 1 |
| Naudojimas pagal paskirtį | LT . . 2 |
| Netinkamas naudojimas, kurį galima numatyti | LT . . 2 |
| Tinkami paviršiai | LT . . 2 |
| Saugos reikalavimai | LT . . 2 |
| Naudojimas | LT . . 2 |
| Valdymas | LT . . 2 |
| Važiavimo režimas | LT . . 2 |
| Baterijomis maitinami prietaisai | LT . . 2 |
| Transportavimas | LT . . 2 |
| Techninė priežiūra | LT . . 3 |
| Veikimas | LT . . 3 |
| Valdymo ir funkciniai elementai | LT . . 4 |
| Prietaiso vaizdas | LT . . 4 |
| Valdymo plotas | LT . . 4 |
| Stovėjimo stabdis | LT . . 4 |
| Prieš pradėdant naudoti | LT . . 5 |
| Prietaiso gaubto atidarymas ir uždarymas | LT . . 5 |
| Pastabos dėl iškrovimo | LT . . 5 |
| Baterijos | LT . . 5 |
| Naudojimo pradžia | LT . . 7 |
| Bendrieji nurodymai | LT . . 7 |
| Prieš paleidimą/saugos patikrą | LT . . 7 |
| Naudojimas | LT . . 7 |
| Vairuotojo sėdynės reguliavimas | LT . . 7 |
| Baterijos įkrovos lygio tikrinimas | LT . . 7 |
| Stovėjimo stabdžio patikrinimas | LT . . 7 |
| Padėklas | LT . . 7 |
| Avarinis išjungiklis | LT . . 7 |
| Programos pasirinkimas | LT . . 7 |
| Prietaiso įjungimas | LT . . 7 |
| Važiavimo režimas | LT . . 7 |
| Valymas | LT . . 8 |
| Dulkių maišelio ištuštinimas | LT . . 8 |
| Prietaiso išjungimas | LT . . 8 |
| Transportavimas | LT . . 9 |
| Laikymas | LT . . 9 |
| Laikinas prietaiso nenaudojimas | LT . . 9 |
| Priežiūra ir aptarnavimas | LT . . 9 |
| Bendrieji nurodymai | LT . . 9 |
| Valymas | LT . . 9 |



| | |
|-------------------------------------|-----------|
| Priežiūros intervalai | LT . . 9 |
| Aptarnavimo darbai | LT . . 9 |
| Pagalba gedimų atveju | LT . . 13 |
| Sutrikimo kodas | LT . . 13 |
| Techniniai duomenys | LT . . 14 |
| ES atitikties deklaracija | LT . . 15 |
| Dalys | LT . . 15 |

Bendrieji nurodymai

Išpakuodami įrenginį pastebėję transportavimo metu padarytą pažeidimą, praneškite pardavėjui.

- Ant įrenginio pritvirtintuose įspėjamuosiuose ženkluose ir nurodymų lentelėse pateikiama svarbi informacija, reikalinga, norint saugiai naudoti prietaisą.
- Be naudojimo instrukcijoje pateikiamų nurodymų taip pat reikia laikytis bendrųjų įstatymus leidžiančiųjų institucijų nurodymų dėl nelaimingų atsitikimų prevencijos ir saugos.

Aplinkos apsauga

| | |
|---|--|
|  | Pakuotės medžiagos gali būti perdirbamos. Neišmeskite pakuočių kartu su buitinėmis atliekomis, bet atiduokite jas perdirbti. |
|  | Naudotų prietaisų sudėtyje yra vertingų, antriniam žaliavų perdirbimui tinkamų medžiagų, todėl jie turėtų būti atiduoti perdirbimo įmonėms. Todėl naudotus senus įrenginius šalinkite pagal atitinkamą antrinių žaliavų surinkimo sistemą. |

Nurodymai apie sudedamąsias medžiagas (REACH)

Aktualią informaciją apie sudedamąsias dalis rasite adresu:

www.kaercher.com/REACH

Garantija

Kiekvienoje šalyje galioja mūsų įgaliotų pardavėjų nustatytos garantijos sąlygos. Galimus prietaiso gedimus garantijos galiojimo laikotarpiu pašalinsime nemokamai, jei tokių gedimų priežastis buvo netinkamos medžiagos ar gamybos defektai. Dėl garantinių gedimų šalinimo kreipkitės į savo pardavėją arba artimiausią klientų aptarnavimo tarnybą pateikdami pirkimą patvirtinančią kasos kvitą.

Priedai ir atsarginės dalys

PAVOJUS

Siekiant išvengti gedimų, prietaisą remontuoti ir jo atsargines detales keisti gali tik įgaliota klientų aptarnavimo tarnyba.

- Leidžiama naudoti tik gamintojo patvirtintus priedus ir atsargines dalis. Originalių priedų ir atsarginių dalių naudojimas užtikrina saugų, be gedimų prietaiso funkcionavimą.
- Informacijos apie atsargines dalis galite rasti interneto svetainės www.kaercher.com dalyje „Service“.

Naudojimo instrukcijoje naudojami simboliai

PAVOJUS

Įspėja apie gresiantį tiesioginį pavojų, galintį sukelti sunkius sužalojimus arba mirtį.

ĮSPĖJIMAS

Įspėja apie galimą pavojų, galintį sukelti sunkius sužalojimus arba mirtį.

ATSARGIAI

Nurodo galimą pavojų, galintį sukelti lengvus sužalojimus arba materialinius nuostolius.

Simboliai ant prietaiso

| | |
|---|---|
|  | Nesiurbkite degančių ar smilkstančių daiktų, pavyzdžiui, cigarečių, degtukų ir pan. |
|  | Elektros srovės smūgio pavojus. |
|  | Diržai, šoninė šluota, kamera ir prietaiso korpusas kelia pavojų, nes gali traiškyti ir pjauti. |
|  | Padangų oro slėgis 0.425 MPa 4.25 bar |
|  | Automobilių keltuvo pastatymo vieta |
|  | Tvirtinimo taškas |
|  | Drėgno ir sauso valymo dangtelis |
|  | Šlavimo šepečių keitimas |
|  | Didž. padėjimo vietos apkrova MAX 20 kg |
|  | Įkroviklio kištukas |
|  | Uždegimas įjungtas / išjungtas |
|  | Stambių atliekų sklendė |

Naudojimas pagal paskirtį

- Šią šluojamąją mašiną naudokite tik pagal šioje instrukcijoje pateiktus nurodymus.
- Šis valomasis įrenginys skirtas nešvarumams atvirose vietose valyti.
 - Šiuo prietaisu draudžiama važiuoti keliuose..
 - Prietaiso naudojimas kitais tikslais laikomas naudojimu ne pagal paskirtį. Už žalą, susidariusią dėl naudojimo ne pagal paskirtį, gamintojas neatsako; visa atsakomybė tenka naudotojui.
 - Jokių būdu neatlikite jokių įrenginio pakeitimų.
 - Įrenginys skirtas tik naudojimo instrukcijoje nurodytoms dangoms.
 - Mašiną galima naudoti tik įmonės arba jos įgaliotų asmenų nurodytoje teritorijoje.
 - Pagrindinės nuorodos: Saugokite prietaisą nuo lengvai užsidegančių medžiagų (sprogių arba degių).

Netinkamas naudojimas, kurį galima numatyti

- Niekada nevalykite (nesiurbkite) sprogių skysčių, degių dujų, neskiestų rūgščių ir tirpiklių! Tai taikoma benziniui, dažų skiedikliui arba mazutui, kurie sumišę su siurbimo oru gali sudaryti sprogius garus ir mišinius, taip pat acetonui, neskiestoms rūgštims, tirpikliams, nes jie gali pažeisti įrenginio medžiagas.
- Jokių būdu nešluokite / nesiurbkite reaktyviųjų metalų dulkių (pvz., aliuminio, magnio, cinko), nes reaguodamos su stipriais šarminiais arba rūgštiniais valikliais, jos virsta sprogiomis dujomis.
- Prietaisas nepritaikytas siurbti sveikatai pavojingas medžiagas.
- Nevalykite (nesiurbkite) degančių arba smilkstančių daiktų.
- Draudžiama būti pavojingoje zonoje. Draudžiama naudoti prietaisą sprogioje aplinkoje.
- Draudžiama mašina vežti asmenis.
- Draudžiama šiuo įrenginiu stumti / traukti ar transportuoti kitus daiktus.

Tinkami paviršiai

- Asfaltas
- Pramoninių statinių grindiniai
- Monolitinės grindys
- Betonas
- Tašytų akmenų grindinys

Saugos reikalavimai

Naudojimas

- *Prieš pradėdami darbą įsitikinkite, kad prietaisas ir jo darbinės dalys yra geros būklės ir saugūs naudoti. Jei jų būklė nėra nepriekaištinga, prietaiso negalima naudoti.*
- *Jei naudojate prietaisą pavojingoje aplinkoje (pvz., degalinėje), paisykite atitinkamų nurodymų dėl saugos. Draudžiama naudoti prietaisą sprogioje aplinkoje.*

Valdymas

- *Su prietaisu draudžiama dirbti vaikams arba asmenims, kurie nėra išmokyti juo naudotis.*
- *Fizinę, sensorinę ar dvasinę negalią bei nepakankamai patirties ar žinių turintys asmenys gali naudoti šį įrenginį prižiūrimi kitų asmenų arba išmokyti, kaip saugiai naudoti įrenginį ir supratę iš to kylančius pavojus.*
- *Operatorius prietaisą privalo naudoti pagal paskirtį. Jis turi paisyti aplinkos sąlygų, o dirbdamas su prietaisu – netoli esančių žmonių, ypač vaikų.*
- *Prieš darbo pradžią operatorius turi įsitikinti, kad yra tinkamai sumontuota ir veikia visa apsauginė įranga.*
- *Įrenginio operatorius atsako už kitiems asmenims įvykusius nelaimingus atsitikimus ir žalą jų turtui.*
- *Operatorius turi dėvėti priglundančius drabužius. Avėkite tvirtą avalinę ir nedėvėkite laisvų rūbų.*
- *Prieš judėdami patikrinkite artimą zoną (pvz., ar joje nėra vaikų). Užtikrinkite pakankamą matomumą!*
- *Nepalikite prietaiso be priežiūros, jei įjungtas variklis. Naudotojas gali palikti mašiną tik tada, kai variklis yra išjungtas ir užtikrinama, kad mašina negalės naudotis pašaliniais asmenimis ir ištrauktas uždegimo raktas.*
- *Prietaisą gali naudoti tik įgalioti asmenys, išmokyti naudotis ir pademonstravę savo sugebėjimus dirbti su prietaisu.*
- *Prižiūrėkite vaikus siekdami užtikrinti, kad jie nežaistų su prietaisu.*

Važiavimo režimas

⚠ Pavojus

- Sužalojimų pavojus!*
Mašina gali apvirsti ją naudojant ant didelio posvyrio paviršių.
- *Mašiną galima naudoti ant tik iki 12% pakilimuose ir nuolydžiuose.*
- Mašina gali apvirsti, kai važiuojama ant nestabilaus pagrindo.*
- *Todėl naudokite mašiną tik ant tvirto pagrindo.*
- Mašina gali apvirsti jai per daug pasvirus į šoną.*
- *Prietaisas gali būti pasviręs į šoną daugiau nei 12%.*

Baterijomis maitinami prietaisai

Pastaba

- Garantija taikoma tik naudojant Kärcher rekomenduojamas baterijas ir įkroviklius.*
- *Būtinai laikykitės baterijos ir įkroviklio gamintojų naudojimo instrukcijų. Naudodami baterijas, taip pat laikykitės teisės aktų.*
 - *Jokių būdu nepalikite neįkrautų baterijų, o jas nedelsdami vėl įkraukite.*
 - *Stengdamiesi, kad baterijos neištekėtų, laikykite jas tik švarioje ir sausoje vietoje. Saugokite nuo nešvarumų, pavyzdžiui, metalo dulkių.*
 - *Nedėkite ant baterijos įrankių ir panašių daiktų. Gali kilti trumpojo jungimo ir sprogių pavojus.*
 - *Prie baterijų arba įkrovimo patalpų jokių būdu nedirbkite su atvira ugnimi, nekurkite kibirkščių ir nerūkykite. Sprogimo pavojus.*
 - *Nusilieskite prie įkaitusių dalių, pavyzdžiui pavaros variklio, (pavojus nudegti).*
 - *Atsargiai elkitės su baterijos rūgštimi. Laikykitės reikiamų saugos reikalavimų!*
 - *Panaudotų baterijų atliekas sutvarkykite laikydamiesi EB direktyvos 91/157/EEB reikalavimų.*

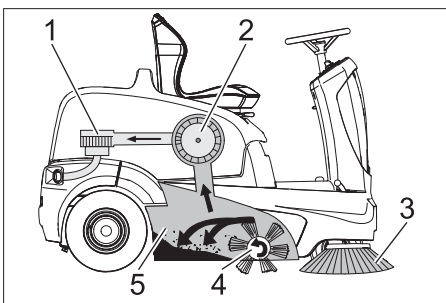
Transportavimas

- *Transportuojant prietaisą, jo variklį reikia išjungti, o patį prietaisą gerai pritvirtinti.*

Techninė priežiūra

- *Prieš atlikdami mašinos valymo ir techninės priežiūros darbus, keisdami dalis arba atlikdami kitų mašinos funkcijų nustatymus, išjunkite mašiną ir ištraukite uždegimo raktą.*
- *Prietaisui plauti nenaudokite vandens žarnos arba aukšto spaudimo vandens srovės (gali įvykti trumpas sujungimas arba kitoks prietaiso pažeidimas).*
- *Remonto darbus gali atlikti tik įgaliota klientų aptarnavimo tarnyba arba šios srities kvalifikuotas, su atitinkamais saugos nurodymais susipažinęs personalas.*
- *Laikykitės galiojančių vietos pramonėje kintamose vietose naudojamų prietaisų saugos patikros reikalavimų.*
- *Prietaisą naudokite tik mūvėdami apsauginėmis pirštinėmis.*

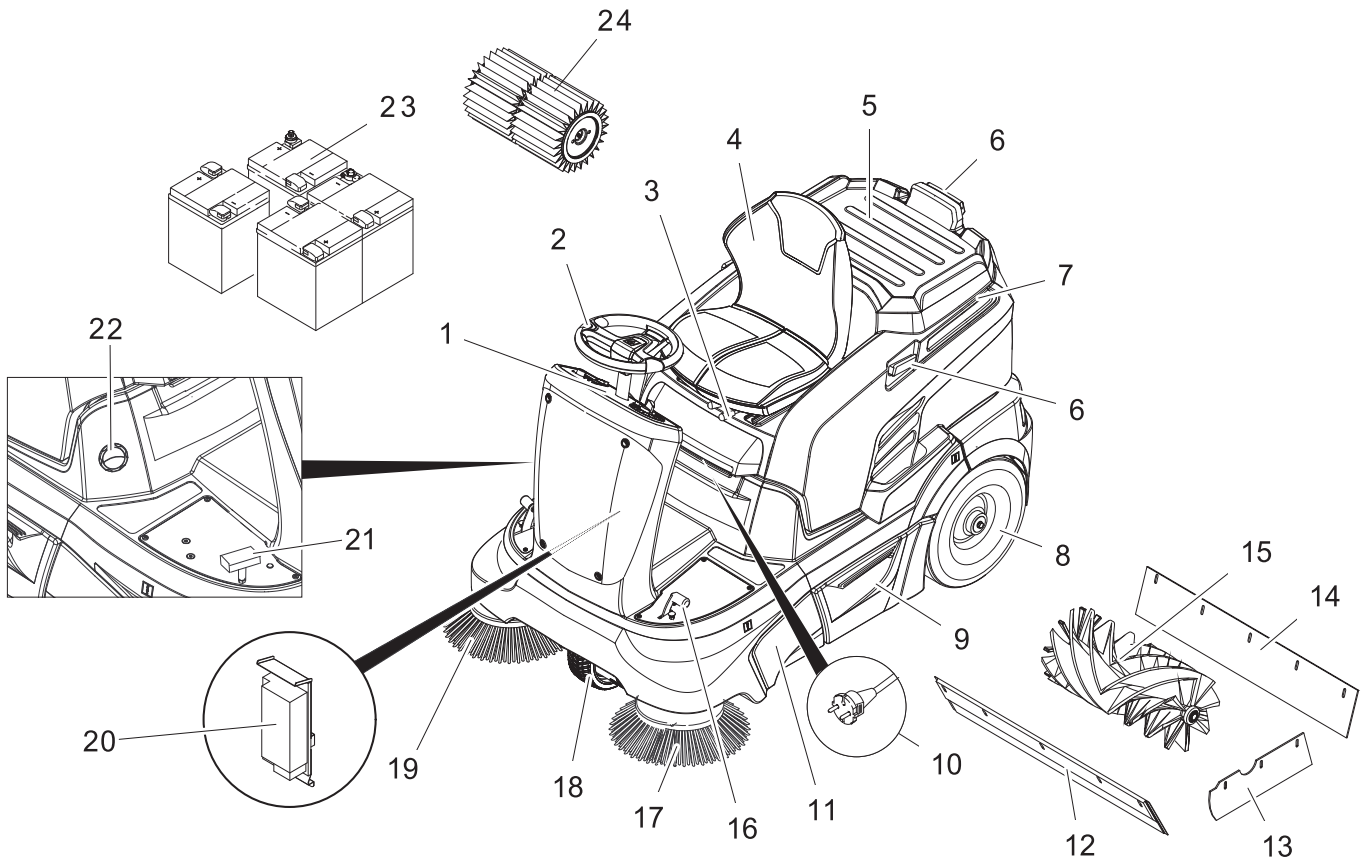
Veikimas



Šluojamoji mašina veikia užmetimo principu.

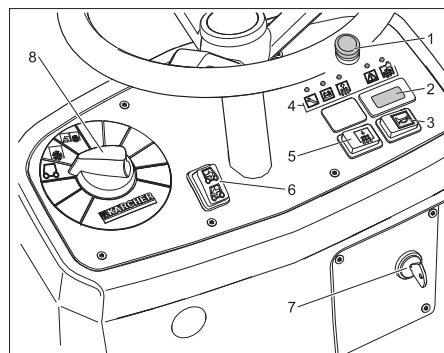
- Šoninės šluotos (3) išvalo šluojamo paviršiaus kampus ir pakraščius ir nustumia nešvarumus į šepetio judėjimo kelią.
- Besisukantis šepetys (4) nukreipia nešvarumus tiesiai į nešvarumų kamerą (5).
- Kameroje esančios dulkės atskiriamos dulkių filtru (1), o išvalytas oras išsiurbiamas ventiliatoriumi (2).

Prietaiso vaizdas



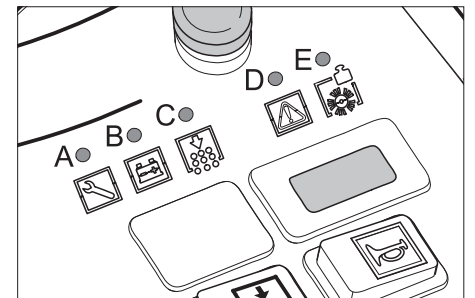
- 1 Valdymo laukas
- 2 Vairas
- 3 Sėdynės reguliavimo svirtis
- 4 Sėdynė (su kontaktiniu sėdynės jungikliu)
- 5 Padėklas
- 6 Homebase laikomasis bėgelis
- 7 Prietaiso gaubtas
- 8 Galinis ratas
- 9 Nešvarumų kamera (abiejose pusėse)
- 10 Įkroviklio tinklo kištukas.
(KM 90/60 R Bp Pack)
- 11 Besisukančio šepetio prieiga
- 12 Priekinė tarpinė juosta
- 13 Šoninė tarpinė juosta
- 14 Galinė tarpinė juosta
- 15 Valomasis velenas
- 16 Stambių atliekų sklendės pakėlimo ir nuleidimo pedalas
- 17 Kairioji šoninė šluota (pasirenkamas priedas)
- 18 Priekinis ratas
- 19 Dešinioji šoninė šluota
- 20 Įkroviklis
(KM 90/60 R Bp Pack: jau įmontuota)
(KM 90/60 R Bp: netiekama kartu su įrenginiu)
- 21 Važiavimo pedalas
- 22 Drėgno ir sauso valymo dangtelis
- 23 Baterijos
(KM 90/60 R Bp Pack: jau įmontuota)
(KM 90/60 R Bp: netiekama kartu su įrenginiu)
- 24 Dulkių filtras

Valdymo plotas



- 1 Avarinis išjungiklis
- 2 Eksploatavimo valandų skaitiklis
- 3 Garsinis signalas
- 4 Kontroliniai indikatoriai
- 5 Rankinio filtro valymo įtaisas
- 6 Važiavimo krypties jungiklis (pirmyn / atgal)
- 7 Raktinis jungiklis
- 8 Programos jungiklis

Kontroliniai indikatoriai



- A Serviso indikatorius (geltonas)
- B Baterijų įkrovos lygio indikatorius (raudonas / geltonas / žalias)
- C Filtro valymo sistemos perkrovos indikatorius (raudonas)
- D Važiavimo variklio perkrovos indikatorius (raudonas)
- E Besisukančio šepetio perkrovos indikatorius (raudonas)

Stovėjimo stabdis

Prietaisas turi į priekinę pavarą integruotą automatinį stovėjimo stabdį. Stovėjimo stabdis suveikia vos prietaisui sustojus.

Prieš pradėdant naudoti

Prietaiso gaubto atidarymas ir uždarymas

⚠ PAVOJUS

Uždarant prietaiso gaubtą, kyla prispaudimo pavojus. Todėl prietaiso gaubtą leiskite iš lėto.

Prieš paleidimo, techninės priežiūros ar reguliavimo darbus, paverskite aukštyn mašinos gaubtą.

- ➔ Paimkite mašinos gaubtą priekyje ir kartu su sėdyne atverskite atgal.
- ➔ Apsauginė juosta laiko mašinos gaubtą galinėje padėtyje.

Pastabos dėl išskrovimo

⚠ Pavojus

Susižalojimo pavojus, pažeidimų pavojus! Perkraudami įrenginį, atsizvelkite į jo svorį! Išskraudami nenaudokite šakinio krautuvo, nes galite sugadinti mašiną.

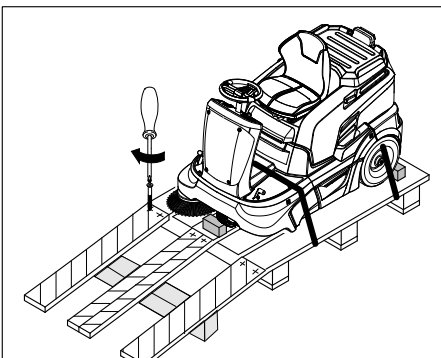
Pastaba

Norėdami staigiai išjungti visas funkcijas, atleiskite važiavimo jungiklį, paspauskite avarinį išjungiklį, o raktinį jungiklį nustatykite į padėtį „0“.

| | |
|-----------------------|----------|
| Masė (be baterijų) | 200 kg * |
| Masė (su baterijomis) | 330 kg * |

* Sumontavus priedus, masė padidėja.

- ➔ Įrenginiui perkrauti naudokite tinkamą rampą arba kraną!
 - ➔ Jei įrenginys tiekiamas ant padėklo, iš pridėtų lentų pasigaminkite rampą nuvažiavimui.
- Išskraudami atlikite šiuos veiksmus:
- ➔ Nukirpkite plastikinę pakavimo juostą ir nuimkite foliją.
 - ➔ nuimkite nuo atraminių taškų tamprią juostą.
 - ➔ Keturios pažymėtos padėklo apačios lentos pritvirtintos varžtais. Atsukite šias lentas.
 - ➔ Lentas sudėkite ant paletės krašto. Lentas taip suguldykite, kad jos būtų prieš prietaiso ratus. Pritvirtinkite lentas varžtais.

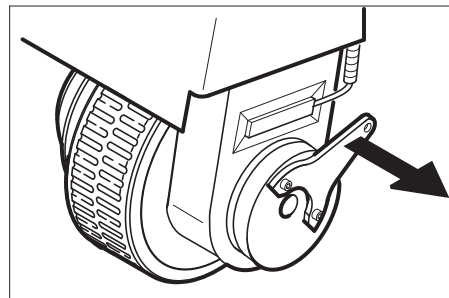


- ➔ Pakuotėje esančias atramines sijas pakiskite po pakyla.
- ➔ Patraukite ratų medines fiksavimo kaladėles ir pastumkite po rampa.

Šluojamąją mašiną pastumkite nuo padėklo (taikoma mašinai be sumontuotos baterijos)

⚠ PAVOJUS

- Sužalojimų pavojus! Prieš atleisdami stovėjimo stabdį, apsaugokite, kad mašina nenuriedėtų. Atleidus stovėjimo stabdį, mašina rieda, kol pasiekiamas maždaug 4,5 km/h greitis. Po to elektroninė įranga mašiną sustabdo.
 - Jokiu būdu neatleiskite stovėjimo stabdžio posvyriuose be apsaugos nuo nuriedėjimo.
- ➔ Atleiskite stovėjimo stabdį.



- ➔ Stabdžio svirtį patraukite tolyn nuo rato ir laikykite tokioje padėtyje. Šitaip išjungiamas stovėjimo stabdis ir mašiną galite stumti.
- ➔ Nustumkite mašiną nuo padėklo sudaryta rampa.

Nuvažiukite šluojamąją mašiną nuo padėklo (taikoma mašinai su sumontuota baterija)

- ➔ Prijunkite bateriją, žr. skyrių „Baterijos sumontavimas ir prijungimas“.
- ➔ Pasukę atblokuokite avarinį išjungiklį.
- ➔ Nustatykite raktinį jungiklį į padėtį „1“.
- ➔ Paspauskite važiavimo krypties jungiklį ir iš lėto nuvežkite prietaisą nuo pakylės.
- ➔ Vėl nustatykite raktinį jungiklį į padėtį „0“.

Baterijos

Saugos nurodymai dėl baterijos

Naudodami baterijas būtinai laikykitės šių nurodymų:

| | |
|--|---|
| | Laikykitės nurodymų, pateiktų ant akumuliatorių baterijos, naudojimo instrukcijoje ir transporto priemonės instrukcijoje! |
| | Naudokite akių apsaugos priemones! |
| | Saugokite vaikus nuo rūgščių ir baterijų! |
| | Sprogimo pavojus! |
| | Draudžiama naudoti atvirą ugnį, atvirą šviesą, sukelti kibirkštis ir rūkyti! |
| | Išsėdinimo pavojus! |
| | Pirmoji pagalba! |
| | Įspėjimas! |
| | Atliekų tvarkymas! |
| | Akumuliatorių baterijos neišmeskite į šiukšlių konteinerį! |

⚠ Pavojus

Sprogimo pavojus! Nedėkite ant baterijos, t.y. ant sekcijų jungčių polių, įrankių ar panašių daiktų.

⚠ Pavojus

Sužalojimų pavojus! Švinas jokiu būdu negali patekti ant žaizdų. Po kontakto su baterijomis būtinai nusiplaukite rankas.

⚠ PAVOJUS

Gaisro ir sprogdimo pavojus!

- Draudžiama rūkyti ir naudoti atviros ugnies šaltinius.
- Užtikrinkite pakankamą patalpų, kuriose įkraunamos baterijos vėdinimą, nes įkraunant baterijas išsiskiria ypač sprogios dujos.
- Jokiu būdu nekraukite baterijų lauke.

⚠ Pavojus

Išsėdinimo pavojus!

- Į akis ar ant odos užtiškusių rūgščių gausiai nuplaukite švariu vandeniu.
- Po to nedelsdami kreipkitės į gydytoją.
- Užterštus drabužius išplaukite vandeniui.

Rekomenduojami maitinimo elementai, įkrovikliai

Rekomenduojame naudoti mūsų baterijas ir įkroviklius taip, kaip aprašyta toliau.

PASTABA

Modelio KM 90/60 R Bp Pack baterijos ir įkroviklis jau sumontuoti.

| Užsakymo Nr. | Aprašymas | |
|---------------------------|------------------------|-------|
| 6.654-124.0 ³⁾ | 180 Ah, neapnaujijamos | 6 V** |

** Įrenginiui reikalingos 4 baterijos

³⁾ Visas komplektas (24 V/180 Ah) su prijungiamuoju kabeliu, užsakymo Nr. 4.035-387.0

| Užsakymo Nr. | Aprašymas |
|--------------|-------------------------------------|
| 6.654-125.0 | Įkroviklis neapnaujamoms baterijoms |

Kitų gamintojų baterijų naudojimas

Pastaba

Garantija taikoma tik naudojant Kärcher rekomenduojamas baterijas ir įkroviklius.

Pastaba

Naudodami kitų gamintojų baterijas, neviršykite maksimalių leistinų baterijos matmenų.

Maksimalūs baterijų matmenys (vienos baterijos)

Įrenginiui reikalingos 4 atskiros baterijos po 6 V.

| Ilgis | Plotis | Aukštis |
|--------|--------|---------|
| 264 mm | 190 mm | 284 mm |

KM 90/60 R Bp modeliui naudodami mažai priežiūros reikalaujančias baterijas, laikykitės šių reikalavimų:

- Laikykitės reikalavimų dėl didžiausių maitinimo elementų matmenų.
- Įkraudami mažai priežiūros reikalaujančias baterijas, mašinos gaubtą paverskite aukšty.
- Įkraudami mažai priežiūros reikalaujančias baterijas, laikykitės jų gamintojo reikalavimų.

Baterijų įdėjimas ir prijungimas

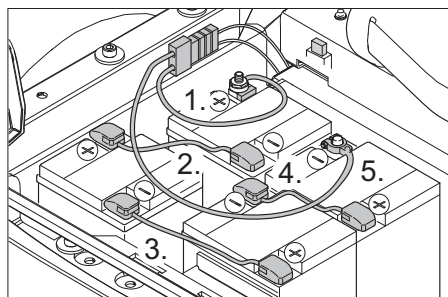
- Atverkite prietaiso gaubtą.
- Įdėkite baterijas į dėklą.
- Tinkamai nustatykite guminį baterijų tvirtinimo amortizatorių.

⚠ Įspėjimas

Laikykitės poliariškumo.

PASTABA

Jungiamieji laidai netiekiami kartu su mašina.



Paveiksle parodytas modelis KM 90/60 R Bp su papildomai sumontuotomis ir prijungtomis baterijomis ir kištuku išoriniam įkrovikliui prijungti.

Pastaba dėl KM 90/60 R Bp Pack: įkroviklis ir baterijų blokas sumontuoti ir prijungti gamykloje, įkroviklio kištukas nėra sumontuotas.

- Prijunkite poliaus gnybtą (raudonas kabelis) prie teigiamo poliaus (+).
- Prisukite prie baterijų jungiamuosius laidus.
- Prijunkite poliaus gnybtą prie neigiamo poliaus (-).

Pastaba

Išimdami bateriją, iš pradžių atjunkite neigiamo poliaus gnybtą. Baterijos polius ir gnybtus patepkite reikiamu kiekiu polių apsaugos priemonės.

⚠ ĮSPĖJIMAS

Prieš naudodami prietaisą, įkraukite maitinimo elementus.

Baterijų įkrovimas

⚠ Pavojus

Sužalojimų pavojus! Naudodami bateriją atkreipkite dėmesį į saugos reikalavimus. Vadovaukitės įkroviklio gamintojo naudojimo instrukcija.

⚠ PAVOJUS

Baterijoms įkrauti naudokite tik tinkamą įkroviklį.

PASTABA

Įkrovę bateriją, iš pradžių išjunkite įkroviklį iš tinklo, o po to atjunkite jį nuo baterijos.

(1) KM 90/60 R Bp Pack įkrovimas

⚠ Pavojus

Sužalojimų pavojus! Įkroviklį junkite tik, jei nepažeistas maitinimo laidas. Jei maitinimo laidas pažeistas, nedelsdami pateikite jį pakeisti gamintojui, klientų aptarnavimo tarnybai ar kvalifikuotam specialistui.

PASTABA

Serijinis prietaiso medelis tiekiamas su neapnaujamomis baterijomis.

- Atverkite prietaiso gaubtą.
- Įkiškite įkroviklio kištuką į rozetę.

Pastaba

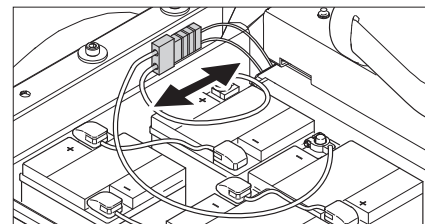
Įkroviklis valdomas elektronine įranga ir automatiškai užbaigia įkrovimo procesą. Visos prietaiso funkcijos įkrovimo metu automatiškai nutraukiamos.

Jei įkištas tinklo kištukas, baterijų įkrovos indikatorius rodo įkrovimo procedūros pažangą:

| | |
|-----------------------|--|
| Baterijos sutrikimas | A=mirksi geltonai, B=išjungta, C+D+E=raudona |
| Baterija kraunama | žiba geltonai |
| Baterija įkrauta | žiba žaliai |
| Įkroviklio sutrikimas | A=mirksi geltonai, B+E=raudona, C+D=išjungta |

(2) KM 90/60 R Bp įkrovimas

- Atverkite prietaiso gaubtą.
- Nuo įkroviklio atjunkite baterijų kištuką ir prijunkite maitinimo laidą.



- Įkiškite tinklo jungiklį ir įjunkite įkroviklį.

Pastaba

Rekomenduojami įkrovikliai (tinkami naudojamoms baterijoms) reguliuojami elektronine sistema ir nutraukia įkrovimą automatiškai. Įkraunant baterijas, automatiškai nutraukiamos visos mašinos funkcijos.

Mažai priežiūros reikalaujančios baterijos

- Likus valandai iki krovimo pabaigos, įpilkite destiliuoto vandens, patikrinkite rūgšties lygį. Baterija yra atitinkamai pažymėta.

⚠ PAVOJUS

Išsėdinimo pavojus! Pilant vandenį į išsikrovusią bateriją, gali ištekti rūgštis. Dirbdami su baterijų rūgštimi, užsidėkite apsauginius akinius ir apsilvinkite apsauginius drabužius. Laikykitės taikomų reikalavimų dėl baterijų naudojimo!

⚠ PAVOJUS

- Išsėdinimo pavojus!
 - Į akis ar ant odos užtikusią rūgštį gausiai nuplaukite švariu vandeniu.
 - Po to nedelsdami kreipkitės į gydytoją.
 - Persirenkite.
 - Užterštus drabužius išplaukite vandeniui.

⚠ Įspėjimas

Pažeidimo pavojus. Baterijoms užpildyti naudokite tik destiliuotą arba bedruskį vandenį (VDE 0510). Nenaudokite jokių pašalinių priedų (vadinamųjų gerinamųjų priemonių), nes nustos galiojusi garantija.

Baigus įkrauti

- Išjunkite įkroviklį ir ištraukite tinklo kištuką.
- Jei mašinoje nėra sumontuoto įkroviklio: Baterijų kištuką atjunkite nuo įkroviklio laido ir prijunkite prie įkroviklio laido.

Patikrinkite baterijos skysčio lygį ir, jei reikia, papildykite (tik naudojant mažai priežiūros reikalaujančias baterijas)

⚠ Ispėjimas

Jei naudojate rūgštines baterijas, reguliariai tikrinkite jų skysčio lygį.

- Visiškai įkrautos baterijos rūgšties specifinis svoris siekia 1,28 kg/l, kai temperatūra lygi 20 °C.
- Iš dalies išsikrovusios baterijos rūgšties specifinis svoris siekia nuo 1,00 iki 1,28 kg/l.
- Rūgšties specifinis svoris visuose baterijos elementuose turi būti vienodas.
- ➔ Atskirkite visų elementų gaubtelius.
- ➔ Rūgštingumo matuokliu paimkite iš kiekvieno elemento po mėginį.
- ➔ Rūgšties mėginius sugrąžinkite į tuos pačius elementus.
- ➔ Jei skysčio lygis yra per žemas, į elementus įpilkite iki žymos destiliuoto vandens.
- ➔ Įkraukite bateriją.
- ➔ Užsukite elementų gaubtelius.

Naudojimo pradžia

Bendrieji nurodymai

Elektros įranga sustabdo mašiną, jei išpildoma bent viena iš šių sąlygų.

- Nuo važiavimo pedalo patraukta koja.
 - Ant vairuotojo sėdynės nebesėdima ilgiau nei 1 sekundę.
 - Raktinis jungiklis pasuktas į padėtį „0“.
- Automatinis stovėjimo stabdis veikia tik mašinai visiškai sustojus.
- ➔ Pastatykite prietaisą ant lygaus paviršiaus.
 - ➔ Ištraukite raktą.

Prieš paleidimą/saugos patikrą

- ➔ Patikrinkite baterijos įkrovos lygį.
- ➔ Patikrinkite šoninį siurbį.
- ➔ Patikrinkite ar besisukantis šepetys nesusidėvėjęs ir apie jį nesusiviję juostos.
- ➔ Ištuštinkite nešvarumų kamerą.
- ➔ Patikrinti padangų oro slėgį.
- ➔ Patikrinkite, ar veikia kontaktinis sėdynės laikiklis.

Pastaba: aprašymą žr. skyriuje „Patikra ir techninė priežiūra“.

Naudojimas

Vairuotojo sėdynės reguliavimas

- ➔ Patraukite sėdynės reguliavimo svirtį į vidų.
- ➔ Perstumkite sėdynę ir atleiskite svirtį, sėdynė užsifiksuoja.
- ➔ Pajudinkite sėdynę pirmyn bei atgal ir taip patikrinkite, ar ji užsifiksavo.

Baterijos įkrovos lygio tikrinimas

- **Kontrolinis indikatorius žiba žaliai**
Baterija įkrauta (100...40%).
- **Kontrolinis indikatorius žiba geltonai**
Baterija išsieikvojusi 40-20 %.
- **Kontrolinis indikatorius mirksi raudonai**
Baterija beveik visiškai išsieikvojusi. Automatiškai bus greitai baigta šluoti.
- **Kontrolinis indikatorius žiba raudonai**
Baterija išsieikvojusi. Automatiškai baigiama šluoti (toliau naudoti šluojamuosius agregatus tik įkrovus bateriją).
- ➔ Prietaisą nuvežkite tiesiai prie įkrovimo punkto, tuo metu rinkitės kuo lygesnį kelią.
- ➔ Įkraukite bateriją.

Stovėjimo stabdžio patikrinimas

⚠ Pavojus

Gali įvykti nelaimingas atsitikimas. Prieš darbą reikia lygioje vietoje patikrinti stovėjimo stabdžio veikimą.

- ➔ Atsisėskite.
- ➔ Pasukę atblokuokite avarinį išjungiklį.
- ➔ Nustatykite raktinį jungiklį į padėtį „1“.
- ➔ Paspauskite važiavimo krypties jungiklį (pirmyn / atgal).
- ➔ Lengvai spustelėkite važiavimo pedalą. Turi pasigirsti, kaip atsiblokuoja stabdžiai ir mašina lygioje vietoje turėtų truputį pajudėti iš vietos.
- ➔ Atleiskite važiavimo pedalą. Atleidus važiavimo pedalą, turi girdėtis, kaip mašina stabdoma.

Pastaba: Jei taip nėra, išjunkite įrenginį ir kreipkitės į klientų aptarnavimo tarnybą.

Padėklas

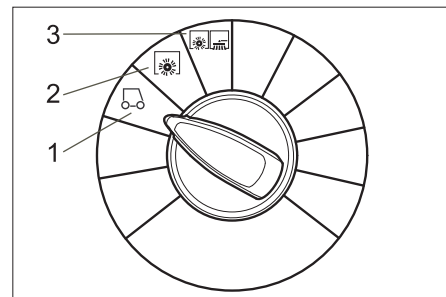
Pastaba: didžiausia leistina padėklo apkrova siekia 20 kg.

- ➔ Užtikrinkite, kad krovinys būtų saugiai pritvirtintas.

Avarinis išjungiklis

- Mašina turi avarinį išjungiklį. Jį paspaudus, mašina staigiai sustoja ir suveikia automatinis stovėjimo stabdis.
- Norėdami vėl įjungti mašiną, iš pradžių atblokuokite avarinį išjungiklį, o po to trumpam išjunkite ir vėl įjunkite raktinį jungiklį.

Programos pasirinkimas



1 Važiavimas

Vežimas į naudojimo vietą. Šepetys ir šoninė šluota yra pakelti.

2 Šlavimas besisukančiu šepetiu

Besisukantis šepetys nuleidžiamas.

3 Šlavimas besisukančiu šepetiu ir šonine šluota

Šepetys ir šoninė šluota nuleidžiami.

Prietaiso įjungimas

PASTABA

Mašinoje sumontuotas kontaktinis sėdynės jungiklis. Nulipus nuo vairuotojo sėdynės, maždaug po 1,5 sekundžių mašina sustabdoma ir išjungiamos šlavimo funkcijos.

- ➔ Atsisėskite ant vairuotojo sėdynės.
- ➔ NESPAUSKITE važiavimo pedalo.
- ➔ Programos jungiklį nustatykite į padėtį 1 (važiuoti).
- ➔ Nustatykite raktinį jungiklį į padėtį „1“.

Važiavimo režimas

⚠ Pavojus

Nelaimingo atsitikimo pavojus. Jei neveikia prietaiso stabdžiai, imkitės šių veiksmų:

- Jei atleidus važiavimo pedalą, prietaisas nesustoja ant 2% nuolydžio, avarinį išjungiklį spauskite tik tokiu atveju, jei prieš tai buvo patikrinta, ar tinkamai veikia stovėjimo stabdis ir prieš kiekvieną naudojimo buvo tikrintas pats prietaisas.
- Prietaisui sustojus (lygioje vietoje), išjunkite jį ir kreipkitės į klientų aptarnavimo tarnybą!
- Taip pat laikykitės stabdžių techninės priežiūros reikalavimų.
- ➔ Pasukę atblokuokite avarinį išjungiklį.
- ➔ Atsisėskite ir nustatykite raktinį jungiklį į padėtį „1“.

Važiavimas į priekį

- Važiavimo krypties jungiklį nustatykite į padėtį „pirmyn“.
- Iš lėto spauskite važiavimo pedalą.

Važiavimas atgal

⚠ PAVOJUS

- Sužalojimų pavojus! Važiuojant atbulomis, neturi būti keliamas pavojus kitiems žmonėms. Jei reikia, instruktuoakite reikiamus asmenis.
- Važiuojant atbulomis, girdimas pulsuo-jantis įspėjamas garso signalas.
- Saugos sumetimais važiavimo pirmyn greitis yra didesnis už važiavimo atbulomis greitį.
- Važiavimo krypties jungiklį nustatykite į padėtį „atgal“.
- Iš lėto spauskite važiavimo pedalą.

Pastaba

Važiavimo pedalą galite tolydžiai reguliuoti važiavimo greitį.

Stabdymas

- Atleiskite važiavimo pedalą ir mašina savaime pradės stabdyti ir sustos.

Kliūčių apvažiavimas

ATSARGIAI

Draudžiama pervaziuoti ar stumti kokius nors daiktus ar palaidas kliūtis.

- Lėtai ir atsargiai galima pervaziuoti iki 5,cm aukščio pritvirtintas kliūtis.
- Aukštesnes nei 5 cm pritvirtintas kliūtis galima pervaziuoti tik naudojant tinkamą pakylą.

Važiavimo variklio perkrova

Dėl perkrovos važiavimo variklis po nustatyto laiko išjungiamas. Apribojus važiavimo variklio srovę, kontrolinis indikatorius „Važiavimo variklio perkrova“ žiba raudonai. Perkaitus valdymo sistemai, išjungiamos visos pavaros, išskyrus garso signalą ir filtro valymo įtaisą.

- Tokiu atveju leiskite prietaisui bent 15 min. atvėsti.
- Raktinį jungiklį pasukite į padėtį „0“, truputį palaukite ir vėl nustatykite į padėtį „1“.

Valymas

⚠ PAVOJUS

Sužalojimų pavojus! Jei didelių atliekų sklendė atvira, besisukantis šepetys gali stumti į priekį akmenis ar skaldą. Užtikrinkite, kad nebūtų sužaloti žmonės, gyvūnai ir pažeisti daiktai.

ATSARGIAI

Nevalykite pakuočių, vielų ir panašių daiktų, nes tai gali pažeisti prietaiso mechaninę įrangą.

ATSARGIAI

Siekdami nepažeisti grindinio, neeksploatuokite stovinčios šluojamosios mašinos.

Pastaba: norėdami pasiekti optimalų valymo rezultatą, pasirinkite tinkamą judėjimo greitį.

Pastaba: dirbdami reguliariai ištuštinkite nešvarumų kamerą.

Pastaba: valydami plotą, tik nuleiskite besisukantį šepetį.

Pastaba: valydami šoninius ratus, papildomai nuleiskite šoninę šluotą.

Šlavimas besisukančiu šepetiu

- Programos jungiklį nustatykite į padėtį 2. Besisukantis šepetys nuleidžiamas.

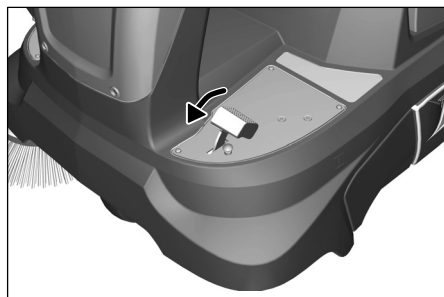
Pastaba: besisukantis šepetys įsijungia automatiškai.

Šlavimas pakėlus stambių atliekų sklendę

Pastaba: norėdami sušluoti iki 50 mm aukščio daiktus, pavyzdžiui., cigarečių pakelius, trumpam pakelkite stambių atliekų sklendę.

Stambių atliekų sklendės pakėlimas:

- Stambių atliekų sklendės pedalą paspauskite pirmyn ir laikykite paspaudę.



- Norėdami atleisti, patraukite koją nuo pedalo.

Pastaba: optimaliai valoma tik nuleidus iki galo stambių atliekų sklendę.

Šlavimas šonine šluota

- Programos jungiklį nustatykite į padėtį 3. Šoninė šluota ir besisukantis šepetys nuleidžiami.

Pastaba: šepetys ir šoninė šluota įsijungia automatiškai.

Sausų grindų šlavimas

- Uždarykite drėgno ir sauso valymo dangtelį.

Pluoštinių ir sausų daiktų (pvz., sausos žolės, šiaudų) šlavimas

- Atidarykite drėgno ir sauso valymo dangtelį.

Pastaba: taip apsaugosite, kad neužsikisėtų filtravimo sistema.

Drėgnų arba šlapių grindų šlavimas

- Atidarykite drėgno ir sauso valymo dangtelį.

Pastaba: šitaip filtras apsaugomas nuo drėgmės.

Filtro valymas

- Įjunkite rankinę filtro valymo sistemą.

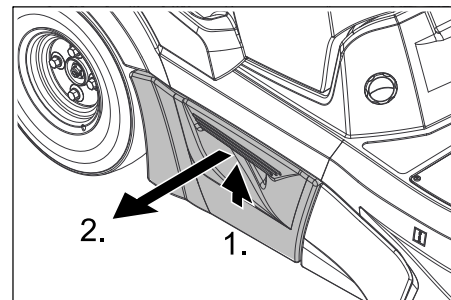


- Paspauskite filtro valymo mygtuką. Maždaug 15 sekundžių filtras valomas.
- Reguliariai patikrinkite, ar neužsiteršęs sumontuotas dulkių filtras. Pakeiskite filtrą, jei jis per daug užsiteršęs ar pažeistas.

Dulkių maišelio ištuštinimas

Pastaba: prieš atidarydami nešvarumų kamerą, palaukite, kol bus baigtas automatinis filtro valymas ir nusės dulkės.

- Lengvai pakelkite ir ištraukite nešvarumų kamerą.



- Ištuštinkite nešvarumų kamerą.
- Įstumkite ir užfiksokite nešvarumų kamerą.
- Ištuštinkite priešais esančią nešvarumų kamerą.

Prietaiso išjungimas

Pastaba: Išjungus mašiną, automatiškai išvalomas dulkių filtras. Palaukite maždaug 2 minutes, kol bus atidarytas įrenginio gaubtas.

- Programos jungiklį nustatykite į padėtį 1 (važiuoti). Šoninė šluota besisukantis šepetys pakeliami.
- Pasukite raktinį jungiklį į padėtį „0“ ir ištraukite raktą.

Pastaba

Mašinoje įrengtas automatinis išjungiklis, apsaugantis baterijas nuo iškrovos. Jei raktiniu jungikliu įjungta mašina nenaudojama ilgiau nei 30 minučių, ji automatiškai išsijungia.

Transportavimas

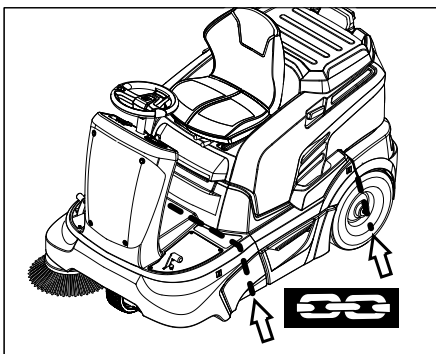
⚠ PAVOJUS

Sužalojimų ir pažeidimų pavojus! Transportuojant prietaisą, reikia atsižvelgti į jo svorį.

PASTABA

Atkreipkite dėmesį į tvirtinimo varžtų žymes (grandinės simbolius) pagrindiniame rėme. Mašiną iškrauti arba pakrauti galima tik ne didesniuose nei 12 % posvyriuose.

- Pasukite raktinį jungiklį į padėtį „0“ ir ištraukite raktą.
- Prietaisą prie ratų tvirtinkite pleištais.
- Prietaisą apsaugokite įtempiamaisiais diržais arba lynais.
- Transportuojant įrenginį transporto priemonėse, jį reikia užfiksuoti pagal galiojančius reglamentus, kad neslystų ir neapvirstų.



Laikymas

⚠ PAVOJUS

Sužalojimų ir pažeidimų pavojus! Pastatant laikyti prietaisą, reikia atsižvelgti į prietaiso svorį.

Laikinas prietaiso nenaudojimas

Ilgą laiką nenaudodami valomojo įrenginio, laikykitės šių reikalavimų:

- Pastatykite prietaisą ant lygaus paviršiaus.
- Programos jungiklį nustatykite į padėtį 1 (važiuoti). Šepetys ir šoninė šluota pakeliami, kad nebūtų pažeisti šeriai.
- Pasukite raktinį jungiklį į padėtį „0“ ir ištraukite raktą.
- Apsaugokite jį, kad nenuriedėtų.
- Išvalykite valomojo įrenginio išorę ir vidų.
- Prietaisą laikykite saugioje ir sausoje vietoje.
- Atjunkite baterijos gnybtus.
- Įkraukite bateriją, vėliau prikraukite ją kas 2 mėnesius.

Priežiūra ir aptarnavimas

Bendrieji nurodymai

- Prieš atlikdami mašinos valymo ir techninės priežiūros darbus, keisdami dalis arba atlikdami kitų mašinos funkcijų nustatymus, išjunkite mašiną ir ištraukite uždegimo raktą.
- Dirbdami prie elektrinės įrangos ištraukite baterijos kištuką arba atjunkite bateriją.
- Remonto darbus gali atlikti tik įgaliota klientų aptarnavimo tarnyba arba šios srities kvalifikuotas, su atitinkamais saugos nurodymais susipažinęs personalas.
- Mobiliių pramoniniam naudojimui skirtų prietaisų sauga turi būti tikrinama pagal VDE (Vokietijos elektrotechnikos asociacija) 0701.
- Naudokite tik su prietaisu pateiktus arba naudojimo instrukcijoje nurodytus besisukančius šepetčius / šonines šluotas. Naudojant kitokius besisukančius šepetčius / šonines šluotas, gali sumažėti sauga.

Valymas

ATSARGIAI

Pažeidimo pavojus! Prietaisui plauti nenaudokite vandens žarnos arba aukšto spaudimo vandens srovės (gali įvykti trumpas sujungimas arba kitoks prietaiso pažeidimas).

Nenaudokite agresyvių ir šiurkščių valymo priemonių.

Prietaiso vidaus valymas

⚠ Pavojus

Sužalojimų pavojus! Naudokite respiratorių ir apsauginius akinius.

- Atverkite prietaiso gaubtą.
- Nupūskite prietaisą suslėgtu oru.
- Prietaisą nuvalykite drėgna, švelniame šarminiame tirpale suvilgyta šluoste.
- Uždarykite prietaiso gaubtą.

Prietaiso išorės valymas

- Prietaisą nuvalykite drėgna, švelniame šarminiame tirpale suvilgyta šluoste.

Priežiūros intervalai

Laikykitės patikros žurnalo reikalavimų! Pastaba: eksploatacavimo valandų skaitiklis rodo techninės priežiūros laiką.

Naudotojo atliekami techninės priežiūros darbai

Pastaba: visus techninės priežiūros darbus turi atlikti kliento įgalioti kvalifikuoti specialistai. Prašome bet kada kreiptis į firmos „Kärcher“ atstovus.

Kasdienė priežiūra:

- Patikrinkite ar nenusidėvėję valomasis velenas bei šoninė šluota ir nesusiviję juostos.
- Patikrinti padangų oro slėgį.
- Patikrinkite, ar veikia visi valdymo elementai.

Priežiūra kas savaitę:

- Patikrinkite baterijos skysčio lygį.

- Patikrinkite, ar laisvai juda mobiliosios dalys.
- Patikrinkite ar tinkamai nustatytos ir nenusidėvėję trapinės juostos šlavimo srityje.
- Patikrinkite dulkių filtrą ir, jei reikia, išvalykite filtro dėžę.
- Patikrinkite, ar veikia kontaktinis sėdynės laikiklis.

Techninės priežiūros darbai kas 100 eksploatacavimo valandų:

- Patikrinkite baterijos rūgšties lygį.
- Patikrinkite pavaros mechanizmo diržų (trapecinio ir apvaliojo diržų) įtempimą, nusidėvėjimą ir veikimą.

Nusidėvėjimo tikrinimas:

- Pakeiskite sandarinimo juostas.
- Pakeiskite valomąjį veleną.
- Pakeiskite šoninę šluotą.

Pastaba: aprašymą žr. skyriuje „Techninės priežiūros darbai“.

Klientų aptarnavimo tarnybos atliekami techninės priežiūros darbai

Pastaba: garantija suteikiama tik tais atvejais, kai garantijos teikimo laikotarpiu visus techninės priežiūros darbus pagal techninės priežiūros žurnalą atlieka įgaliota „Kärcher“ klientų aptarnavimo tarnyba.

Techninės priežiūros darbai po 5 eksploatacavimo valandų:

- Atlikite pirmąją patikrą.

Techninės priežiūros darbai kas 50 eksploatacavimo valandų

- Paveskite atlikti techninės priežiūros darbus pagal patikros žurnalą.

Techninės priežiūros darbai kas 100 eksploatacavimo valandų

- Paveskite atlikti techninės priežiūros darbus pagal patikros žurnalą.

Aptarnavimo darbai

Bendrieji saugos reikalavimai

⚠ Pavojus

Sužalojimų pavojus! Prieš atlikdami techninės priežiūros ir remonto darbus palaukite, kol mašina pakankamai atvės.

Pasiruošimas

- Pastatykite prietaisą ant lygaus paviršiaus.
- Pasukite raktinį jungiklį į padėtį „0“ ir ištraukite raktą.
- Paspauskite avarinį išjungiklį.
- Palaukite, kol įrenginys pakankamai atvės.

Baterijos skysčio lygio patikra ir suregulavimas

⚠ Įspėjimas

Jei naudojate rūgštines baterijas, reguliariai tikrinkite jų skysčio lygį.

- Atsukite visų elementų gaubtelius.
- Jei skysčio lygis yra per žemas, į elementus įpilkite iki žymos destiliuoto vandens.
- Įkraukite bateriją.
- Užsukite elementų gaubtelius.

Oro slėgio tikrinimas

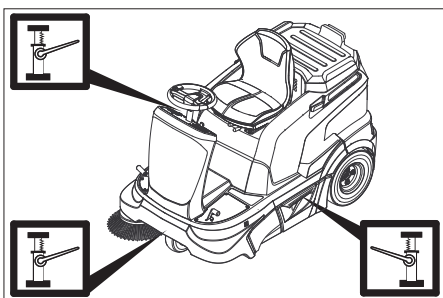
- ➔ Pastatykite prietaisą ant lygaus paviršiaus.
- ➔ Prie padangos ventilio prijunkite manometrą.
- ➔ Patikrinkite ir, jei reikia, pakeiskite oro slėgį.
Leistinas oro padangose slėgis nurodytas skyriuje „Techniniai duomenys“.

Ratų keitimas

Pastaba

Naudokite tinkamą kėliklį, kurį galite įsigyti prekybos vietose.

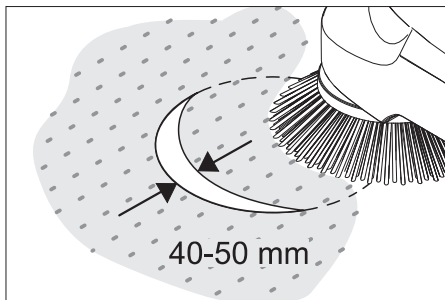
- ➔ Pastatykite prietaisą ant lygaus paviršiaus.
- ➔ Pasukite raktinį jungiklį į padėtį „0“ ir ištraukite raktą.
- ➔ Patikrinkite pagrindo stabilumą. Apsaugokite prietaisą, kad nenuriedėtų.
- ➔ Reikiamoje pusėje kilstelėkite ir ištraukite nešvarumų kamerą.



- ➔ Įstatykite domkratą atitinkamuose taškuose prie priekinio arba galinio rato.
- ➔ Tinkamą įrankių maždaug 1 apsisukimu atsukite ratų varžles / varžtus.
- ➔ Pakelkite mašiną domkratu.
- ➔ Išsukite ir nuimkite ratų varžles / varžtus.
- ➔ Nuimkite ratą.
- ➔ Pažeistą ratą perduokite suremontuoti specializuotai įmonei.
- ➔ Uždėkite ratą ir iki atramos įsukite bei lengvai užveržkite varžles / varžtus.
- ➔ Nuleiskite mašiną domkratu.
- ➔ Ratų varžles / varžtus užveržkite reikiamu momentu.
Užveržimo momentas 120 Nm
- ➔ Įstumkite ir užfiksuokite nešvarumų kamerą.

Patikrinkite šoninės šluotos šlavimo plotą

- ➔ Patikrinti padangų oro slėgį.
- ➔ Pakelkite šoninę šluotą.
- ➔ Šluojamąją mašiną užvežkite ant lygaus grindinio, stipriai padengto dulėmis arba kreida.
- ➔ Nuleiskite šoninę šluotą ir leiskite jai trumpai sukstis.
- ➔ Pakelkite šoninę šluotą.
- ➔ Patraukite mašiną atgal.
- ➔ Pastatykite prietaisą ant lygaus paviršiaus.
- ➔ Patikrinkite šlavimo plotą.



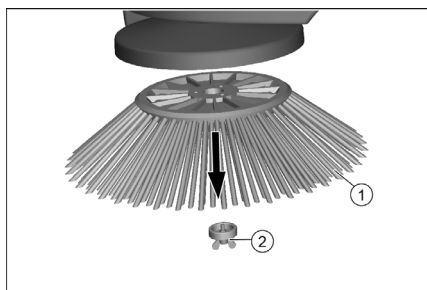
Šlavimo plotas turi siekti 40-50 mm.

Pastaba

Šoninė šluota įmontuota judžiai, todėl nusidėvint šeriams šlavimo plotas koreguojamas automatiškai. Jei šoninė šluota stipriai nusidėvėjusi, pakeiskite ją.

Šoninės šluotos keitimas

- ➔ Pastatykite prietaisą ant lygaus paviršiaus.
- ➔ Programos jungiklį nustatykite į padėtį 1 (važiuoti). Šoninės šluotos pakeliamos.
- ➔ Pasukite raktinį jungiklį į padėtį „0“ ir ištraukite raktą.



- 1 Šoninė šluota
 - 2 Sparnuotoji veržlė (tvirtinimas)
- ➔ Apatinėje pusėje atsukite sparnuotąją veržlę ir nuimkite šoninį šepetį žemyn.
 - ➔ Jei reikia, išvalykite angą.
 - ➔ Pritvirtinkite naują šoninį šepetį (atkreipkite dėmesį į tvirtinimus) ir pritvirtinkite sparnuotąją veržlę.

Besisukančio šepetio tikrinimas

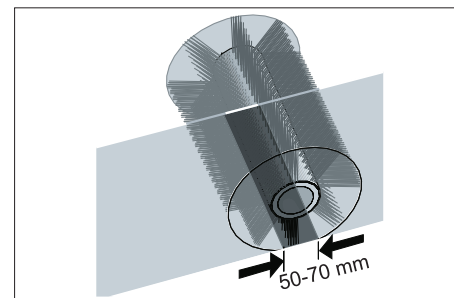
- ➔ Pastatykite prietaisą ant lygaus paviršiaus.
- ➔ Programos jungiklį nustatykite į padėtį 1 (važiuoti). Besisukantis šepetys pakeliamas.
- ➔ Pasukite raktinį jungiklį į padėtį „0“ ir ištraukite raktą.
- ➔ Užblokuokite mašiną kaiščiu, kad ji nenuriedėtų.
- ➔ Pašalinkite valomojo veleno juostas arba virves.

Besisukančio šepetio šlavimo ploto tikrinimas

PASTABA

Besisukantis velenas įmontuotas judžiai, todėl nusidėvint šeriams šlavimo plotas koreguojamas automatiškai. Jei besisukantis šepetys stipriai nusidėvėjęs, pakeiskite jį.

- ➔ Programos jungiklį nustatykite į padėtį 1 (važiuoti). Šepetys ir šoninė šluota pakeliami.
- ➔ Šluojamąją mašiną užvežkite ant lygaus grindinio, stipriai padengto dulėmis arba kreida.
- ➔ Programos jungiklį nustatykite į padėtį 2. Besisukantis šepetys nuleidžiamas. Truputį spustelėkite važiavimo pedalą ir leiskite jam trumpai sukstis.
- ➔ Pakelkite besisukantį šepetį.
- ➔ Paspauskite ir palaikykite paspaudę stambių atliekų sklendės pedalą.
- ➔ Patraukite mašiną atgal.

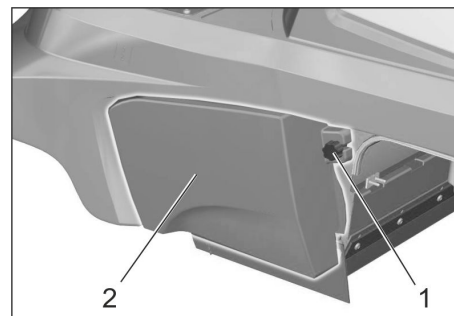


Šlavimo plotas yra tolygaus lygiakampio formos, kurio plotis yra 50-70 mm.

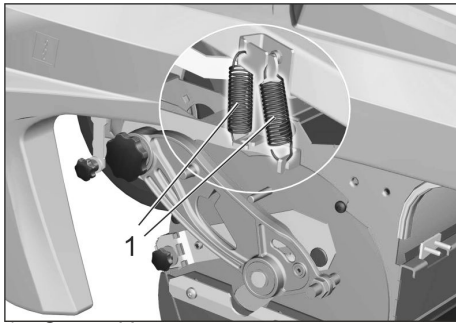
Valomojo veleno keitimas

Keisti šepetį reikia, kai dėl nusidėvėjusių šepetio šerių akivaizdžiai suprastėja darbo rezultatai.

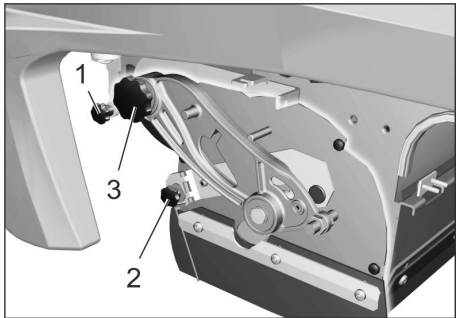
- ➔ Pastatykite prietaisą ant lygaus paviršiaus.
- ➔ Programos jungiklį nustatykite į padėtį 1 (važiuoti). Besisukantis šepetys pakeliamas.
- ➔ Pasukite uždegimo raktą į padėtį „0“ ir ištraukite.
- ➔ Užblokuokite mašiną kaiščiu, kad ji nenuriedėtų.
- ➔ Kairėje pusėje kilstelėkite ir ištraukite nešvarumų kamerą.



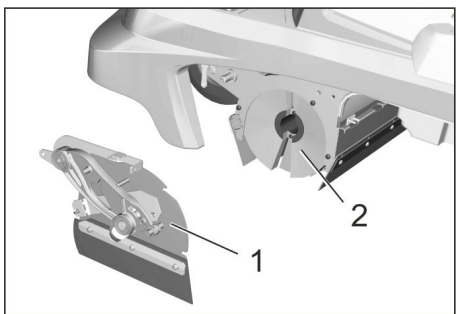
- 1 Varžtas
 - 2 Šoninė uždanga
- ➔ Atsukite kairiosios šoninės uždangos tvirtinamąjį varžtą.
 - ➔ Nuimkite šoninę uždangą.



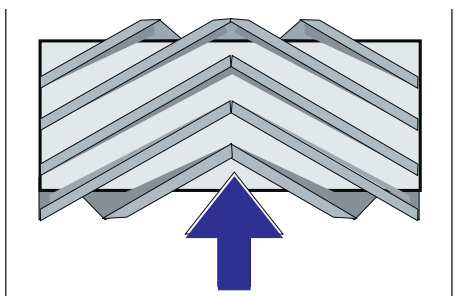
- 1 Spyruoklė
→ Iškabinkite spyruokles.



- 1 Subatmosferinio slėgio lizdo tvirtinamasis varžtas
2 Stambių atliekų sklendės tvirtinamoji veržlė
3 Besisukančio veleno balansyro varžtas
→ Išsukite subatmosferinio slėgio lizdo tvirtinamąjį varžtą ir atleiskite rankeną.
→ Išsukite stambių atliekų sklendės tvirtinamąją veržlę ir iškabinkite sklendę.
→ Išsukite besisukančio veleno balansyro varžtą.



- 1 Uždanga
2 Besisukantis šepetys
→ Besisukančio šepetio uždangą pastumkite į kairę ir nuimkite.
→ Išimkite besisukantį šepetį.
→ Į besisukančio šepetio dėžę įstumkite naują šepetį ir užmaukite jį ant pavaros ašies.
Pastaba: Įdėdami naują šepetį, atsižvelkite į šerių padėtį.

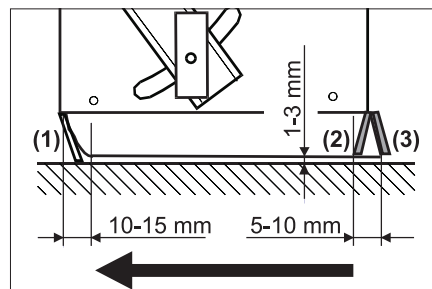


Besisukančio šepetio įdėjimas judėjimo kryptimi

- Pritvirtinkite besisukančio šepetio uždangą.
- Priveržkite tvirtinamuosius varžtus ir veržles.
- Įkabinkite spyruokles.
- Atsukite šoninę uždangą.
- Abejose pusėse įstumkite ir užfiksuokite nešvarumų kamerą.

Tarpinių juostų nustatymas ir keitimas

- Pastatykite prietaisą ant lygaus paviršiaus.
 - Programos jungiklį nustatykite į padėtį 1 (važiuoti). Besisukantis šepetys pakeičiamas.
 - Pasukite raktinį jungiklį į padėtį „0“ ir ištraukite raktą.
 - Paspauskite avarinį išjungiklį.
 - Užblokuokite mašiną kaiščių, kad ji nenuriedėtų.
 - Abejose pusėse kilstelėkite ir ištraukite nešvarumų kamerą.
 - Atsukite abiejų pusių šoninės uždangos tvirtinamuosius varžtus.
 - Nuimkite šoninę uždangą.
- Priekinė tarpinė juosta**
- Šiek tiek atleiskite priekinės juostos (1) tvirtinamąsias veržles, o norėdami pakeisti - atsukite.
 - Prisukite naują tarpinę juostą, tačiau tvirtai neužveržkite veržlių.



- Nustatykite tarpinę juostą.
- Tarpinės juostos apatinę padėtį nustatykite taip, kad ji būtų maždaug 10-15 mm išsikišusi atgal.
- Užveržkite veržles.

■ Gumos juosta

- Nusidėvėjus tarpinei juostai, ją pakeiskite.
- Nusukite gumos juostos tvirtinamąsias veržles (2).
- Prisukite naują gumos juostą.

■ Galinė tarpinė juosta

- Tarpinės juostos apatinę padėtį nustatykite taip, kad ji būtų maždaug 5-10 mm išsikišusi atgal.
 - Nusidėvėjus tarpinei juostai, ją pakeiskite.
 - Atsukite galinės tarpinės juostos (3) tvirtinamąsias veržles.
 - Prisukite naują tarpinę juostą.
- Šoninės tarpinės juostos**
- Šiek tiek atleiskite galinės tarpinės juostos tvirtinamąsias veržles, o norėdami pakeisti - atsukite.
 - Prisukite naują tarpinę juostą, tačiau tvirtai neužveržkite veržlių.

- Norėdami nustatyti apatinę dalį, pastumkite pagrindą maždaug 1 - 3 mm storiu.
- Nustatykite tarpinę juostą.
- Užveržkite veržles.
- Prisukite šoninę uždangą.
- Abejose pusėse įstumkite ir užfiksuokite nešvarumų kamerą.

Dulkių filtro keitimas

⚠ JSPĖJIMAS

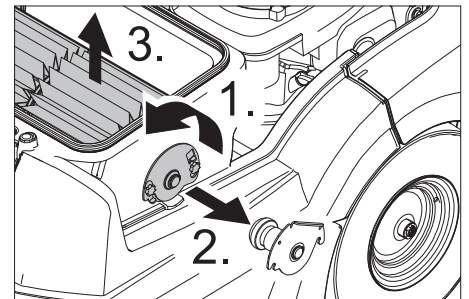
Pavojus sveikatai!

- Prieš keisdami dulkių filtrą, ištuštinkite nešvarumų kamerą. Dirbdami su filtravimo įranga, naudokite respiratorių. Laikykites saugos reikalavimų dėl smulkiųjų dalelių.

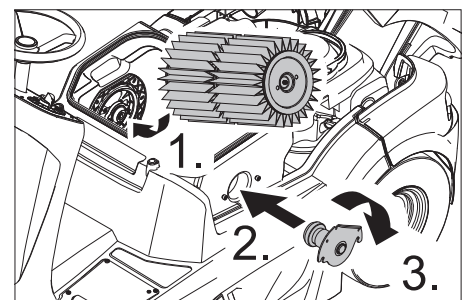
ATSARGIAI

Pažeidimo pavojus!

- Neplaukite dulkių filtro.
- Pasukite raktinį jungiklį į padėtį „0“ ir ištraukite raktą.
- Paspauskite avarinį išjungiklį.
- Atverkite prietaiso gaubtą.



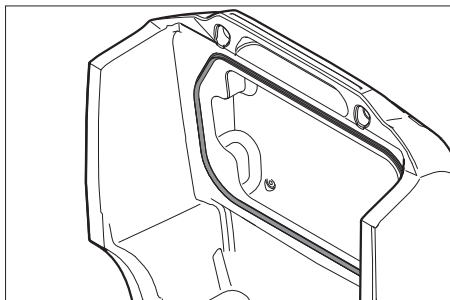
- Atsukite varžtus.
- Filtro laikiklį paspauskite aukštyn ir išimkite.
- Išimkite klostuotąjį filtrą.
- Įdėkite naują filtrą.



- Pavaros pusėje įstatykite laikiklius į angas.
- Įstatykite filtro laikiklį ir paspauskite jį aukštyn.
- Tvirtai užveržkite varžtus.

Pastaba: montuodami naują filtrą, užtikrinkite, kad nebūtų pažeistos jo klostės.

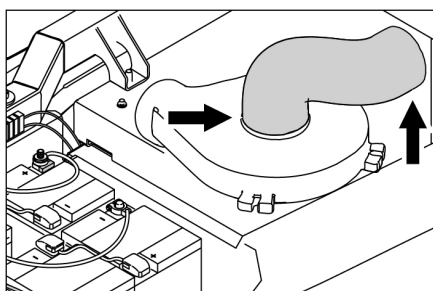
Filtro dėžės tarpiklio keitimas



- ➔ Išimkite filtro dėžės tarpiklį iš prietaiso gaubto griovelio.
- ➔ Įdėkite naują tarpiklį.

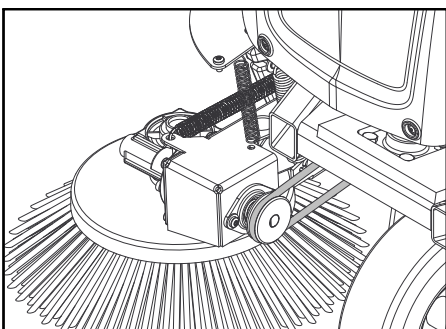
Siurbimo orpūtės tikrinimas

- ➔ Patikrinkite, ar sandari siurbimo orpūtės žarna.

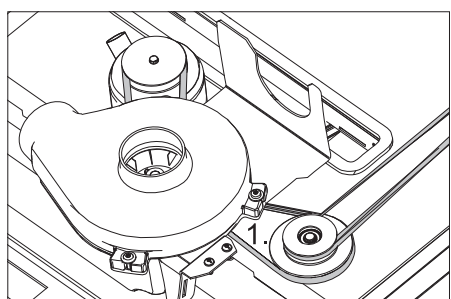


Pavaros mechanizmo diržų patikra

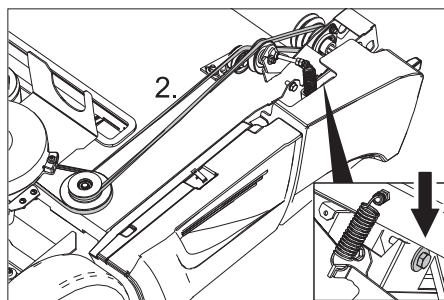
- ➔ Pasukite raktinį jungiklį į padėtį „0“ ir ištraukite raktą.
- ➔ Paspauskite avarinį išjungiklį.
- ➔ Atverkite prietaiso gaubtą.



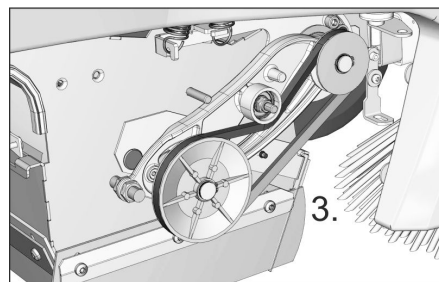
- ➔ Patikrinkite, ar įtemptas, nenusidėvėjęs ir nepažeistas šoninės šluotos apvalusis diržas.



- ➔ Patikrinkite, ar įtemptas, nenusidėvėjęs ir nepažeistas trapecinės besisukančio šepečio pavaros diržas.



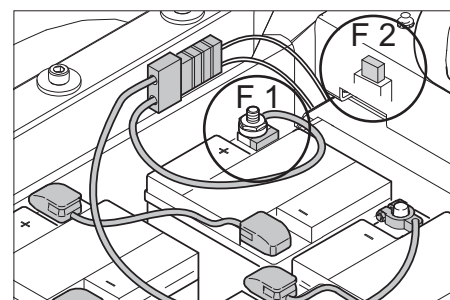
- ➔ Patikrinkite, ar įtemptas, nenusidėvėjęs ir nepažeistas trapecinės besisukančio šepečio pavaros diržas.



- ➔ Patikrinkite, ar įtemptas, nenusidėvėjęs ir nepažeistas trapecinės besisukančio šepečio pavaros diržas.
- ➔ Jei reikia, varžtų papildomai įtempkite diržą.

Saugiklio keitimas

- ➔ Pakeiskite pažeistus saugiklius.



| | | |
|-----|---|-------|
| F 1 | Pagrindinis jungiklis Baterijos polių saugiklis | 150 A |
| F 2 | Plokščiasis automobilių saugiklis Vakuuminis siurblys | 3 A |
| F 5 | Plokščiasis automobilių saugiklis Signalinis sukamasis žibintas (pasirenkamas priedas) Pastaba: Šis saugiklis įrengtas po priekine uždanga kairėje pusėje | 7,5 A |

■ Polių saugiklis

PASTABA

Pažeistą polių saugiklį pakeisti gali tik Kärcher klientų aptarnavimo tarnyba arba įgaliotas specialistas. Jei šis saugiklis pažeistas, klientų aptarnavimo tarnyba privalo patikrinti naudojimo sąlygas ir visą valdymo sistemą.

■ Švyturėlio saugiklis (papildoma įranga)

Prireikus pakeisti saugiklį, nuimkite priekinę uždangą.

- ➔ Atsukite priekinės uždangos varžtus.
- ➔ Nuimkite priekinę apsaugą.
- ➔ Pakeiskite pažeistus saugiklius.

Pagalba gedimų atveju

| Gedimas | Šalinimas |
|---|---|
| Prietaisas nevažiuoja | Užimkite vietą vairuotojo sėdynėje, aktyvinamas kontaktinis sėdynės jungiklis. Avarinio išjungiklio atblokavimas Įkiškite baterijų kištuką (KM 90/60 R Bp) Nustatykite raktinį jungiklį į padėtį „1“. Patikrinkite pakeiskite saugiklį F1, jei reikia, pateikite jį pakeiskite Kärcher klientų aptarnavimo tarnybai. Patikrinkite baterijos įkrovos lygį. Jei reikia, įkraukite bateriją. Kreipkitės į „Kärcher“ klientų aptarnavimo tarnybą |
| Prietaisas valo netinkamai | Patikrinkite, ar nesusidėvėję valomasis velenas ir šoninė šluota ir, jei reikia, pakeiskite. Patikrinkite, kaip veikia stambių atliekų sklendė Patikrinkite, ar nenusidėvėję tarpinės juostos, jei reikia, nustatykite arba pakeiskite. Patikrinkite šlavimo pavaros diržą. Kreipkitės į „Kärcher“ klientų aptarnavimo tarnybą |
| Prietaisas dulkęja Nepakankama siurbimo galia | Ištuštinkite dulkių maišelį Patikrinkite, ar sandarios siurbimo orpūtės žarnos. Išvalykite, patikrinkite ir, jei reikia, pakeiskite dulkių filtrą. Neplaukite dulkių filtro. Patikrinkite, ar tinkamai įstatytas dulkių filtras. Uždarykite drėgno ir sauso valymo dangtelį. Patikrinkite, ar nenusidėvėję tarpinės juostos, jei reikia, nustatykite arba pakeiskite. Kreipkitės į „Kärcher“ klientų aptarnavimo tarnybą |
| Neveikia šoninės šluotos arba besisukančio veleno nuleidimo sistema | Patikrinkite ir, jei reikia, pakeiskite saugiklį F2 Kreipkitės į „Kärcher“ klientų aptarnavimo tarnybą |
| Nesisuka valomasis velenas | Programos jungiklį nustatykite į padėtį 2 arba 3. Pašalinkite besisukančio veleno juostas ir virves. Patikrinti trapecinio diržo įtempimą Kreipkitės į „Kärcher“ klientų aptarnavimo tarnybą |
| Ekrane rodomas sutrikimo kodas | Visiškai išjunkite ir vėl įjunkite įrenginį. Jei vėl rodomas sutrikimo kodas, kreipkitės į Kärcher klientų aptarnavimo tarnybą. |

Sutrikimo kodas

| Serviso kontrolinis indikatorius | Baterijų įkrovos lygio kontrolinis indikatorius | Filtro valymo sistemos perkrovos kontrolinis indikatorius | Važiavimo variklio perkrovos kontrolinis indikatorius | Besisukančio šepetio perkrovos kontrolinis indikatorius | Reikšmė |
|----------------------------------|---|---|---|---|--|
| geltonas | žalias / geltonas / raudonas | raudonas | raudonas | raudonas | |
| mirksi | -- | -- | -- | x | Paspaustas avarinis išjungiklis. |
| mirksi | -- | -- | x | -- | Perkaitusi plokštė |
| mirksi | -- | -- | x | x | Netinkama baterijos įtampa |
| mirksi | -- | x | -- | -- | Važiavimo pedalo sutrikimas |
| mirksi | -- | x | -- | x | Nutrukęs elektros energijos tiekimas ją naudojančioms dalims |
| mirksi | -- | x | x | -- | Elektros energiją vartojančių dalių trumpasis jungimas |
| mirksi | -- | x | x | x | Įkrovimo sutrikimas |
| mirksi | x | -- | -- | -- | Netinkamas jėgos modulis |
| mirksi | x | -- | -- | x | Sumontuoto įkroviklio sutrikimas |
| mirksi | x | -- | x | -- | Neatsiveria kontaktorius |
| išjungta | neturi reikšmės | x | -- | -- | Filtro valymo sistemos perkrova |
| išjungta | neturi reikšmės | -- | x | -- | Važiavimo variklio perkrova |
| išjungta | neturi reikšmės | -- | -- | x | Besisukančio šepetio perkrova |

Techniniai duomenys

| | | KM 90/60 R Bp | KM 90/60 R Bp Pack |
|--|-------------------|--|--|
| Mašinos duomenys | | | |
| Ilgis x plotis x aukštis | mm | 1635 x 980 x 1260 | 1635 x 980 x 1260 |
| Tuščia masė | kg | 200 | 330 |
| Transportavimo svoris | kg | 275 | 405 |
| Leistinas bendras svoris | kg | 530 | 530 |
| Važiavimo greitis | km/h | 6 | 6 |
| Šlavimo greitis | km/h | 6 | 6 |
| Važiavimo posvyris (maks.) | % | 12 | 12 |
| Valomojo veleno skersmuo | mm | 250 | 250 |
| Besisukančio veleno plotis | mm | 615 | 615 |
| Šoninės šluotos skersmuo | mm | 410 | 410 |
| Valomas plotas be šoninės šluotos | m ² /h | 3690 | 3690 |
| Valomas plotas su 1 šonine šluota | m ² /h | 5400 | 5400 |
| Valomas plotas su 2 šoninėmis šluotomis | m ² /h | 7110 | 7110 |
| Darbinė pusė be šoninės šluotos | mm | 615 | 615 |
| Darbo plotas su 1 šonine šluota | mm | 900 | 900 |
| Darbo plotas su 2 šoninėmis šluotomis | mm | 1185 | 1185 |
| Nešvarumų kameros talpa | l | 60 | 60 |
| Apsauga nuo purškiamo vandens | -- | IPX 3 | IPX 3 |
| Varikliai | | | |
| – Važiavimo variklis | | | |
| Tipas | -- | Važiavimo į priekį ir atbulomis serijinis variklis | Važiavimo į priekį ir atbulomis serijinis variklis |
| Tipas | -- | Stebulės variklis priekiniame rate | Stebulės variklis priekiniame rate |
| Įtampa | V | 24 | 24 |
| Nominalioji srovė | A | 40 | 40 |
| Nominalioji galia (mechaninė) | W | 600 | 600 |
| Saugiklio rūšis | -- | IP 54 | IP 54 |
| Apsukų kiekis | 1/min | tolygus | tolygus |
| – Šluojamieji agregatai ir orpūtės | | | |
| Tipas | -- | Nuolatinės srovės nuotolinis magnetinis variklis | Nuolatinės srovės nuotolinis magnetinis variklis |
| Tipas | -- | B14 | B14 |
| Įtampa | V | 24 | 24 |
| Nominalioji srovė | A | 33 | 33 |
| Nominalioji galia (mechaninė) | W | 600 | 600 |
| Saugiklio rūšis | -- | IP 20 | IP 20 |
| Apsukų kiekis | 1/min | 3600 | 3600 |
| Baterija | | | |
| Tipas | -- | -- | 6V 6iV 180 DTP |
| Kiekis | -- | -- | 4 |
| Talpa | Ah | -- | 180 |
| Visiškai išsikrovusios baterijos įkrovimo trukmė | h | -- | 10...15 |
| Darbo trukmė po kelių įkrovimų | h | -- | ca. 2,5 |
| Įkroviklis | | | |
| Tinklo įtampa | V~ | -- | 230 |
| Išvado įtampa | V | -- | 24 |
| Išvado srovė | A | -- | 27 |
| Saugikliai | | | |
| Saugiklis (F1) pagrindinis saugiklis | A | 150 | 150 |
| Saugiklis (F2) vakuuminis siurblys | A | 3 | 3 |
| Padangos | | | |
| Galinės, dydis | -- | 4.00-8 6PR | 4.00-8 6PR |
| Galinės, oro slėgis | bar | 4,25 | 4,25 |

| | | KM 90/60 R Bp | KM 90/60 R Bp Pack |
|---|------------------|---------------|--------------------|
| Stabdžiai | | | |
| Darbinis stabdys, stovėjimo stabdys | -- | elektroninis | elektroninis |
| Filtravimo ir siurbimo sistema | | | |
| Smulkių nešvarumų filtro plotas | m ² | 4,0 | 4,0 |
| Naudojimo kategorija Sveikatai nepavojingų dulkių filtras | -- | M | M |
| Siurbimo sistemos nominalusis subatmosferinis slėgis | mbar | 8 | 8 |
| Siurbimo sistemos nominalioji siurbimo apimtis | l/s | 41 | 41 |
| Aplinkos sąlygos | | | |
| Temperatūra | °C | +5...+45 | +5...+45 |
| Oro drėgmė, nesvarbi | % | 0 - 90 | 0 - 90 |
| Nustatytos vertės pagal EN 60335-2-72 | | | |
| Keliamas triukšmas | | | |
| Garso slėgio lygis L _{PA} | dB(A) | 69 | 69 |
| Neapibrėžtis K _{PA} | dB(A) | 2 | 2 |
| Garantuotas triukšmo lygis L _{WA} + neapibrėžtis K _{WA} | dB(A) | 87 | 87 |
| Mašinos vibracija | | | |
| Delno/rankos vibracijos poveikis | m/s ² | <2,5 | <2,5 |
| Sėdynė | m/s ² | <0,5 | <0,5 |
| Nesaugumas K | m/s ² | 0,2 | 0,2 |

ES atitikties deklaracija

Šiuo pareiškime, kad toliau aprašyto aparato brėžiniai ir konstrukcija bei mūsų į rinką išleistas modelis atitinka pagrindinius ES direktyvų saugumo ir sveikatos apsaugos reikalavimus. Jei mašinos modelis keičiamas su mumis nepasitarus, ši deklaracija nebegalioja.

Gaminys: Siurbiamasis įrenginys

Tipas: 1.047-xxx

Specialios ES direktyvos:

2006/42/EB (+2009/127/EB)

2014/30/ES

2000/14/EB

2014/53/ES (TCU)

Taikomi darnieji standartai:

EN 60335-1

EN 60335-2-29

EN 60335-2-72

EN 55012: 2007 + A1: 2009

EN 55014-1:2006 + A1: 2009 + A2:2011

EN 55014-2: 1997+A1: 2001+A2: 2008

EN 61000-3-2: 2014

EN 61000-3-3: 2013

EN 61000-6-2: 2005

(TCU)

EN 300 328 V2.2.2

EN 300 330 V2.1.1

EN 300 440 V2.1.1

EN 301 511 V12.5.1

Taikomi nacionaliniai standartai:

Taikyta atitikties vertinimo procedūra:

2000/14/EB: V priedas

Garso galios lygis dB(A)

Išmatuotas: 85

Garantuotas: 87

Pasirašantys asmenys veikia pagal bendrovės vadovų įgaliojimus.


H. Jenner
Chairman of the Board of Management


S. Reiser
Director Regulatory Affairs & Certification



Dokumentacijos tvarkytojas:
S. Reiser

Alfred Kärcher SE & Co. KG
Alfred-Kärcher-Straße 28-40
71364 Winnenden (Germany)
Tel.: +49 7195 14-0
Fax: +49 7195 14-2212

Winnenden, 2021/02/01

Daly

| | |
|---|--------------------|
| Šoninė šluota, įprastinė | 6.906-132.0 |
| Vidaus ir išorės paviršiams valyti. | |
| Kieta šoninė šluota | 6.905-625.0 |
| Skirta įsisenėjusiems nešvarumams ant išorės paviršių, atspari drėgmei. | |
| Minkšta šoninė šluota | 6.905-626.0 |
| Specialiai smulkių dulkių šlavimui nuo lygų grindų. | |
| Besisukantis šepetys, įprastinis | 4.762-430.0 |
| Atsparus nusidėvėjimui ir drėgmei. Su universaliais šeriais vidaus ir išorės paviršiams. | |
| Besisukantis šepetys, minkštas | 4.762-442.0 |
| Su natūralaus pluošto šeriais, skirtas valyti smulkias dulkes nuo lygių grindų vidaus patalpose. Neatsparus drėgmei, netinkamas abrazyviniams paviršiams. | |
| Besisukantis šepetys, kietas | 4.762-443.0 |
| Skirta įsisenėjusiems nešvarumams ant išorės paviršių, atspari drėgmei. | |
| Dulkių filtras | 6.414-576.0 |
| Besisukantis šepetys, antistatinis | 4.762-441.0 |
| Visų guminių padangų montavimo rinkinys | 2.641-129.0 |
| Kairiosios šoninės šluotos montavimo rinkinys | 2.644-268.0 |
| Švyturėlio montavimo rinkinys | 2.643-887.0 |
| Šluotos laikiklio rinkinys Homepage | 4.035-523.0 |
| Griebtuvo stambioms šiukšlėms rinkinys Homepage | 4.035-524.0 |

  Перед першим застосуванням вашого пристрою прочитайте цю оригінальну інструкцію з експлуатації, після цього дійте відповідно до неї та збережіть її для подальшого користування або для наступного власника. Перед першим введенням в експлуатацію слід ознайомитися з інструкцією по техніці безпеки!

Перелік

| | | | |
|--|----------|--|------------|
| Загальні вказівки | UK . . 1 | Зберігання | UK . . . 9 |
| Захист навколишнього середовища | UK . . 1 | Зберігання | UK . . . 9 |
| Гарантія | UK . . 1 | Догляд та технічне обслуговування | UK . . . 9 |
| Обладнання та запасні частини | UK . . 1 | Загальні вказівки | UK . . . 9 |
| Знаки у посібнику | UK . . 2 | Чищення | UK . . . 9 |
| Символи на пристрої | UK . . 2 | Періодичність технічного обслуговування | UK . . 10 |
| Правильне застосування | UK . . 2 | Профілактичні роботи | UK . . 10 |
| Умисне неправильне застосування | UK . . 2 | Допомога у випадку неполадок | UK . . 13 |
| Підходящі поверхні | UK . . 2 | Код помилки | UK . . 14 |
| Правила безпеки | UK . . 2 | Технічні характеристики | UK . . 14 |
| Застосування | UK . . 2 | Заява про відповідність Європейського співтовариства | UK . . 16 |
| Експлуатація | UK . . 2 | Аксесуари | UK . . 16 |
| Режим руху | UK . . 3 | | |
| Пристрої, що працюють від акумулятора | UK . . 3 | | |
| Транспортування | UK . . 3 | | |
| Технічне обслуговування | UK . . 3 | | |
| Призначення | UK . . 3 | | |
| Елементи управління і функціональні вузли | UK . . 4 | | |
| Огляд приладу | UK . . 4 | | |
| Панель управління | UK . . 4 | | |
| Стояночна гальмівна система | UK . . 4 | | |
| Перед початком роботи | UK . . 5 | | |
| Закрити/відкрити кришку пристрою | UK . . 5 | | |
| Вказівки при розвантаженні | UK . . 5 | | |
| Акумулятори | UK . . 5 | | |
| Введення в експлуатацію | UK . . 7 | | |
| Загальні вказівки | UK . . 7 | | |
| Перевірка перед запуском/контроль безпеці роботи | UK . . 7 | | |
| Експлуатація | UK . . 7 | | |
| Настроїти положення сидіння водія | UK . . 7 | | |
| Перевірити рівень зарядки акумулятора | UK . . 7 | | |
| Перевірити стояночне гальмо | UK . . 7 | | |
| Територія складу | UK . . 7 | | |
| Кнопка аварійного вимкнення | UK . . 8 | | |
| Вибрати програму | UK . . 8 | | |
| Ввімкнення пристрою | UK . . 8 | | |
| Пересування на приладі | UK . . 8 | | |
| Підмітання | UK . . 8 | | |
| Спорожнити резервуар для сміття | UK . . 9 | | |
| Вимкнути пристрій | UK . . 9 | | |
| Транспортування | UK . . 9 | | |

Загальні вказівки

Якщо при розпакуванні були виявлені пошкодження від транспортування, негайно сповістіть про це магазин, де ви купили прилад.

- Нанесені на пристрій попереджувальні знаки та таблички дають важливі вказівки для безпечної експлуатації пристрою.
- Разом із вказівками в цій інструкції для експлуатації слід враховувати загальні правила техніки безпеки та норми для попередження нещасних випадків законодавчих органів.

Захист навколишнього середовища



Матеріали упаковки піддаються переробці для повторного використання. Будь ласка, не викидайте пакувальні матеріали разом із домашнім сміттям, віддайте їх для на переробку.



Старі пристрої містять цінні матеріали, які можуть перероблятися та підлягають передачі в пункти прийому вторинної сировини. Тому, будь ласка, утилізуйте старі пристрої за допомогою спеціальних систем збору сміття.

Інструкції із застосування компонентів (REACH)

Актуальні відомості про компоненти наведені на веб-вузлі за адресою: www.kaercher.com/REACH

Гарантія

У кожній країні діють умови гарантії, наданої відповідною фірмою-продавцем. Неполадки в роботі пристрою ми усуваємо безкоштовно протягом терміну дії гарантії, якщо вони викликані браком матеріалу чи помилками виготовлення. У випадку чинної гарантії звертіться до продавця чи в найближчий авторизований сервісний центр з документальним підтвердженням покупки.

Обладнання та запасні частини

НЕБЕЗПЕКА

Щоб уникнути небезпеки, ремонт і установку запасних деталей повинні виконувати тільки авторизовані сервісні центри.

- Можна використовувати лише те обладнання та запасні частини, що дозволені для використання виробником. Оригінальне обладнання та оригінальні запасні частини є гарантією того, що пристрій буде працювати безпечно та справно.
- Подальша інформація по запасним частинам є на сайті www.kaercher.com в розділі Сервіс.

Знаки у посібнику

⚠ НЕБЕЗПЕКА

Запобігає про небезпеку, яка безпосередньо загрожує та призводить до тяжких травм чи смерті.

⚠ ПОПЕРЕДЖЕННЯ

Запобігає про потенційно можливу небезпечну ситуацію, що може призвести до тяжких травм чи смерті.

ОБЕРЕЖНО

Вказівка відносно потенційно можливої небезпечної ситуації, що може призвести до легких травм чи спричинити матеріальні збитки.

Символи на пристрої

| | |
|--|---|
|  | Забороняється збирати палаючі або тліючі предмети, наприклад, цигарки, сірники та ін. |
|  | Небезпека ураження електричним струмом. |
|  | Небезпека перегинання та розриву ремня, бокових щіток, резервуару, кришки пристрою. |
|  | Тиск повітря в шині 0.425 MPa 4.25 bar |
|  | Точки підйому для домкрата |
|  | Стійке місце кріплення |
|  | Клапан для чищення в сухому/вологодому режимі |
|  | Заміна циліндричної щітки |
|  | Макс. навантаження на зону для складування MAX 20 kg |
|  | Рукоятка |
|  | Запалювання Увімк./Вимк. |
|  | Заслінка для великих часток бруду |

Правильне застосування

Використовуйте цю підмітальну машину тільки згідно з інструкцією по експлуатації.

- Ця сміттєзбиральна машина призначена для підмітання забруднених поверхонь на вулиці.
- Не допускається застосування пристрою у суспільному вуличному русі.
- Будь-яке інше застосування вважається неправильним. Виробник не несе відповідальності за збитки, завдані неправильним застосуванням, ці збитки бере на себе лише користувач.
- Забороняється вносити зміни в прилад.
- Пристрій призначений тільки для роботи на поверхнях, зазначених у даному посібнику з експлуатації.
- Прилад може пересуватися тільки по поверхнях, допущених для використання підмітальних машин керівництвом підприємства або їхнім представником.
- Як загальне правило діє наступне: не допускати зіткнення приладу з легкозаймистими речовинами (небезпека вибуху/пожежі).

Умисне неправильне застосування

- Забороняється підбирання/всмоктування вибухонебезпечних рідин, горючих газів, а також нерозведених кислот та розчинників! Це стосується бензину, розріджувачів фарби та мазу, які можуть створювати вибухонебезпечні гази або суміші, змішуючись зі всмоктуваним повітрям, а також ацетону, нерозведених кислот та розчинників, оскільки вони пошкоджують матеріали пристрою.
- Забороняється прибирання/всмоктування реактивного металевого пилу (наприклад, алюмінію, магнію, цинку) в з'єднанні з сильними лужними або кислотними засобами для чищення.
- Цей пристрій не призначено для збирання небезпечних для здоров'я речовин.
- Не допускати підмітання/всмоктування палаючих або тліючих предметів.
- Забороняється його зберігання у небезпечних місцях. Заборонено використовувати пристрій у вибухонебезпечних приміщеннях.
- Не дозволяється брати із собою супровідних осіб.
- Не дозволяється штовхати/тягнути або транспортувати предмети за допомогою даного пристрою.

Підходящі поверхні

- Асфальт
- Промислові підлоги
- Суцільна (наливна) підлога
- Бетон
- Бруцатка

Правила безпеки

Застосування

- Перед використанням перевірте належний стан та безпеку пристрою та обладнання. Якщо обладнання знаходиться у небездоганному стані, його не можна використовувати.
- У разі використання пристрою у небезпечній ділянці (наприклад, бензоколонка) необхідно дотримуватися відповідних інструкцій з техніки безпеки. Заборонено використовувати пристрій у вибухонебезпечних приміщеннях.

Експлуатація

- Забороняється експлуатація пристрою дітьми або некваліфікованими особами.
- Пристрій дозволяється використовувати особами з обмеженими фізичними, сенсорними або розумовими можливостями, а також особам, що не мають потрібного досвіду чи знань, якщо вони знаходяться під наглядом або пройшли підготовку в області безпечного використання обладнання та усвідомлюють витікаючи з цього ризики.
- Користувач повинен використовувати пристрій у відповідності до інструкції. Вона повинна враховувати умови місцевості, під час роботи з пристроєм необхідно звертати увагу на третіх осіб, особливо на дітей.
- Перед початком роботи оператор повинен переконатися в тому, що всі запобіжні пристрої знаходяться на місці і працюють належним чином.
- Оператор пристрою несе відповідальність за виникнення нещасних випадків за участю інших людей або майна.
- Стежити за тим, щоб оператор носив щільно прилеглий одяг. Носити міцне взуття й уникати носіння вільного одягу.
- Перед початком руху перевірити мертву зону (наприклад, наявність дітей). Забезпечити достатній огляд!
- Не можна залишати пристрій без нагляду під час роботи мотора. Обслуговуючому персоналу дозволяється залишати пристрій тільки після того, як мотор

- зупинен, прилад захищений від випадкового переміщення, а ключ запалювання вийнятий.
- Пристрій має використовуватися особами, що пройшли інструктаж щодо його використання або підтвердили свої здібності для обслуговування пристрою, а також уповноважені використовувати його.
- Необхідно стежити за дітьми, щоб вони не грали із пристроєм.

Режим руху

⚠ **Обережно!**

Небезпека травмування!

Небезпека перекидання приладу на занадто крутих схилах.

- У напрямку руху допускається їзда тільки по підйомах та схилах до 12%.

Небезпека перекидання на нестабільному ґрунті.

- Дозволяється переміщати прилад тільки на міцній підставці.

Небезпека перекидання приладу при великому бічному крені.

- У напрямках, поперечних до напрямку руху, допускається пересування тільки по схилах до макс. 12%.

Пристрої, що працюють від акумулятора

Вказівка

Право на гарантійне обслуговування зберігається тільки у випадку використання акумуляторів і зарядних пристроїв Kagcher, що рекомендуються.

- Слід обов'язково дотримуватися інструкції по експлуатації від виробника акумулятора й зарядного пристрою. Дотримуйтесь вказівок законодавства по обігу з акумуляторами.
- Ніколи не залишайте розряджений акумулятор і якомога швидше знову зарядіть його.
- Підтримуйте акумулятори завжди в чистому й сухому стані щоб уникнути витоків струму. Захищати від влучення бруду, наприклад, металевого пилу.
- Не класти інструменти або подібні предмети на акумулятор. Небезпека короткого замикання й вибуху.
- У жодному разі не орудувати з вогнем, іскрити або курити поблизу акумулятора або в акумуляторній. Небезпека вибуху.
- Не доторкатися до гарячих вузлів, наприклад, до приводного двигуна (небезпека опіку)
- Будьте обережні при роботі з акумуляторним електролітом. Дотримуйте відповідних правил техніки безпеки!

- Використані акумулятори варто утилізувати, відповідно до Директиви ЄС 91/ 157 EWG, без шкоди для навколишнього середовища.

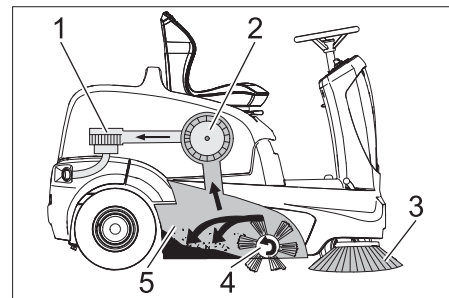
Транспортування

- Під час транспортування приладу необхідно вивести з експлуатації двигун та надійно закріпити прилад.

Технічне обслуговування

- Перед очищенням і проведенням технічного обслуговування пристрою, заміною деталей або настроювання на інші функції, пристрій слід вимкнути та вийняти ключ.
- Не дозволяється чистити прилад з водяного шланга або струменем води під високим тиском (небезпека короткого замикання та інших пошкоджень).
- Ремонтні роботи можуть проводитися лише авторизованими сервісними службами або спеціалістами у цій сфері, які ознайомлені з усіма важливими правилами техніки безпеки.
- Роботи перевірку на предмет безпеки у відповідності до діючих місцевих директив для нестационарних пристроїв, що використовуються у промисловості.
- Роботи з пристроєм необхідно завжди проводити у спеціальних перчатках.

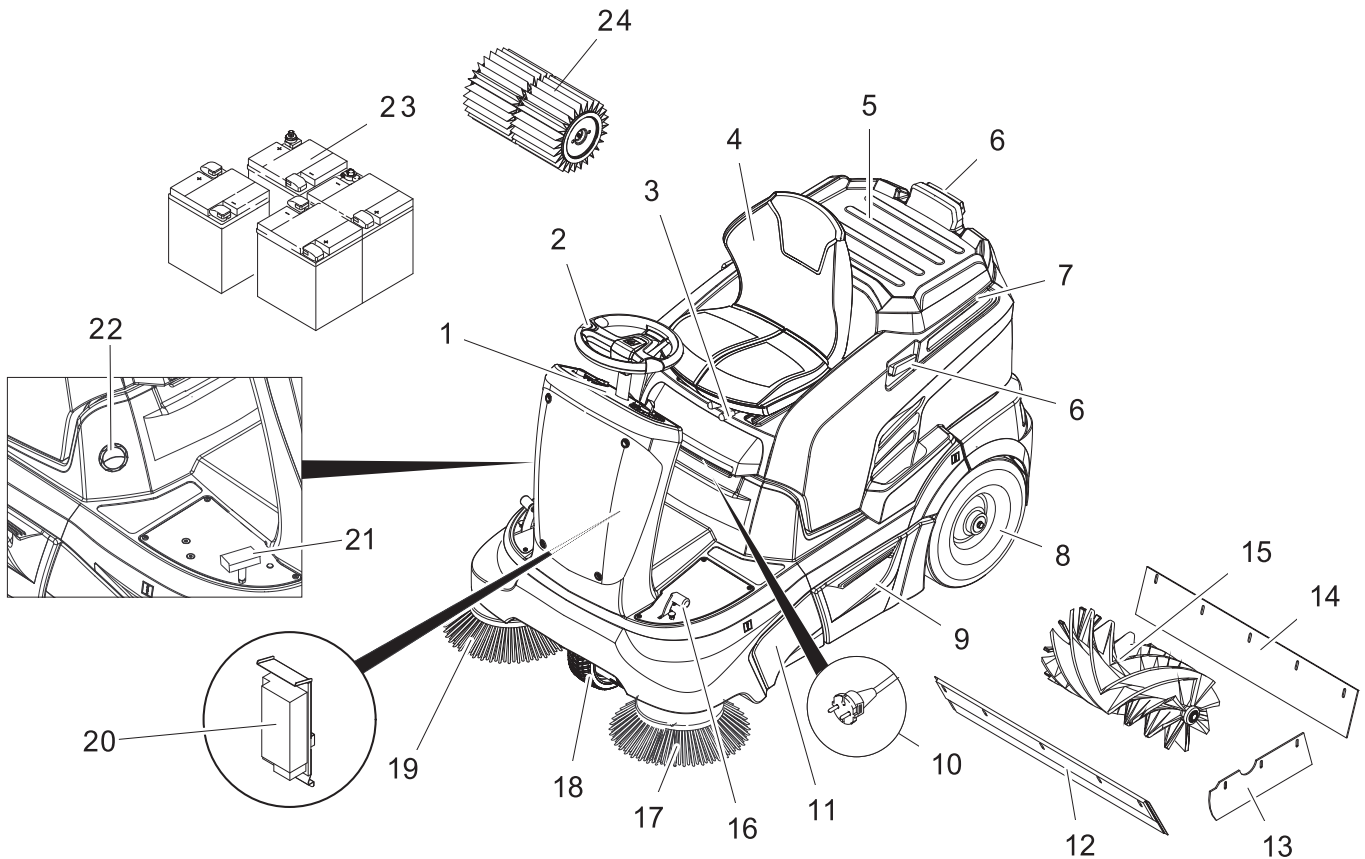
Призначення



Машина, що підмітає, працює за принципом накидання.

- Бічна щітка (3) підмітає кути й краї поверхні, що підмітаються, і доставляє сміття в зону роботи вала, що підмітає.
- Обертювальний вал, що підмітає (4) направляє сміття прямо в резервуар для збору сміття.
- Пил, піднятий у резервуарі, відділяється пиловим фільтром (2), а відфільтроване чисте повітря висмоктується усмоктувальним вентилятором (1).

Огляд приладу



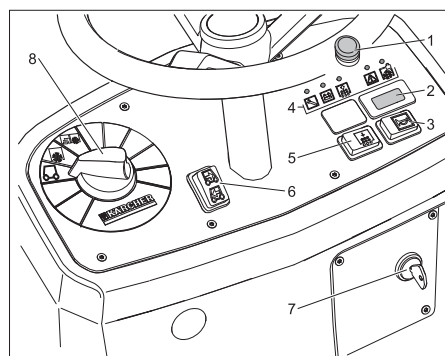
- 1 Панель управління
- 2 Кермове колесо
- 3 Важіль регулювання сидіння
- 4 Сидіння (з контактним перемикачем сидіння)
- 5 Територія складу
- 6 Опорна напрямна для бази
- 7 Кришка пристрою
- 8 Заднє колесо
- 9 Ємність для збору сміття (з обох боків)
- 10 Штепсельна вилка зарядного пристрою (KM 90/60 R Vp Pack)
- 11 Вхідний отвір валу, що підмітає
- 12 Передня ущільнювальна планка
- 13 Бічна ущільнювальна планка
- 14 Задня ущільнювальна планка
- 15 Вал, що підмітає
- 16 Педаль підйому/опускання клапана для великих часток бруду
- 17 Ліва бічна щітка (опція)
- 18 Переднє колесо
- 19 Права бічна щітка
- 20 Зарядний пристрій (KM 90/60 R Vp Pack: вже встановлений) (KM 90/60 R Vp: не входить до комплекту постачання)
- 21 Акселератор
- 22 Клапан для чищення в сухому/вологодному режимі
- 23 Акумуляторні батареї

(KM 90/60 R Vp Pack: вже встановлений)

(KM 90/60 R Vp: не входить до комплекту постачання)

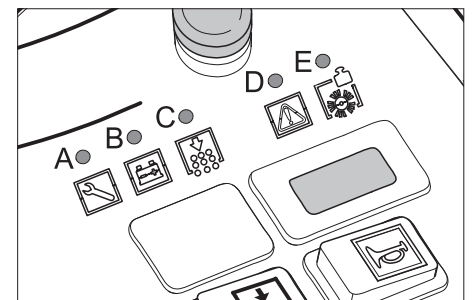
24 Пиловий фільтр

Панель управління



- 1 Кнопка аварійного вимкнення
- 2 Лічильник робочих годин
- 3 Сигнал
- 4 Контрольні індикатори
- 5 Ручне очищення фільтра
- 6 Перемикач напрямку руху (вперед/назад)
- 7 Замок-вимикач
- 8 Перемикач програм

Контрольні індикатори



- A Обслуговування (жовтий)
- B Стан заряду акумулятора (червоний/жовтий/зелений)
- C Перевантаження пристрою очищення фільтра (червоний)
- D Перевантаження тягового двигуна (червоний)
- E Перевантаження підмітального вала (червоний)

Стояночна гальмівна система

Пристрій оснащений автоматичним стояночним гальмом, яке інтегровано в привод передніх коліс. Стояночне гальмо активується як тільки пристрій зупиняється.

Перед початком роботи

Закрити/відкрити кришку пристрою

⚠ НЕБЕЗПЕКА

Небезпека защемлення при закритті кришки пристрою. Тому повільно опускайте кришку пристрою.

Перед введенням в експлуатацію, проведенням технічного обслуговування або регулювання слід відкрити капот пристрою.

- Висунути вперед капот пристрою та скласти разом із спинкою сидіння.
- Запобіжна стрічка утримує капот пристрою в задньому положенні.

Вказівки при розвантаженні

⚠ Небезпечно

Небезпека для здоров'я, небезпека ушкодження!

При вантаженні слід звернути увагу на вагу пристрою.

Для вивантаження приладу не допускається використання навантажувачів, тому що прилад може бути пошкоджено.

Вказівка

Для негайного вимкнення всіх функцій пристрою натиснути аварійний вимикач і повернути пусковий перемикач у положення "0".

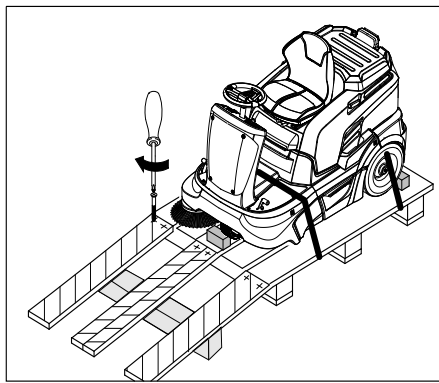
| | |
|-----------------------------------|----------|
| Вага (без акумуляторних батарей) | 200 kg * |
| Вага (з акумуляторними батареями) | 330 kg * |

* Зі встановленим монтажним комплектом вага пристрою, відповідно, стає ще значніший.

- При завантаженні пристрою використовувати відповідні сходні або кран.
- Якщо пристрій постачається на піддоні, необхідно спорудити з прикладених дощок рампу для з'їзду.

Для вивантаження приладу слід виконати наступне:

- Розрізати пакувальну стрічку з поліетилену і зняти упаковку.
- Зняти кріплення стяжними хомутами в точках кріплення.
- Чотири відповідні донні дошки піддона закріплені гвинтами. Відгвинтити ці дошки.
- Покласти дошки на край піддону. Дошки вирівняти так, щоб вони лежали перед колесами приладу. Закріпити дошки шурупами.



- Для підпірки підкласти під рампу балки, що перебувають в упаковці.
- Видалити дерев'яні бруски для фіксації коліс і пересунути під рампу.

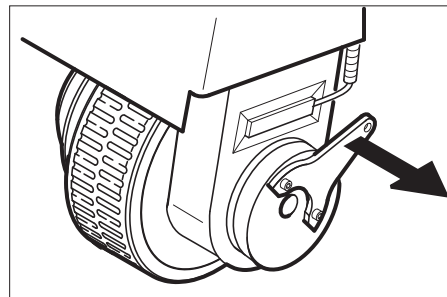
Зрушити підмітальну машину з піддону (для пристрою без вбудованого акумулятора)

⚠ НЕБЕЗПЕКА

- Небезпека травмування! Перед відпусканням стоянкового гальма варто вжити заходів проти довільного кочення пристрою. Після відпускання стоянкового гальма пристрій скатується, досягаючи швидкості, що дорівнює приблизно 4,5 км/год. Після цього електроніка гальмує пристрій.

- Забороняється відпускати стоянкове гальмо на підйомі без установки захисту від мимовільного кочення.

- Відпустите стоянкове гальмо



- Відтягнути гальмовий важіль та втримувати його в цьому положенні. У такий спосіб знімається стоянкове гальмо та апарат можна пересувати.
- Зрушити пристрій через створену рампу з піддону.

З'їхати з піддону на підмітальній машині (для пристрою з вбудованим акумулятором)

- Підключити акумулятор, див. главу "Встановлення та підключення акумулятора".
- Розблокувати кнопку аварійного вимкнення, повернувши її.
- Пусковий замок поставити в позицію "1"
- Нажати на перемикач напрямку руху й повільно перемістити прилад з рампи долилиць.
- Пусковий замок поставити в позицію "0"

Акумулятори

Вказівки з техніки безпеки щодо акумуляторів

При роботі з акумуляторами слід дотримуватися наступних попереджувальних вказівок:

| | |
|--|--|
| | Дотримуватися вказівок на акумуляторі, в інструкції з користування та у посібнику з експлуатації пристрою! |
| | Носити захист для очей! |
| | Не допускати дітей до електроліту та акумуляторів! |
| | Небезпека вибуху! |
| | Забороняється розведення відкритого вогню, іскріння, створення відкритих джерел світла та паління! |
| | Небезпека хімічних опіків! |
| | Перша допомога! |
| | Попереджувальне маркування! |
| | Утилізація! |
| | Не викидати акумулятор у контейнер для сміття! |

⚠ Обережно!

Небезпека вибуху! Не класти інструменти або подібні предмети на акумулятор, тобто на виводи полюсів, і на з'єднувальні елементи.

⚠ Обережно!

Небезпека травмування! Ніколи не торкатися до свинцевих елементів. Після робіт з акумулятором необхідно помити руки.

⚠ НЕБЕЗПЕКА

Небезпека загоряння й вибуху!

- Забороняється паління й розведення відкритого вогню.
- Приміщення, у якому заряджаються акумулятори, повинне добре провітрюватися, тому що при зарядці виділяється газ, що легко вибухає.
- Не дозволяється проводити зарядження акумуляторів під відкритим небом.

⚠ Обережно!

Небезпека хімічних опіків!

- При влученні бризків електроліту в очі або на шкіру промити великою кількістю чистої води.
- Після цього негайно звернутися до лікаря.
- Брудний одяг заправити.

Рекомендовані акумуляторні батареї, зарядні пристрої

Ми рекомендуємо використовувати наші акумулятори та зарядні пристрої, перераховані нижче.

ПОВІДОМЛЕННЯ

В КМ 90/60 R Вр Pack акумулятори та зарядний пристрій вже встановлені.

| № замовлення | Характеристика | |
|---------------------------|-----------------------------|-------|
| 6.654-124.0 ³⁾ | 180 А/ч - не обслуговується | 6 V** |

** для роботи пристрою необхідно 4 акумулятори

³⁾ Комплект в зборі (24 В/180 А/ч), включаючи з'єднальний кабель, № для замовлення 4.035-387.0

| № замовлення | Характеристика |
|--------------|--|
| 6.654-125.0 | Зарядний пристрій для акумуляторів, що не обслуговуються |

Використання акумуляторів іншого виробника

Вказівка

Право на гарантійне обслуговування зберігається тільки у випадку використання акумуляторів і зарядних пристроїв Karcher, що рекомендуються.

Вказівка

При використанні акумуляторів інших виробників слід вибирати акумулятори максимальної ємкості.

Максимальні габарити акумуляторів (окремий акумулятор)

Для роботи пристрою потрібне 4 окремих акумулятора на 6 вольт.

| Довжина | ширина | висота |
|---------|--------|--------|
| 264 mm | 190 mm | 284 mm |

Якщо в КМ 90/60 R Вр використовуються акумулятори, що не обслуговуються, слід враховувати такі обставини:

- Слід дотримуватися максимальних габаритів акумуляторів.

- при зарядці акумуляторів, що не обслуговуються, необхідно відкидати наверх кришку пристрою.
- при зарядці акумуляторів, що не обслуговуються, необхідно дотримувати приписань виробника акумулятора.

Установити і підключити акумуляторні батареї

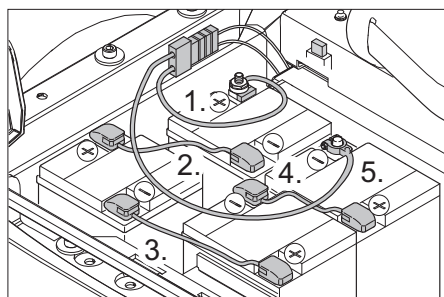
- ➔ Відкрити кришку пристрою.
- ➔ Поставити акумулятори у тримач акумулятора.
- ➔ Встановити відповідний гумовий амортизатор для кріплення акумуляторів.

⚠ Попередження

Звертайте увагу на правильні полюси.

ПОВІДОМЛЕННЯ

З'єднувальні проводи не входять в комплект поставки.



На ілюстрації зображений пристрій КМ 90/60 R Вр з додатковими вбудованими акумуляторами із зворотною полярністю, а також зарядним штепселем для зовнішніх зарядних пристроїв.

Вказівка щодо КМ 90/60 R Вр Pack:

Зарядний пристрій та блок акумуляторів заздалегідь встановлені і переплюсовані на заводі, зарядний штепсель недоступний.

- ➔ Підключити полюсний затискач (червоний кабель) до полюса (+).
- ➔ Закріпити з'єднувальні проводи на акумуляторах.
- ➔ Підключити полюсний затискач до полюса (-).

Вказівка

При виїманні акумулятора спочатку обов'язково треба від'єднати негативний полюс (-). Перевірити полюса акумулятора і затискачі на предмет достатнього захисту змазкою для полюсів.

⚠ ПОПЕРЕДЖЕННЯ

Зарядити акумуляторні батареї перед введенням пристрою в експлуатацію.

Зарядити акумулятори

⚠ Обережно!

Небезпека травмування! При роботі з акумуляторами слід дотримуватися правил техніки безпеки. Дотримуватися інструкції з експлуатації виробника зарядного пристрою.

⚠ НЕБЕЗПЕКА

Заряджати акумулятори лише з допомогою відповідного зарядного пристрою.

ПОВІДОМЛЕННЯ

Після зарядки акумуляторів від'єднувати зарядний пристрій спочатку від мережі, потім від акумуляторів.

(1) Процес зарядки КМ 90/60 R Вр Pack

⚠ Обережно!

Небезпека травмування! Зарядний пристрій можна застосовувати тільки якщо кабель живлення від електромережі не ушкоджений. Ушкоджений кабель живлення від мережі негайно замінити через виробника, сервісну службу або з допомогою кваліфікованої особи.

ПОВІДОМЛЕННЯ

Прилад серійно оснащено акумуляторними батареями, які не потребують обслуговування.

- ➔ Відкрити кришку пристрою.
- ➔ Встромити мережевий штекер зарядного пристрою в штепсельну розетку.

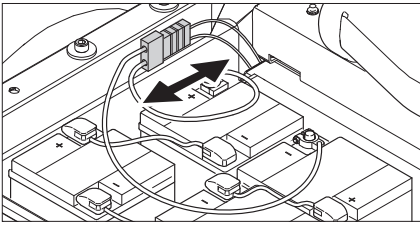
Вказівка

Зарядний пристрій регулюється електронно і завершує процес заряджання самостійно. Всі функції приладу автоматично перериваються під час процесу заряджання. При вставленій штепсельній вилці в електричну розетку індикатор зарядки акумулятора показує хід процесу зарядки:

| | |
|---------------------------------|---|
| Збій акумулятора | A=мигає жовтим кольором, B=виключений, C+D+E=червоний |
| Акумулятор заряджається | світиться жовтим |
| Акумулятор заряджений | світиться зеленим |
| Несправність зарядного пристрою | A=мигає жовтим кольором, B+E=червоний, C+D=виключений |

(2) Процес зарядки KM 90/60 R Вр

- Відкрити кришку пристрою.
- Від'єднати штекер акумулятора та приєднати зарядний кабель зарядного пристрою.



- Вставити штепсельну вилку у мережу і увімкнути зарядний пристрій.

Вказівка

Зарядні пристрої, що рекомендуються для використання, (що підходять до відповідно застосованих акумуляторів) управляються електронною системою та закінчують процес зарядки автоматично. Всі функції пристрою в ході процесу зарядки автоматично перериваються.

Акумулятори, що не обслуговуються

- За годину до закінчення процесу зарядки додати дистильованої води, слідкуйте за правильним рівнем електроліту. Акумулятори такого типу відповідно позначені.

⚠ НЕБЕЗПЕКА

Небезпека хімічних опіків! Доливання води в розряджений акумулятор може призвести до виливання електроліту. При поводженні з акумуляторним електролітом слід носити захисні окуляри та захисний одяг. Також слід дотримуватися розпоряджень, що стосуються поводження з акумуляторами!

⚠ НЕБЕЗПЕКА

Небезпека хімічних опіків!

- При влученні бризків електроліту в очі або на шкіру промити великою кількістю чистої води.
- Після цього негайно звернутися до лікаря.
- Змінити одяг.
- Брудний одяг запрати.

⚠ Попередження

Небезпека ушкодження. Для заливання в акумулятор використовувати лише дистильовану або знесолену воду (стандарт Союзу німецьких інженерів VDE 0510). Не використовувати добавки (так звані "поліпшуючі засоби"), в противному випадку втрачається право на гарантійне обслуговування.

Після процесу зарядки

- Виключити зарядний пристрій і від'єднати від мережі
- У пристроях без вбудованого зарядного пристрою: Від'єднати штекер акумулятора від зарядного кабелю та з'єднати з пристроями.

Перевірити рівень електроліту в акумуляторній батареї та відкоректувати його (тільки в акумуляторних батареях, що не потребують техобслуговування)

⚠ Попередження

В акумуляторах, у які заливається кислота, слід регулярно перевіряти рівень рідини.

- Щільність електроліту повністю зарядженого акумулятора дорівнює 1,28 кг/л при температурі 20 °C .
- Щільність електроліту частково зарядженого акумулятора дорівнює від 1,00 до 1,28 кг/л.
- У всіх елементах щільність електроліту повинна бути однаковою.
- Вигвинтити всі пробки акумуляторних елементів.
- Кислотоміром взяти проби з кожного елемента.
- Пробки електроліти вилити в ті ж самі елементи.
- При занадто низькому рівні рідини залити в елементи дистильовану воду до відмітки.
- Зарядити акумулятор.
- Загвинтити пробки акумуляторних елементів.

Введення в експлуатацію

Загальні вказівки

Електричне гальмо сповільнює швидкість пристрою аж до зупинки, якщо виконується одна з наступних умов.

- 3 педалі газу знята нога.
- Сидіння водія було покинуто більш, ніж на 1 секунду.
- Пусковий замок встановлено в у позицію "0".

Автоматичне стоянкове гальмо спрацьовує тільки в момент зупинки.

- Встановити машину, що підмітає, на рівній поверхні.
- Витягти ключ.

Перевірка перед запуском/ контроль безпеці роботи

- Перевірити рівень зарядки акумулятора.
- Перевірити бічні щітки.
- Перевірити вал, що підмітає, на зношування та наявність стрічок, що намоталися.
- Спорожнити резервуар для збору сміття.
- Перевірити тиск у шинах.
- Перевірити функціонування системи контактного вимикача сидіння.

Вказівка: Докладніше див. розділ "Догляд та технічне обслуговування".

Експлуатація

Настроїти положення сидіння водія

- Засунути всередину важіль регулювання сидіння.
- Пересунути сидіння, відпустити важіль і дати йому зафіксуватися.
- Переміщенням сидіння вперед/назад перевірити його фіксацію.

Перевірити рівень зарядки акумулятора

- **Загорівся зелений контрольний індикатор**
Акумулятор заряджений (100...40%).
- **Контрольна лампочка горить жовтим світлом**
Акумулятор розряджений до 40%-20%.
- **Контрольний індикатор мигає червоним кольором**
Акумулятор майже розряджений. Підмітання автоматично припиняється незабаром.
- **Контрольна лампочка горить червоним кольором**
Акумулятор розряджений. Підмітання автоматично припиняється (Продовження роботи поворотного агрегату можливо тільки після зарядки акумулятора).
- Перемістити прилад безпосередньо до станції зарядки, при цьому уникати підйомів.
- Зарядити акумулятор.

Перевірити стоянкове гальмо.

⚠ Обережно!

Небезпека нещасного випадку. Перед кожним використанням слід перевірити справність стоянкового гальма на рівні.

- Зайняти місце в сидінні водія.
- Розблокувати кнопку аварійного вимкнення, повернувши її.
- Пусковий замок поставити в позицію "1"
- Натиснути на перемикач напрямку руху (вперед/назад).
- Плавно нажати на ходову педаль. Гальмо повинно розблокуватися з чутним звуком, після чого пристрій повинен почати плавно котитися.
- Відпустити педаль ходу.
Якщо відпустити педаль ходу, то можна буде почути вмикання гальма.

Вказівка: Якщо вищезазвані процедури неможливо виконати, пристрій слід вивести з експлуатації та звернутися в сервісну службу.

Територія складу

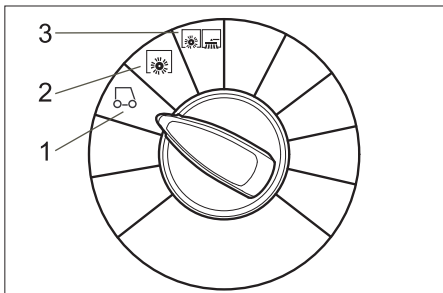
Вказівка: Максимально припустиме завантаження території складу становить 20 кг.

- Стежити за тим, щоб вантаж був надійно закріплений.

Кнопка аварійного вимкнення

- Прилад оснащений кнопкою аварійного виключення. Якщо на неї натиснути, пристрій раптово зупиниться та автоматично спрацює стоянкове гальмо.
- Щоб знову запустити пристрій, спочатку необхідно розблокувати кнопку аварійного виключення, потім швидко виключити та знову включити пусковий перемикач.

Вибрати програму



1 Рух

Під'їхати до місця роботи. Вал, що підмітає, та бічні щітки піднімаються.

2 Підмітання підмітаючим валом

Вал, що підмітає, опускається.

3 Підмітання з використанням вала, що підмітає і бічних щіток

Вал, що підмітає, і бічні щітки опускаються.

Ввімкнення пристрою

ПОВІДОМЛЕННЯ

Прилад оснащений контактною настільною сидінням. При залишенні сидіння водія апарат після затримки тривалістю близько 1,5 секунди зупиняється та відключається активована функція очищення.

- Зайняти місце на сидінні оператора.
- НЕ натискати педалі руху.
- Переставити перемикач програм на ступінь 1 (рух).
- Пусковий замок поставити в позицію "1"

Пересування на приладі

⚠ Обережно!

Небезпека нещасних випадків. Якщо функція гальмування пристрою не спрацює, необхідно діяти в такий спосіб:

- Якщо після припинення натискання на педаль руху пристрій не зупиняється на рампі нахилом в 2%, то із причин безпеки кнопка аварійного вимкнення може бути натиснута тільки, якщо до цього перед кожним включенням пристрою здійснювалася перевірка належного механічного функціонування стоянкового гальма.
- Після повної зупинки пристрою (на рівній поверхні) його слід відключити й звернутися в службу сервісного обслуговування.

- Додатково слід дотримуватися вказівок по профілактичному обслуговуванню гальм.
- Розблокувати кнопку аварійного вимкнення, повернувши її.
- Зайняти місце оператора й поставити пусковий замок в позицію "1".

Їхати вперед

- Перемикач напрямку руху перебуває в положенні "вперед".
- Плавно натиснути на педаль акселератора.

Їхати назад

⚠ НЕБЕЗПЕКА

- **Небезпека травмування!** При русі назад відсутня небезпека для третіх осіб, якщо буде потреба, провести інструктаж.
- При русі назад звучить пульсуюча сигнальна сирена.
- З міркувань безпеки швидкість пересування назад менша за швидкість пересування вперед.
- Перемикач напрямку руху перебуває в положенні "назад".
- Плавно натиснути на педаль акселератора.
Вказівка
З допомогою педалі акселератора можливо безступінчасте регулювання швидкості руху

Гальмування

- При відпусканні педалі ходу, пристрій самостійно гальмує і зупиняється.

Подолання перешкод

ОБЕРЕЖНО

- Не переїжджати через предмети або незакріплені перегороди та не зрушувати їх.
- Через нерухомі перегороди висотою до 5 см слід переїжджати повільно та обережно.
- Нерухомі перегороди висотою більше 5 см слід долати тільки з використанням відповідної рампи.

Перевантаження тягового двигуна

- У випадку перевантаження через деякий час відбувається відключення тягового двигуна. Контрольна лампочка "Перевантаження тягового двигуна" загориться червоним як тільки буде обмежено електропостачання тягового двигуна. У випадку перегріву системи керування всі приводи відключаються, за винятком звукового сигналу та пристрою чищення фільтра.
- Протягом мінімум 15 хвилин охолоджувати прилад.
- Повернути пусковий перемикач у положення "0", почекати короткий час, після чого поставити його знову в положення "1".

Підмітання

⚠ Обережно!

Небезпека травмування! При відкритому клапані для великих часток бруду вал, що підмітає, може відкидатися вперед камені й щебені. Не наражати на небезпеку людей, тварин або предмети.

ОБЕРЕЖНО

Не допускати влучення в машину пакувальних стрічок, дроту й таке інше., тому що це може привести до ушкодження механізму, що підмітає.

ОБЕРЕЖНО

Щоб уникнути ушкодження ґрунту, підмітальна машина не повинна працювати, стоячи на одному місці.

Вказівка: Для досягнення оптимального результату роботи необхідно розмірити швидкість руху з місцевими умовами.

Вказівка: Під час роботи слід регулярно видаляти вміст із резервуара для збору сміття.

Вказівка: При підмітанні поверхонь варто опускати тільки вал, що підмітає.

Вказівка: При чищенні країв слід додатково опускати бічні щітки.

Підмітання підмітаючим валом

- Переставити перемикач програм на ступінь 2. Вал, що підмітає, опускається.

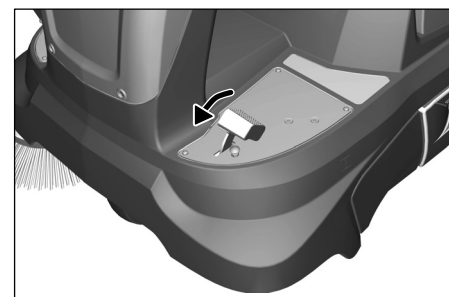
Вказівка: Вал, що підмітає, вмикається автоматично.

Підмітання з піднятою заслінкою для великих часток бруду

Вказівка: Для замітання великих предметів висотою до 50 мм, наприклад, пачки від сигарет, необхідно ненадовго підняти заслінку для великих часток бруду.

Підйом заслінки для великих часток бруду:

- Нажати вперед педаль клапана для великих часток бруду й тримати її в натиснутому положенні.



- Для опускання клапана варто відпустити педаль.

Вказівка: Оптимальна якість збирання забезпечується тільки при повністю опущеній заслінці для великих часток бруду.

Підмітання з використанням бічних щіток

- Переставити перемикач програм на ступінь 3. Бічні щітки, а також вал, що підмітає, опускаються.

Вказівка: Вал, що підмітає, і бічні щітки вимикаються автоматично.

Підмітання сухої підлоги

- Закрити клапан для чищення в сухому/вологодому режимі.

Підмітання волокнистого й сухого сміття (наприклад, сухої трави, соломи)

- Відкрити клапан для чищення в сухому/вологодому режимі.

Вказівка: У такий спосіб можна уникнути засмічування системи фільтрів.

Підмітання вологої або мокрої підлоги

- Відкрити клапан для чищення в сухому/вологодому режимі.

Вказівка: У такий спосіб фільтр буде захищено від волого.

Чистка фільтру

- Увімкнути ручне очищення фільтра:

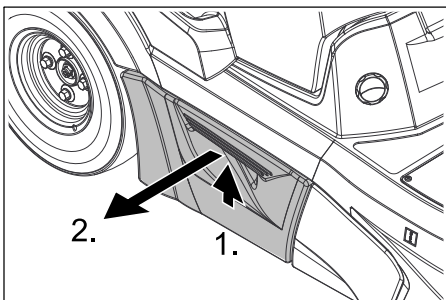


- Натиснути кнопку очищення фільтра. Фільтр очищається протягом 15 секунд.
- Час від часу перевіряти вбудований фільтр для пилу на наявність забруднень. Дуже забруднений або несправний фільтр слід замінити.

Спорожнити резервуар для сміття

Вказівка: Перш ніж відкривати і спорожнити ємність для збору сміття, слід почекати, поки не завершиться автоматичне чищення фільтра, а пил осяде.

- Злегка підняти ємність для збору сміття й вийняти її.



- Спорожнити резервуар для збору сміття.
- Вставте й заклацнути ємність для збору сміття.
- Спорожнити протилежну ємність для збору сміття.

Вимкнути пристрій

Вказівка: Після вимикання пристрою відбувається автоматичне очищення фільтру. Почекайте прибл. 2 хвилини до того, як відкрити капот пристрою.

- Переставити перемикач програм на ступінь 1 (рух). Бічні щітки й вал, що підмітає, піднімаються.

- Пусковий перемикач повернути в позицію "0" та витягти його з замка.

Вказівка

Прилад оснащений пристроєм автоматичного відключення для захисту акумулятора від розрядки. Якщо пристрій при включеному пусковому перемикачі не працює довше 30 хвилин, він відключається автоматично.

Транспортування

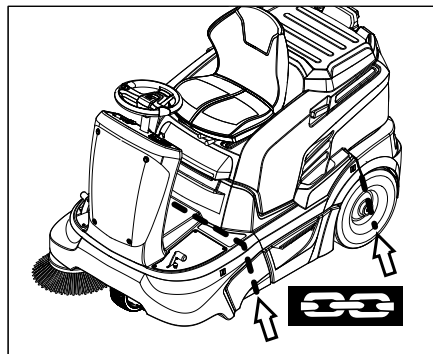
⚠ НЕБЕЗПЕКА

Небезпека отримання травм та ушкоджень! При транспортуванні слід звернути увагу на вагу пристрою.

ПОВІДОМЛЕННЯ

Дотримуватися маркування для зон кріплення на рамі підмітальної машини (символи ланцюгів). Для навантаження/вивантаження пристрій може пересуватися тільки на схилах макс. до 12%

- Пусковий перемикач повернути в позицію "0" та витягти його з замка.
- Зафіксувати апарат, підклавши під його колеса клини.
- Закріпити апарат натяжними ремнями або канатами.
- При перевезенні апарату в транспортних засобах слід враховувати місцеві діючі державні норми, направлені на захист від ковзання та перекидання.



Зберігання

⚠ НЕБЕЗПЕКА

Небезпека отримання травм та ушкоджень! При зберіганні звернути увагу на вагу пристрою.

Зберігання

Якщо машина, що підмітає не використовується протягом тривалого часу, слід дотримуватися наступних вказівок:

- Встановити машину, що підмітає, на рівній поверхні.
- Переставити перемикач програм на ступінь 1 (рух). Щоб уникнути ушкодження щетини, підняти вал, що підмітає, і бічні щітки.
- Пусковий перемикач повернути в позицію "0" та витягти його з замка.

- Вжити заходів проти мимовільного скокування машини, що підмітає.

- Почистити машину, що підмітає зсередини й зовні.

- Поставити прилад у захищеному і сухому місці.

- Від'єднати клеми акумуляторної батареї.

- Акумулятор варто зарядити, а потім слід заряджати прибл. кожні два місяці.

Догляд та технічне обслуговування

Загальні вказівки

- Перед очищенням і проведенням технічного обслуговування пристрою, заміною деталей або настроювання на інші функції, пристрій слід виключити та вийняти ключ.
- При проведенні обслуговування електричної системи слід від'єднати штекер або клеми акумулятора.
- Ремонтні роботи можуть проводитися лише авторизованими сервісними службами або спеціалістами у цій сфері, які ознайомлені з усіма важливими правилами техніки безпеки.
- Пристрої, що використовуються комерційно у відповідності до місцевих вимог, підлягають проведенню перевірки з техніки безпеки згідно VDE 0701.
- Використовуйте тільки вал, що підмітає/бічні щітки, установлені на пристрої або зазначені в посібнику з експлуатації. Використання інших валів/щіток небезпечно.

Чищення

ОБЕРЕЖНО

Небезпека ушкодження! Не дозволяється чистити пристрій з водяного шланга або струменем води під високим тиском (небезпека короткого замикання та інших пошкоджень).

Забораються використання агресивних та полірувальних засобів для чищення.

Чищення апарата зсередини

⚠ Обережно!

Небезпека травмування! Одягайте захисну маску проти пилу і захисні окуляри.

- Відкрити кришку пристрою.
- Обдути апарат повітрям під тиском.
- Очистити апарат, використовуючи для цього вологу ганчірку, просочену слабким лужним розчином.
- Закрити кришку пристрою.

Чищення апарата зовні

- Очистити апарат, використовуючи для цього вологу ганчірку, просочену слабким лужним розчином.

Періодичність технічного обслуговування

Дотримуватися вимог формуляру технічного огляду!

Вказівка: Лічильник робочих годин повідомляє про момент проведення обслуговування.

Технічне обслуговування, що здійснюється клієнтом

Вказівка: Всі роботи з технічного обслуговування з боку клієнта повинні проводитися кваліфікованим фахівцем. В разі потреби в будь-який момент можна звернутися по допомогу в спеціалізовану торговельну організацію фірми Kärcher.

Щоденне технічне обслуговування:

- Перевірити вал, що підмітає і бічні щітки на зношування й наявність стрічок, що намоталися.
- Перевірити тиск у шинах.
- Перевірити стан всіх елементів управління.

Щотижневе технічне обслуговування:

- Перевірити рівень рідини акумулятора.
- Перевірити легкість ходу рухливих частин.
- Перевірити установку й зношування ущільнювальних планок у зоні підмітання.
- Перевірити фільтр пилу й при необхідності очистити коробки фільтра.
- Перевірити функціонування системи контактного вимикача сидіння.

Кожні 100 годин роботи:

- Перевірити рівень електроліту в акумуляторі.
- Перевірити натяг, зношеність і справність приводних ременів (клиновидного ременя і круглого ременя).

Технічне обслуговування частин, що зношуються:

- Замініть ущільнювальні планки.
- Замініть вал, що підмітає.
- Замініть бічні щітки.

Вказівка: Докладніше див. розділ "Технічне обслуговування".

Технічне обслуговування, що здійснюється службою обслуговування споживачів

Вказівка: Для збереження права на гарантійне обслуговування всі роботи з технічного й профілактичного обслуговування протягом гарантійного періоду повинні проводитися вповноваженою сервісною службою фірми Kärcher відповідно до брошури по технічному обслуговуванню

Обслуговування через 5 годин роботи:

- Зробити первинну інспекцію.

Кожні 50 годин роботи

- Роботи по технічному обслуговуванню слід виконувати

відповідно до формуляру технічного огляду.

Кожні 100 годин роботи

- Роботи по технічному обслуговуванню слід виконувати відповідно до формуляру технічного огляду.

Профілактичні роботи

Загальні вказівки щодо безпеки

⚠ **Обережно!**

Небезпека травмування! Перед проведенням будь-яких робіт з технічного та профілактичного обслуговування машина повинна охолонути.

Підготовка

- Встановити машину, що підмітає, на рівній поверхні.
- Пусковий перемикач повернути в позицію "0" та витягти його з замка.
- Натиснути кнопку аварійного вимкнення.
- Залишити пристрій охолоджуватись.

Перевірка й корегування рівня рідини в акумуляторі

⚠ **Попередження**

В акумуляторах, у які заливається кислота, слід регулярно перевіряти рівень рідини.

- Вигвинтити всі пробки акумуляторних елементів.
- При занадто низькому рівні рідини залити в елементи дистильовану воду до відмітки.
- Зарядити акумулятор.
- Загвинтити пробки акумуляторних елементів.

Перевірити тиск у шинах

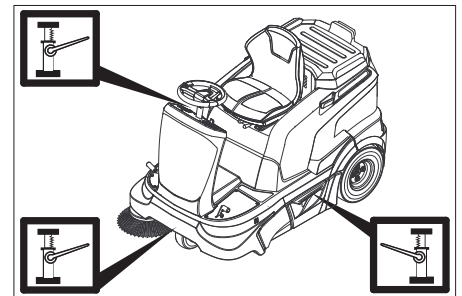
- Встановити машину, що підмітає, на рівній поверхні.
- Підключити до вентиля шини пристрій для перевірки тиску в шинах.
- Перевірити тиск у шинах, при необхідності, відкоригувати тиск. Зведення про допустимий рівень тиску в шинах див. в главі "Технічні дані".

Заміна коліс

Вказівка

Використовувати підходящий стандартний домкрат.

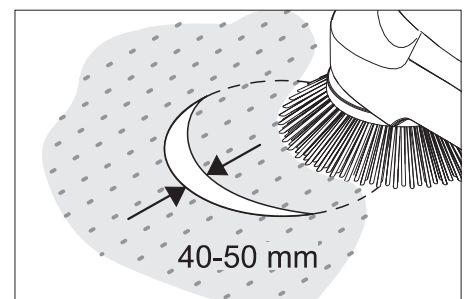
- Встановити машину, що підмітає, на рівній поверхні.
- Пусковий перемикач повернути в позицію "0" та витягти його з замка.
- Перевірити стабільність ґрунту. Вжити заходів проти мимовільного скочування пристрою.
- Злегка підняти на відповідному місці ємність для збору сміття й вийняти її.



- Поставити домкрат відповідній точці для переднього або заднього колеса.
- За допомогою відповідного інструменту ослабити колісні гайки/ колісні болти прибіл. на 1 зворот.
- Підняти пристрій за допомогою домкрата.
- Вигвинтити та вийняти колісні гайки/ колісні болти.
- Зняти колесо.
- Ремонт пошкоджених коліс проводить тільки в спеціалізованому сервісі.
- Встановити колесо, закрутити колісні гайки/колісні болти до упору і злегка затягнути.
- Опустити пристрій за допомогою домкрата.
- Затягнути колісні гайки/ колісні болти з необхідним крутильним моментом. Момент затягування 120 Нм
- Вставте й заклацнути ємність для збору сміття.

Перевірити профіль підмітання для бічних щіток.

- Перевірити тиск у шинах.
- Підняти бічні щітки.
- Поставити машину, що підмітає, на рівну гладку підлогу, покриту видимим шаром пилу або мела.
- Опустити бічні щітки й дати їм можливість обертатися протягом деякого часу.
- Підняти бічні щітки.
- Дати пристрою задній хід.
- Встановити машину, що підмітає, на рівній поверхні.
- Перевірити площину підмітання.



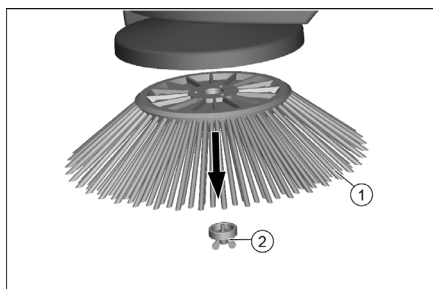
Ширина профілю підмітання повинна становити від 40 до 50 мм.

Вказівка

Завдяки плаваючому кріпленню бічної щітки рівень профілю підмітання коректується автоматично в міру зношування щетини. При занадто сильному зношуванні бічну щітку варто замінити.

Заміна бічних щіток

- Встановити машину, що підмітає, на рівній поверхні.
- Переставити перемикач програм на ступінь 1 (рух). Бічні щітки піднімуться.
- Пусковий перемикач повернути в позицію "0" та витягти його з замка.



- 1 Бічна щітка
 - 2 Смушковий гвинт (кріплення)
- Вигвинтити смушковий гвинт на нижній стороні і зняти бічну щітку вниз.
 - За необхідності очистити кріплення.
 - Встановити нову бічну щітку (слідкувати за правильністю кріплення) і закріпити смушковим гвинтом.

Перевірити вал, що підмітає

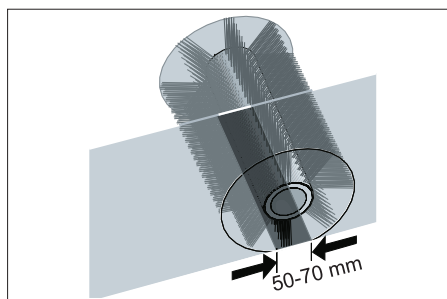
- Встановити машину, що підмітає, на рівній поверхні.
- Переставити перемикач програм на ступінь 1 (рух). Вал, що підмітає, піднімається.
- Пусковий перемикач повернути в позицію "0" та витягти його з замка.
- Заблокувати пристрій клином, щоб уникнути мимовільного кочення.
- Видалити з вала, що підмітає, стрічки й мотузки, що намоталися.

Перевірити профіль підмітання для вала, що підмітає

ПОВІДОМЛЕННЯ

Завдяки плаваючому кріпленню вала, що підмітає, рівень профілю підмітання коректується автоматично в міру зношування щетини. При занадто сильному зношуванні вала, що підмітає, варто замінити.

- Переставити перемикач програм на ступінь 1 (рух). Вал, що підмітає, і бічні щітки піднімаються.
- Поставити машину, що підмітає, на рівну гладку підлогу, покриту видимим шаром пилу або мела.
- Переставити перемикач програм на ступінь 2. Підмітальний вал опускається. Плавнo натиснути на педаль руху та ненадовго розгорнути підмітальний вал.
- Підняти вал, що підмітає.
- Нажати на педаль для підйому клапана для великих часток бруду й тримати педаль натиснутою.
- Дати пристрою задній хід.

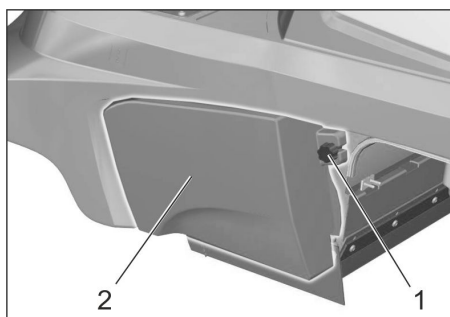


Профіль підмітання має вигляд рівномірного прямокутника шириною від 50 до 70 мм.

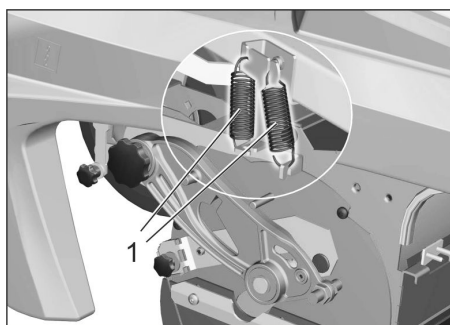
Заміна вала, що підмітає

Заміна стає необхідною, якщо внаслідок зношування щіток якість підмітання помітно погіршується.

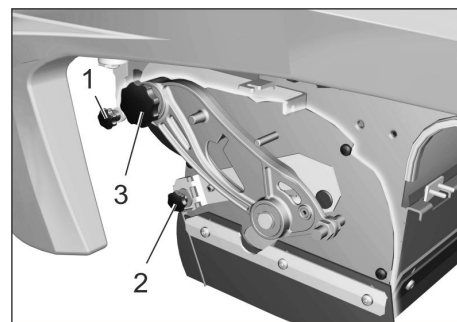
- Встановити машину, що підмітає, на рівній поверхні.
- Переставити перемикач програм на ступінь 1 (рух). Вал, що підмітає, піднімається.
- Ключ запалювання повернути в позицію "0" і витягнути його з замка.
- Заблокувати пристрій клином, щоб уникнути мимовільного кочення.
- Злегка підняти з лівої сторони емність для збору сміття й вийняти її.



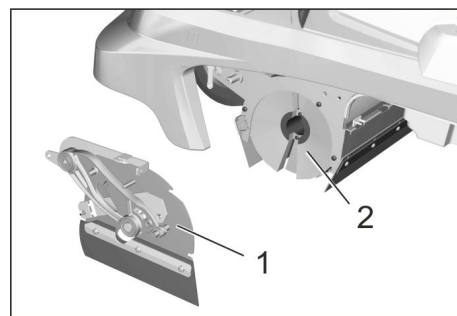
- 1 Гвинт
 - 2 Бокові панелі
- Послабити кріпильний гвинт на лівій бічній панелі.
 - Зняти бічну панель.



- 1 Пружина
- Відчепити натяжні пружини.

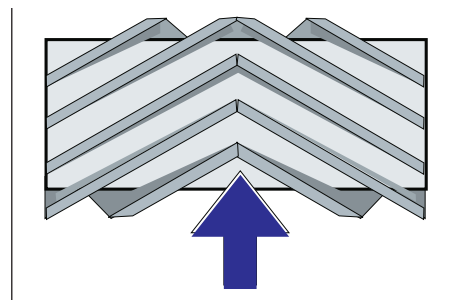


- 1 Кріпильний гвинт мембранного механізму вакуумного регулятора
 - 2 Кріпильна гайка клапана для великих часток бруду.
 - 3 Гвинт балансира вала, що підмітає
- Вигвинтити кріпильний гвинт мембранного механізму вакуумного регулятора та відпустити важіль.
 - Вигвинтити кріпильну гайку заслінки для великих часток бруду й вийняти її.
 - Вигвинтити гвинти балансира вала, що підмітає.



- 1 Кожух
 - 2 Вал, що підмітає.
- Перемістити вліво заслінку вала, що підмітає, і зняти її.
 - Витягнути вал, що підмітає.
 - Помістити новий вал, що підмітає, у коробку вала, що підмітає, і надягти його на цапфу приводу.

Вказівка: При установці нового вала, що підмітає, звернути увагу на положення щетини

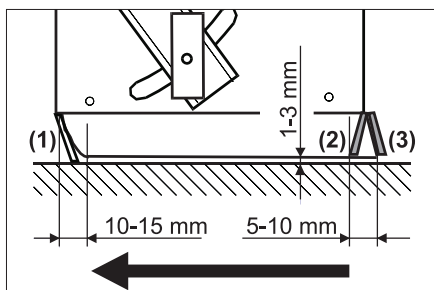


Розташування вала, що підмітає при установці по напрямку руху

- Встановити заслінку вала, що підмітає.
- Установити кріпильні гвинти й гайки.
- Вставити натяжні пружини.
- Закріпити бічну панель.
- Вставити й заклацнути сміттєві баки по обидві сторони.

Установка й заміна ущільнювальних планок

- Встановити машину, що підмітає, на рівній поверхні.
- Переставити перемикач програм на ступінь 1 (рух). Вал, що підмітає, піднімається.
- Пусковий перемикач повернути в позицію "0" та витягти його з замка.
- Натиснути кнопку аварійного вимкнення.
- Заблокувати пристрій клином, щоб уникнути мимовільного кочення.
- Злегка підняти з обох сторін ємність для збору сміття й вийняти її.
- Послабити кріпильні гвинти бічних панелей по обидві сторони.
- Зняти бічні панелі.
- **Передня ущільнювальна планка**
- Трохи послабити кріпильні гайки передньої ущільнювальної планки (1), для заміни - вигвинтити.
- Прикріпити нову ущільнювальну планку, не затягуючи поки гайки.



- Відкоригувати ущільнювальну планку.
- Відрегулювати висоту ущільнювальної планки над поверхнею землі таким чином, щоб вона опускалася з рухом по інерції 10-15 мм назад.
- Затягти гайки.
- **Гумова планка**
- При зношуванні планку необхідно замінити.
- Відгвинтити кріпильні гайки гумової планки (2).
- Установити нову гумову планку.
- **Задня ущільнювальна планка**
- Відрегулювати висоту ущільнювальної планки над поверхнею землі таким чином, щоб вона опускалася з рухом по інерції 5-10 мм назад.
- При зношуванні планку необхідно замінити.
- Відгвинтити кріпильні гайки задньої ущільнювальної планки (3).
- Установити нову ущільнювальну планку.
- **Бічні ущільнювальні планки**
- Трохи послабити кріпильні гайки бічної ущільнювальної планки, для заміни - вигвинтити.
- Прикріпити нову ущільнювальну планку, не затягуючи поки гайки.

- Для настроювання відстані до підлоги використовувати підкладки товщиною 1-3 мм.
- Відкоригувати ущільнювальну планку.
- Затягти гайки.
- Закріпити бічні панелі.
- Вставити й заклацнути сміттєві баки по обидві сторони.

Заміна пилового фільтра

⚠ ПОПЕРЕДЖЕННЯ

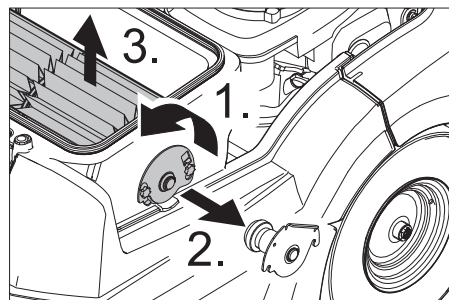
Небезпека для здоров'я!

- До початку заміни пилового фільтра видалити вміст із резервуара для збору сміття. При роботі з фільтрувальною установкою носити маску для захисту від пилу. Дотримуйте приписань по техніці безпеки відносно обігу із дрібним пилом.

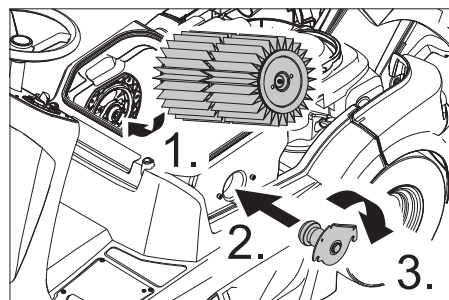
ОБЕРЕЖНО

Небезпека пошкодження!

- Пиловий фільтр промивати не потрібно.
- Пусковий перемикач повернути в позицію "0" та витягти його з замка.
- Натиснути кнопку аварійного вимкнення.
- Відкрити кришку пристрою.



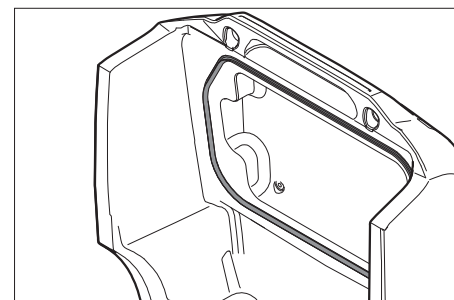
- Послабити гвинти.
- Нажати нагору кріплення фільтра й зняти.
- Вийняти пластинчастий фільтр.
- Встановіть новий фільтр.



- З боку приводу дати можливість загарбному пристрою зафіксуватися в отворах.
- Вставити кріплення фільтра й нажати долілиць.
- Затягнути гвинти.

Вказівка: При установці нового фільтра стежити за тим, щоб пластини не були ушкоджені.

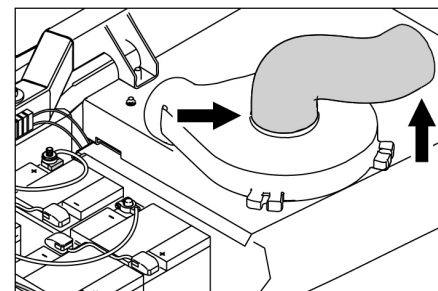
Заміна прокладки фільтрувальної коробки



- Вийняти прокладку фільтрувальної коробки з канавки в кришці пристрою.
- Вставити нову прокладку.

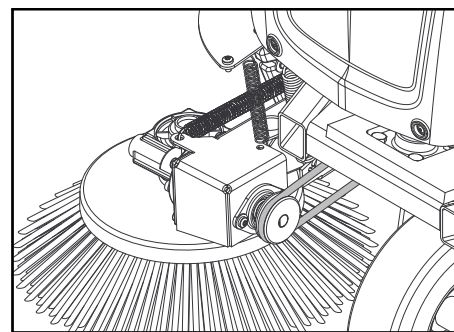
Перевірити всмоктувальний вентилятор

- Перевірити шланг вентилятора на герметичність.

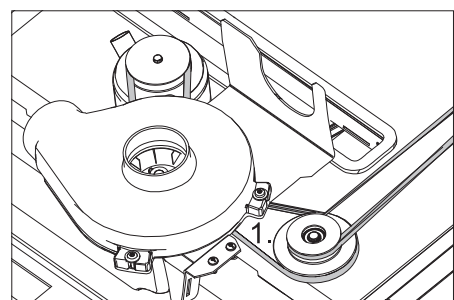


Перевірка приводних ременів

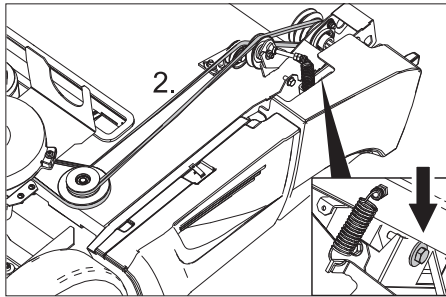
- Пусковий перемикач повернути в позицію "0" та витягти його з замка.
- Натиснути кнопку аварійного вимкнення.
- Відкрити кришку пристрою.



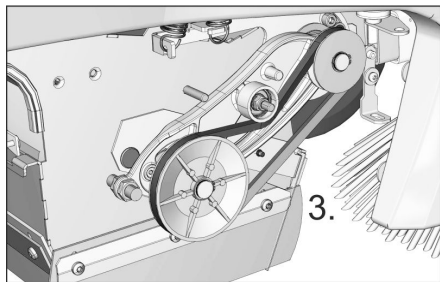
- Перевірити натяг і зношування круглого ременя бічних щіток, а також наявність у них ушкоджень.



- Перевірити натяг та зношування приводних ременів підмітального вала, а також наявність у них пошкоджень.



→ Перевірити натяг та зношування приводних ременів підмітального вала, а також наявність у них пошкоджень.

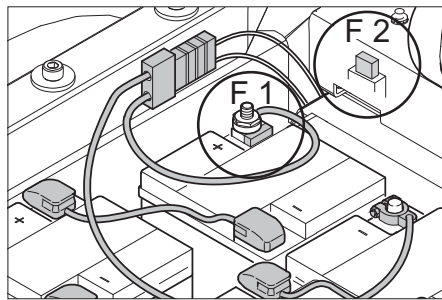


→ Перевірити натяг та зношування приводних ременів підмітального вала, а також наявність у них пошкоджень.

→ Якщо буде потреба затягти клинові ремені біля гвинта.

Замінити запобіжник

→ Несправний запобіжник замінити.



| | | |
|-----|--|-------|
| F 1 | Головний запобіжник Запобіжник на полюсі акумулятора | 150 A |
| F 2 | Автомобільний плоский запобіжник Вакуумний насос | 3 A |
| F 5 | Автомобільний плоский запобіжник Проблисковий маячок (опція) Вказівка: Цей запобіжник знаходиться під передньою панеллю з лівого боку | 7,5 A |

■ Запобіжник полюсів

ПОВІДОМЛЕННЯ

Заміну несправного запобіжника полюсів може робити тільки служба сервісного обслуговування Kärcher або

уповноважений спеціаліст. У випадку несправності даного запобіжника необхідно перевірити умови експлуатації та всю систему керування.

■ Запобіжник проблискового маячка (опція)

Якщо необхідно замінити запобіжник, то варто зняти передню панель.

→ Відкрутити гвинти передньої панелі.

→ Зняти фронтальну обшивку.

→ Несправний запобіжник замінити.

Допомога у випадку неполадок

| Несправність | Усунення |
|--|---|
| Апарат не рухається | <p>Зайняти місце на сидінні оператора, система контактного вимикача сидіння активується.</p> <p>Розблокувати кнопку аварійного вимикання</p> <p>Вставити акумуляторний штекер (KM 90/60 R Вр)</p> <p>Пусковий замок поставити в позицію "1"</p> <p>Перевірити запобіжник F1, при необхідності замінити в сервісному центрі Kärcher.</p> <p>Перевірити рівень зарядки акумулятора. У разі необхідності зарядіть акумулятор.</p> <p>Звернутися в сервісну службу Kärcher</p> |
| Апарат не підмітає належним чином | <p>Перевірити зношеність вала, що підмітає, і бічних щіток, при необхідності замінити</p> <p>Перевірити функціонування заслінки для великих часток бруду.</p> <p>Перевірити зношеність ущільнювальних планок, при необхідності, відрегулювати або замінити</p> <p>Перевірити ремені поворотного приводу.</p> <p>Звернутися в сервісну службу Kärcher</p> |
| Апарат сильно порошить Недостатня потужність всмоктування | <p>Видалити вміст із резервуара для збору сміття</p> <p>Перевірити шланги вентилятора на герметичність.</p> <p>Очистити й перевірити фільтр пилу, при необхідності замінити. Пиловий фільтр промивати не потрібно.</p> <p>Перевірити правильність розташування фільтру для пилу.</p> <p>Закрити клапан для чищення в сухому/вологому режимі.</p> <p>Перевірити зношеність ущільнювальних планок, при необхідності, відрегулювати або замінити</p> <p>Звернутися в сервісну службу Kärcher</p> |
| Опускання бічних щіток або підмітального вала, не працює | <p>Перевірити запобіжник F2, при необхідності замінити</p> <p>Звернутися в сервісну службу Kärcher</p> |
| Вал, що підмітає, не обертається | <p>Переставити перемикач програм на ступінь 2 або 3.</p> <p>Видалити з вала, що підмітає, стрічки й мотузки, що намоталися</p> <p>Перевірити натяг клиноподібних ременів</p> <p>Звернутися в сервісну службу Kärcher</p> |
| Буде показаний код помилки | <p>Пристрій повністю знеструмити та знову включити.</p> <p>При повторній появі коду помилки звернутись до сервісної служби Kärcher.</p> |

Код помилки

| Контрольна лампочка "Тех. обслуговування" | Контрольна лампочка "Стан заряду акумулятора" | Контрольна лампочка "Перевантаження пристрою очищення фільтра" | Контрольна лампочка "Перевантаження тягового двигуна" | Контрольна лампочка "Перевантаження підмітального вала" | Значення |
|---|---|--|---|---|--|
| жовтий | зелений/ жовтий/ червоний | червоний | червоний | червоний | |
| блимає | -- | -- | -- | x | Кнопка аварійного вимикання натиснута |
| блимає | -- | -- | x | -- | Перегрів плати |
| блимає | -- | -- | x | x | Зміна напруги акумулятора |
| блимає | -- | x | -- | -- | Педаль руху несправна |
| блимає | -- | x | -- | x | Обрив проводу, електричний споживач |
| блимає | -- | x | x | -- | Коротке замикання, електричний споживач |
| блимає | -- | x | x | x | Збій при зарядці |
| блимає | x | -- | -- | -- | Робочий модуль несправний |
| блимає | x | -- | -- | x | Вбудований зарядний пристрій несправний |
| блимає | x | -- | x | -- | Загальний запобіжник не вимикається |
| ВИКЛ | без значення | x | -- | -- | Перевантаження пристрою очищення фільтра |
| ВИКЛ | без значення | -- | x | -- | Перевантаження тягового двигуна |
| ВИКЛ | без значення | -- | -- | x | Перевантаження підмітального вала |

Технічні характеристики

| | | KM 90/60 R Vp | KM 90/60 R Vp Pack |
|---|-------------------|---|---|
| Характеристики приладу | | | |
| Довжина x ширина x висота | mm | 1635 x 980 x 1260 | 1635 x 980 x 1260 |
| Вага тари | kg | 200 | 330 |
| Транспортна вага | kg | 275 | 405 |
| Допустима загальна вага | kg | 530 | 530 |
| Швидкість руху | km/h | 6 | 6 |
| Швидкість підмітання | km/h | 6 | 6 |
| Здатність підйому в гору (макс.) | % | 12 | 12 |
| Діаметр вала, що підмітає | mm | 250 | 250 |
| Ширина вала, що підмітає | mm | 615 | 615 |
| Діаметр бічних щіток | mm | 410 | 410 |
| Оброблювана поверхня, без бічних щіток | m ² /h | 3690 | 3690 |
| Оброблювана поверхня, з 1 бічною щіткою | m ² /h | 5400 | 5400 |
| Оброблювана поверхня, з 2 бічними щітками | m ² /h | 7110 | 7110 |
| Робоча ширина, без бічних щіток | mm | 615 | 615 |
| Робоча ширина, з 1 бічною щіткою | mm | 900 | 900 |
| Робоча ширина, з 2 бічними щітками | mm | 1185 | 1185 |
| Місткість ємності для збору сміття | l | 60 | 60 |
| Тип захисту, краплезахисний | -- | IPX 3 | IPX 3 |
| Двигуни | | | |
| – Тяговий двигун | | | |
| Тип | -- | Двигун послідовного збудження для руху вперед/назад | Двигун послідовного збудження для руху вперед/назад |
| Конструкція | -- | Двигун, установлений у маточині переднього колеса | Двигун, установлений у маточині переднього колеса |
| Напруга | V | 24 | 24 |
| Номинальний струм | A | 40 | 40 |
| Номинальна потужність (механічна) | W | 600 | 600 |
| Ступінь захисту | -- | IP 54 | IP 54 |

| | | | |
|--|------------------|--|--|
| Число обертів | 1/min | KM 90/60 R Вр безступінчато | KM 90/60 R Вр Pack безступінчато |
| – Поворотний агрегат та вентилятор | | | |
| Тип | -- | Двигун постійного струму на постійних магнітах | Двигун постійного струму на постійних магнітах |
| Конструкція | -- | B14 | B14 |
| Напруга | V | 24 | 24 |
| Номинальний струм | A | 33 | 33 |
| Номинальна потужність (механічна) | W | 600 | 600 |
| Ступінь захисту | -- | IP 20 | IP 20 |
| Число обертів | 1/min | 3600 | 3600 |
| Акумуляторна батарея | | | |
| Тип | -- | -- | 6V 6iV 180 DTP |
| Кількість | -- | -- | 4 |
| Продуктивність | Ah | -- | 180 |
| Час зарядки порожньої акумуляторної батареї | h | -- | 10...15 |
| Тривалість роботи після багаторазової зарядки | h | -- | ca. 2,5 |
| Зарядний пристрій | | | |
| Номинальна напруга | V~ | -- | 230 |
| Вихідна напруга | V | -- | 24 |
| Вихідний струм | A | -- | 27 |
| Запобіжники | | | |
| Запобіжник (F1) Головний запобіжник | A | 150 | 150 |
| Запобіжник (F2) Вакуумний насос | A | 3 | 3 |
| Колеса | | | |
| Розмір позаду | -- | 4.00-8 6PR | 4.00-8 6PR |
| Тиск повітря, позаду | bar | 4,25 | 4,25 |
| Гальма | | | |
| Робочі гальма, стояночні гальма | -- | електронний | електронний |
| Система фільтрування і всмоктування | | | |
| Система фільтрування й всмоктування | m ² | 4,0 | 4,0 |
| Застосовувана категорія фільтра для безпечного для здоров'я пилу | -- | M | M |
| Номинальний нижній тиск, система всмоктування | mbar | 8 | 8 |
| Номинальний об'єм потоку, система всмоктування | l/s | 41 | 41 |
| Умови навколишнього середовища | | | |
| Температура | °C | +5...+45 | +5...+45 |
| Вологість повітря, без утворення роси | % | 0 - 90 | 0 - 90 |
| Значення встановлене згідно EN 60335-2-72 | | | |
| Рівень шуму | | | |
| Рівень шуму L _{рА} | dB(A) | 69 | 69 |
| Небезпека K _{рА} | dB(A) | 2 | 2 |
| Рівень потужності шуму L _{WA} + небезпека K _{WA} | dB(A) | 87 | 87 |
| Вібрація пристрою | | | |
| Значення вібрації рука-плече | m/s ² | <2,5 | <2,5 |
| Сидіння | m/s ² | <0,5 | <0,5 |
| Небезпека K | m/s ² | 0,2 | 0,2 |

Заява при відповідність Європейського співтовариства

Цим ми повідомляємо, що нижче зазначена машина на основі своєї конструкції та конструктивного виконання, а також у випущеної у продаж моделі, відповідає спеціальним основним вимогам щодо безпеки та захисту здоров'я представлених нижче директив ЄС. У випадку неузгодженої з нами зміни машини ця заява втрачає свою силу.

Продукт: Машина для підмітання
Тип: 1.047-xxx

Відповідна директива ЄС
2006/42/ЄС (+2009/127/ЄС)

2014/30/ЄС

2000/14/ЄС

2014/53/EU (TCU)

Прикладні гармонізуючі норми

EN 60335-1

EN 60335-2-29

EN 60335-2-72

EN 55012: 2007 + A1: 2009

EN 55014-1:2006 + A1: 2009 + A2:2011

EN 55014-2: 1997+A1: 2001+A2: 2008

EN 61000-3-2: 2014

EN 61000-3-3: 2013

EN 61000-6-2: 2005

(TCU)

EN 300 328 V2.2.2

EN 300 330 V2.1.1

EN 300 440 V2.1.1

EN 301 511 V12.5.1

Запропоновані національні норми

**Застосований метод оцінки
відповідності**

2000/14/ЄС: Доповнення V

Рівень потужності дБ(A)

Вимірний: 85

Гарантовані 87

й:

Особи, що нижче підписалися, діють від імені та за довіреністю керівництва.


H. Jenner
Chairman of the Board of Management


S. Reiser
Director Regulatory Affairs & Certification

Уповноважений співробітник по веденню
документообігу:

S. Reiser

Alfred Kärcher SE & Co. KG
Alfred-Kärcher-Straße 28-40
71364 Winnenden (Germany)
Tel.: +49 7195 14-0
Fax: +49 7195 14-2212

Winnenden, 2021/02/01

Акcesуари

| | |
|---|--------------------|
| Бічна щітка, стандартна | 6.906-132.0 |
| Для очищення внутрішніх та зовнішніх поверхонь. | |
| Бічна щітка, тверда | 6.905-625.0 |
| Для видалення в'їдавшихся забруднень на відкритому повітрі, вологостійка. | |
| Бічна щітка, м'яка | 6.905-626.0 |
| Спеціально для підмітання дрібнодисперсного пилу на гладких підлогах. | |
| Вал, що підмітає, стандартний | 4.762-430.0 |
| Зносо- і вологостійка. Універсальна насадка для чищення зсередини й зовні. | |
| Вал, що підмітає, м'який | 4.762-442.0 |
| З натуральною щетиною спеціально для збирання тонкого пилу на гладких підлогах усередині приміщень. Не є вологостійкою, не призначена для абразивних поверхонь. | |
| Вал, що підмітає, жорсткий | 4.762-443.0 |
| Для видалення в'їдавшихся забруднень на відкритому повітрі, вологостійка. | |
| Пиловий фільтр | 6.414-576.0 |
| Вал, що підмітає, антистатичний | 4.762-441.0 |
| Монтажний комплект, масивні шини | 2.641-129.0 |
| Монтажний комплект, ліва бічна щітка | 2.644-268.0 |
| Монтажний комплект, проблисковий маячок | 2.643-887.0 |
| Набор тримачів щіток Homebase | 4.035-523.0 |
| Набор щипців для захвату крупного сміття Homebase | 4.035-524.0 |

| KM 90/60 R Bp Pack | KM 90/60 R Bp | | | الظروف البيئية |
|---|---------------|------------------|--|--|
| +5...+45 | +5...+45 | °C | | درجة الحرارة |
| 0 - 90 | 0 - 90 | % | | الرطوبة، غير مندية |
| تم احتساب القيم وفقاً للمواصفة الأوروبية EN 60335-2-72 | | | | |
| انبعاث الضوضاء | | | | |
| 69 | 69 | dB(A) | | مستوى ضغط الصوت L_{pA} |
| 2 | 2 | dB(A) | | الشك K_{pA} |
| 87 | 87 | dB(A) | | مستوى قدرة الصوت L_{WA} + الشك K_{WA} |
| اهتزازات الجهاز | | | | |
| <2.5 | <2.5 | m/s ² | | قيمة اهتزاز الذراع اليدوي القيمة الكلية للاهتزاز |
| <0.5 | <0.5 | m/s ² | | المقعد |
| 0,2 | 0,2 | m/s ² | | الشك K |

الملحقات التكميلية

| | |
|--|--|
| 6.906-132.0 | المكنسة الجانبية، معيارية |
| لتنظيف الأسطح الداخلية والخارجية. | |
| 6.905-625.0 | مكنسة كهربائية، صلبة |
| لإزالة الاتساخات المتلصقة بشدة في النطاقات الخارجية، مقاومة للبلل | |
| 6.905-626.0 | مكنسة جانبية، ناعمة |
| خاصة بكنس الغبار الناعم على الأسطح الملساء. | |
| 4.762-430.0 | بكرة كنس، معيارية |
| مقاومة للتآكل والبلل. شعر خشن عام للتنظيف الداخلي والخارجي. | |
| 4.762-442.0 | بكرة كنس، ناعمة |
| مزودة بشعر طبيعي خصيصاً من أجل كنس الغبار الناعم على الأرضيات الزلقة في النطاقات الداخلية. غير مقاومة للبلل، غير مخصصة للأسطح الكاشطة. | |
| 4.762-443.0 | بكرة كنس، صلبة |
| لإزالة الاتساخات المتلصقة بشدة في النطاقات الخارجية، مقاومة للبلل | |
| 6.414-576.0 | فلتر الأتربة |
| 4.762-441.0 | أسطوانة الكنس، مضادة للشحنات الإستاتيكية |
| 2.641-129.0 | طقم تركيب الإطارات المطاطية بالكامل |
| 2.644-268.0 | طقم تركيب المكنسة الجانبية يساراً |
| 2.643-887.0 | طقم تركيب مصباح التمييز الدوار |
| 4.035-523.0 | طقم حامل المكنسة Homebase |
| 4.035-524.0 | طقم كامشة الأوساخ الخشنة Homebase |

البيانات الفنية

| KM 90/60 R Bp Pack | KM 90/60 R Bp | | |
|---|---|-------------------|--|
| بيانات الجهاز | | | |
| 1635 × 980 × 1260 | 1635 × 980 × 1260 | mm | الطول × العرض × الارتفاع |
| 330 | 200 | kg | وزن العربة وهي فارغة |
| 405 | 275 | kg | وزن العربة أثناء النقل |
| 530 | 530 | kg | الوزن الإجمالي المسموح به |
| 6 | 6 | km/h | سرعة السير |
| 6 | 6 | km/h | سرعة الكنس |
| 12 | 12 | % | القدرة على صعود المرتفعات (الحد الأقصى) |
| 250 | 250 | mm | قطر بكرة الكنس |
| 615 | 615 | mm | عرض بكرة الكنس |
| 410 | 410 | mm | قطر المكبسة الجانبية |
| 3690 | 3690 | m ² /h | مساحة التنظيف دون الاستعانة بالمكبسة الجانبية |
| 5400 | 5400 | m ² /h | مساحة التنظيف باستخدام مكبسة جانبية واحدة |
| 7110 | 7110 | m ² /h | السعة المساحية مع مكبستين جانبيين |
| 615 | 615 | mm | عرض التشغيل بدون مكانس جانبية |
| 900 | 900 | mm | عرض التشغيل مع مكبسة جانبية واحدة |
| 1185 | 1185 | mm | عرض التشغيل مع مكبستين جانبيين |
| 60 | 60 | l | سعة خزان القمامة |
| IPX 3 | IPX 3 | -- | فئة الحماية، حماية ضد رذاذ الماء |
| المحركات | | | |
| - محرك الإدارة | | | |
| | | -- | الطراز |
| محرك توالي للسير إلى الأمام والخلف | محرك توالي للسير إلى الأمام والخلف | -- | التصميم |
| محرك صرة عجلة في العجلة الأمامية | محرك صرة عجلة في العجلة الأمامية | -- | الجهد الكهربائي |
| 24 | 24 | V | التيار الاسمي |
| 40 | 40 | A | القدرة الاسمية (ميكانيكياً) |
| 600 | 600 | W | نوع الحماية |
| IP 54 | IP 54 | -- | عدد اللفات |
| مستمر | مستمر | 1/min | |
| - أجهزة الكنس والمروحة | | | |
| | | -- | الطراز |
| محرك مغناطيسي دائم الحركة ذو تيار مستمر | محرك مغناطيسي دائم الحركة ذو تيار مستمر | -- | التصميم |
| B14 | B14 | -- | الجهد الكهربائي |
| 24 | 24 | V | التيار الاسمي |
| 33 | 33 | A | القدرة الاسمية (ميكانيكياً) |
| 600 | 600 | W | نوع الحماية |
| IP 20 | IP 20 | -- | عدد اللفات |
| 3600 | 3600 | 1/min | |
| البطارية | | | |
| | | -- | الطراز |
| 6V 6iV 180 DTP | -- | -- | العدد |
| 4 | -- | -- | السعة |
| 180 | -- | Ah | مدة الشحن عندما تكون البطارية فارغة الشحنة بالكامل |
| 10...15 | -- | h | مدة التشغيل بعد الشحن المتكرر |
| حوالي 2.5 | -- | h | |
| جهاز الشحن | | | |
| 230 | -- | V~ | الجهد الكهربائي |
| 24 | -- | V | جهد الخرج |
| 27 | -- | A | تيار الخرج |
| المصاهر | | | |
| 150 | 150 | A | الفيوز (F1) الفيوز الرئيسي |
| 3 | 3 | A | الفيوز (F2) المضخة الخوانية |
| الإطارات | | | |
| 4.00-8 6PR | 4.00-8 6PR | -- | المقاس في الخلف |
| 4,25 | 4,25 | bar | ضغط الهواء في الخلف |
| الفرامل | | | |
| إلكترونية | إلكترونية | -- | المكبج الرئيسي، مكبج الإيقاف |
| نظام الفلتر والشفط | | | |
| 4,0 | 4.0 | m ² | سطح الفلتر الخاص بفلتر الأتربة الناعمة |
| M | M | -- | فئة استعمال فلتر الأتربة غيرالضارة بالصحة |
| 8 | 8 | mbar | التفريغ الاسمي لنظام الشفط |
| 41 | 41 | l/s | معدل الدفق الحجمي لنظام الشفط |

المساعدة عند حدوث أعطال

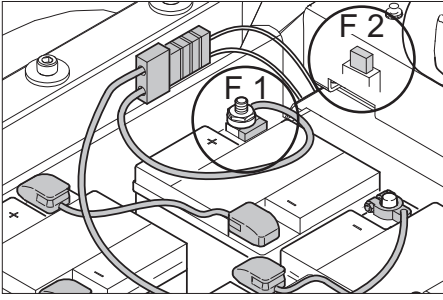
| العطل | التغلب على العطل |
|--|--|
| الجهاز لا يتحرك | اجلس على مقعد السائق، فيتم تفعيل مفتاح تلامس المقعد. |
| | قم بتحرير زر الطوارئ. |
| | إدخال قابس البطارية (KM 90/60 R Bp) |
| | اضبط مفتاح إدارة المحرك على الوضع "1". |
| الجهاز يقوم بالكس بطريقة غير صحيحة | افحص الفيوز F1، وعند الضرورة قم بتغييره لدى خدمة عملاء Kärcher |
| | قم بفحص البطارية من حيث حالة الشحن. |
| | شحن البطارية عند اللزوم. |
| | قم بإبلاغ مركز خدمة عملاء كيرشر. |
| خروج غبار من الجهاز عدم كفاية الشفط | افحص بكرة الكس والمكنسة الجانبية من حيث التآكل، وقم بتغييرها عند اللزوم. |
| | راجع الأداء الوظيفي لغطاء وحدة الاتساخات الخشنة |
| | افحص أشرطة الأحكام من حيث التآكل، وعند اللزوم قم بضبطها أو تغييرها. |
| | قم بفحص السير الخاص بمحرك الكس. |
| وظيفة خفض المكنسة الجانبية ووظيفة خفض أسطوانة الكس لا تعمل | قم بإبلاغ مركز خدمة عملاء كيرشر. |
| | قم بتفريغ خزان القمامة. |
| | افحص الخراطية الموجودة بمروحة الشفط من حيث الأحكام. |
| | قم بتنظيف فلتر الأتربة وافحصه، واستبدله إذا لزم الأمر. |
| بكرة الكس لا تدور | تأكد من وضع فلتر الغبار بصورة صحيحة. |
| | أغلق غطاء وحدة القمامة المبتلة/الجافة. |
| | افحص أشرطة الأحكام من حيث التآكل، وعند اللزوم قم بضبطها أو تغييرها. |
| | قم بإبلاغ مركز خدمة عملاء كيرشر. |
| سماع صوت طرقة متكرر يتم عرض رمز الخطأ | فحص الفيوز F2، وتغييره عند الضرورة |
| | قم بإبلاغ مركز خدمة عملاء كيرشر. |
| | اضبط مفتاح البرامج على الدرجة 2 أو 3. |
| | انزع الأشرطة أو الخيوط من بكرة الكس. |
| يتم عرض رمز الخطأ | افحص شد سير المروحة. |
| | قم بإبلاغ مركز خدمة عملاء كيرشر. |
| | الجهاز تمام، وحدة تنظيف الفلتر الأوتوماتيكية تعمل |
| | قم بإيقاف الجهاز تماماً وإعادة تشغيله. |
| | عند تكرار ظهور أكواد خاطئة، قم بإعلام خدمة العملاء التابعة لـ Kärcher. |

رمز الخطأ

| المعنى | لمبة الكترول - الحمل الزائد لأسطوانة الكس | لمبة الكترول - الحمل الزائد لموتور السير | لمبة الكترول - الحمل الزائد لتنظيف الفلتر | لمبة الكترول - حالة شحن البطارية | لمبة الكترول - الخدمة |
|---|---|--|---|----------------------------------|-----------------------|
| | | | | أخضر/أصفر/أحمر | أصفر |
| تم الضغط على زر الطوارئ. | X | -- | -- | -- | يومض |
| فرط درجة حرارة لوحة التوصيلات | -- | X | -- | -- | يومض |
| خلل بجهد البطارية | X | X | -- | -- | يومض |
| خطأ بدواسة السير | -- | -- | X | -- | يومض |
| انقطاع التيار، الأجهزة المستهلكة للتيار الكهربائي | X | -- | X | -- | يومض |
| قفلة كهربائية، الأجهزة المستهلكة للتيار الكهربائي | -- | X | X | -- | يومض |
| خطأ أثناء عملية الشحن | X | X | X | -- | يومض |
| خلل بوحدة القدرة | -- | -- | -- | X | يومض |
| خلل بالشاحن المدمج | X | -- | -- | X | يومض |
| الفيوز العام لا ينفتح | -- | X | -- | X | يومض |
| حمل زائد لتنظيف الفلتر | -- | -- | X | بلا مدلول | إيقاف |
| حمل زائد لموتور السير | -- | X | -- | بلا مدلول | إيقاف |
| حمل زائد لأسطوانة الكس | X | -- | -- | بلا مدلول | إيقاف |

تغيير الفيوز

← قم بتغيير المصهر التالف.



| | | |
|-----|---|--------------|
| F 1 | المصهر الرئيسي مصهر قطب البطارية | 150 أمبير |
| F 2 | فيوز مسطح KFZ المضخة الخوانية | 3 أمبير |
| F 5 | فيوز مسطح KFZ مصباح التمييز الدوار (اختياري) إرشاد: يوجد هذا الفيوز أسفل الكسوة الجانبية بالجهة اليسرى | 7,5 أمبير |

■ مصهر أقطاب البطارية

-إشعار-

لا يجوز تغيير الفيوز القطبي التالف إلا من قبل خدمة عملاء Kärcher أو فني معتمد. في حالة تلف هذا الفيوز، يجب فحص ظروف الاستخدام ووحدة التحكم بأكملها.

■ فيوز مصباح التمييز الدوار (اختياري)

← في حالة ضرورة تغيير فيوز، يجب خلع الكسوة الجانبية.
← قم بحل براغي الكسوة الجانبية.
← اخلع الكسوة الجانبية.
← قم بتغيير المصهر التالف.

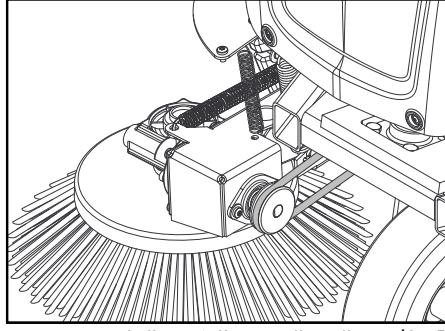
فحص سير الإدارة

← لف الزر الذي يعمل بالمفتاح حتى يصل إلى "صفر"

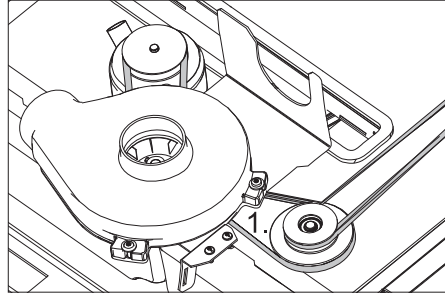
← واسحب المفتاح.

← اضغط على زر الطوارئ.

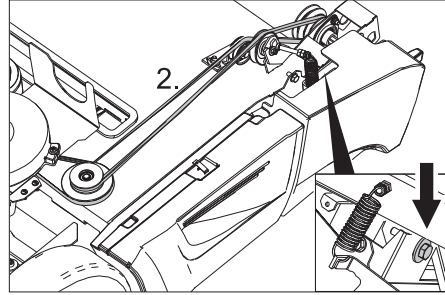
← افتح غطاء الجهاز.



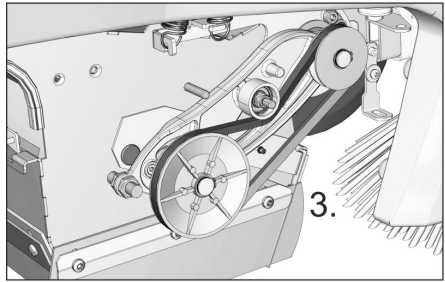
← افحص السير المستدير للمكنسة الجانبية من حيث الشد والتآكل والأضرار.



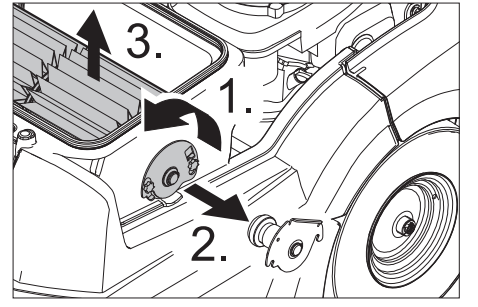
← قم بفحص سير المروحة الخاص بوحدة إدارة بكرة الكنس من حيث الشد والتآكل والأضرار.



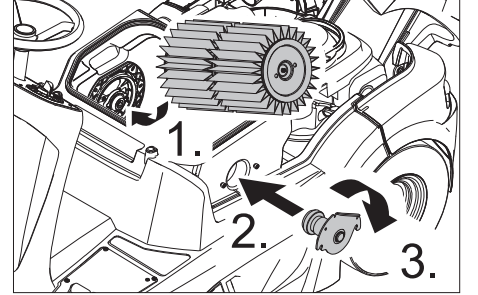
← قم بفحص سير المروحة الخاص بوحدة إدارة بكرة الكنس من حيث الشد والتآكل والأضرار.



← قم بفحص سير المروحة الخاص بوحدة إدارة بكرة الكنس من حيث الشد والتآكل والأضرار.
← إذا لزم الأمر، أعد شد السير المخروطي بالبرغي.

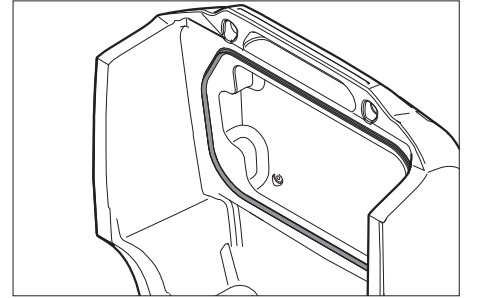


← فك المسامير.
← اكبس حامل الفلتر إلى الأعلى واخلعه.
← قم بإخراج الفلتر الشرائحي.
← قم بتركيب فلتر جديد.



← في الجانب الخاص بالإدارة اترك الإصبع الغمازة تثبت في الفتحات.
← قم بتركيب حامل الفلتر واكبسه للأسفل.
← أحكم ربط المسامير.
ملحوظة: عند تركيب الفلتر الجديد يجب الحرص على أن تظل الشرائح غير متعرضة للضرر.

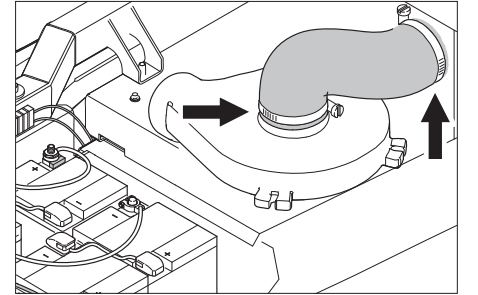
تغيير وسيلة إحكام صندوق الفلتر



← قم بإخراج وسيلة إحكام صندوق الفلتر من الحز الموجود في غطاء الجهاز.
← قم بتركيب وسيلة إحكام جديدة.

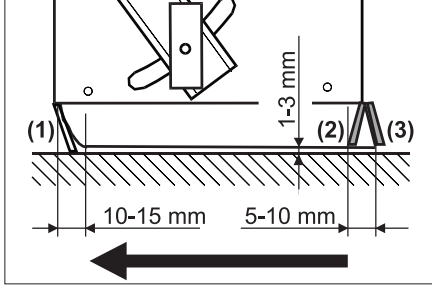
فحص مروحة الشفط

← افحص الخرطوم بمروحة الشفط من حيث الأحكام.



ضبط وتغيير أسطوانة الإحكام

- ← عند الحاجة قم بتنظيف المبيت.
- ← أدخل مكسة جانبية جديدة (براعي المثبتات) وقم بالتثبيت باستخدام البرغي المرنج.
- ← قم بإيقاف عربة الكنس على أرضية مستوية.
- ← اضبط مفتاح اختيار البرامج على الدرجة 1 (القيادة).
- ← فيتم رفع بكرة الكنس.
- ← لف الزر الذي يعمل بالمفتاح حتى يصل إلى "صفر" واسحب المفتاح.
- ← اضغط على زر الطوارئ.
- ← قم بتأمين الجهاز ضد التحرك باستخدام سنادة.
- ← ارفع خزان القمامة بكل جانب من الجانبين برفق وأخرجه.
- ← قم بحل مسامير تثبيت الكسوات الجانبية بكل جانب من الجانبين.
- ← اخلع الكسوات الجانبية.
- ← شريط الإحكام الأمامي
- ← قم بحل صواميل التثبيت لشريط الإحكام الأمامي (1) بعض الشيء، وللتغيير قم بالفك.
- ← قم بربط شريط إحكام جديد ولا تقم بإحكام ربط الصواميل.



- ← اضبط استواء شريط الإحكام.
- ← قم بضبط الخلوص الأرضي لشريط الإحكام بحيث تكون هناك مسافة فراغ من شريط الإحكام إلى الخلف تتراوح بين 10 و 15 مم.
- ← اربط الصواميل.
- ← شريط المطاطي
- ← قم بتغيير شريط الإحكام في حالة تآكله.
- ← قم بفك صواميل الشريط المطاطي (2).
- ← قم بربط الشريط المطاطي الجديد.
- ← شريط الإحكام الخلفي
- ← قم بضبط الخلوص الأرضي لشريط الإحكام بحيث تكون هناك مسافة فراغ من شريط الإحكام إلى الخلف تتراوح بين 5 و 10 مم.
- ← قم بتغيير شريط الإحكام في حالة تآكله.
- ← قم بفك صواميل التثبيت لشريط الإحكام الخلفي (3).
- ← قم بتركيب شريط إحكام جديد.

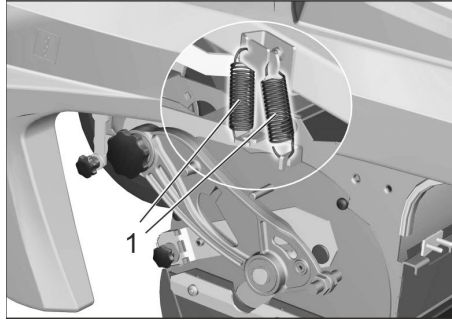
- ← أشربة الإحكام الجانبية
- ← قم بحل صواميل تثبيت شريط الإحكام الجانبي بعض الشيء، ثم قم بفكها لتغييره.
- ← قم بربط شريط إحكام جديد ولا تقم بإحكام ربط الصواميل.
- ← قم بتحريك السنادة من أسفل بسمك يتراوح من 1 إلى 3 مم وذلك لضبط الخلوص الأرضي.
- ← اضبط استواء شريط الإحكام.
- ← اربط الصواميل.
- ← اربط الكسوات الجانبية.
- ← قم بإدخال خزان القمامة بكل جانب من الجانبين ثم ثبته جيداً.

تغيير فلتر الأتربة

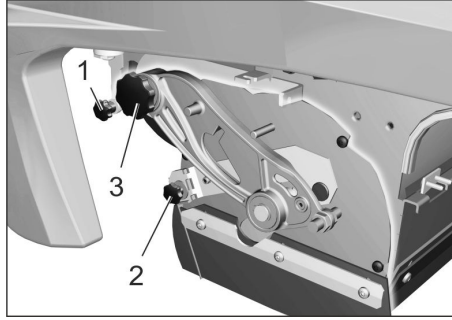
تحذير

خطر على الصحة!

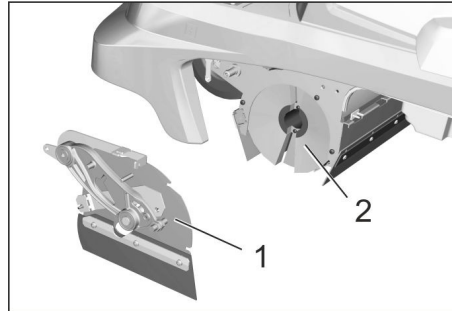
- ← قبل بدء تغيير فلتر الأتربة يجب تفريغ خزان القمامة.
- ← عند إجراء أية أعمال على وحدة الفلتر يجب ارتداء قناع للوقاية من الغبار. احرص على مراعاة تعليمات السلامة الخاصة بالتعامل مع الأتربة الناعمة.
- ← لف الزر الذي يعمل بالمفتاح حتى يصل إلى "صفر" واسحب المفتاح.
- ← اضغط على زر الطوارئ.
- ← افتح غطاء الجهاز.



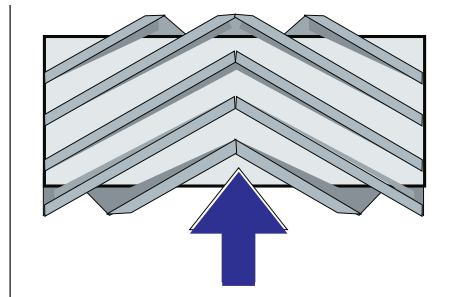
- 1 نابض
- ← اخلع نابض السحب.



- 1 برغي تثبيت علبة الضغط المنخفض
- 2 صامولة تثبيت غطاء الاتساخات الخشنة
- 3 برغي ذراع أسطوانة الكنس
- ← قم بفك برغي تثبيت علبة الضغط المنخفض وحرر الذراع.
- ← قم بفك صامولة تثبيت غطاء الاتساخات الخشنة واخلع غطاء الاتساخات الخشنة.
- ← قم بفك البرغي على ذراع أسطوانة الكنس.



- 1 الغطاء
- 2 فرشاة الكنس الدوارة
- ← حرك غطاء أسطوانة الكنس إلى اليسار واخلعه.
- ← أخرج بكرة الكنس.
- ← قم بإدخال بكرة كنس جديدة في صندوق بكرة الكنس ثم ركبها على عمود الإدارة.
- ← ملحوظة: عند تركيب بكرة الكنس الجديدة احرص على مراعاة الوضع الخاص بطقم الشعر الخشن.



- ← وضع تركيب بكرة الكنس في اتجاه السير
- ← قم بتركيب غطاء بكرة الكنس.
- ← ربط براغي وصواميل التثبيت.
- ← قم بتركيب نوابض السحب.
- ← اربط الكسوة الجانبية.
- ← قم بإدخال خزان القمامة بكل جانب من الجانبين ثم ثبته جيداً.

- ← عند الحاجة قم بتنظيف المبيت.
- ← أدخل مكسة جانبية جديدة (براعي المثبتات) وقم بالتثبيت باستخدام البرغي المرنج.

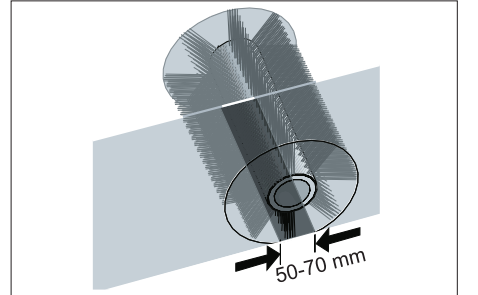
فحص بكرة الكنس

- ← قم بإيقاف عربة الكنس على أرضية مستوية.
- ← اضبط مفتاح اختيار البرامج على الدرجة 1 (القيادة).
- ← فيتم رفع بكرة الكنس.
- ← لف الزر الذي يعمل بالمفتاح حتى يصل إلى "صفر" واسحب المفتاح.
- ← قم بتأمين الجهاز ضد التحرك باستخدام سنادة.
- ← انزع الأسطوانة والخيوط من بكرة الكنس.

فحص مرآة الكنس الخاصة ببكرة الكنس

-إشعار

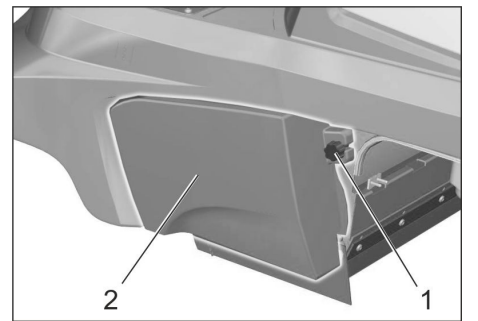
- ← من خلال المحمل العائم لأسطوانة الكنس يتم أوتوماتيكياً إعادة ضبط مستوى الكنس في حالة تآكل الشعيرات. في حالة التآكل الكبير للغاية، يلزم تغيير أسطوانة الكنس.
- ← اضبط مفتاح اختيار البرامج على الدرجة 1 (القيادة).
- ← فيتم رفع بكرة الكنس والمكسة الجانبية.
- ← تحرك بعربة الكنس على أرضية مستوية وزلقة ومغطاة بوضوح بالتراب أو الطباشير.
- ← اضبط مفتاح اختيار البرامج على الدرجة 2. فيتم إنزال بكرة الكنس. اضغط على دواسة الوقود برفق واترك بكرة الكنس تلف لفترة قصيرة.
- ← ارفع بكرة الكنس.
- ← اضغط على الدواسة لرفع غطاء الأتربة الخشنة واحتفظ بالدواسة مضغوطة.
- ← تحرك بالجهاز إلى الخلف.



- ← تتخذ مرآة الكنس شكل مستطيل متساو يتراوح عرضه بين 50 و 70 مم.

تغيير بكرة الكنس

- ← يلزم القيام بالتغيير عندما تنخفض نتيجة الكنس بصورة ملحوظة بفعل تآكل الشعر الخشن.
- ← قم بإيقاف عربة الكنس على أرضية مستوية.
- ← اضبط مفتاح اختيار البرامج على الدرجة 1 (القيادة).
- ← فيتم رفع بكرة الكنس.
- ← أدر مفتاح إدارة المحرك على الوضع "0" واسحبه من قفل المقود.
- ← قم بتأمين الجهاز ضد التحرك باستخدام سنادة.
- ← ارفع حاوية الكناسة قليلاً جهة اليسار وأخرجها.



- 1 المسمار
- 2 كسوة جانبية
- ← قم بحل برغي التثبيت على الكسوة الجانبية اليسرى.
- ← قم بخلع الكسوة الجانبية.

التخزين

⚠ خطر

خطر الإصابة والتعرض للضرر! يراعى وزن الجهاز عند القيام بتخزينه.

إيقاف الجهاز لفترة طويلة

- في حالة عدم استخدام عربة الكنس لفترة طويلة، يرجى مراعاة النقاط التالية:
- قم بإيقاف عربة الكنس على أرضية مستوية.
- اضبط مفتاح اختيار البرامج على الدرجة 1 (القيادة).
- فيتم رفع بكرة الكنس والمكنسة الجانبية وذلك حتى لا يتعرض الشعر الخشن للضرر.
- لف الزر الذي يعمل بالمفتاح حتى يصل إلى "صفر" واسحب المفتاح.
- قم بتأمين عربة الكنس ضد التحرك.
- قم بتنظيف عربة الكنس من الداخل والخارج.
- قم بإيقاف الجهاز في مكان جاف وذو حماية جيدة.
- افصل البطارية.
- اشحن البطارية ثم قم بإعادة شحنها بعد فترة زمنية تقدر بحوالي شهرين.

العناية والصيانة

إرشادات عامة

- يجب إيقاف تشغيل الجهاز وسحب المفتاح قبل تنظيف الجهاز أو صيانته أو تغيير أي أجزاء به أو التغيير إلى وظيفة أخرى.
- عند إجراء أية أعمال على المجموعة الكهربائية يجب نزع قابس البطارية أو فصل البطارية.
- لا يجوز إجراء أعمال الإصلاح إلا في مراكز خدمة العملاء المصرح بها أو من قبل فنيين متخصصين في هذا المجال يتمتعون بدرجة واسعة بكافة تعليمات السلامة ذات الصلة.
- الأجهزة المستخدمة في أغراض تجارية في أماكن مختلفة تخضع لفحص السلامة طبقاً لمواصفة الجمعية الألمانية للمهندسين الكهربائيين الألمان VDE 0701.
- لا تستخدم سوى بكرات الكنس/المكانس الجانبية التي تم تزويد الجهاز بها أو تلك المحددة في دليل التشغيل، حيث قد يتسبب استخدام بكرات كنس/مكانس جانبية أخرى في التأثير بالسلب على السلامة.

التنظيف

-تنويه

خطر التعرض للضرر! لا يجوز تنظيف الجهاز باستخدام خرطوم أو تيار ماء عالي الضغط (خطر حدوث قفلات كهربائية أو أضرار أخرى).

لا تستخدم أية منظفات عدوانية أو خادشة.

تنظيف الجهاز من الداخل

⚠ خطر

خطر الإصابة! احرص على ارتداء قناع للوقاية من الغبار ونظارة واقية.

- افتح غطاء الجهاز.
- استخدم الهواء المضغوط في تنظيف الجهاز.
- استخدم قطعة قماش مبللة ومغموسة في محلول غسل مخفف لتنظيف الجهاز.
- أغلق غطاء الجهاز.

تنظيف الجهاز من الخارج

- استخدم قطعة قماش مبللة ومغموسة في محلول غسل مخفف لتنظيف الجهاز.

الفترات الفاصلة للصيانة

احرص على مراعاة قائمة الفحص!

ملحوظة: يشير عداد ساعات التشغيل إلى مواعيد الصيانة.

الصيانة التي يتم إجراؤها من قبل العميل

ملحوظة: جميع أعمال الخدمة والصيانة التي يقوم بها العميل يجب إجراؤها من قبل فني متخصص ومؤهّل لذلك. يمكن عند الحاجة الاستعانة في أي وقت بأحد وكلاء كيرشر.

الصيانة اليومية:

- قم بفحص بكرة الكنس والمكنسة الجانبية من حيث وجود تآكل أو وجود أية أشربة ملتفة.
- قم بمراجعة ضغط هواء الإطارات.
- قم بمراجعة الأداء الوظيفي لكافة عناصر الاستعمال.

الصيانة الأسبوعية:

- فحص مستوى سائل البطارية.
- افحص الأجزاء المتحركة من حيث سهولة الحركة.
- قم بفحص أشربة الأحكام في نطاق الكنس من حيث وضع الضبط والتآكل.
- افحص فلتر الأتربة وقم بتنظيف صندوق الفلتر إذا لزم الأمر.
- قم بمراجعة الأداء الوظيفي لمفتاح تلامس المقعد.

الصيانة كل 100 ساعة تشغيل:

- قم بمراجعة مستوى حمض البطارية.
- قم بفحص سيور الإدارة (سير المروحة والسير الدائري) من حيث الشد والتآكل.

الصيانة بعد التآكل:

- قم بتغيير أشربة الأحكام.
- قم بتغيير بكرة الكنس.
- قم بتغيير المكنسة الجانبية.

ملحوظة: للاطلاع على الشرح انظر فصل أعمال الصيانة.

الصيانة التي يتم إجراؤها من قبل مركز خدمة العملاء

ملحوظة: للمحافظة على حقوق الضمان، يتعين عليك طوال فترة الضمان إجراء كافة أعمال الخدمة والصيانة وفقاً لما ورد في دفتر الصيانة لدى مركز خدمة عملاء معتمد تابع لكيرشر.

الصيانة بعد 5 ساعة تشغيل:

- يجب إجراء أول فحص.

الصيانة كل 50 ساعة تشغيل

- قم بتنفيذ أعمال الصيانة وفقاً لقائمة الفحص.

الصيانة كل 100 ساعة تشغيل

- قم بتنفيذ أعمال الصيانة وفقاً لقائمة الفحص.

أعمال الصيانة

إرشادات السلامة العامة

⚠ خطر

خطر الإصابة! قبل إجراء كافة أعمال الصيانة والإصلاح اترك الجهاز يبرد بصورة كافية.

إعداد

- قم بإيقاف عربة الكنس على أرضية مستوية.
- لف الزر الذي يعمل بالمفتاح حتى يصل إلى "صفر" واسحب المفتاح.
- اضغط على زر الطوارئ.
- اترك الجهاز ليبرد بما فيه الكفاية.

مراجعة مستوى سائل البطارية وتصحيحه

⚠ تحذير

فحص مستوى سائل البطاريات المعبئة بمادة حمضية بشكل منتظم.

- قم بفحص جميع أقطاب الخلايا عن طريق إدارتها.
- في حالة انخفاض مستوى السائل بشدة استكمل ملء الخلايا بماء مقطر حتى العلامة.
- اشحن البطارية.
- اربط أقطاب الخلايا عن طريق إدارتها.

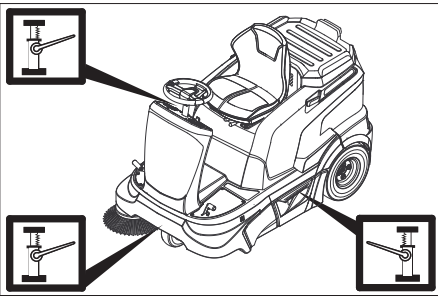
مراجعة ضغط هواء الإطارات

- قم بإيقاف عربة الكنس على أرضية مستوية.
- قم بتوصيل جهاز فحص ضغط هواء الإطارات بصمام الإطارات.
- قم بمراجعة ضغط الهواء وتصحيح الضغط عند اللزوم.
- لمعرفة ضغط هواء الإطارات المسموح انظر فصل المواصفات الفنية.

تغيير العجلة

-تنويه

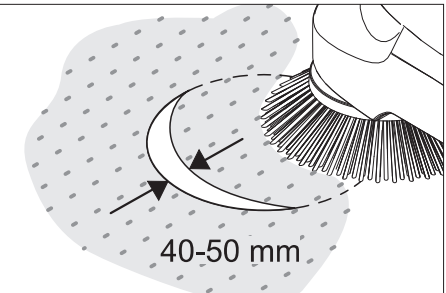
- استخدم رافعة سيارات مناسبة ومتداولة في الأسواق.
- قم بإيقاف عربة الكنس على أرضية مستوية.
- لف الزر الذي يعمل بالمفتاح حتى يصل إلى "صفر" واسحب المفتاح.
- تحقق من القاعدة من حيث الثبات. قم بتأمين الجهاز ضد الدحرجة.
- ارفع خزان القمامة برفق من الجانب المعنى ثم اخلعه.



- ضع رافع السيارة في موضع مناسب من العجلة الأمامية أو الخلفية.
- قم بخل صواميل العجلات/مسامير العجلات حوالي 1 لفة باستخدام أداة مناسبة.
- ارفع الجهاز باستخدام مرفاع السيارة.
- قم بفك صواميل العجلات/مسامير العجلات وانزعها.
- قم بفك العجلة.
- قم بإصلاح العجلة التالفة في ورشة متخصصة.
- ركب العجلة واربط صواميل العجلات/مسامير العجلات حتى التوقف واحكم ربطها قليلاً.
- قم بإزالة الجهاز باستخدام مرفاع السيارة.
- أحكم ربط صواميل العجلات/مسامير العجلات بعزم الدوران المناسب.
- عزم الربط 120 نيوتن متر
- قم بإدخال خزان القمامة وتثبيته.

فحص وجه فرشاة الكنس الخاص بالمكنسة الجانبية

- قم بمراجعة ضغط هواء الإطارات.
- ارفع المكنسة الجانبية.
- تحرك بعربة الكنس على أرضية مستوية وزلقة ومغطاة بوضوح بالتراب أو الطباشير.
- أنزل المكنسة الجانبية واجعلها تدور لفترة قصيرة.
- ارفع المكنسة الجانبية.
- تحرك بالجهاز إلى الخلف.
- قم بإيقاف عربة الكنس على أرضية مستوية.
- افحص وجه فرشاة الكنس.



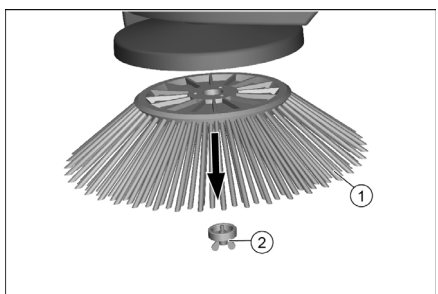
ينبغي أن يتراوح عرض وجه فرشاة الكنس ما بين 40 و 50 مم.

-إرشاد

من خلال المحمل العائم للمكنسة الجانبية يتم أوتوماتيكياً إعادة ضبط مستوى الكنس في حالة تآكل الشعيرات. في حالة التآكل الكبير للغاية، يلزم تغيير المكنسة الجانبية.

تغيير المكانس الجانبية

- قم بإيقاف عربة الكنس على أرضية مستوية.
- اضبط مفتاح اختيار البرامج على الدرجة 1 (القيادة).
- فيتم رفع المكانس الجانبية.
- لف الزر الذي يعمل بالمفتاح حتى يصل إلى "صفر" واسحب المفتاح.



- 1 المكنسة الجانبية
- 2 البرغي المجنح (التثبيت)
- قم بفك البرغي المجنح بالجانب السفلي واخلع المكنسة الجانبية للأسفل.

كنس القمامة اللبغية والجافة (على سبيل المثال العشب الجاف والقش)

← افتح غطاء وحدة القمامة المبتلة/الجافة.
ملحوظة: من خلال ذلك يتم منع حدوث انسداد بنظام الفلتر.

كنس الأرضية الرطبة أو المبتلة

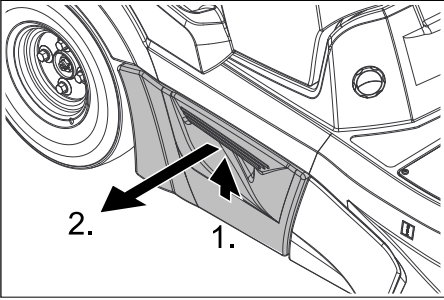
← افتح غطاء وحدة القمامة المبتلة/الجافة.
ملحوظة: من خلال ذلك يتم حماية الفلتر من الرطوبة.

تنظيف الفلتر

الجهاز به نظام تنظيف فلتر تلقائي.
يتم التنظيف تلقائياً كل حوالي 15 ثانية. عند حدوث ذلك تسمع صوت طرقة قصيرة.
← افحص فلتر الغبار المركب من حيث الاتساخات من آن لآخر. استبدل الفلتر المتسخ بشدة أو التالف.

تفريغ خزان القمامة

إرشاد: انتظر حتى يتم الانتهاء من التنظيف الأوتوماتيكي للفلتر وإزالة الغبار قبل فتح أو تفريغ حاوية الكناسة.
← ارفع خزان القمامة برفق وقم بإخراجه.



← قم بتفريغ خزان القمامة.
← قم بإدخال خزان القمامة وتثبيتها.
← قم بتفريغ خزان القمامة الموجود في الجهة المقابلة.

إيقاف الجهاز

إرشاد: بعد إيقاف تشغيل الجهاز، يتم تنظيف فلتر الغبار أوتوماتيكياً. انتظر حوالي دقيقتين قبل فتح غطاء الجهاز.
← اضبط مفتاح اختيار البرامج على الدرجة 1 (القيادة).
← فيتم رفع المكبسة الجانبية وبكرة الكنس.
← لف الزر الذي يعمل بالمفتاح حتى يصل إلى "صفر" واسحب المفتاح.

إرشاد

يحتوي الجهاز على وظيفة إيقاف تشغيل أوتوماتيكي لحماية البطاريات من التفريغ. إذا لم يتم استخدام الجهاز لأكثر من 30 دقيقة عند تشغيل المفتاح، فإنه يتم إيقاف تشغيله تلقائياً.

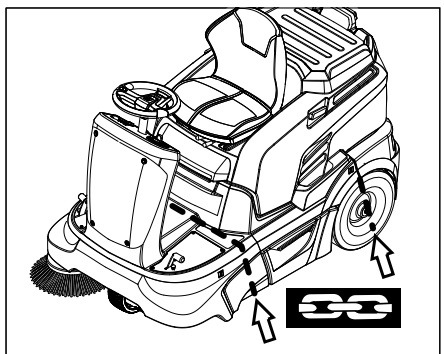
نقل الجهاز

⚠ خطر

خطر الإصابة والتعرض للضرر! يراعى وزن الجهاز عند القيام بنقله.

-إشعار

تُراعى علامات نطاقات التثبيت على الإطار الأساسي (رموز تسلسلية). يُسمح بشحن وتفريغ الجهاز على منحدرات بميل حتى 12% كحد أقصى فقط.
← لف الزر الذي يعمل بالمفتاح حتى يصل إلى "صفر" واسحب المفتاح.
← قم بتأمين عجلات الجهاز باستخدام سنادات.
← قم بتأمين الجهاز باستخدام أحزمة شد أو أحبال.
← عند نقل الجهاز في سيارة، احرص على تأمين الجهاز ضد الانزلاق والانتقال طبقاً للتعليمات السارية ذات الصلة.



اجتياز العوائق

-تنويه

غير مسموح باجتياز الحاجات والأشياء أو العوائق السائبة ولا دفعها!
← يمكن تجاوز العوائق الثابتة حتى ارتفاع 5 سم ببطء وحرص.
← يمكن فقط تجاوز العوائق الثابتة التي تتجاوز ارتفاع 5 سم عن طريق منصة مناسبة.

فرط التحميل على محرك الإدارة

في حالة الحمل الزائد، يتم إيقاف تشغيل محرك السير بعد وقت معين. تضيء لمبة الكنترول "الحمل الزائد لموتور السير"، بمجرد تحديد تيار محرك السير. في حالة زيادة سخونة وحدة التحكم، يتم إيقاف تشغيل جميع الوحدات باستثناء البوق وتنظيف الفلتر.
← اترك الجهاز لمدة 15 دقيقة على الأقل حتى يبرد.
← قم بإدارة مفتاح إدارة المحرك على الوضع "0" وانتظر لوهلة قصيرة ثم ادره مرة أخرى على الوضع "1".

الكنس

⚠ خطر

خطر الإصابة! عندما يكون غطاء وحدة الاتساخات الخشنة مفتوحاً يمكن أن تسبب بكرة الكنس في قذف الأحجار الصغيرة أو الحصى إلى الأمام. احرص على مراعاة عدم تعرض الأشخاص أو الحيوانات أو الأشياء للخطر.

-تنويه

لا تقم بكنس الأشرطة اللاصقة والأسلاك أو ما شابه، فقد يتسبب ذلك في تعريض ميكانيكا الكنس للضرر.

-تنويه

للحيلولة دون تعرض الأرضية للضرر، لا تقم بتشغيل عربة الكنس على الفور.

ملحوظة: للحصول على نتيجة تنظيف مثالية، ينبغي موازنة سرعة السير حسب الظروف.

ملحوظة: أثناء التشغيل ينبغي تفريغ خزان القمامة على فترات زمنية منتظمة.

ملحوظة: عند تنظيف الأسطح قم بإزالة بكرة الكنس فقط.
ملحوظة: عند تنظيف الحواف الجانبية يجب أيضاً إزالة المكبسة الجانبية.

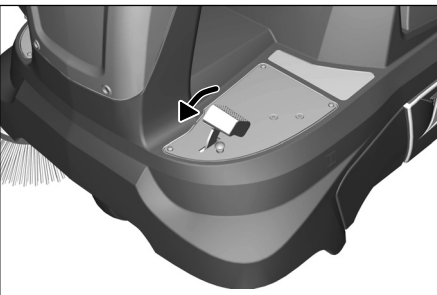
الكنس بواسطة بكرة الكنس

← اضبط مفتاح البرامج على الدرجة 2. يتم خفض أسطوانة الكنس.

إرشاد: تعمل أسطوانة الكنس أوتوماتيكياً.

الكنس عندما يكون غطاء وحدة الاتساخات الخشنة مرفوعاً

إرشاد: لكنس الأشياء الكبيرة الحجم التي يصل ارتفاعها إلى 50 مم مثل علب السجائر، يجب رفع غطاء وحدة الاتساخات الخشنة لفترة قصيرة.
رفع غطاء وحدة الاتساخات الخشنة:
← اضغط دواسة غطاء وحدة الاتساخات الخشنة إلى الأمام واحتفظ بها مضغوطة.



← لإزالة الغطاء ارفع قدمك عن الدواسة.
ملحوظة: لا يمكن الوصول إلى نتيجة تنظيف مثالية إلا إذا تم إزالة غطاء وحدة الاتساخات الخشنة بصورة كاملة.

الكنس بواسطة المكبسة الجانبية

← اضبط مفتاح اختيار البرامج على الدرجة 3. عندئذ يتم إنزال المكبسة الجانبية وبكرة الكنس.

ملحوظة: تبدأ بكرة الكنس والمكبسة الجانبية في العمل أوتوماتيكياً.

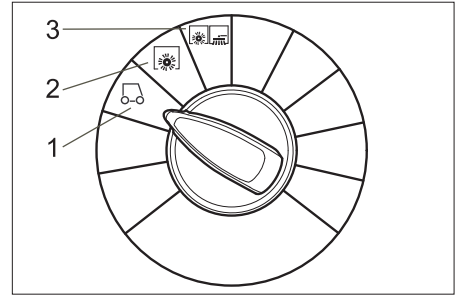
كنس الأرضية الجافة

← أغلق غطاء وحدة القمامة المبتلة/الجافة.

زر الطوارئ

يشتمل الجهاز على زر للطوارئ. في حالة الضغط على هذا الزر، يتوقف الجهاز فجأة ويتم تفعيل فرملة تأمين الوقوف أوتوماتيكياً.
← لإعادة تشغيل الجهاز قم أولاً بتحرير زر الطوارئ، ثم قم بإيقاف مفتاح إدارة المحرك لوهلة قصيرة ثم أعد تشغيله.

اختيار البرامج



1 القيادة

القيادة حتى مكان الاستخدام.
فرشاة الكنس الدوارة والمكبسة الجانبية مرفوعتان.

2 الكنس بواسطة بكرة الكنس

يتم إنزال فرشاة الكنس الدوارة.
3 الكنس بواسطة فرشاة الكنس الدوارة والمكبسة الجانبية

يتم إنزال فرشاة الكنس الدوارة والمكبسة الجانبية.

تشغيل الجهاز

-إشعار

الجهاز مزود بمفتاح تلامسي للمقعد. عند مغادرة مقعد السائق، يتم كبح الجهاز بعد وقت تباطؤ حوالي 1.5 ثانية أثناء التوقف ويتم إيقاف تشغيل وظائف الكنس المُفعلة.

← لا تقم بالضغط على دواسة الوقود.
← اضبط مفتاح اختيار البرامج على الدرجة 1 (القيادة).

← اضبط مفتاح إدارة المحرك على "1".

قيادة الجهاز

⚠ خطر

خطر وقوع حادث. إذا لم تعمل مكابح الجهاز يجب إجراء الخطوات التالية:

← إذا لم يتمكن الجهاز من الوقوف على منصة صعود بدرجة ميل تزيد على 2% عند تحرير دواسة التسارع، يجوز في هذه الحالة لأسباب أمنية فقط الضغط على زر الطوارئ وذلك إذا كان قد تم مسبقاً التأكد من سلامة الوظيفة الميكانيكية لمكبح تأمين الوقوف عند كل تشغيل للجهاز.

← يجب إيقاف تشغيل الجهاز عند الوصول إلى حالة السكون (الوقوف على سطح مستو) والاتصال بخدمة العملاء.

← كما يجب أيضاً الالتزام بتعليمات صيانة المكابح.
← قم بفصل زر الطوارئ من خلال لفه.

← اضبط الزر المزود بمفتاح على الوضع "1".

القيادة إلى الأمام

← اضبط مفتاح تحديد اتجاه السير على وضع "لأمام".
← اضغط على دواسة الوقود ببطء.

القيادة إلى الخلف

⚠ خطر

خطر الإصابة! عند القيادة إلى الخلف لا يجوز أن ينشأ عن ذلك أية مخاطر على الآخرين، واستعن بممرشد إذا لزم الأمر.

← عند الرجوع للخلف يصدر صوت تحذير نابض.
← لأسباب تتعلق بالأمان، تكون سرعة الرجوع أقل من سرعة السير للأمام.

← اضبط مفتاح اتجاه السير على "الرجوع".
← اضغط على دواسة الوقود ببطء.

إرشاد

من خلال دواسة الوقود يمكن التحكم في سرعة السير بسلاسة.

الفرملة

← عندما ترفع قدمك عن دواسة الوقود يتم فرملة الجهاز بصورة تلقائية ويظل متوقفاً على هذا الوضع.

استخدام بطاريات خاصة بشركات منتج أخرى

إرشاد

تكون حقوق الضمان محفوفة فقط إذا قمت باستخدام البطاريات والشواحن الموصى بها من شركة Kärcher.

إرشاد

عند استخدام بطاريات من شركات مصنعة أخرى، يجب مراعاة أبعاد البطارية القصوى.

أقصى أبعاد للبطارية (البطارية الفردية)

يتطلب الجهاز 4 بطاريات فردية بجهد 6 فولت.

| الطول | العرض | الارتفاع |
|--------|--------|----------|
| 264 مم | 190 مم | 284 مم |

في حالة استخدام بطاريات منخفضة الصيانة مع KM 90/60 R Bp، يجب مراعاة ما يلي:

- يجب الالتزام بأقصى أبعاد للبطارية.
- عند شحن البطاريات منخفضة الصيانة، يجب رفع غطاء الجهاز.
- عند شحن البطاريات منخفضة الصيانة، يجب مراعاة لوائح الشركة المصنعة للبطارية.

تركيب وتوصيل البطاريات

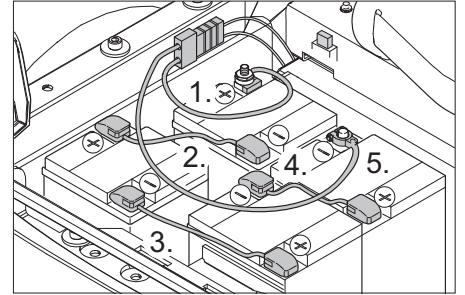
- ← افتح غطاء الجهاز.
- ← ضع البطاريات في مبيت البطاريات.
- ← ضبط العازلة المطاطية لتثبيت البطاريات بشكل مناسب.

تحذير

الحرص على وضع الأقطاب بصورة صحيحة.

إشعار

لا تدخل الوصلات ضمن التجهيزات الموردة.



تعرض الصورة KM 90/60 R Bp مع البطاريات معكوسة القطبية والمدمجة لاحقاً، وكذلك مع قابس الشحن لشاحن خارجي.

إرشاد حول حزمة KM 90/60 R Bp: الشاحن وحزمة البطارية مدمجين ومعكوس القطبية بالفعل في المصنع، ولا يوجد قابس شحن.

← قم بتوصيل طرف توصيل (الكبل الأحمر القطب الموجب (+)).

← قم بربط الوصلات بالبطاريات.

← قم بتوصيل طرف توصيل القطب السالب (-).

تنبيه

عند فك البطارية ينبغي مراعاة أن يتم فصل الوصلة السالبة أولاً. وينبغي التأكد من وجود حماية كافية من خلال شحم حماية الأقطاب على أقطاب البطارية وأطراف توصيل الأقطاب.

تحذير

قم بشحن البطاريات قبل تشغيل الجهاز.

شحن البطاريات

خطر

خطر الانفجار! يجب مراعاة تعليمات السلامة عند التعامل مع البطاريات. يجب مراعاة تعليمات الاستعمال الصادرة عن الجهة الصانعة لجهاز الشحن.

خطر

اشحن البطاريات باستخدام شاحن مناسب.

إشعار

عندما تكون البطاريات مشحونة، أفضل الشاحن عن التيار الكهربائي أولاً ثم عن البطاريات.

(1) طريقة شحن الحزمة KM 90/60 R Bp

خطر

خطر الإصابة! لا يجوز استخدام الشاحن إلا إذا كان سلك التوصيل بالكهرباء سليماً. يجب على الفور تغيير سلك التوصيل بالكهرباء المعرض للضرر لدى الجهة الصانعة أو مركز خدمة العملاء أو من قبل شخص مؤهل.

إشعار

تم تجهيز الجهاز بطاريات عديمة من الصيانة كتجهيز قياسي.

← افتح غطاء الجهاز.

← أدخل قابس جهاز الشحن في المقبس.

إرشاد

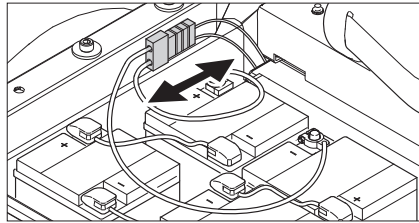
يتم التحكم في الشاحن إلكترونياً وينتهي عملية الشحن بشكل مستقل. يتم إيقاف كافة وظائف الجهاز أثناء عملية الشحن أوتوماتيكياً.

يشير مؤشر كترول البطارية إلى مسار عملية الشحن عندما يكون القابس موضوعاً في المقبس:

| | |
|-------------------|-------------------------------------|
| خطأ بالبطارية | A=بومض بالأصفر، B=متوقف، C+D+E=أحمر |
| جاري شحن البطارية | يضء باللون الأصفر |
| تم شحن البطارية | يضء باللون الأخضر |
| خطأ بالشاحن | A=بومض بالأصفر، B+E=أحمر، C+D=متوقف |

(2) عملية شحن KM 90/60 R Bp

- ← افتح غطاء الجهاز.
- ← قم بفصل قابس البطارية وتوصيل كابل الشحن الخاص بجهاز الشحن.



← قم بتوصيل قابس الكهرباء وتشغيل جهاز الشحن.

إرشاد

يتم التحكم إلكترونياً في أجهزة الشحن الموصى بها (مناسبة للبطاريات المستخدمة) وإنهاء عملية الشحن تلقائياً. يتم إيقاف كافة وظائف الجهاز أثناء عملية الشحن أوتوماتيكياً.

البطاريات التي تحتاج إلى قليل من الصيانة

← قبل انتهاء عملية الشحن يجب إضافة ماء مقطر ومراعاة المستوى الصحيح للحمض. يتم تمييز البطارية بصورة ملامنة.

خطر

خطر الاكتواعات! يمكن أن يؤدي استكمال ملء الماء في حالة فراغ البطارية إلى تسرب الحمض.

عند التعامل مع حمض البطارية، استخدم نظارة حماية وملابس واقية. تراعى اللوائح عند التعامل مع البطاريات!

خطر

خطر الاكتواعات!

- اغسل أو اشطف العينين والبشرة بكمية وفيرة من الماء النقي في حالة تناثر قطرات الحمض على العينين أو البشرة.

- بعد ذلك احرص على زيارة الطبيب على الفور.

- قم بتغيير ملابسك.

- اغسل الملابس المتسخة بالماء.

تحذير

خطر التعرض للأضرار. استخدم المياه المقطرة أو منزوعة الأملاح فقط لاستكمال ملء البطاريات (VDE 0510). لا تستخدم أي إضافات خارجية (ما يسمى محسناً)، ولا سيصبح الضمان لاغياً.

بعد انتهاء عملية الشحن

← قم بإيقاف جهاز الشحن وافصله من شبكة الكهرباء. في حالة لأجهزة غير المركب بها جهاز شحن: اخلع قابس البطارية من سلك جهاز الشحن وقم بتوصيله بالجهاز.

أفحص مستوى سائل البطارية وقم بتصحيحه (فقط للبطاريات منخفضة الصيانة)

تحذير

فحص مستوى سائل البطاريات المعيبة بمادة حمضية بشكل منتظم.

- عندما تكون البطارية مشحونة تماماً ودرجة الحرارة 20°م، يبلغ الوزن النوعي للحمض 1.28 كجم/لتر.
- وعندما تكون البطارية مشحونة بصورة جزئية يتراوح الوزن النوعي للحمض بين 1 و 1.28 كجم/لتر.
- يجب أن يكون الوزن النوعي للحمض متماثلاً في جميع الخلايا.

- ← قم بفك جميع أقفال الخلايا عن طريق إدارتها.
- ← قم بسحب عينة من كل خلية باستخدام مقياس الحمضية.
- ← قم بإعادة عينة الحمض إلى نفس الخلية.
- ← في حالة انخفاض مستوى السائل بشدة استكمل ملء الخلايا بماء مقطر حتى العلامة.
- ← اشحن البطارية.
- ← اربط أقفال الخلايا عن طريق إدارتها.

التشغيل

إرشادات عامة

- يتم كبح الجهاز كهربائياً أثناء توقفه في حالة تحقق أي من الشروط التالية.
- تم خلع القدم من دواسة السير.
- ترك مقعد السائق لأكثر من ثانية واحدة.
- ضبط المفتاح على الوضع "0".
- لا يعمل مكبح الإيقاف الأوتوماتيكى إلا عند التوقف التام.
- ← قم بإيقاف عربة الكس على أرضية مستوية.
- ← اسحب مفتاح إدارة المحرك من قفل المقود.

قبل البدء / اختبار السلامة

- ← قم بفحص البطارية من حيث حالة الشحن.
- ← قم بفحص المكنتسة الجانبية.
- ← لفحص أسطوانة الكس من حيث التآكل والأشرطة الملتفة.
- ← قم بتفريغ خزان القمامة.
- ← قم بمراجعة ضغط هواء الإطارات.
- ← قم بمراجعة الأداء الوظيفي لمفتاح تلامس المقعد.
- ملحوظة: للاطلاع على الشرح انظر فصل العناية والفحص.

التشغيل

ضبط مقعد السائق

- ← اجذب ذراع ضبط المقعد إلى الداخل.
- ← قم بتحريك المقعد ثم اترك الذراع وقم بتثيته.
- ← تأكد من تثبيت المقعد من خلال تحريكه للأمام والخلف.

فحص البطارية من حيث حالة الشحن

- إذا أضعت لمبة الكترول باللون الأخضر البطارية مشحونة (100...40%).
- إذا أضعت لمبة الكترول باللون الأصفر البطارية فارغة إلى 40...20%.
- إذا كانت لمبة الكترول تومض باللون الأحمر عملية شحن البطارية أوشكت على الانتهاء. سوف تتوقف عملية الكس تلقائياً في غضون فترة قصيرة.
- إذا أضعت لمبة الكترول باللون الأحمر لقد فرغت شحنة البطارية. سوف تتوقف عملية الكس تلقائياً (لا يمكن مواصلة تشغيل عربة الكس قبل شحن البطارية).
- ← قم بقيادة الجهاز مباشرة إلى محطة الشحن وتجنب أية مرتفعات.
- ← اشحن البطارية.

فحص فرملة تأمين الوقوف

خطر

- خطر الحوادث. قبل كل تشغيل يجب مراجعة الأداء الوظيفي لفرملة تأمين الوقوف.
- ← قم باتخاذ وضع الجلوس.
- ← قم بفصل زر الطوارئ من خلال لفه.
- ← اضبط مفتاح إدارة المحرك على "1".
- ← قم بتشغيل مفتاح اتجاه السير (لأمام/للخلف).
- ← اضغط على دواسة الوقود برفق.
- ← يجب تحرير المكبح بشكل مسموع والتحرك بشكل قليل على أرضية مستوية.
- ← اترك دواسة السير.
- ← إذا تم ترك دواسة السير، يقوم المكبح بالكبح بصوت مسموع.
- إرشاد: إذا لم يكن الأمر كما هو وارد عليه، فيجب إيقاف تشغيل الجهاز والاتصال بخدمة العملاء.

أسطح مواضع الحفظ

- إرشاد: أقصى حد مسموح به للسعة التحميلية لأسطح مواضع الحفظ يبلغ 20 كجم.
- ← يجب مراعاة التثبيت الآمن للحمولة.

قبل التشغيل

فتح/غلق غطاء الجهاز

⚠ خطر

- خطر الانحشار عند غلق غطاء الجهاز. لذا قم بانزاع غطاء الجهاز ببطء.
- قبل بدء العمل أو الصيانة أو أعمال الضبط، يجب فتح غطاء الجهاز.
- المس الجزء الأمامي لغطاء الجهاز واطو معه المقعد إلى الخلف.
- يقزم شريط التأمين بتثبيت غطاء الجهاز في الوضع الخلفي.

إرشادات إنزال الجهاز

⚠ خطر

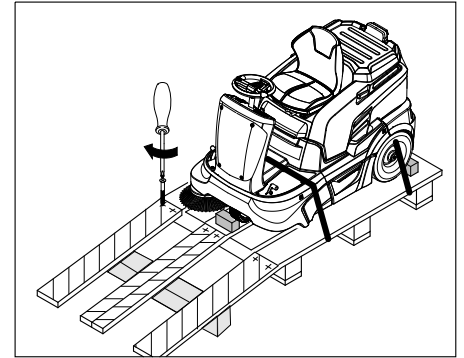
- خطر الإصابة، خطر التعرض للضرب!
- يرجى مراعاة وزن الجهاز عند الشحن!
- لا تستخدم أي مرفاع شوكي لإنزال الجهاز حيث يمكن أن يتسبب هذا في إلحاق الضرر بالجهاز.

-إرشاد

- الإيقاف كافة الوظائف على الفور، اضغط على زر إيقاف الطوارئ وأدر المفتاح إلى الوضع "0".

| | |
|------------------------|----------|
| الوزن (بدون البطاريات) | * kg 200 |
| الوزن (مع البطاريات) | * kg 330 |

- * إذا كانت أطقم التركيب مركبة، يزداد الوزن طبقاً لوزنها.
- عند شحن الجهاز ينبغي استخدام منحدر مناسب أو رافعة!
- في حالة توريد الجهاز على لوح تحميل، فمن الضروري تركيب منصة ناقلة مع اللوح المرفقة.
- عند إنزال الجهاز تصرف على النحو التالي:
- قم بقطع الشريط اللاصق من البلاستيك وانزع الورق المعدني.
- قم بترع وسيلة تثبيت شريط الشد الموجودة عند نقاط التعليق.
- هناك أربعة ألواح أرضية مميزة خاصة بلوح التحميل تم تثبيتها بواسطة مسامير. قم بفك هذه الألواح.
- ضع الألواح على حافة لوح التحميل. قم بضبط استواء الألواح بحيث تتواجد أما عجلات الجهاز. قم بتثبيت الألواح باستخدام المسامير.

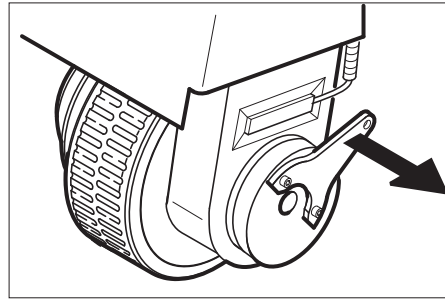


- قم بتحريك الدعامات الخشبية المرفقة في الغلاف أسفل منصة التحميل.
- قم بخلع القوالب الخشبية الخاصة بتثبيت العجلات وأدخلها أسفل منصة التحميل.

دفع ماكينة الكنكس من اللوح (مع الجهاز غير المزود ببطارية مدمجة)

⚠ خطر

- خطر الإصابة! قبل التحرير اليدوي لمكبج الإيقاف، يجب تأمين الجهاز ضد التحرك. بعد تحرير مكبج الإيقاف، يتحرك الجهاز حتى يصل إلى سرعة تبلغ حوالي 4,5 كم/ساعة. بعد ذلك، تقوم الإلكترونيات بمكبج الجهاز.
- يحظر تحرير مكبج الإيقاف على منحدر دون التأمين ضد التحرك.
- قم بإطلاق فرامل اليد



- اسحب ذراع الفرامل من العجلة وثبته في هذا الوضع. من خلال ذلك يتم إيقاف عمل فرملة تأمين الوقوف، وبالتالي يمكن تحريك الجهاز.
- قم بتحريك الجهاز من لوح التحميل على منصة التحميل.

تحريك ماكينة الكنكس من اللوح (مع الجهاز المزود ببطارية مدمجة)

- قم بتوصيل البطارية، انظر الفصل "تركيب وتوصيل البطارية".
- قم بفصل زر الطوارئ من خلال لفه.
- اضبط مفتاح إدارة المحرك على "1".
- قم بتشغيل مفتاح تحديد اتجاه القيادة وقم بإنزال الجهاز ببطء من المنحدر.
- اضبط مفتاح إدارة المحرك مرة أخرى على "0".

بطاريات

إرشادات السلامة فيما يتعلق بالبطاريات

- يجب مراعاة الإرشادات التحذيرية التالية عند التعامل مع البطارية:

| | |
|--|--|
| احرص على مراعاة الإرشادات المدونة على البطارية والواردة في إرشادات الاستعمال ودليل تشغيل العربة. | |
| احرص على ارتداء نظارة واقية للعينين. | |
| احفظ الحمض والبطاريات بعيداً عن الأطفال. | |
| خطر الانفجار! | |
| يحظر تقريب نار أو شرر أو ضوء مكشوف أو التدخين. | |
| خطر الاكتواء! | |
| الإسعافات الأولية! | |
| ملاحظة تحذيرية! | |
| التخلص من المواد المستهلكة! | |
| لا تقم بإلقاء البطارية في صندوق القمامة. | |

⚠ خطر

- خطر الانفجار! لا تضع أية عدد أو أدوات أو ما شابه على البطارية، أي على أعمدة البطارية وموصل الخلايا.

⚠ خطر

- خطر الإصابة! احرص دائماً على عدم ملامسة الرصاص للجروح. بعد القيام بأية أعمال على البطاريات احرص دائماً على تنظيف يديك.

⚠ خطر

خطر الحريق والانفجار!

- يحظر التدخين أو تقريب لهب مكشوف.
- تعيين عليك أن تتأكد من التهوية الجيدة للأماكن التي يتم فيها شحن البطارية، نظراً لتكون غاز ذي قابلية عالية للانفجار أثناء عملية الشحن.
- لا يجوز شحن البطاريات في الأماكن المكشوفة.

⚠ خطر

خطر الاكتواء!

- اغسل أو اشطف العينين والبشرة بكمية وفيرة من الماء النقي في حالة تآثر قطرات الحمض على العينين أو البشرة.
- بعد ذلك احرص على زيارة الطبيب على الفور.
- اغسل الملابس المتسخة بالماء.

البطاريات وأجهزة الشحن الموصى بها

- نوصي باستخدام بطارياتنا وشواحننا كما هو موضح أدناه.

-إشعار

- مع حزمة KM 90/60 R Bp، تم تثبيت البطاريات والشاحن مسبقاً.

| رقم الطلب | الشرح |
|----------------------------|-----------------------------------|
| 6.654-124.0 ⁽³⁾ | 180 أمبير ساعة - خالية من الصيانة |
| 6 فولت** | 6 |

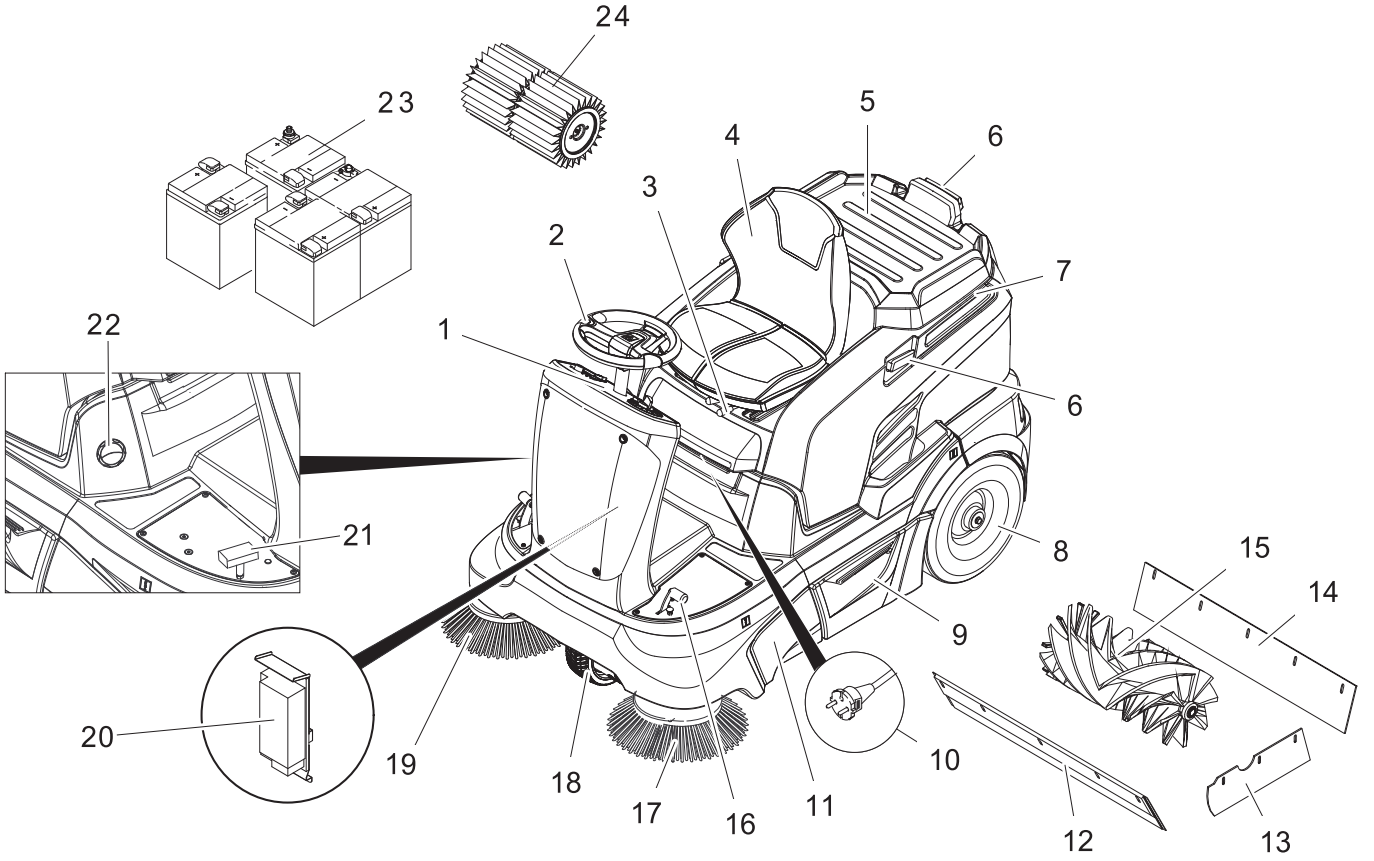
**الجهاز يحتاج إلى 4 بطاريات

- ⁽³⁾ مجموعة كاملة (24 فولت/180 أمبير ساعة) بما في ذلك كابل توصيل، رقم الطلب 4.035387.0

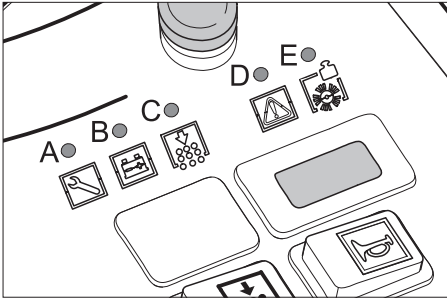
| رقم الطلب | الشرح |
|-------------|------------------------------|
| 6.654-125.0 | شاحن للبطاريات عديمة الصيانة |

عناصر الاستعمال والعناصر الوظيفية

نظرة عامة للجهاز



لمبات التحكم

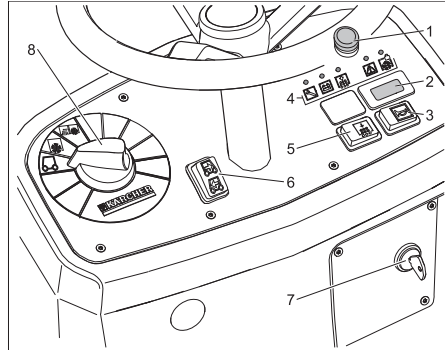


- A الخدمة (صفراء)
 B حالة شحن البطارية (حمراء/صفراء/خضراء)
 C الحمل الزائد لتنظيف الفلتر (أحمر)
 D فرط التحميل على محرك الإدارة (حمراء)
 E فرط التحميل على بكرة الكنس (حمراء)

فرملة تأمين الوقوف

تم تجهيز الجهاز بمكبج وقوف أوتوماتيكي تم دمجها في مجموعة الدفع بالعجلات الأمامية. يعمل مكبج الوقوف بمجرد توقف الجهاز.

لوحة التحكم



- 1 زر الطوارئ
 2 عداد ساعات التشغيل
 3 آلة التنبيه
 4 لمبات تحكم
 5 تنظيف الفلتر
 6 مفتاح اتجاه السير (للأمام/للخلف)
 7 مفتاح
 8 مفتاح اختيار البرامج

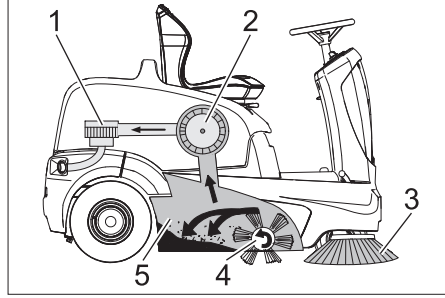
لوحة التحكم

- 1 لوحة التحكم
 2 مقود
 3 ذراع ضبط المقعد
 4 مقعد (مزود بمفتاح تلامس المقعد)
 5 أسطح مواضع الحفظ
 6 دعامة للمركز
 7 غطاء الجهاز
 8 العجلة الخلفية
 9 خزان القمامة (على الجانبين)
 10 قابس كهرباء الشاحن (KM 90/60 R Bp Pack)
 11 منفذ فرشاة الكنس الدوارة
 12 شريط إحكام أمامي
 13 شريط إحكام جانبي
 14 شريط إحكام خلفي
 15 بكرة الكنس
 16 رفع/إنزال دواسة غطاء الاتساخات الخشنة
 17 المكنسة الجانبية اليسرى (اختيارية)
 18 العجلة الأمامية
 19 المكنسة الجانبية اليمنى
 20 جهاز شحن
 (حزمة KM 90/60 R Bp مدمجة بالفعل)
 (حزمة KM 90/60 R Bp غير متضمنة في التجهيزات الموردة)
 21 دواسة الوقود
 22 غطاء وحدة القمامة المبتلة/الجافة
 23 بطاريات
 (حزمة KM 90/60 R Bp مدمجة بالفعل)
 (حزمة KM 90/60 R Bp غير متضمنة في التجهيزات الموردة)
 24 فلتر الأتربة

الصيانة

- يجب إيقاف تشغيل الجهاز وسحب المفتاح قبل تنظيف الجهاز أو صيانته أو تغيير أي أجزاء به أو التغيير إلى وظيفة أخرى.
- لا يجوز تنظيف الجهاز باستخدام خرطوم أو تيار ماء عالي الضغط (خطر حدوث دوائر القصر أو غيرها من الأضرار).
- لا يجوز إجراء أعمال الإصلاح إلا في مراكز خدمة العملاء المصرح بها أو من قبل فنيين متخصصين في هذا المجال يتمتعون بدرجة واسعة بكافة تعليمات السلامة ذات الصلة.
- ينبغي مراعاة فحص الأمان وفقاً للوائح السارية محلياً والخاصة بالأجهزة المتقلة التجارية.
- يجب دائماً ارتداء القفازات الملائمة عند تشغيل الجهاز.

الوظيفة



- تعمل عربة الكنس وفقاً لمبدأ التكديس.
- تقوم المكناس الجانبية (3) بتنظيف أركان وحواف الأسطح المتسخة وتقوم بنقل الاتساخات إلى المسار الخاص بيكرة الكنس.
- تقوم بكرة الكنس الدوارة (4) بنقل الاتساخات مباشرة إلى خزان القمامة (5).
- يتم شفط الأتربة المتطايرة في الخزان عن طريق فلتر الأتربة (2) بصورة مستقلة، بينما يتم شفط الهواء النظيف المفلتر عن طريق مروحة الشفط (1).

- يجب على المشغل استعمال الجهاز وفقاً للقواعد المحددة. كما يجب عليه مراعاة الظروف المحلية مع ضرورة توخي الحرص في حالة إجراء أعمال باستخدام الجهاز بواسطة شخص ثالث، وخاصة الأطفال.
- قبل بدء العمل يجب أن يتأكد المشغل أن جميع تجهيزات الحماية موضوعة في مكانها وتعمل بشكل جيد.
- فمشغل الجهاز هو المسئول عن وقوع الحوادث مع الأشخاص الآخرين أو حتى الممتلكات.
- ينبغي على المشغل مراعاة ارتداء ملابس غير فضفاضة. ينبغي ارتداء حذاء العمل الثابت وتجنب الملابس المهلهلة.
- قبل بدء العمل أفحص المجال القريب (من حيث الأطفال مثلاً). ينبغي مراعاة توافر الرؤية الكافية!
- يجب عدم ترك الجهاز بدون مراقبة طالما يكون المحرك قيد التشغيل. لا يُسمح لمشغل الجهاز بترك الجهاز إلا عند توقف المحرك تماماً وتأمين الجهاز ضد التحرك غير المقصود وكذلك سحب مفتاح الإشعال.
- لا يجوز استخدام الجهاز إلا من قبل أشخاص مدربين على استخدامه أو أشخاص اثبتوا قدراتهم في استخدام الجهاز أو تم تكليفهم صراحة باستخدامه.
- يجب مراقبة الأطفال للتأكد من عدم عبثهم بالجهاز.

القيادة

⚠ خطر

- خطر الإصابة!
- خطر الانقلاب عند القيادة على الطرق الصاعدة الكبيرة للغاية.
- القيادة في اتجاه السير على الطرق الصاعدة والمنحدرات التي تصل نسبة ميلها حتى 12%.
- خطر الانقلاب عند القيادة على الأرضيات غير النابتة.
- لا تقم بتحريك الجهاز إلا على أرضية ثابتة.
- خطر الانقلاب عند القيادة في منحدر ذي ميل جانبي كبير للغاية.
- القيادة بالعرض في اتجاه السير يكون على المستويات الصاعدة التي يبلغ ميلانها حتى 12% كحد أقصى فقط.

الأجهزة المشغلة بالبطارية

-إرشاد

- تكون حقوق الضمان محفوظة فقط إذا قمت باستخدام البطاريات والشواحن الموصى بها من شركة Kärcher.
- يجب مراعاة تعليمات التشغيل الصادرة عن الجهة الصانعة للبطارية والجهة الصانعة لجهاز الشحن.
- احرص أيضاً على مراعاة التوصيات الصادرة عن المشرع بخصوص التعامل مع البطاريات.
- لا تترك البطاريات أبداً فارغة الشحنة، ولكن قم بإعادة شحنها بأسرع ما يمكن.
- لتجنب تيار التسرب حافظ على البطاريات نظيفة وجافة على الدوام. احرص على حماية الجهاز من الاتساخات الناتجة مثلاً عن الغبار المعدني.
- لا تقم بوضع أية عدد أو أدوات أو ما شابه على البطارية. قفلة كهربائية وخطر الانفجار.
- لا تقم أبداً بالعبث باللهب المكشوف أو توليد الشرر أو التدخين بالقرب من البطارية أو في منطقة تخزين البطارية. خطر الانفجار.
- لا تقم بلمس الأجزاء الساخنة مثل محرك الإدارة (خطر الإصابة بحروق).
- يلزم توخي الحرص عند التعامل مع حمض البطارية. احرص على مراعاة تعليمات السلامة ذات الصلة.
- يجب التخلص من البطاريات المستهلكة طبقاً لمواصفة المجموعة الأوروبية EEC 157/91.

النقل

- أثناء نقل الجهاز يجب إيقاف المحرك وتثبيت الجهاز بشكل آمن.

| | |
|----------------------------------|--|
| موضع تثبيت | |
| غطاء وحدة القمامة المبتلة/الجافة | |

الاستخدام المطابق للتعليمات

- يجب استخدام عربة الكنس هذه طبقاً للتعليمات الواردة في دليل التشغيل هذا فقط.
- عربة كنس الشوارع هذه مخصصة لكنس الأرصيات المتسخة في الأماكن الخارجية.
- غير مسموح باستخدام الجهاز لحركة المرور العامة.
- يعتبر أي استخدام خارج هذه النطاقات غير مطابق للتعليمات. لا تتحمل الشركة المنتجة الأضرار الناتجة عن ذلك، ففي هذه الحالة تقع المسؤولية على عاتق المستخدم وحده.
- لا يجوز إجراء أية تعديلات على الجهاز.
- لا يستخدم الجهاز إلا على الأسطح والأرصيات المذكورة في دليل التشغيل.
- لا يجوز قيادة عربة الكنس إلا على الأسطح المصرح بها من قبل الشركة أو من ينوب عنها.
- يجب بوجه عام: إبعاد المواد السريعة الاشتعال عن الجهاز (خطر الانفجار/الحرق).

الاستخدام الخاطئ المتوقع

- لا تقم أبداً باستخدام الجهاز في كنس أو شطف السوائل المتفجرة أو الغازات القابلة للاشتعال أو الأحماض غير المخففة أو المذيبات. ومنها على سبيل المثال البنزين أو مخففات الألوان أو زيت الوقود التي قد تتكون عن طريق الامتزاج مع هواء الشفط، إضافة إلى الأسيوتون والأحماض غير المخففة والمذيبات، نظراً لأنها تضر بالمواد المستخدمة في الجهاز.
- لا تقم أبداً بشطف الأوساخ المعدنية التفاعلية (مثل الألمنيوم والمغنسيوم والقصدير) فهي تتفاعل مع مواد التنظيف ذات المحتوى الكبير من الجير والحمضية.
- لا يكلع الجهاز لإزالة المواد الصارة بالصحة.
- لا يجوز كنس أو شطف الأشياء المشتعلة والمتوهجة.
- ممنوع التواجد في منطقة الخطر. يحظر تشغيل الجهاز في مناطق يهددها خطر الانفجار.
- غير مسموح باصطحاب الأصدقاء.
- غير مسموح إزاحة أو شد أو نقل الأشياء باستخدام هذا الجهاز.

الأرصيات المناسبة

- الأسفلت
- الأرضية الصناعية
- الأرضية الحجرية
- الخرسانة
- حجارة الرصف

إرشادات السلامة

الاستخدام

- يتعين فحص الجهاز مع التجهيزات المستخدمة قبل الاستخدام، وذلك من حيث مدى ملائمة الحالة وسلامة التشغيل. إذا لم تكن الحالة سليمة فيجب عليك ألا تستخدم الجهاز.
- عند استخدام الجهاز في مناطق خطرة (مثل محطات الوقود) يجب الالتزام بقواعد السلامة ذات الصلة. يحظر نهائيًا تشغيل الجهاز في الأماكن المعرضة لخطر الانفجار.

الاستخدام

- غير مسموح بتشغيل الجهاز من قبل الأطفال أو غير المدربين.
- يمكن استخدام الجهاز من قبل الأشخاص الذين يعانون من أية إعاقات بدنية أو حسية أو عقلية أو الذين لا تتوافر لديهم الخبرة والمعرفة، بشرط الإشراف عليهم أو بعد حصولهم على تعليمات بشأن كيفية الاستخدام الآمن للجهاز ومعرفتهم بالمخاطر المرتبطة به.

إرشادات عامة

- إذا لاحظت أثناء فض الغلاف عن الجهاز وجود أية أضرار ناتجة عن عملية النقل، قم بإبلاغ المتجر الذي اشتريته منه الجهاز بهذه الأضرار.
- تتضمن اللوحات التحذيرية والإرشادية الموجودة على الجهاز إرشادات مهمة حول التشغيل الآمن.
- بالإضافة إلى الإرشادات الواردة في دليل التشغيل هذا يتعين عليك مراعاة التعليمات العامة للسلامة والوقاية من الحوادث التي يحددها المشرع.

حماية البيئة

| | |
|---|--|
| المواد المستخدمة في التغليف قابلة لإعادة الاستخدام. يرجى عدم إلقاء الغلاف في القمامة المنزلية، بل قم بإعادة تدويره والالتفاف به مرة أخرى. | |
| تتضمن الأجهزة القديمة العديد من الأجزاء القابلة للتصنيع مرة أخرى والتي ينبغي الاستفادة منها مرة أخرى. لذا قم بالتخلص من الأجهزة القديمة عن طريق نظم التجميع المناسبة. | |

إرشادات حول المكونات (REACH)

تجد المعلومات الحالية حول المكونات في موقع الإنترنت: www.kaercher.com/REACH

الضمان

في كل دولة تسري شروط الضمان التي تضعها شركة التسويق المختصة التابعة لنا. نحن نتولى تصليح الأعطال التي قد تطرأ على جهازك بدون مقابل خلال فترة الضمان طالما أن السبب في هذه الأعطال ناجم عن وجود عيب في المواد أو في الصنع. في حال استحقاق الضمان، يرجى التوجه بقسيمة الشراء إلى أقرب موزع أو مركز خدمة عملاء معتمد.

الملحقات التكميلية وقطع الغيار

⚠️ خطر

- لتجنب أية مخاطر، لا يجوز إجراء أية إصلاحات أو تركيب قطع الغيار إلا من قبل مركز خدمة عملاء معتمد.
- لا يسمح باستخدام أية ملحقات أو قطع غيار إلا المصرح بها من قبل الشركة المنتجة. ويضمن لك استخدام الملحقات وقطع الغيار الأصلية إمكانية تشغيل الجهاز بأمان وبدون أعطال.
- يمكنكم الحصول على المزيد من المعلومات عن قطع الغيار من الموقع الإلكتروني www.kaercher.com في قسم الخدمات.

الرموز الواردة في دليل التشغيل

⚠️ خطر

تحذير من الخطر المباشر والذي يؤدي إلى إصابات بالغة أو حتى إلى الموت.

⚠️ تحذير

تحذير من موقف خطير محتمل قد يؤدي إلى إصابات بالغة أو حتى إلى الموت.

-تنويه

انتبه إلى الموقف الخطير المحتمل والذي قد يؤدي إلى إصابات بسيطة أو إلى أضرار مادية.

الرموز الموجودة على الجهاز

| | |
|--|--|
| يحظر كنس أية أشياء مشتعلة أو متوهجة مثل السجائر وأعواد الكبريت أو ما شابه. | |
| خطر حدوث انحسار وقطع للسيور والمكبسة الجانبية والخزان وغطاء الجهاز. | |
| ضغط هواء الإطارات | |
| مواضع ارتكاز مرفاع السيارة | |

يرجى قراءة دليل التشغيل الأصلي لهذا قبل أول استخدام لجهازكم، ثم التعامل مع الجهاز وفقاً للتعليمات الواردة بهذا الدليل. كما يرجى الاحتفاظ بدليل التشغيل لأي استخدامات أخرى فيما بعد أو في حالة تسليم الجهاز لمستخدمين آخرين. يجب قراءة إرشادات الأمان قبل البدء في تشغيل الجهاز لأول مرة!

فهرس المحتويات

| | | |
|----|----|-----------------------------------|
| 1 | AR | إرشادات عامة |
| 1 | AR | حماية البيئة |
| 1 | AR | الضمان |
| 1 | AR | الملحقات التكميلية وقطع الغيار |
| 1 | AR | الرموز الواردة في دليل التشغيل |
| 1 | AR | الرموز الموجودة على الجهاز |
| 1 | AR | الاستخدام المطابق للتعليمات |
| 1 | AR | الاستخدام الخاطئ المتوقع |
| 1 | AR | الأرصيات المناسبة |
| 1 | AR | إرشادات السلامة |
| 1 | AR | الاستخدام |
| 1 | AR | الاستخدام |
| 1 | AR | القيادة |
| 2 | AR | الأجهزة المشغلة بالبطارية |
| 2 | AR | النقل |
| 2 | AR | الصيانة |
| 2 | AR | الوظيفة |
| 3 | AR | عناصر الاستعمال والعناصر الوظيفية |
| 3 | AR | نظرة عامة للجهاز |
| 3 | AR | لوحة التحكم |
| 3 | AR | فرملة تأمين الوقوف |
| 4 | AR | قبل التشغيل |
| 4 | AR | فتح/غلق غطاء الجهاز |
| 4 | AR | إرشادات إنزال الجهاز |
| 4 | AR | بطاريات |
| 5 | AR | التشغيل |
| 5 | AR | إرشادات عامة |
| 5 | AR | قبل البدء / اختبار السلامة |
| 5 | AR | التشغيل |
| 5 | AR | ضبط مقعد السائق |
| 5 | AR | فحص البطارية من حيث حالة الشحن |
| 5 | AR | فحص فرملة تأمين الوقوف |
| 5 | AR | أسطح مواضع الحفظ |
| 6 | AR | زر الطوارئ |
| 6 | AR | اختيار البرامج |
| 6 | AR | تشغيل الجهاز |
| 6 | AR | قيادة الجهاز |
| 6 | AR | الكنس |
| 6 | AR | تفريغ خزان القمامة |
| 6 | AR | إيقاف الجهاز |
| 6 | AR | نقل الجهاز |
| 7 | AR | التخزين |
| 7 | AR | إيقاف الجهاز لفترة طويلة |
| 7 | AR | العناية والصيانة |
| 7 | AR | إرشادات عامة |
| 7 | AR | التنظيف |
| 7 | AR | الفترات الفاصلة للصيانة |
| 7 | AR | أعمال الصيانة |
| 10 | AR | المساعدة عند حدوث أعطال |
| 10 | AR | رمز الخطأ |
| 11 | AR | البيانات الفنية |
| 12 | AR | إقرار مطابقة المجموعة الأوروبية |
| 12 | AR | الملحقات التكميلية |



THANK YOU!
MERCI! DANKE! ¡GRACIAS!



Registrieren Sie Ihr Produkt und profitieren Sie von vielen Vorteilen.

Register your product and benefit from many advantages.

Enregistrez votre produit et bénéficiez de nombreux avantages.

Registre su producto y aproveche de muchas ventajas.

www.kaercher.com/welcome

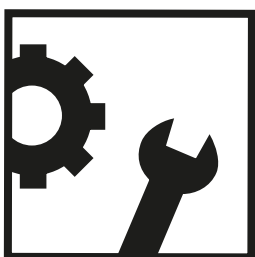


Bewerten Sie Ihr Produkt und sagen Sie uns Ihre Meinung.

Rate your product and tell us your opinion.

Évaluer votre produit et dites-nous votre opinion.

Reseñe su producto y díganos su opinión.



www.kaercher.com/dealersearch

Alfred Kärcher SE & Co. KG
Alfred-Kärcher-Str. 28-40
71364 Winnenden (Germany)

